

# Воздушная среда и вентиляция

Подготовила студентка 272 группы Хмелевских А.В.



Воздух открытой атмосферы

Производственные процессы

Полимерные и другие вещества

Случайные

От приборов

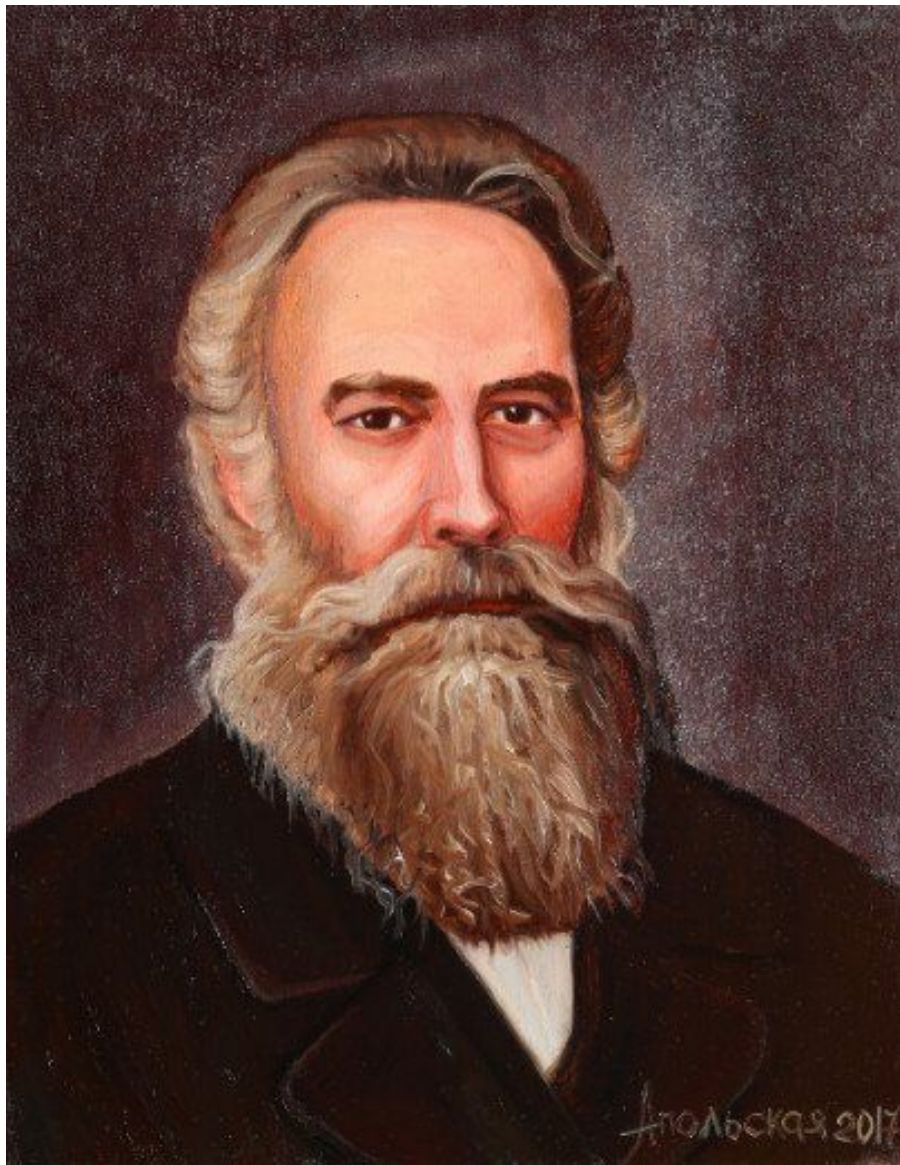
Комнатная пыль

Человек





# Фёдор Фёдорович Эрисман



# Оценка чистоты воздуха:

1) Органолептические

2) Химические





# Оценка чистоты воздуха

## 3) Физические



## 4) Бактериологические



# Экспресс метод определения CO<sub>2</sub>





Объем воздуха, мл	Конц. CO <sub>2</sub> %	Объем воздуха, мл	Конц. CO <sub>2</sub> %	Объем воздуха, мл	Конц. CO <sub>2</sub> %
80	3,20	330	1,16	410	0,84
160	2,08	340	1,12	420	0,80
200	1,82	350	1,08	430	9,76
240	1,56	360	1,04	440	0,70
260	1,44	370	1,00	450	0,66
280	1,36	380	0,96	460	0,60
300	1,28	390	0,92	470	0,56
320	1,20	400	0,88	480	0,52

# Санитарно-бактериологическое исследование воздуха

## Методы

Седиментационный

Фильтрационные методы

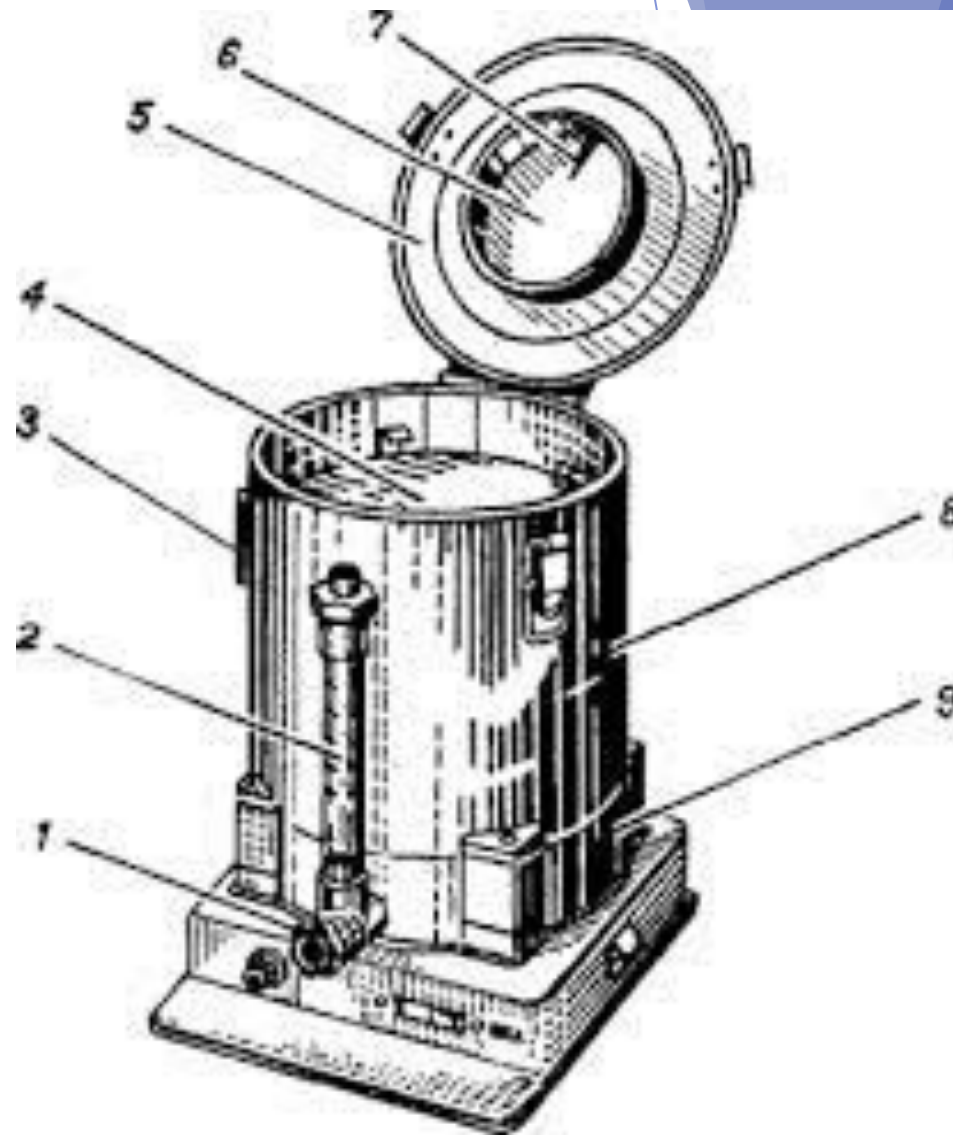
Основанные на принципе ударного действия воздушной среды





# Аппарат Кротова

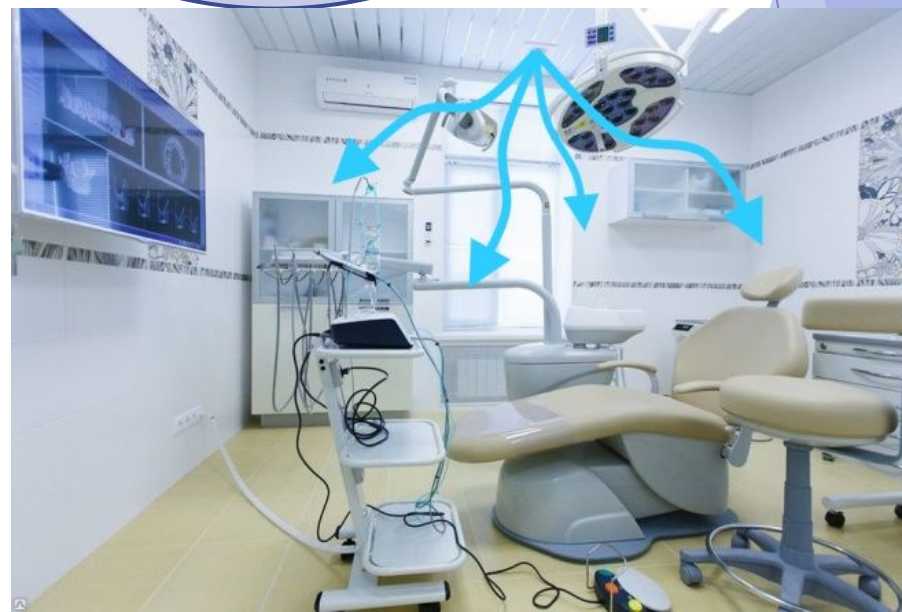
Принцип работы аппарата Кротова основан на том, что воздух, просасываемый через клиновидную щель в крышке аппарата, ударяется о поверхность питательной среды, при этом частицы пыли и аэрозоля прилипают к среде, а вместе с ними и микроорганизмы, находящиеся в воздухе. Чашку Петри с тонким слоем среды укрепляют на вращающемся столике аппарата, что обеспечивает равномерное распределение бактерий на ее поверхности. Работает аппарат от электросети. Обычно отбор проб проводят со скоростью 20-25 л/мин



# Вентиляция

Естественная

Искусственная





# Приточно-вытяжная вентиляция

Приточно-вытяжная вентиляция одновременно подает чистый воздух и удаляет загрязненный. Обычно воздух по притоку обозначается знаком (+), по вытяжке - знаком (-).



Помещения	Кратность воздухообмена в ч.	
	приток	вытяжка
Палаты для взрослых	80 м <sup>3</sup> на одну койку	80 м <sup>3</sup> на одну койку
Палаты предродовые, перевязочные, манипуляционные, предоперационные, процедурные	1,5	2,0
Родовые, операционные, послеоперационные палаты, палаты интенсивной терапии	По расчету, но не менее десятикратного обмена	
Палаты послеродовые	80 м <sup>3</sup> на одну койку	
Палаты для детей	80 метров <sup>3</sup> на одну койку	
Палаты для недоношенных, грудных и новорожденных детей	По расчету, но не менее 80 м <sup>3</sup> на кровать	
Боксы и полубоксы, палатные секции инфекционного отделения	2,5	2,5
Кабинеты врачей, комнаты персонала	1,0	1,0
Помещения для санитарной обработки больных, душевые, кабины личной гигиены	3,0	5,0
Помещения для хранения трупов	-	3,0



# Система кондиционирования воздуха



Спасибо за внимание!

