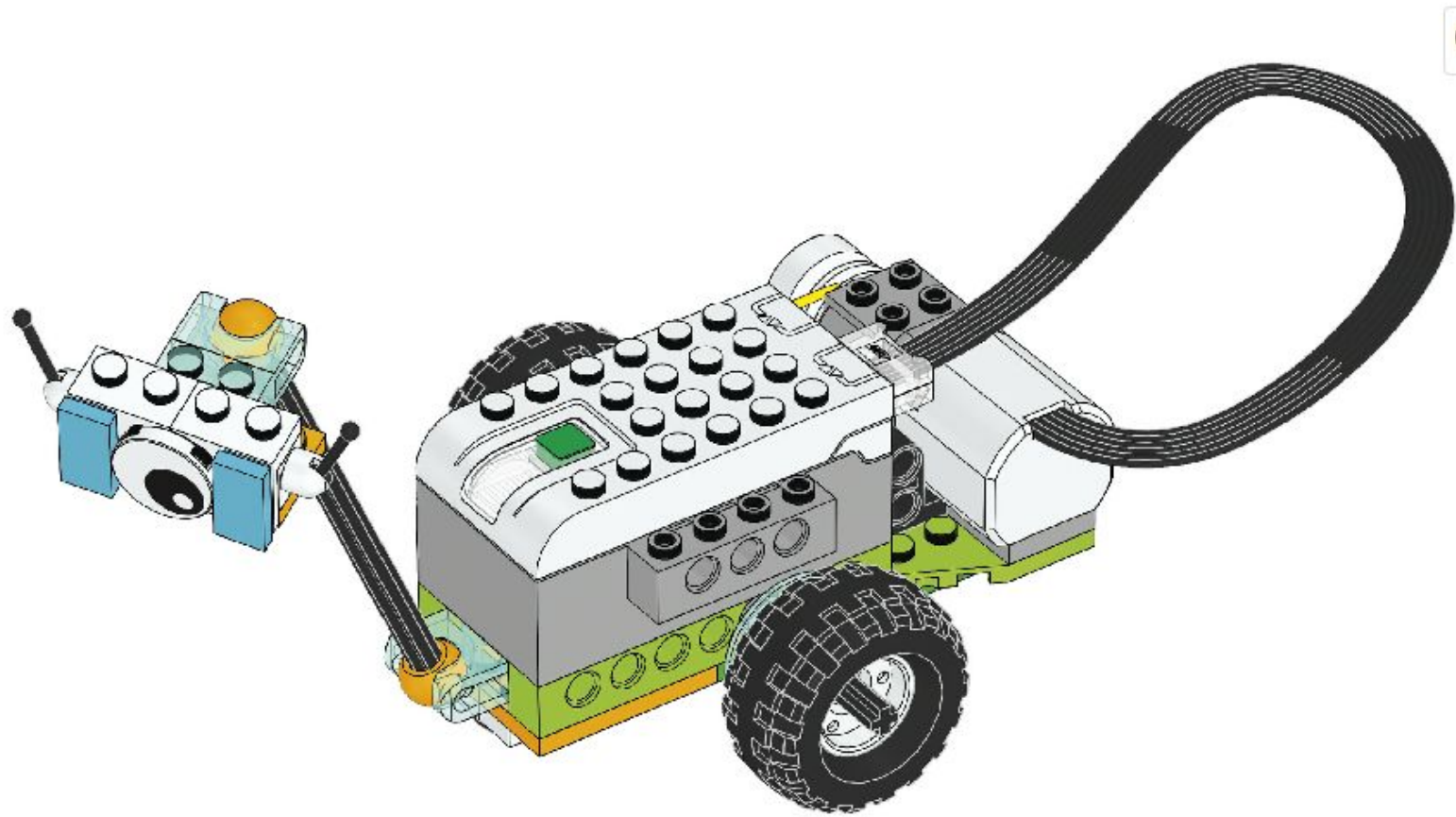
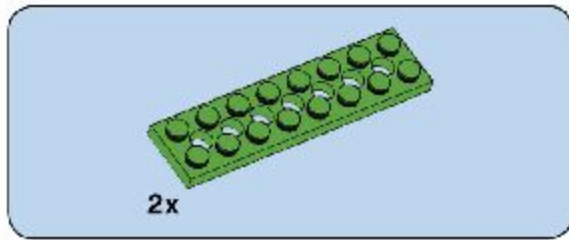


# «Знакомство с робототехникой»

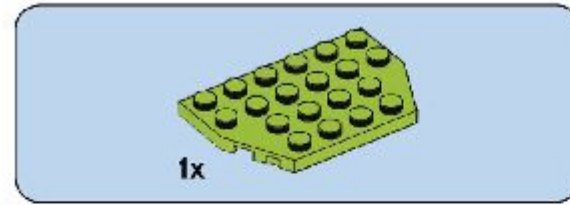
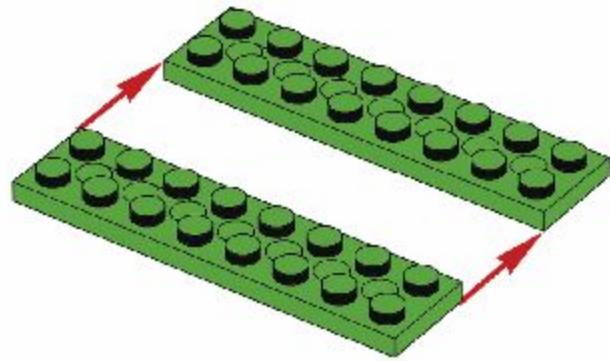
# Сборка



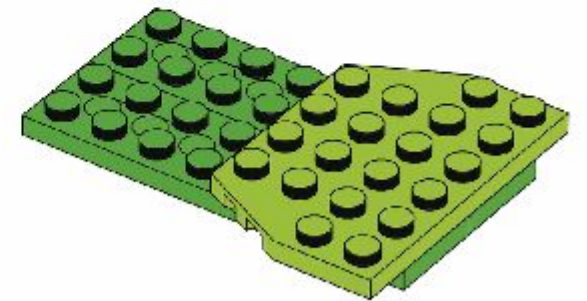
# Сборка



1



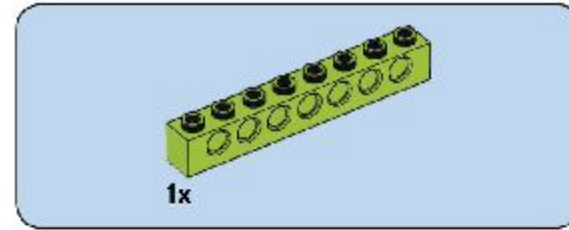
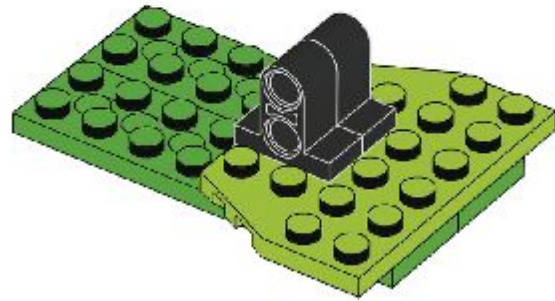
2



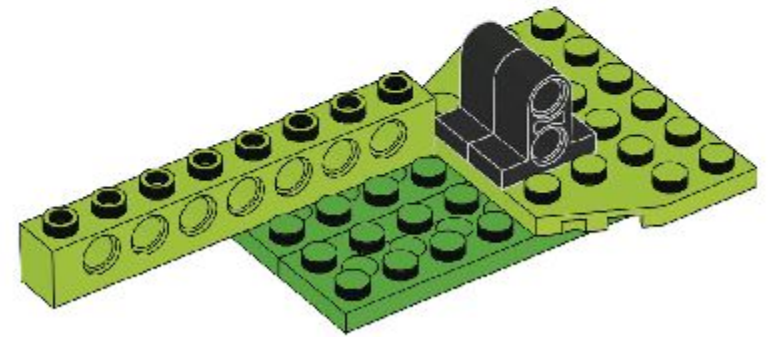
# Сборка



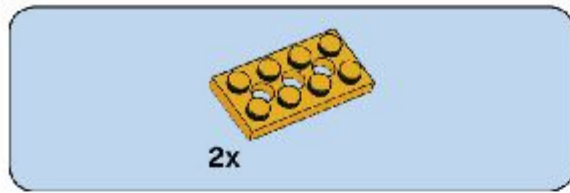
3



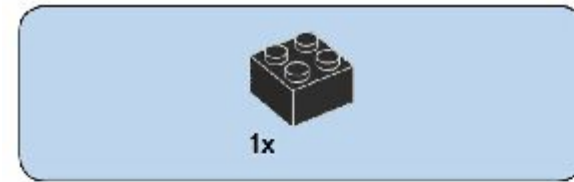
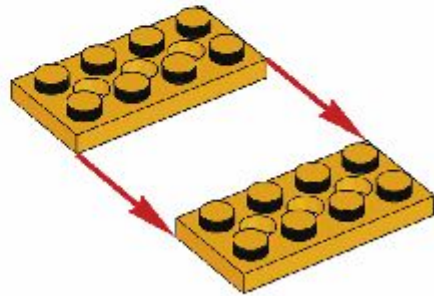
4



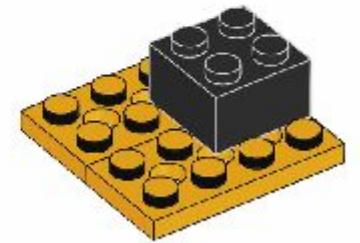
# Сборка



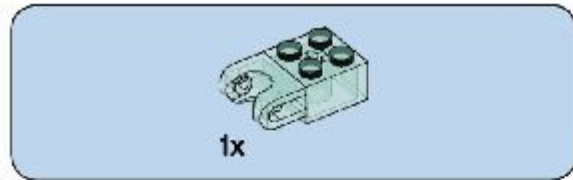
5



6

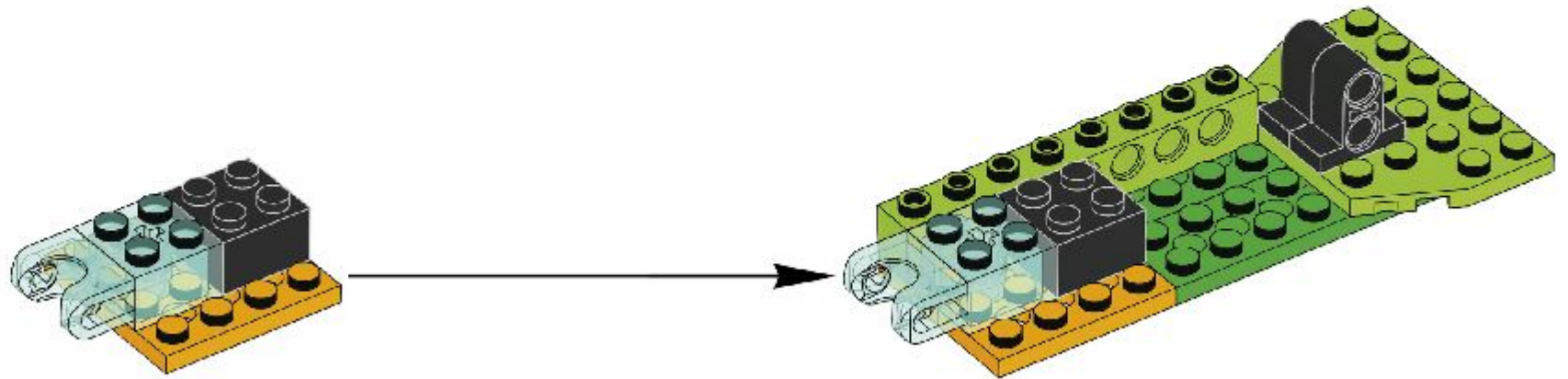


# Сборка

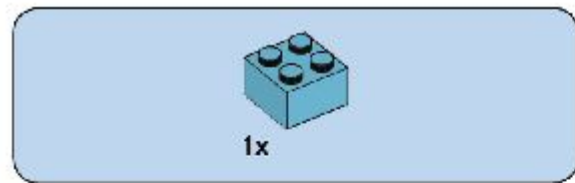


7

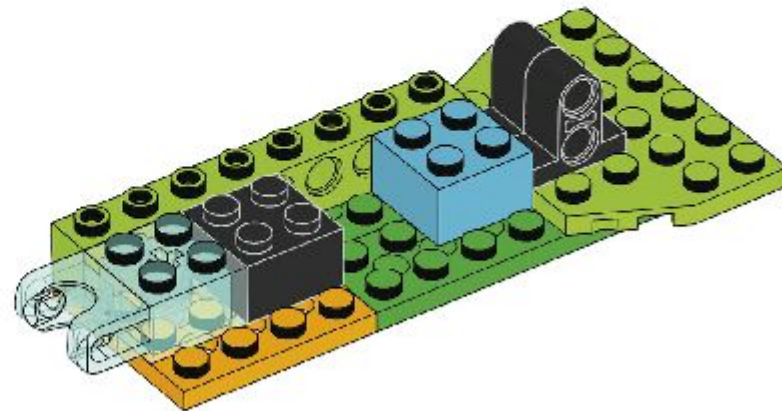
8



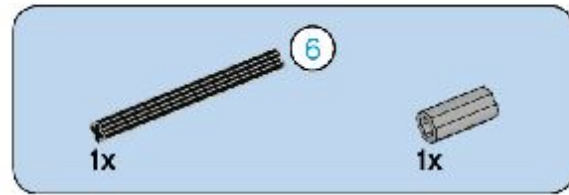
# Сборка



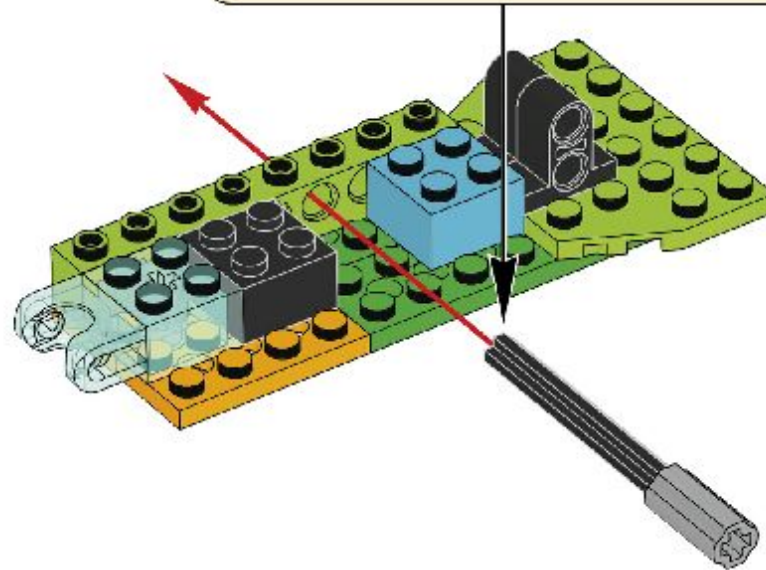
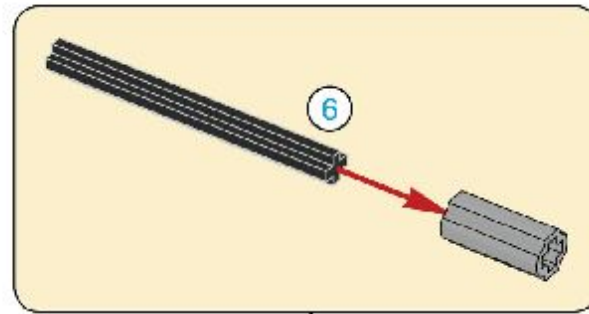
9



# Сборка

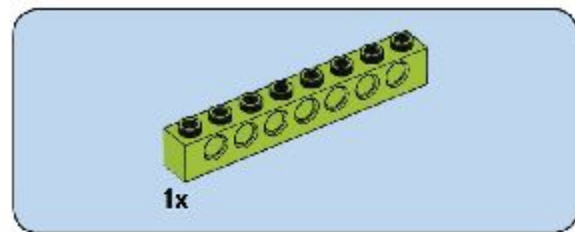


10

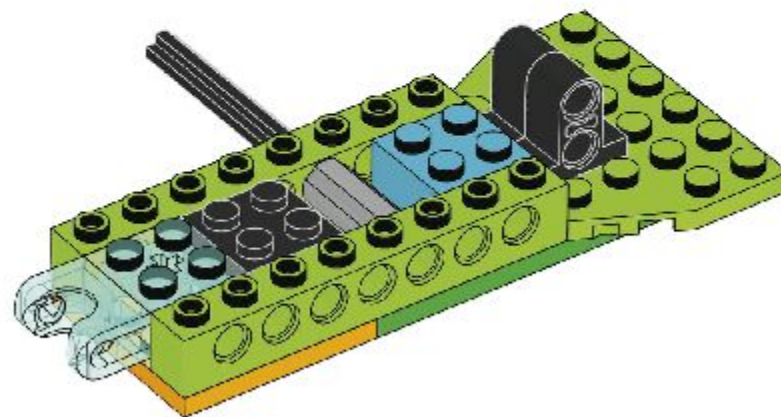




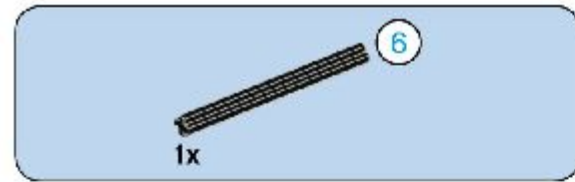
# Сборка



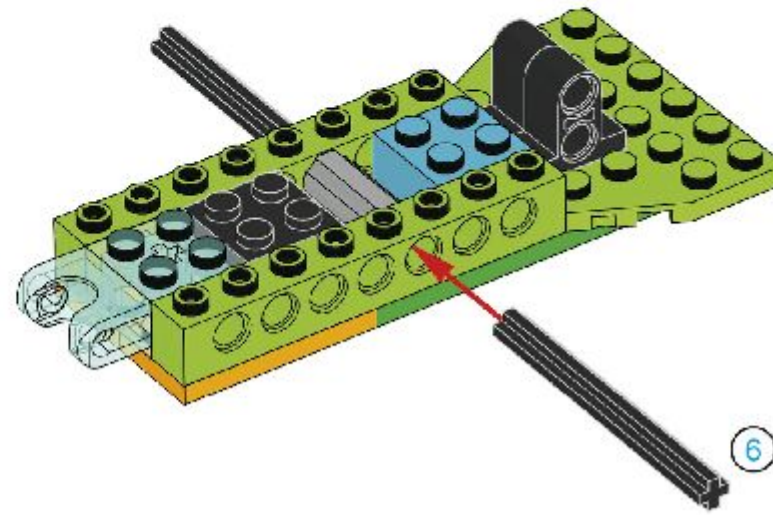
11



# Сборка



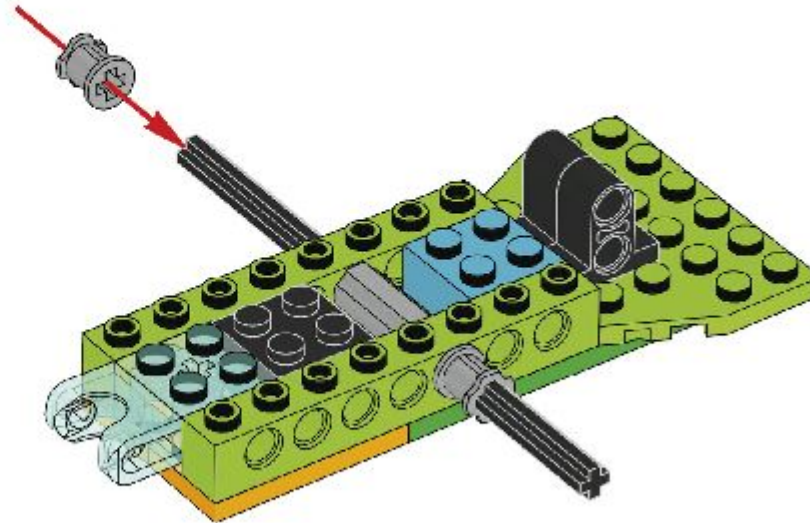
12



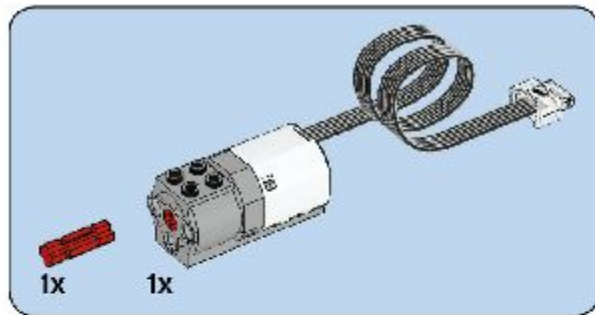
# Сборка



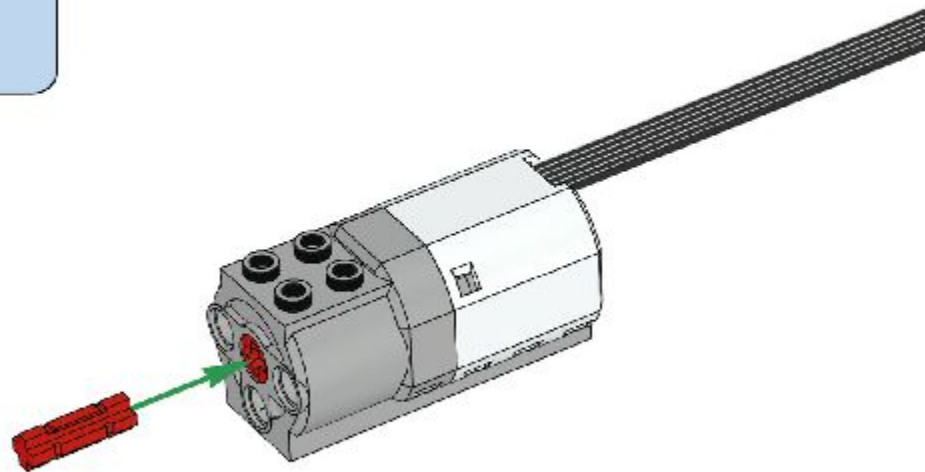
13



# Сборка



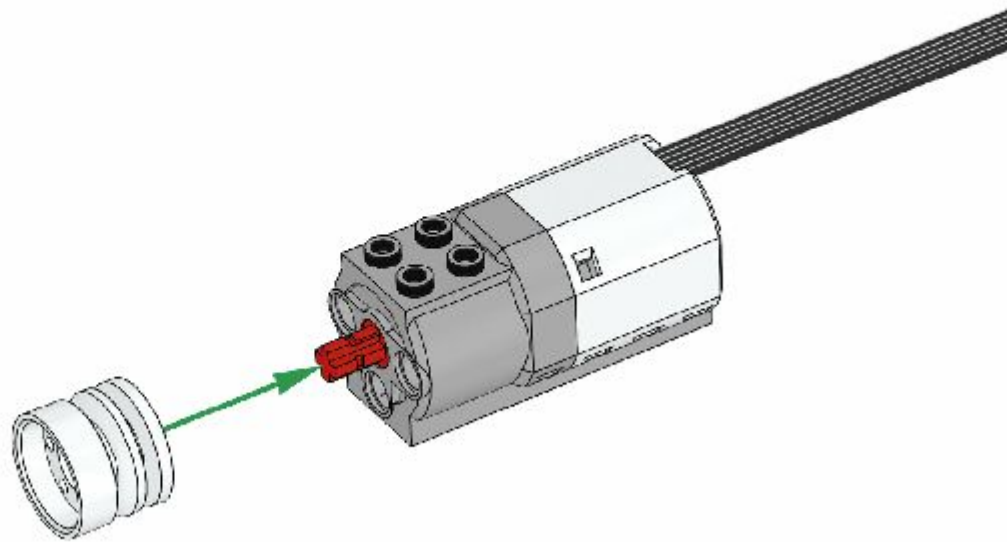
14



# Сборка

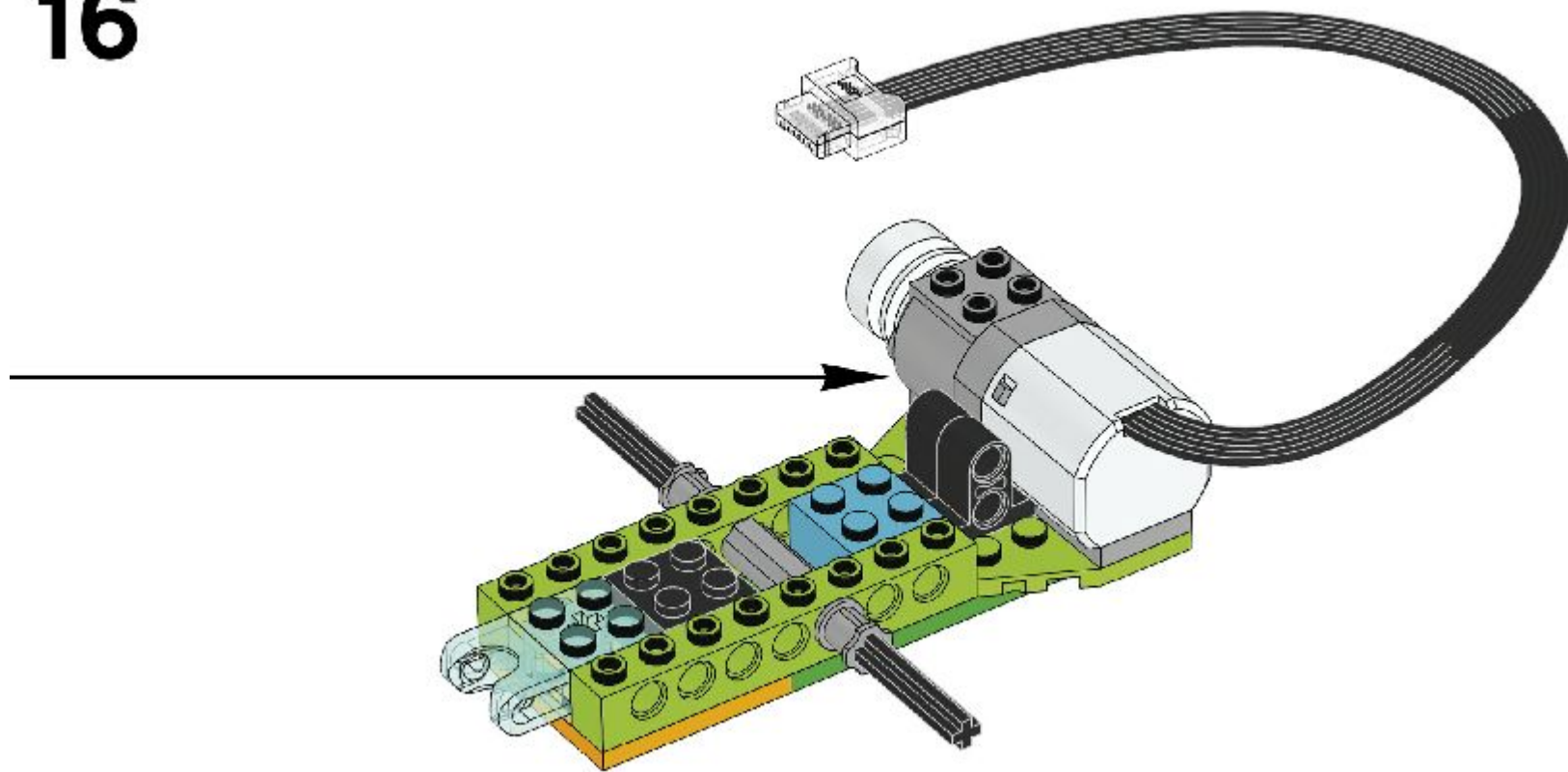


**15**

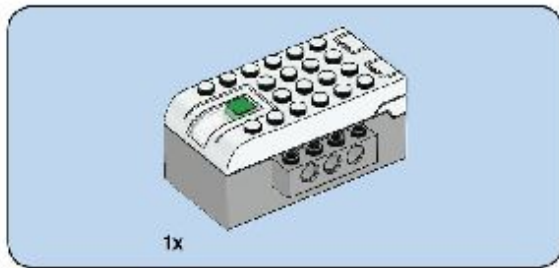


# Сборка

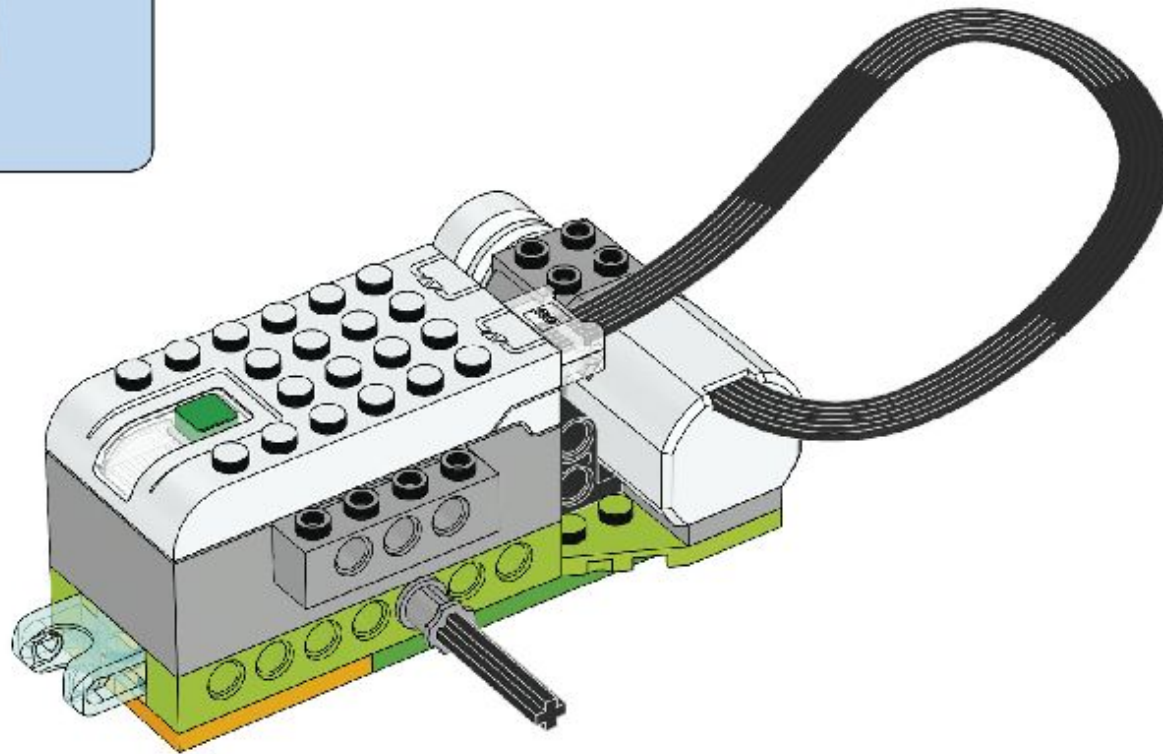
16



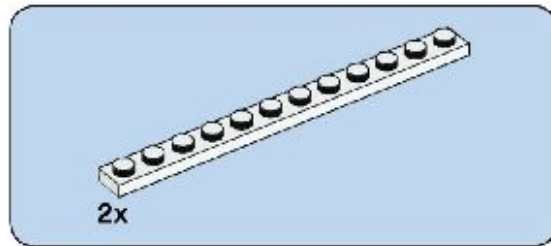
# Сборка



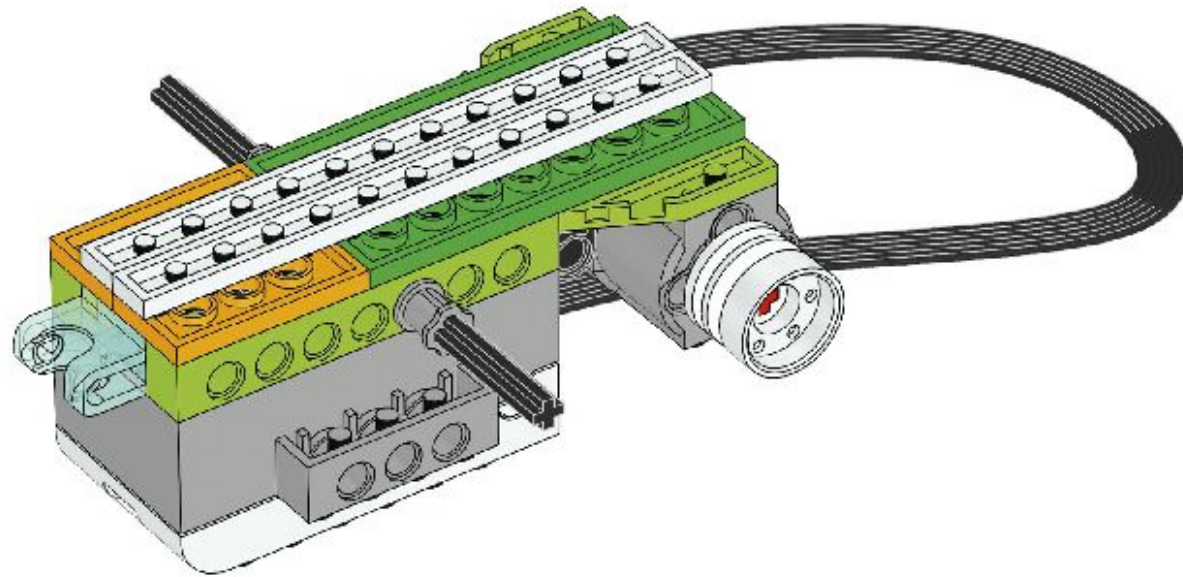
17



# Сборка

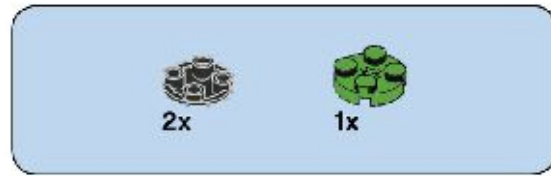


18

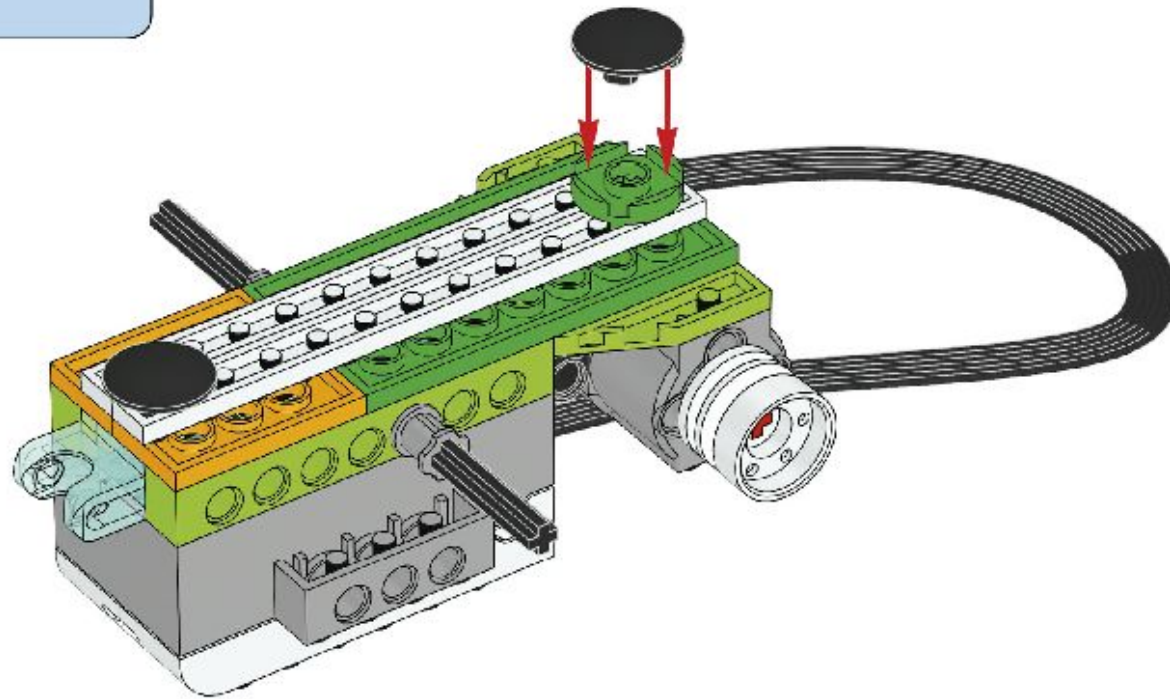




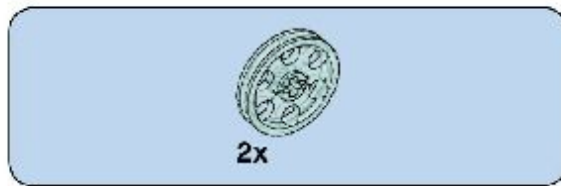
# Сборка



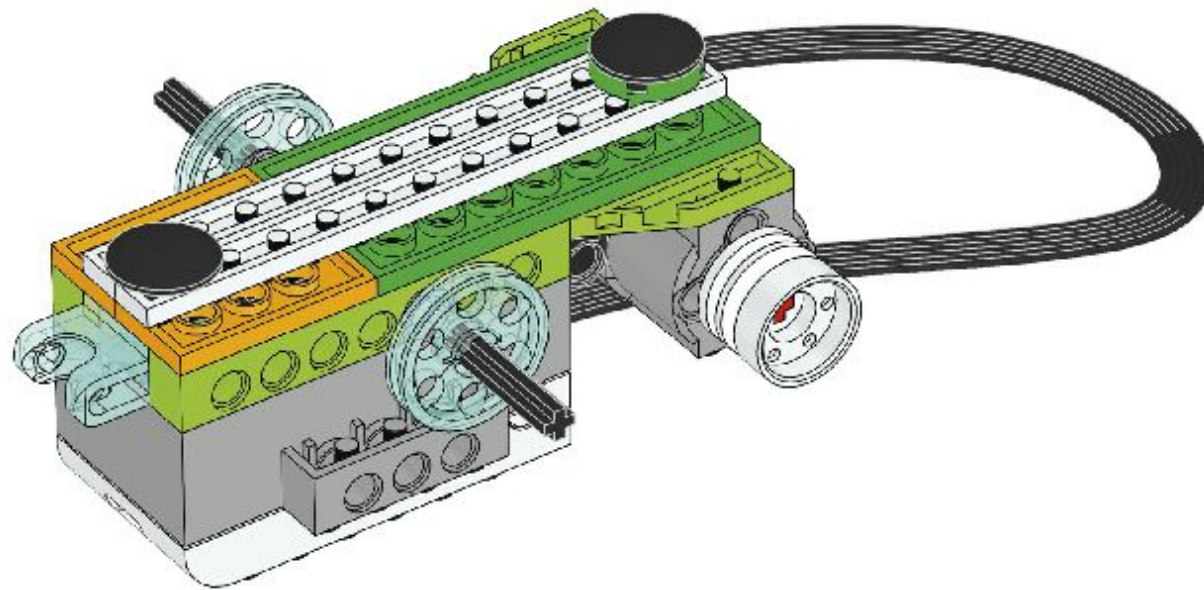
19



# Сборка

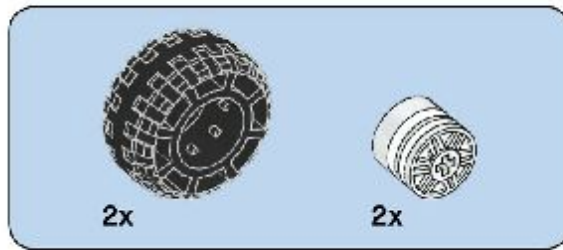


20

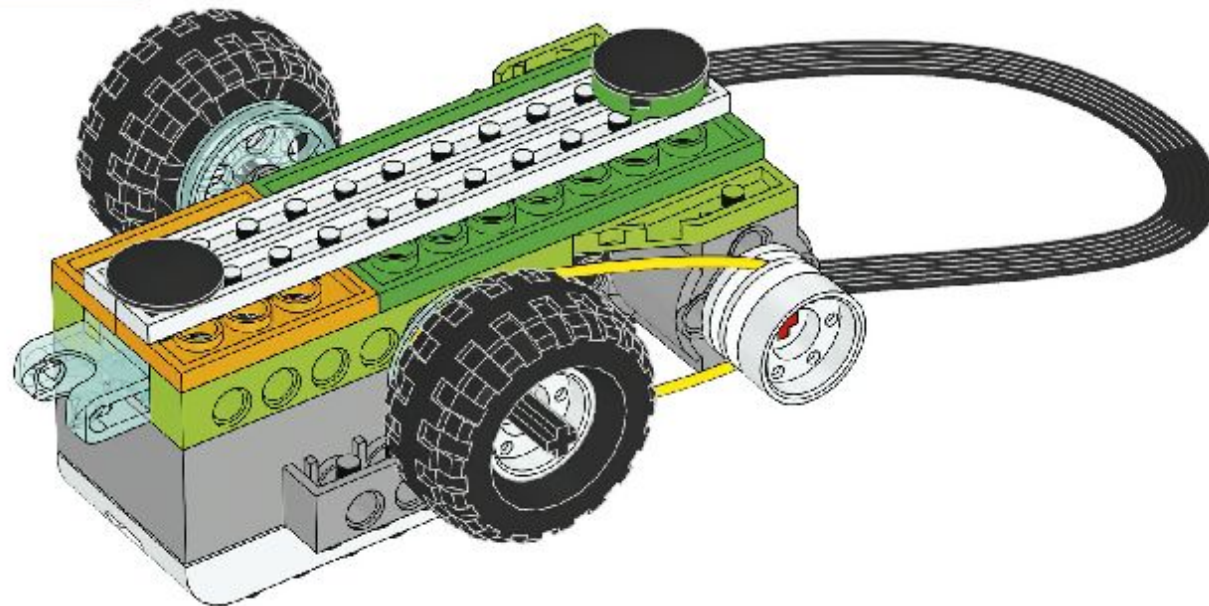




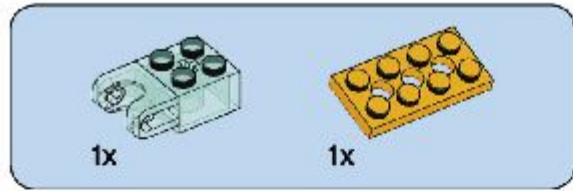
# Сборка



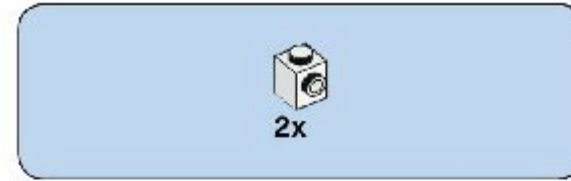
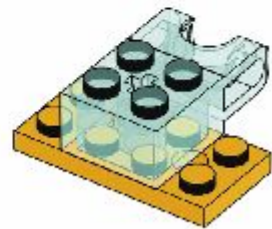
22



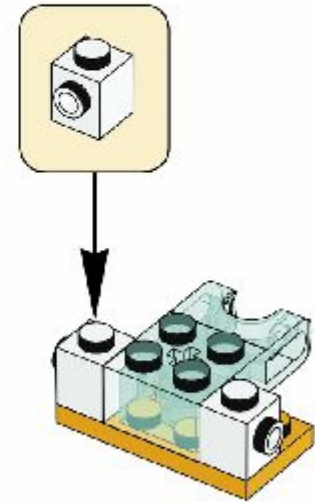
# Сборка



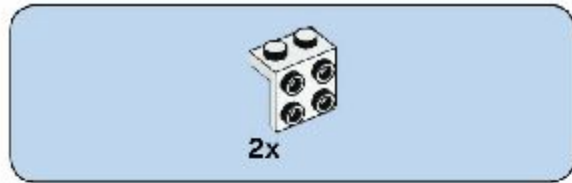
23



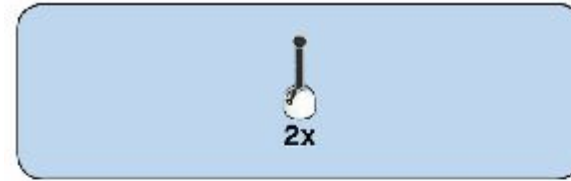
24



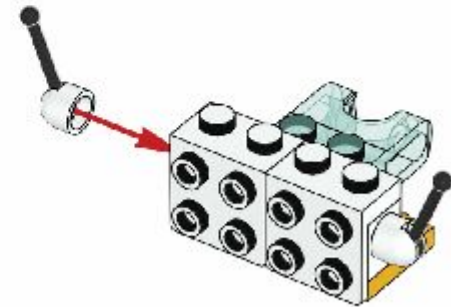
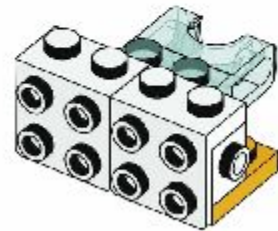
# Сборка



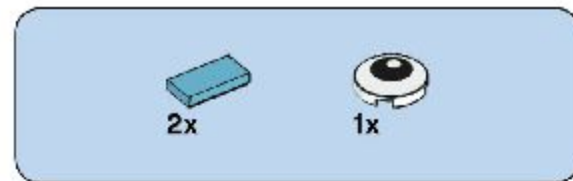
25



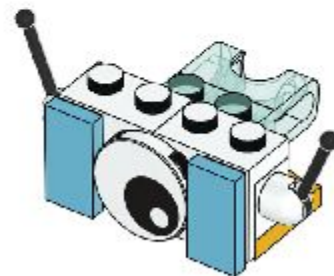
26



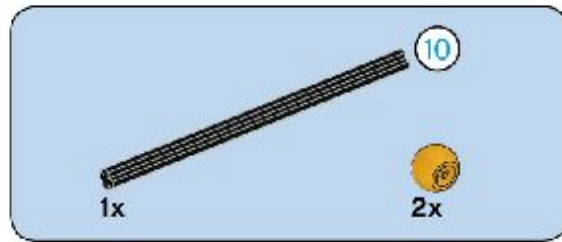
# Сборка



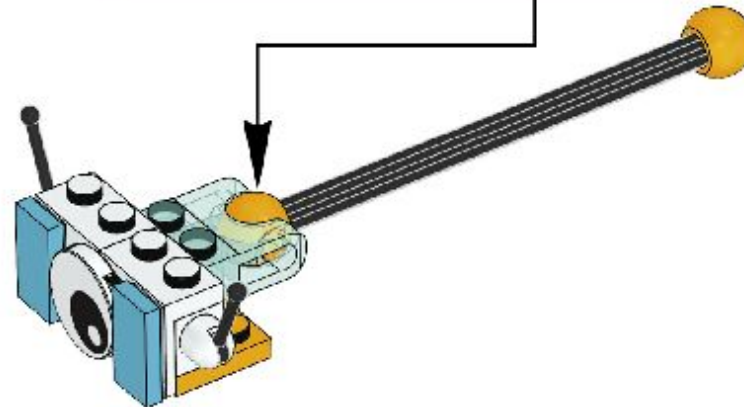
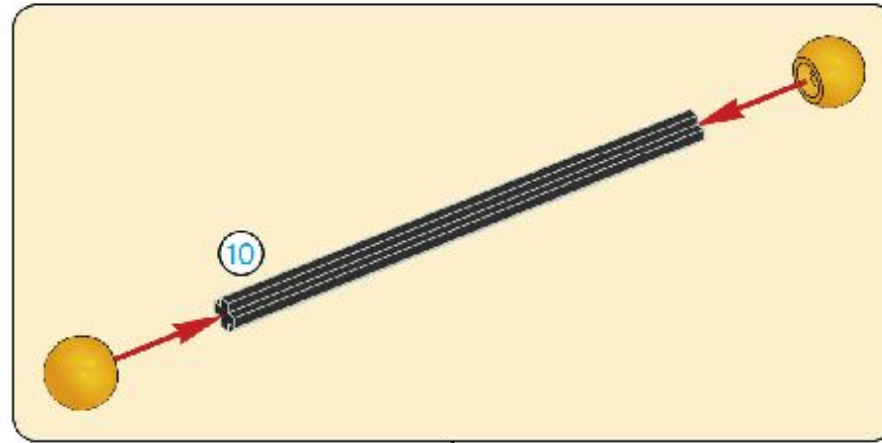
**27**



# Сборка



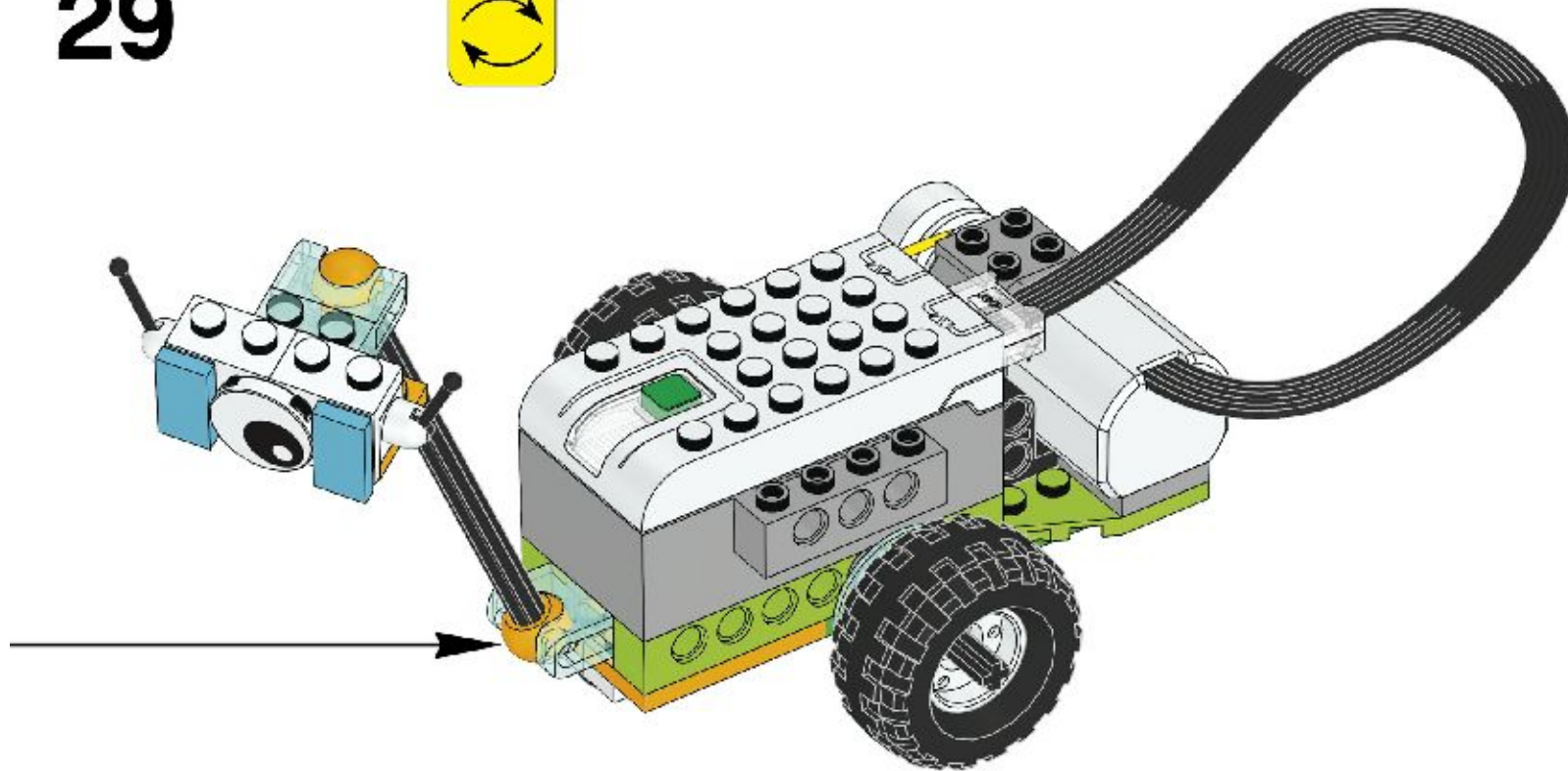
28



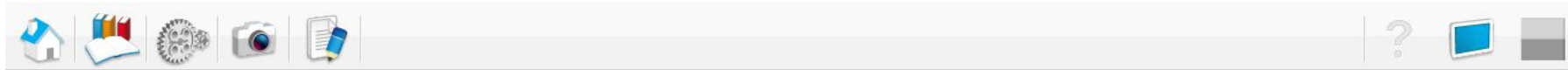


# Сборка

29



# Программирование



# Программирование

Блок начала программы



Направление вращения двигателя



Скорость вращения двигателя



# Программирование

Время работы двигателя



Время работы двигателя всегда ставим в конец (направление, скор



# Программирование

Остановка двигателя



Как остановить программу?

Красный  
квадрат в  
правом верхнем  
углу



Клавиша Esc



# Программирование

Попробуем запустить нашего робота



# Программирование

А теперь попробуем запустить работа на время



# Программирование

Как заставить робота ехать медленно (или  
быстро)?  
Попробуем сами



# Программирование

Решение:

Быстро



Медленно



Свободное время