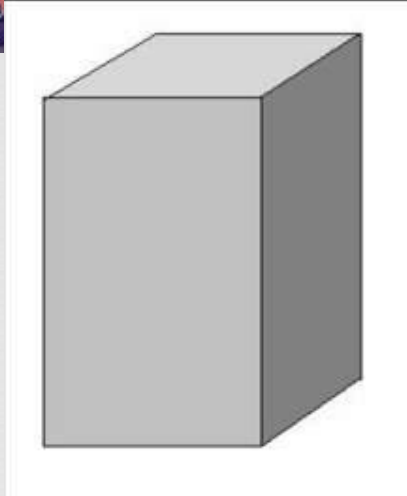


**Анализ
геометрической
формы предмета**



Я думаю, что никогда до настоящего времени мы не жили в такой геометрический период. Всё вокруг – геометрические тела.

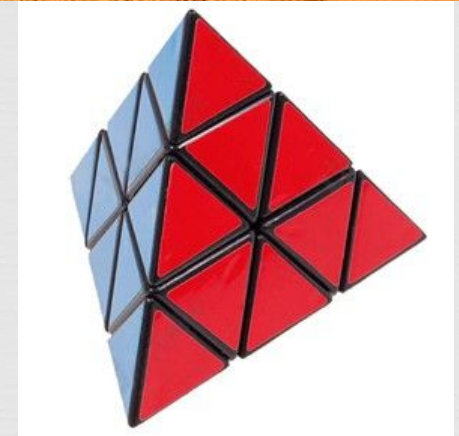
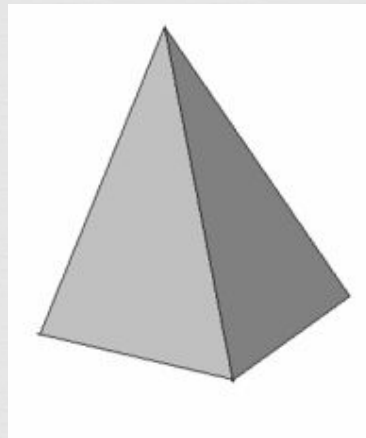
Ле Корбюзье,
французский архитектор



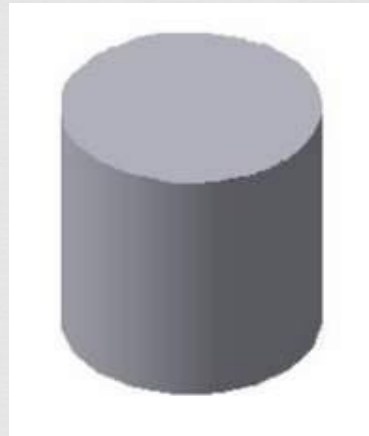
Нас окружают предметы разной геометрической формы.
(здание имеет форму четырехугольной призмы)

Пчелиные соты имеют форму шестиугольной призмы.





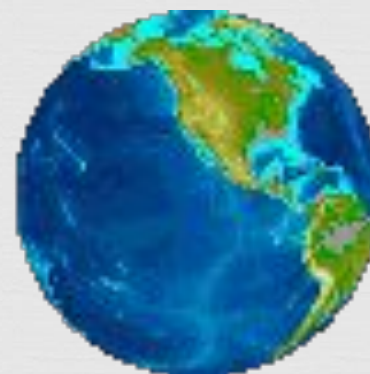
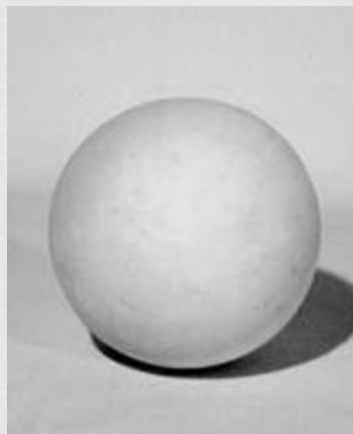
И пирамиды в Египте, и горные кристаллы, и башни Кремля – все они имеют форму пирамиды



Форму цилиндра имеют хранилище для зерна – элеватор, ангары и даже кухонная утварь.

Форму конуса имеют многие предметы, которые нас окружают: терриконы и зернохранилища, и стаканчики для мороженого.

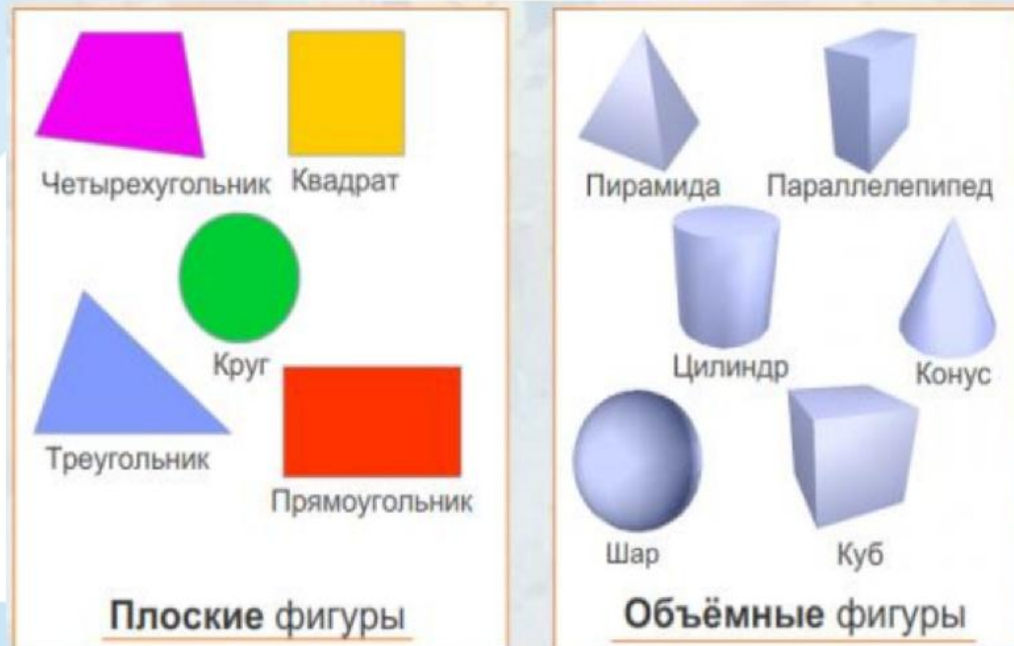




Предметы сферической формы самые распространенные: от футбольного мяча до нашей планеты – Земля.

Геометрические фигуры

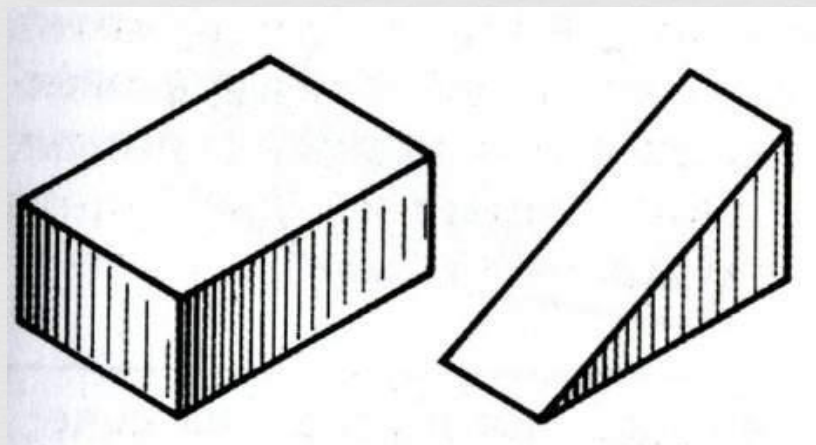
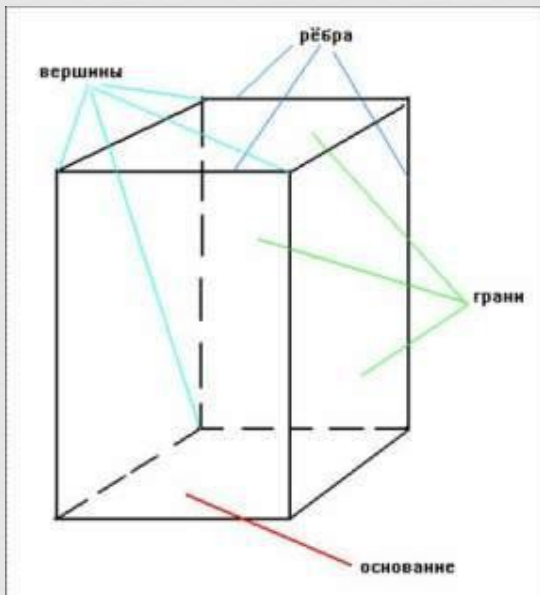
делятся на:



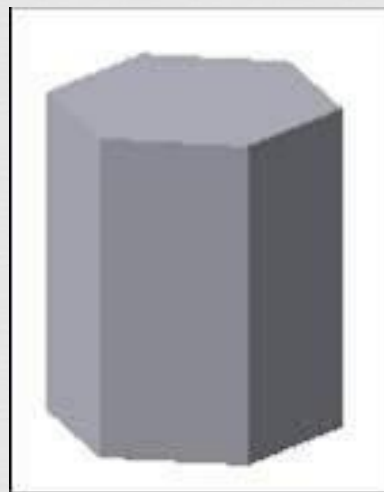
Геометрическая фигура плоская. Имеет два измерения. Это может быть круг, квадрат, трапеция, пятиугольник, треугольник и т.п.

Геометрическое тело объемное, имеет три измерения. Это может быть куб, цилиндр, конус, шар, пирамида, призма и т.д.

_____ – это геометрическое тело, в основании которого лежит многоугольник, а боковые грани - четырехугольники.

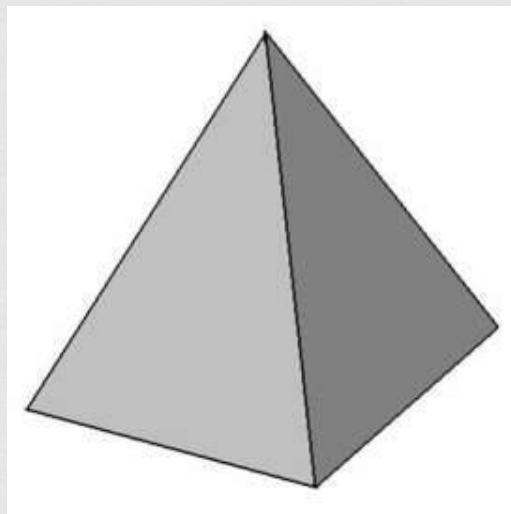
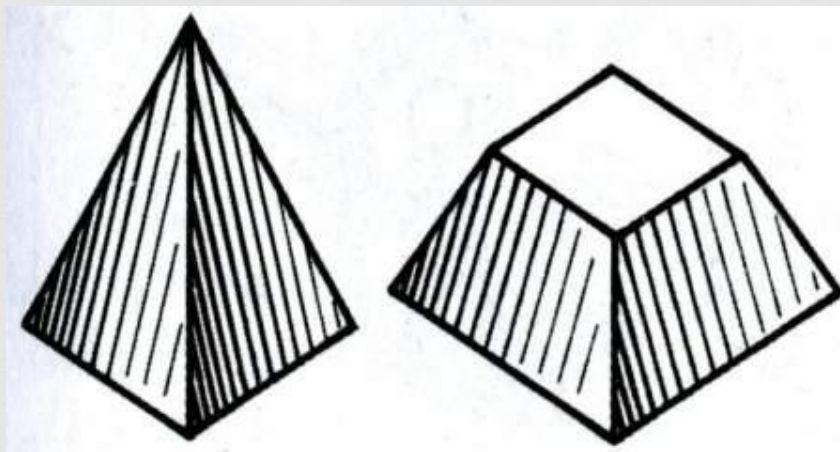
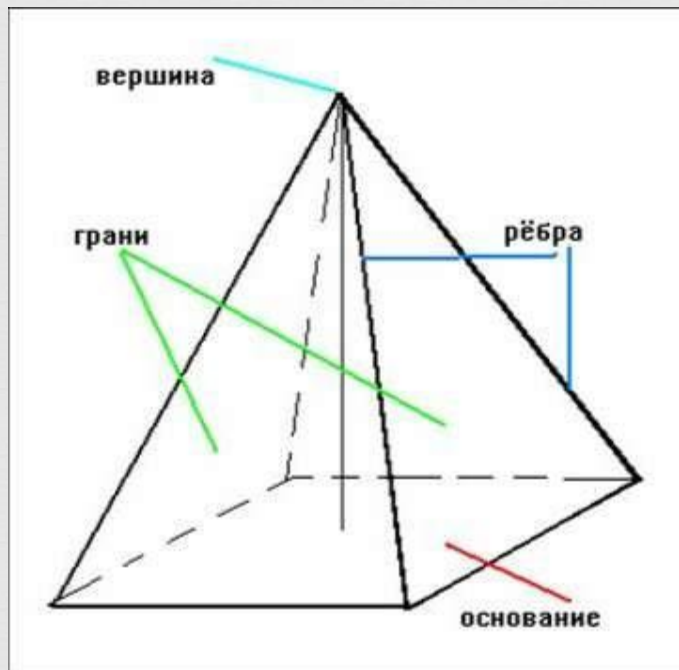


Шестиугольная призма

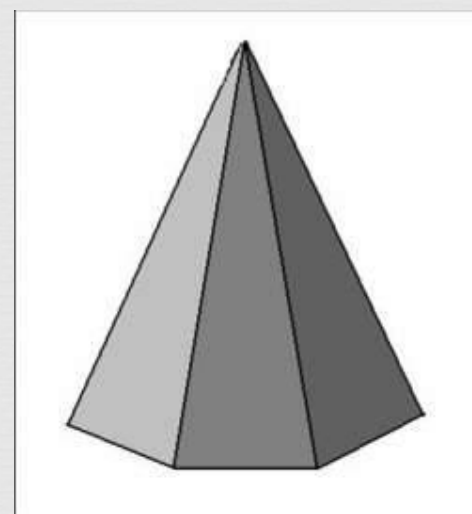


Треугольная призма

– многогранник, у которого основание - многоугольник, боковые грани - треугольники, имеющие общую вершину.

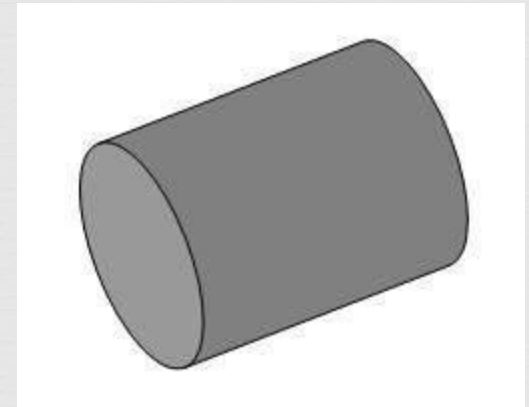
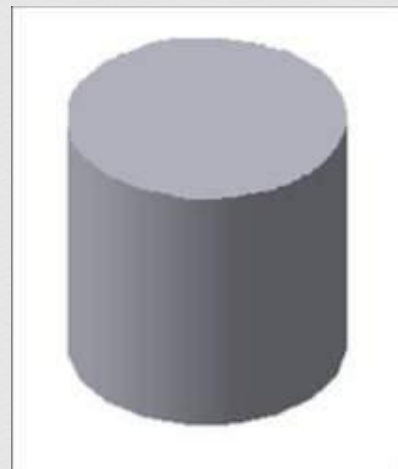
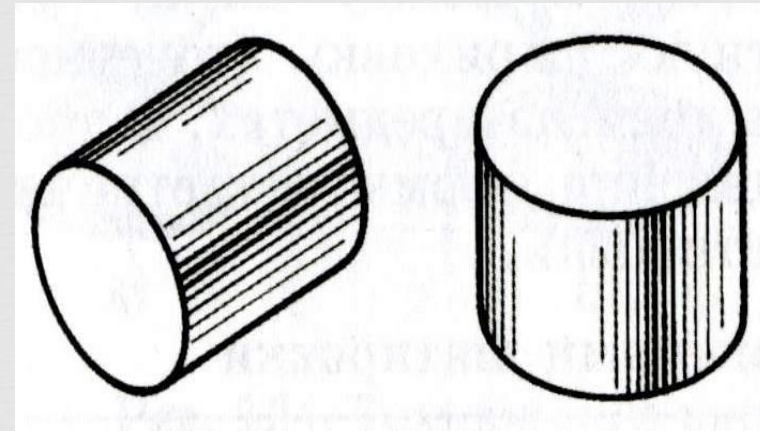
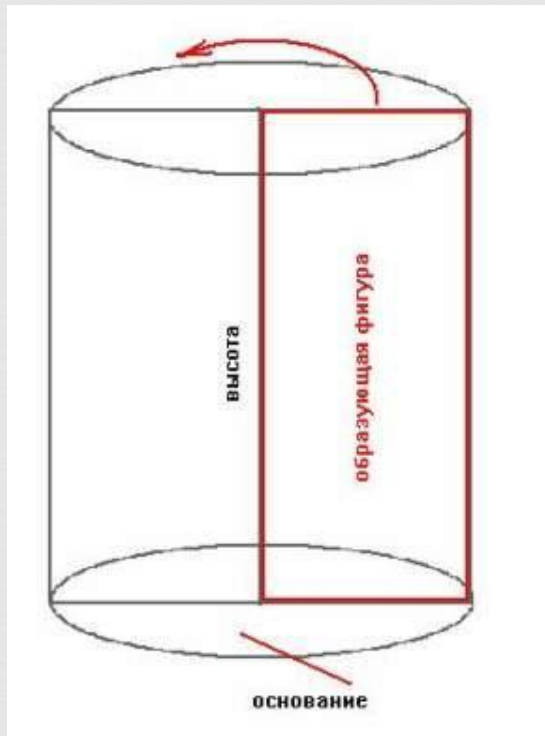


Четырёхугольная пирамида

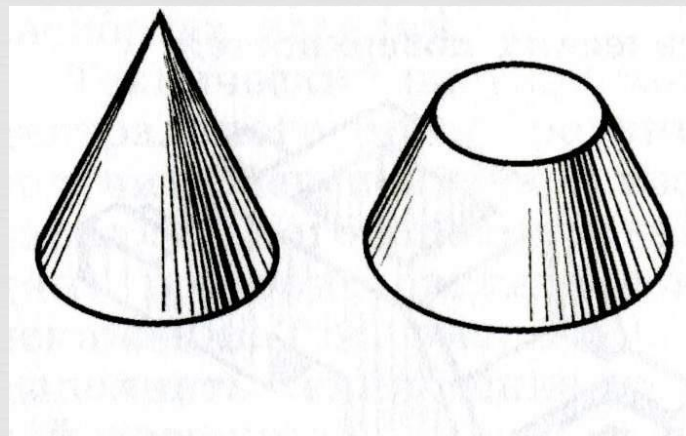
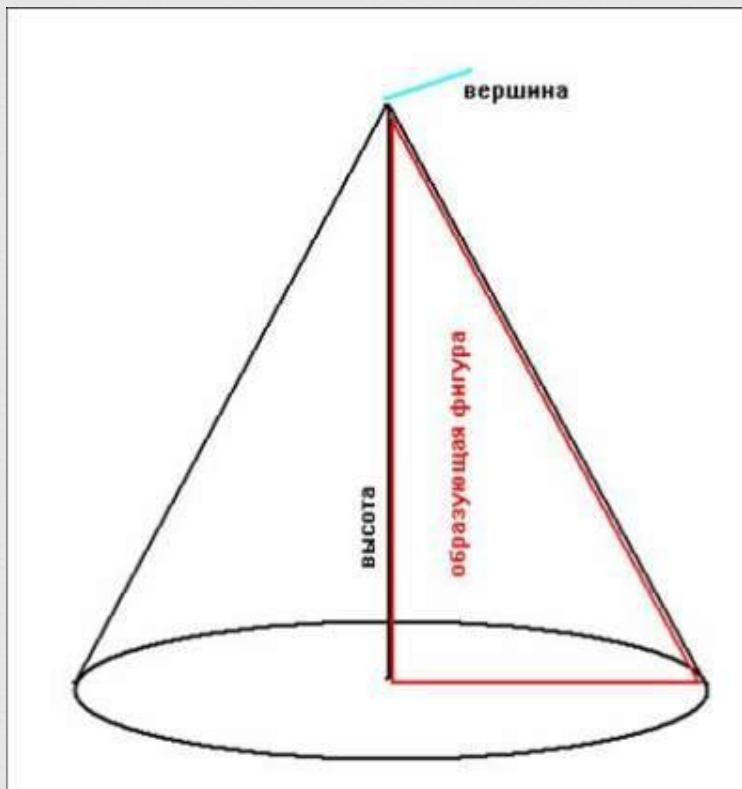


Шестиугольная пирамида

----- - геометрическое тело, образованное вращением прямоугольника вокруг одной из его сторон. Имеет два плоских основания, ограниченных окружностями, и боковую цилиндрическую поверхность.

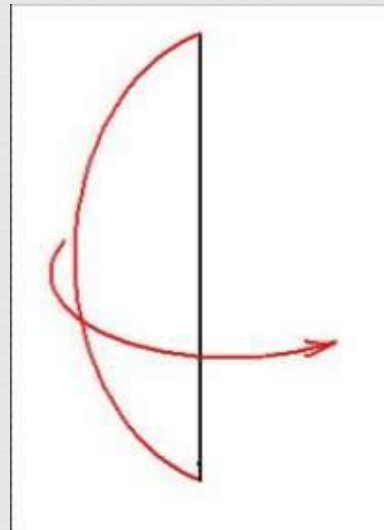
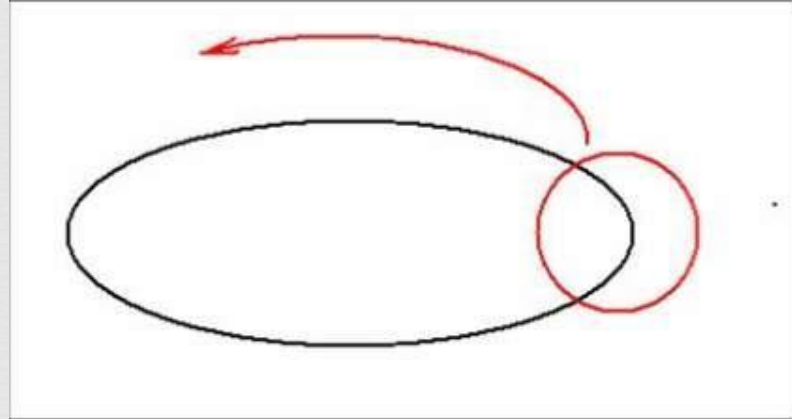


----- - геометрическое тело, образованное вращением прямоугольного треугольника вокруг одного из его катетов.



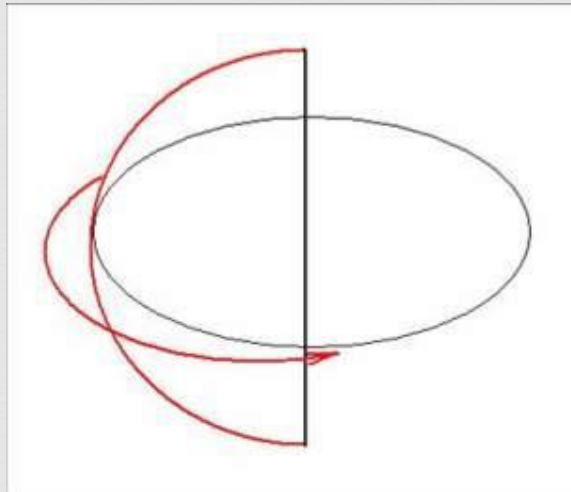
Тела вращения

Тор ----- - геометрическое тело, образованное вращением круга вокруг оси, расположенной вне его.



Тор ----- -
геометрическое тело,
образованное
вращением меньшей
части круга вокруг
оси.

Тор----- -
геометрическое тело,
образованное
вращением полукруга
вокруг своей оси.



КЛАССИФИКАЦИЯ ГЕОМЕТРИЧЕСКИХ ТЕЛ

**ГРАННЫЕ
ГЕОМЕТРИЧЕСКИЕ
ТЕЛА**

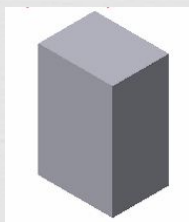
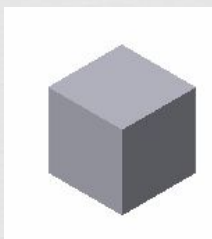
**ТЕЛА
ВРАЩЕНИЯ**



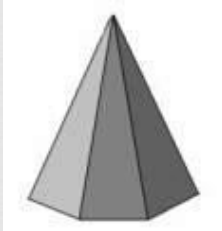
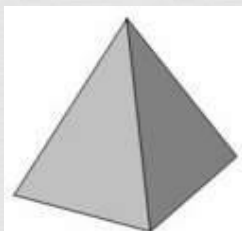
n-угольные призмы



Цилиндр



n-угольные пирамиды



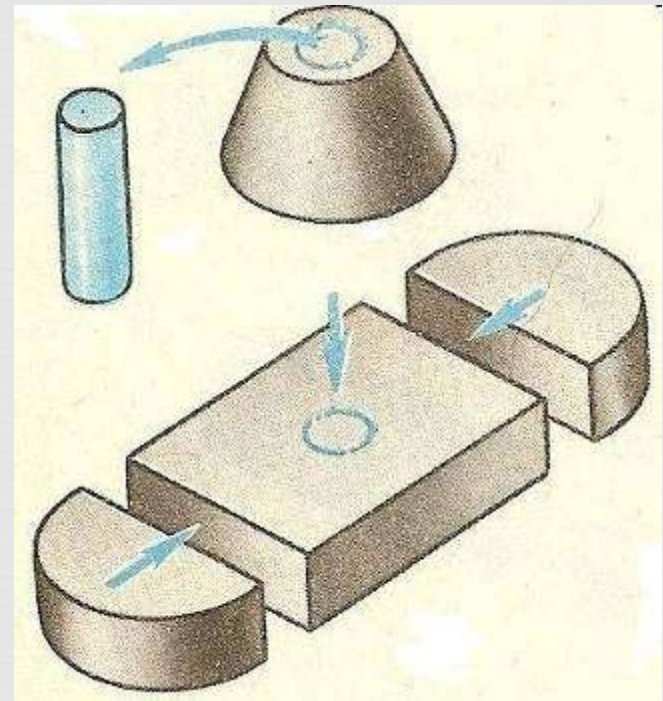
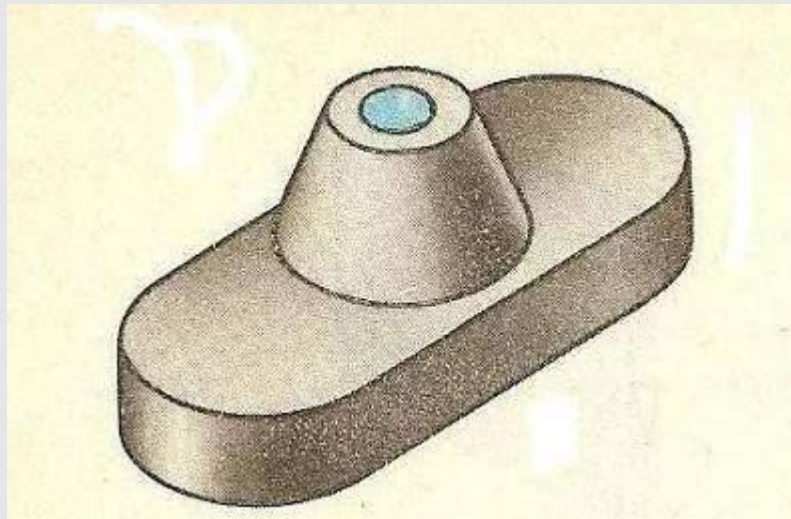
Шар



Конус

Анализ геометрической формы предмета

Выявить из каких геометрических тел состоит деталь и каким способом она образована.



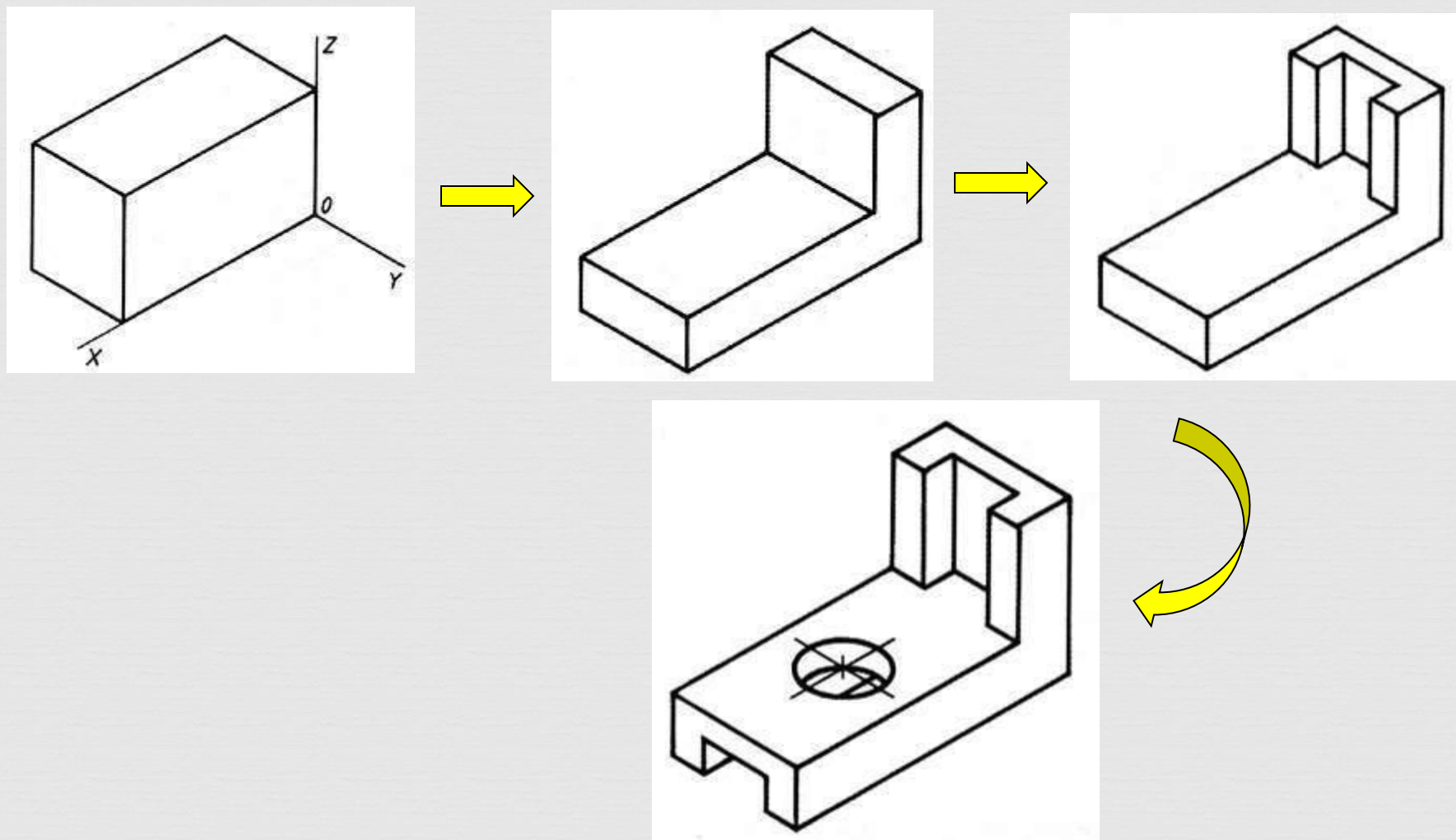
Деталь состоит из призмы, половинок цилиндра, усеченного конуса, цилиндра.

Форма детали может быть получена:

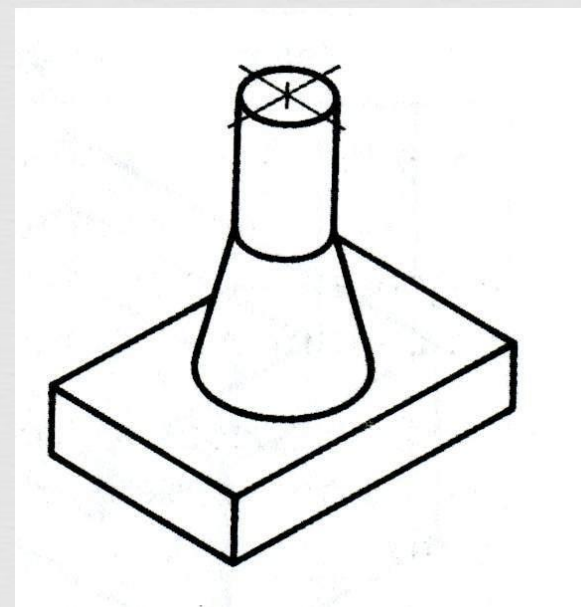
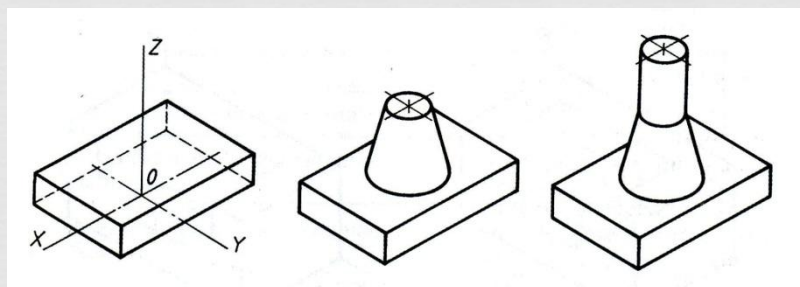
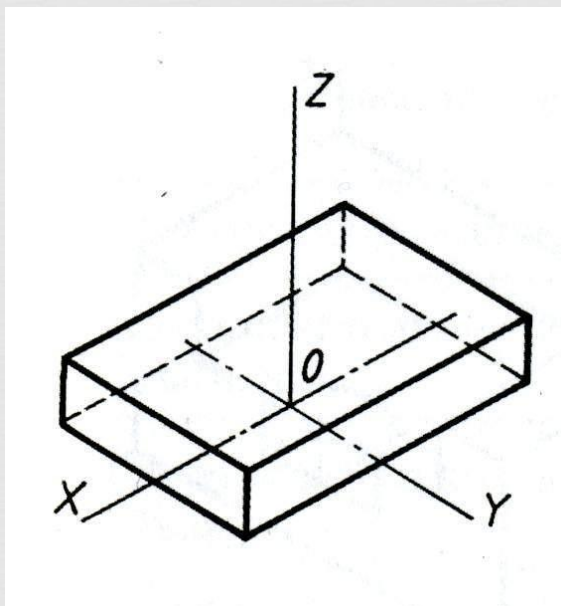
1. Суммой геометрических тел.
2. Разностью геометрических тел.
3. Сочетанием суммы и разности (комбинированный способ).

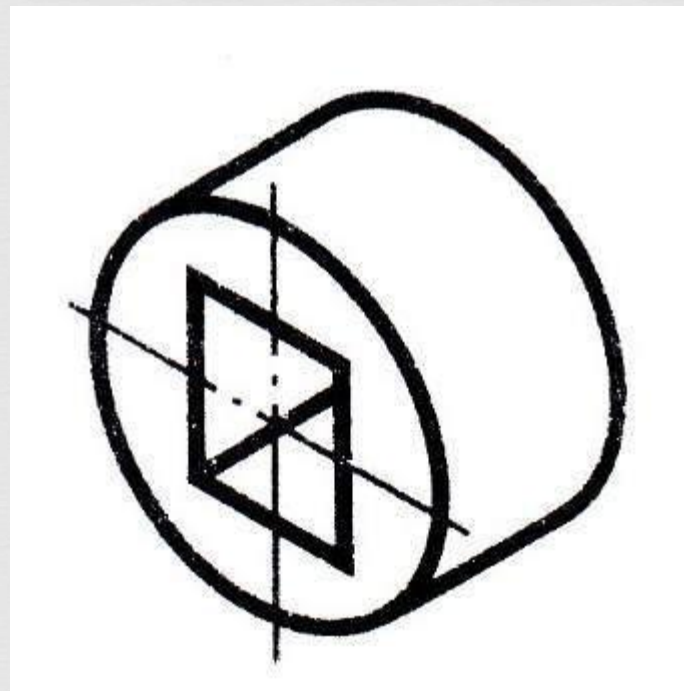
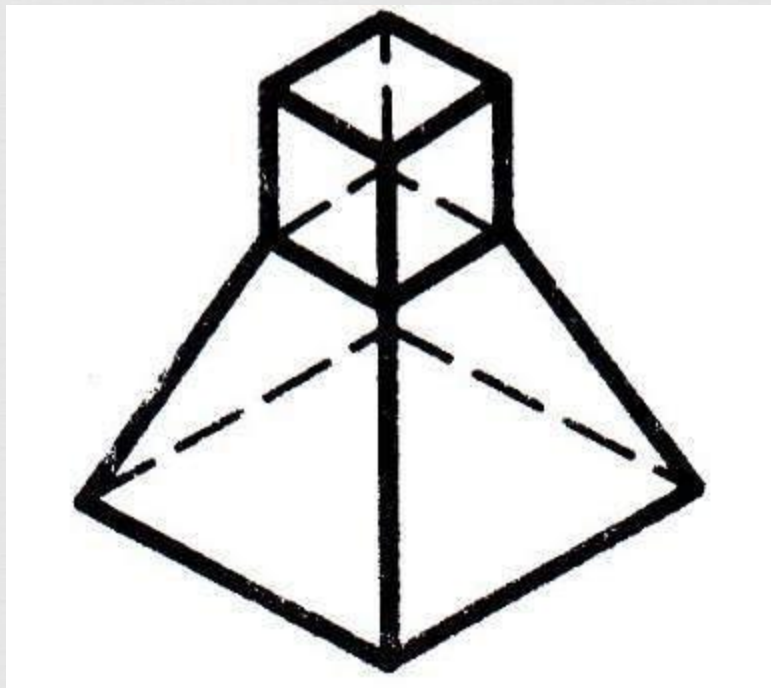
СПОСОБЫ ПРЕОБРАЗОВАНИЯ ФОРМЫ

СПОСОБ УДАЛЕНИЯ (ВЫЧИТАНИЯ) ФОРМ

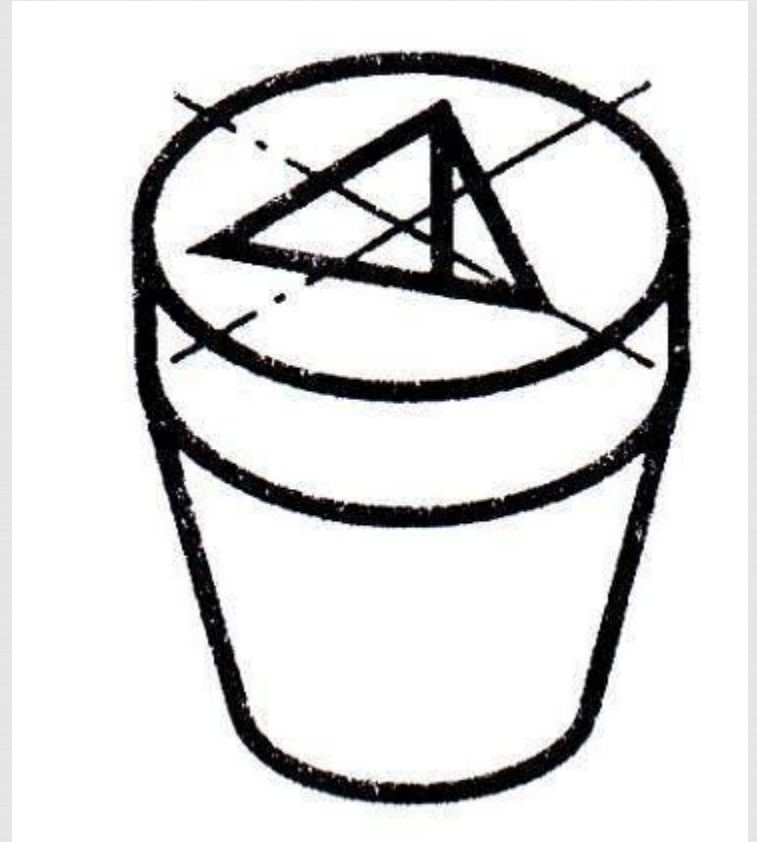
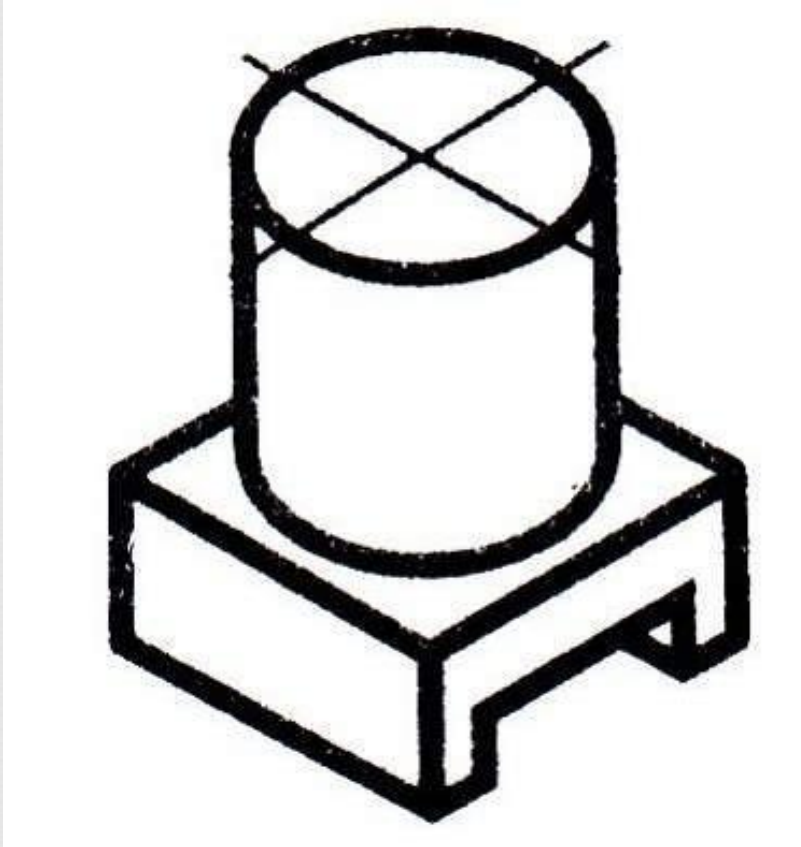


СПОСОБ СОЧЕТАНИЯ (сложения) ФОРМ





ДЕТАЛЬ ОБРАЗОВАНА СПОСОБОМ СЛОЖЕНИЯ

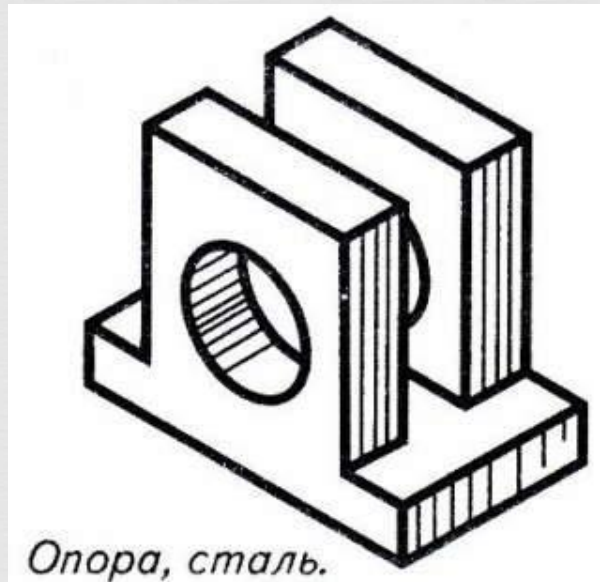


КОМБИНИРОВАННЫЙ СПОСОБ

Форма детали «Опора» образована **комбинированным способом.**

Основание - **четырёхугольная призма.**

На верхнем основании призмы по боковым сторонам симметрично расположены две **четырёхугольные призмы,** в которых просверлены отверстия **цилиндрической** формы.

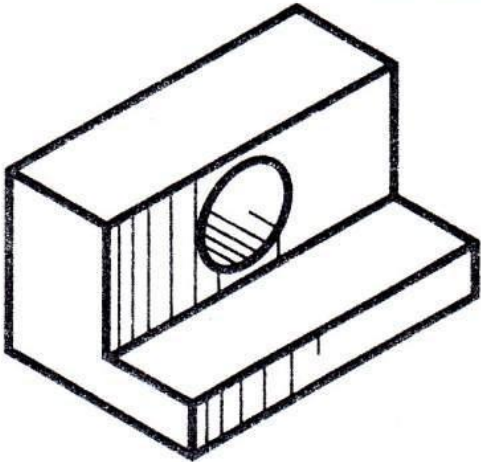


Опора, сталь.

ЗАДАНИЕ:

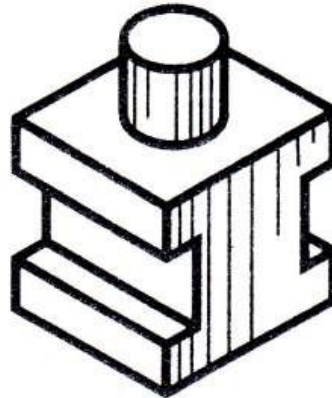
ВЫПОЛНИТЬ ОПИСАНИЕ ГЕОМЕТРИЧЕСКОЙ ФОРМЫ ДЕТАЛИ

1



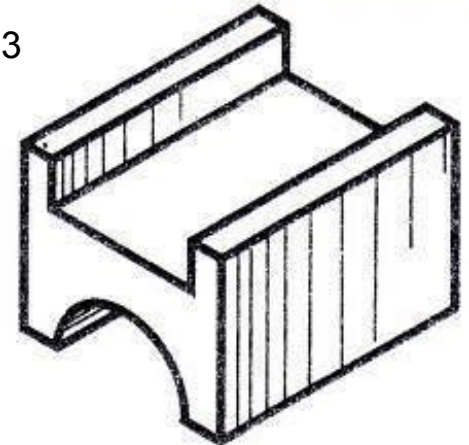
Опора, сталь.

2



Основание, сталь.

3



Ползун, сталь.

Форма детали «Опора» образована (+ или -) разностью геометрических тел и представляет собой четырёхугольную призму, у которой сделан вырез призматической формы. В центре вертикальной части детали просверлено сквозное отверстие цилиндрической формы.

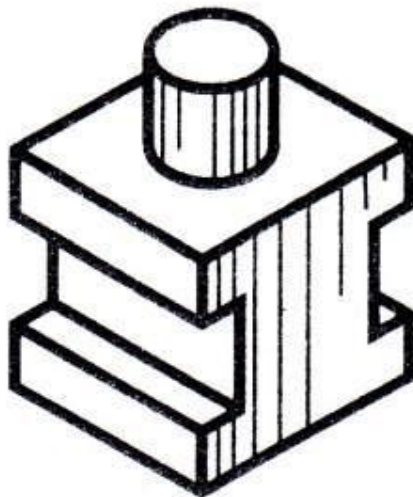


Форма детали «Основание» - сочетание суммы и разности геометрических тел.

Нижняя часть детали имеет форму четырехугольной призмы, в боковых гранях которой, выполнены пазы, имеющие призматическую форму

В центре верхнего основания четырехугольной призмы вертикально расположен цилиндр.

2



Основание, сталь.

Форма детали «Ползун» образована (+ или -) разностью геометрических тел и представляет собой четырехугольную призму, в верхней части которой, выполнен вырез призматической формы а в нижней – вырез цилиндрической формы.



Домашняя работа

Выполнить в тетради анализ восьми геометрических тел по образцу.

Прислать через чат в электронном дневнике.

Упражнение 6: мысленно расчленить данные предметы на геометрические тела и записать их названия.

Образец



Сумма геометрических тел.
Верхнее – правильная четырехугольная призма.
Нижнее – усеченная правильная четырехугольная пирамида.

Задания

1



2



3



5



6



7



8

