



ШТАНГЕНЦИРК УЛЬ

Учитель технологии МБОУ
Лицей №7 г.Кстово
Котаева Евгения Николаевна

Виды: Нониусы



Виды:



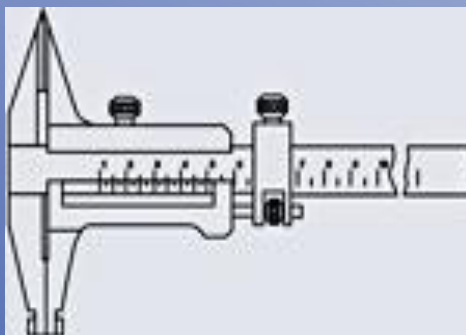
Виды: Электронные



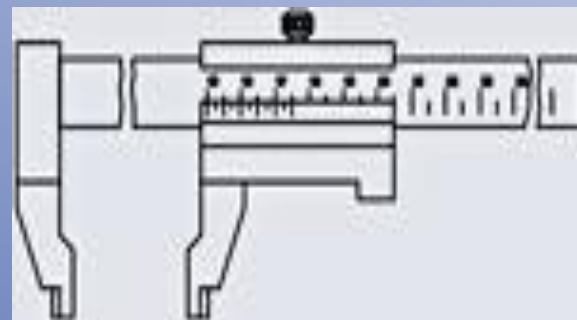
Типы штангенциркулей



**Штангенциркуль
ТИП ШЦ-I** -
односторонние с
глубиномером, для
измерения наружных и
внутренних размеров и
для разметки.

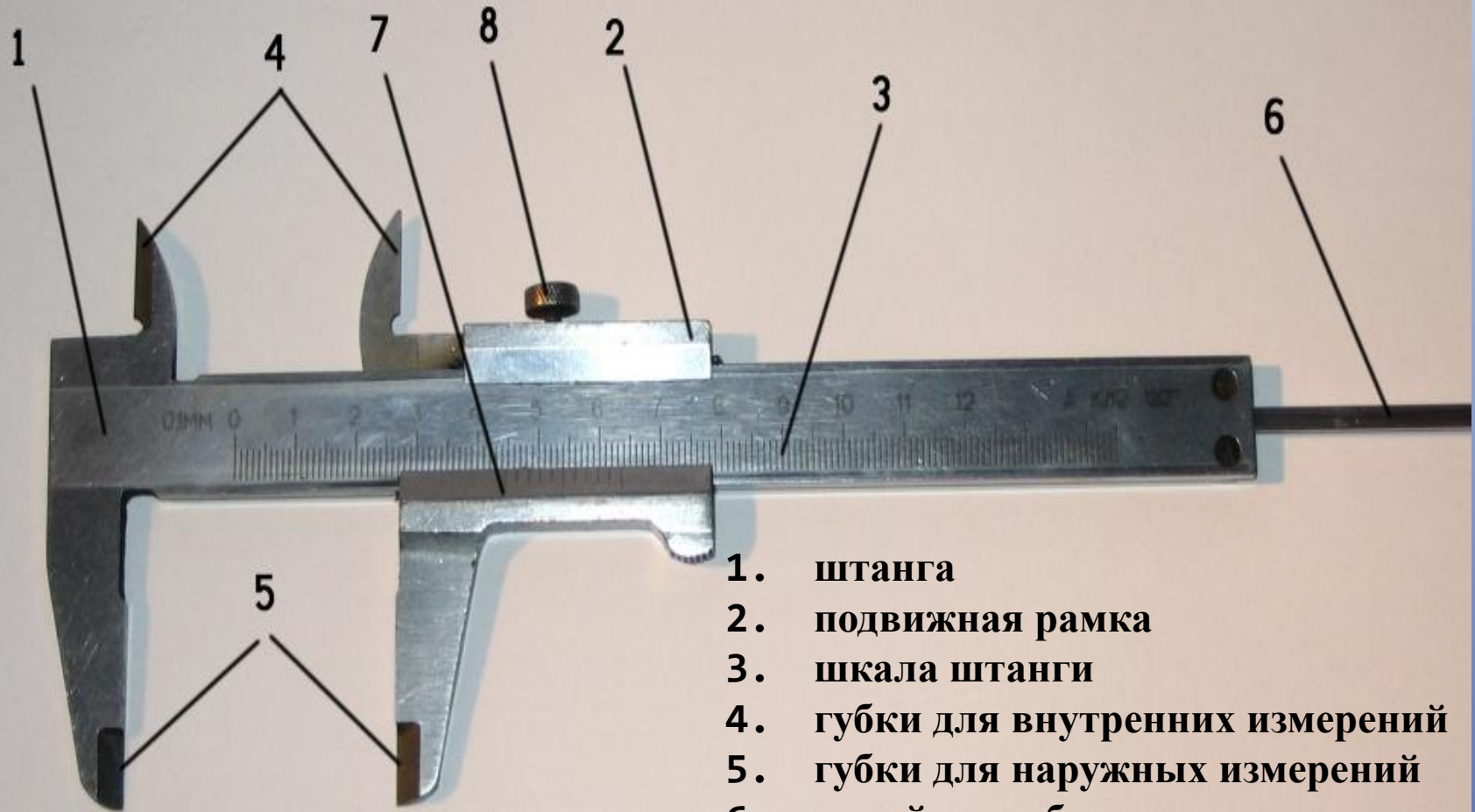


**Штангенциркуль
ТИП ШЦ-II** -
двухсторонние, для
измерения наружных и
внутренних размеров и
для разметки.



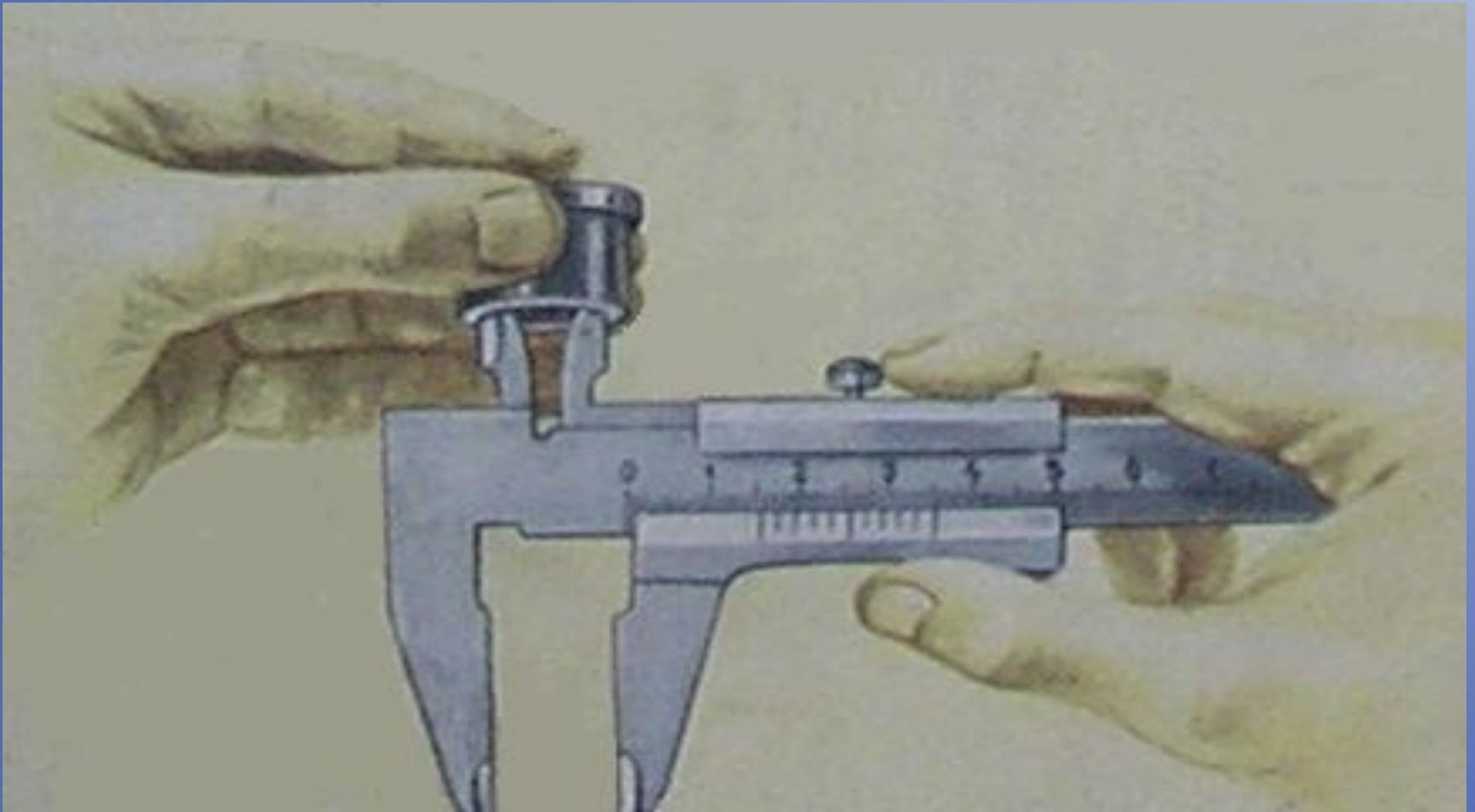
**Штангенциркуль
ТИП ШЦ-III** -
односторонние, для
измерения наружных и
внутренних размеров.

Устройство

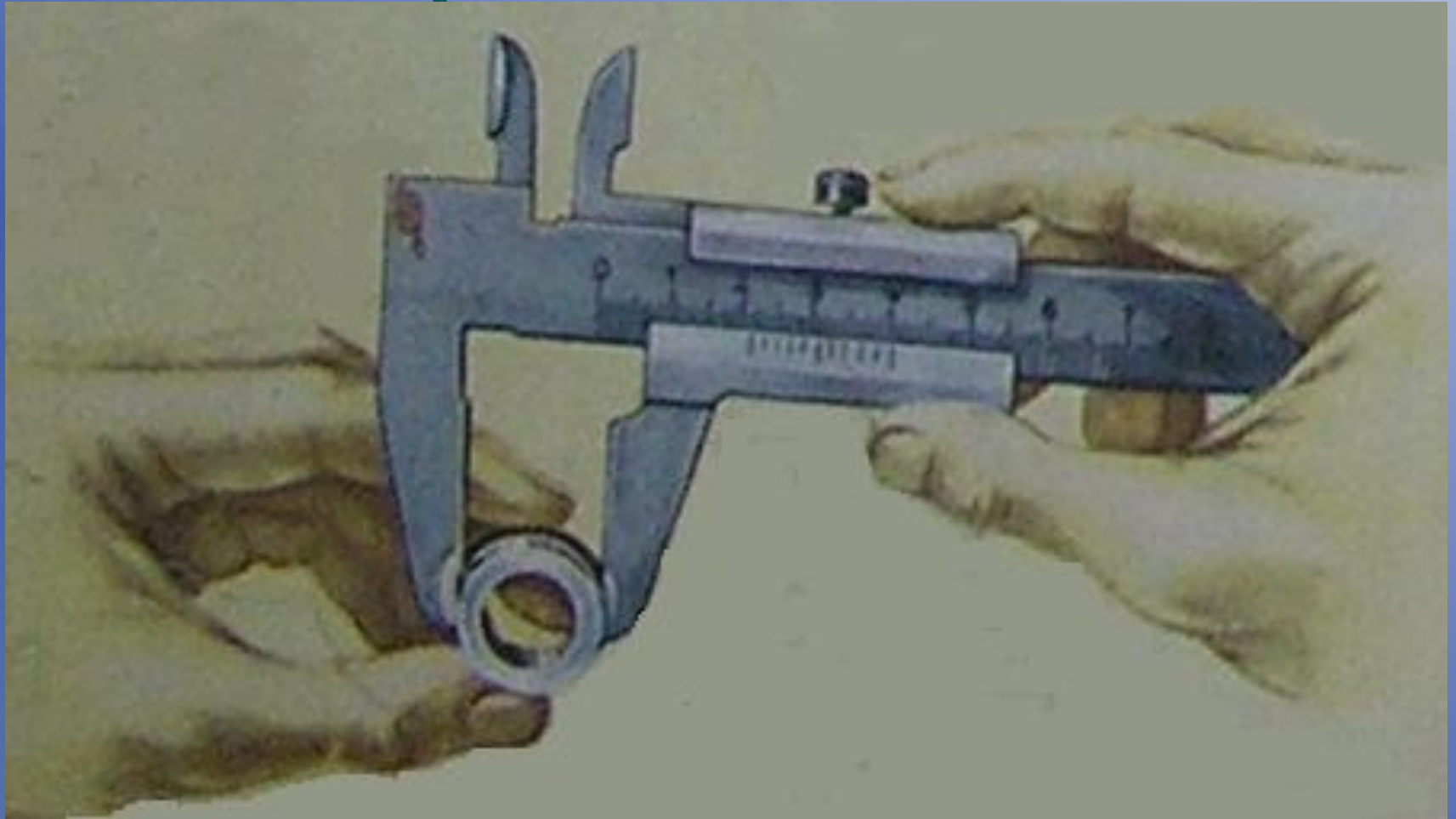


1. штанга
2. подвижная рамка
3. шкала штанги
4. губки для внутренних измерений
5. губки для наружных измерений
6. линейка глубиномера
7. нониус
8. винт для зажима рамки

Измерение внутреннего диаметра



Измерение внешнего диаметра диаметра



Шкала нониуса



Порядок отсчёта показаний штангенциркуля по шкалам штанги и нониуса:

- читают число целых миллиметров, для этого находят на шкале штанги штрих, ближайший слева к нулевому штриху нониуса, и запоминают его числовое значение;
- читают доли миллиметра, для этого на шкале нониуса находят штрих, ближайший к нулевому делению и совпадающий со штрихом шкалы штанги, и умножают его порядковый номер на цену деления (0,1 мм) нониуса.
- подсчитывают полную величину показания штангенциркуля, для этого складывают число целых миллиметров и долей миллиметра.

