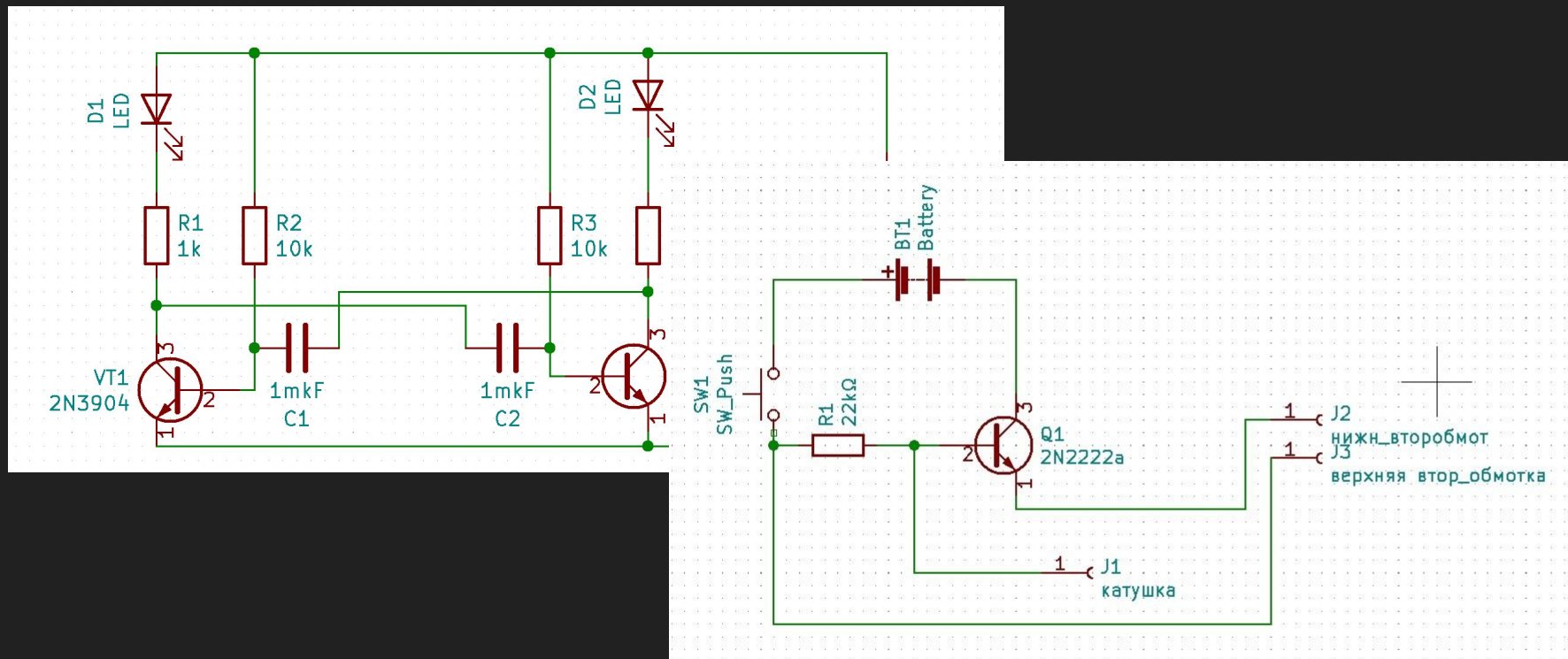


Итог работы лаборатории “HardWare”

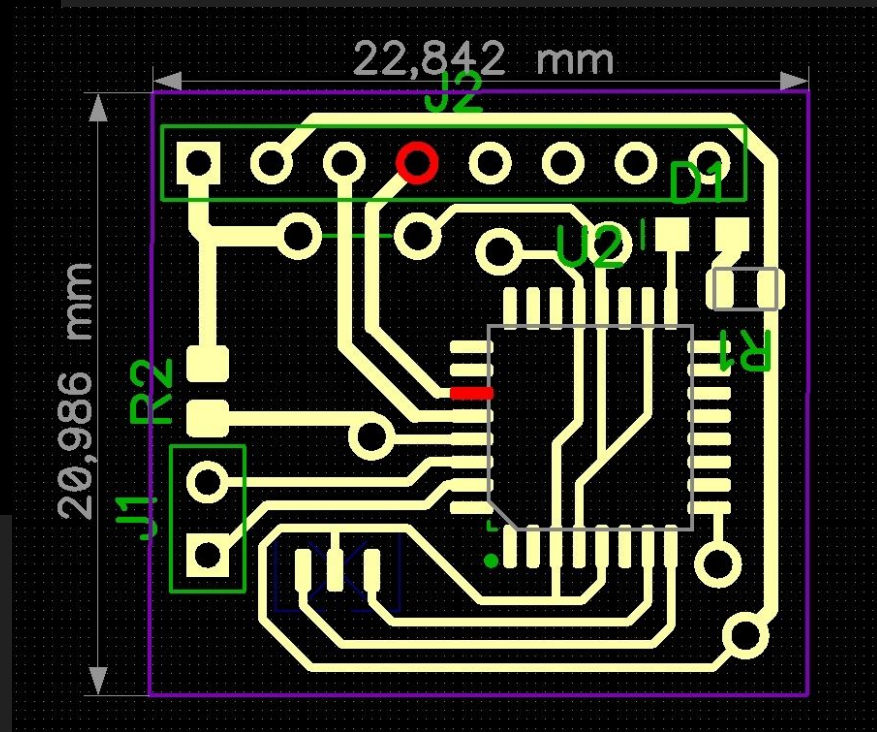
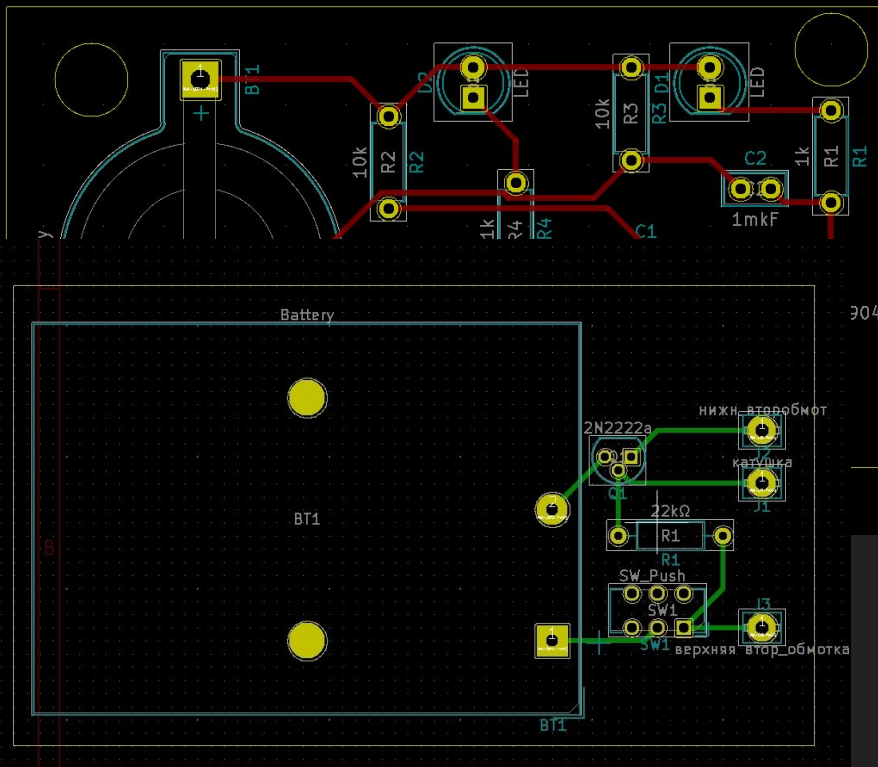
Что мы получили в процессе работы

- Структурированные основные знания в области радиоэлектроники
- Информацию о аналоговых микросхемах
- Опыт разработки принципиальной схемы в KiCad
- Опыт разводения печатных плат в KiCad
- Опыт симуляции электрических схем в MultiSim
- Познакомились с электро-вакуумными приборами

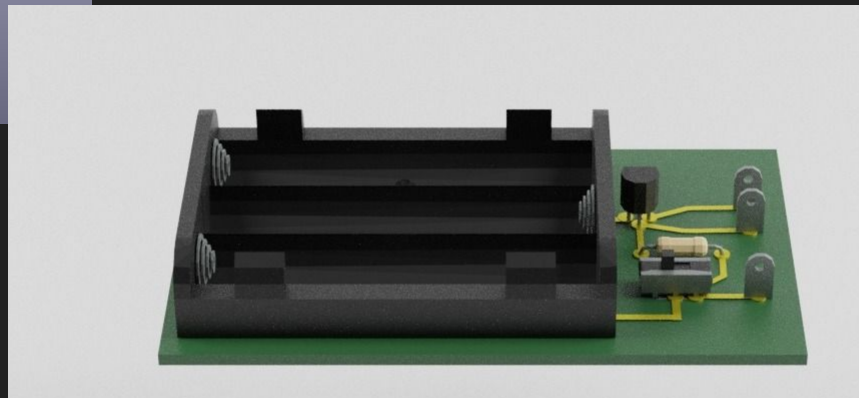
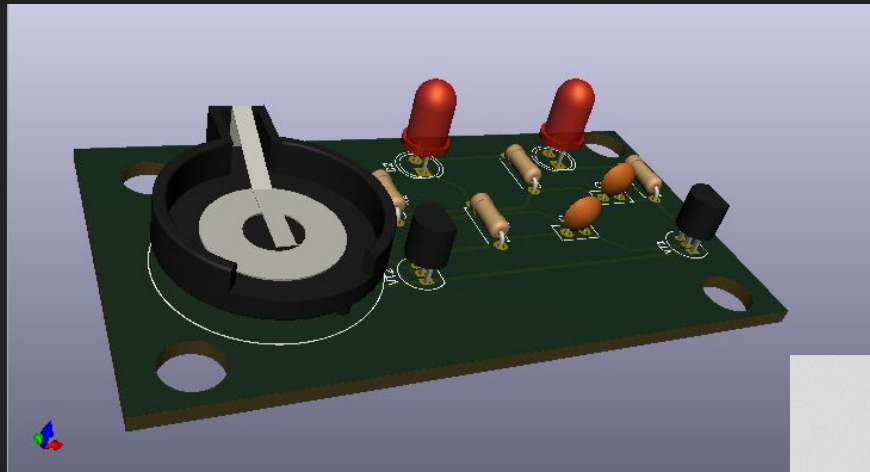
Принципиальная схема в KiCad



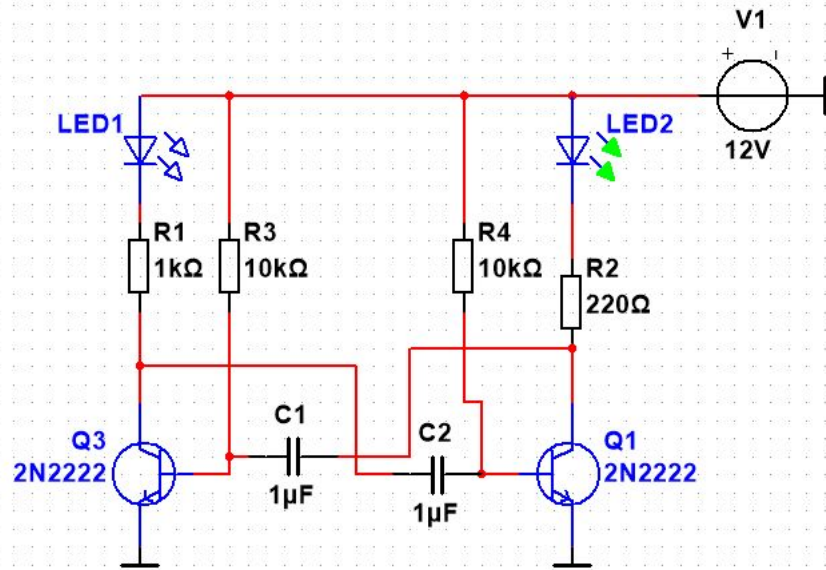
Разработка печатных плат



Получение 3D модели печатной платы



Симуляция с помощью MultiSim



Спасибо за внимание