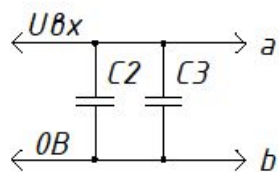
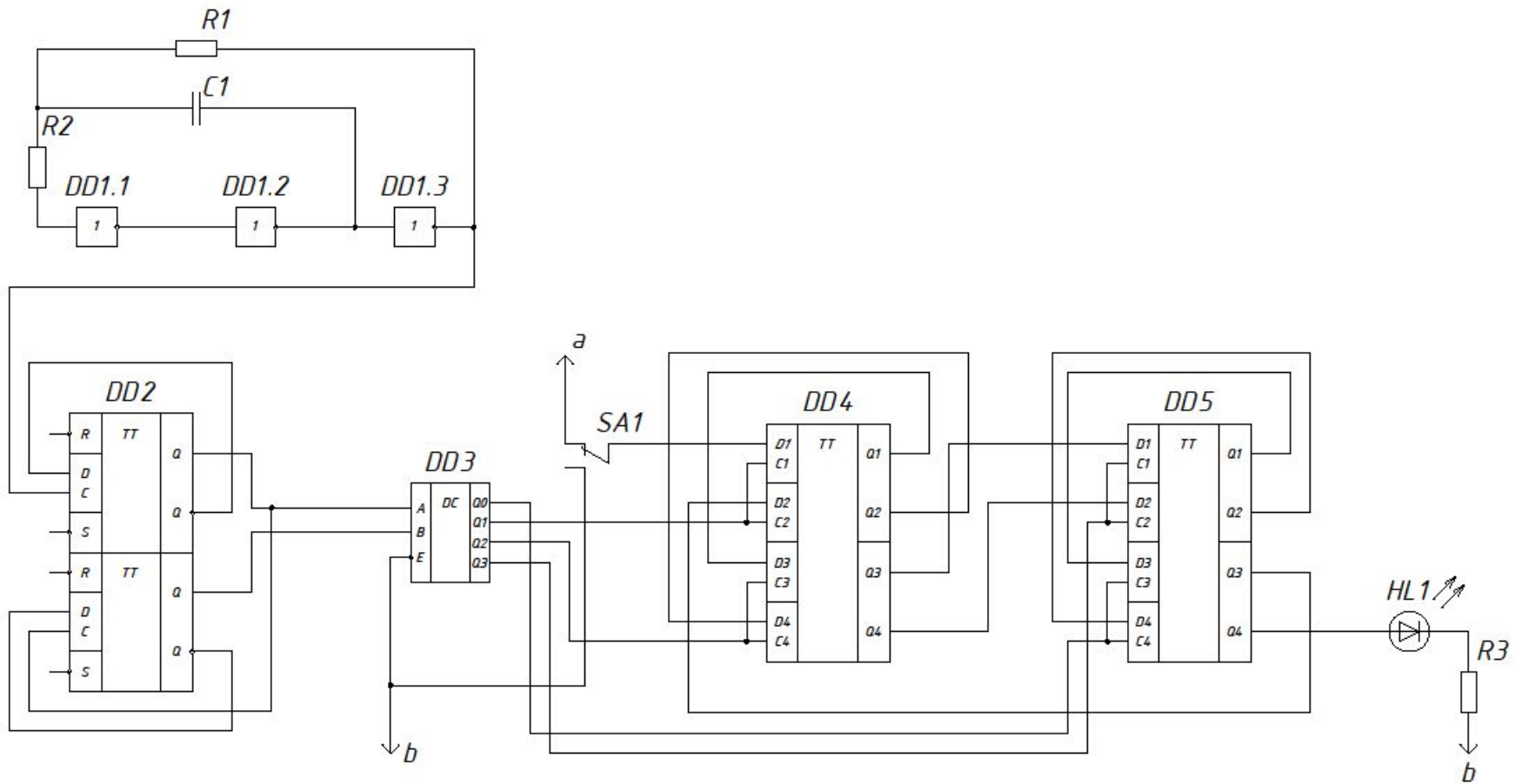


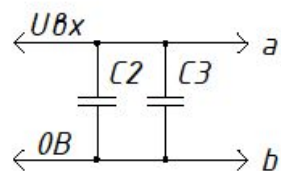
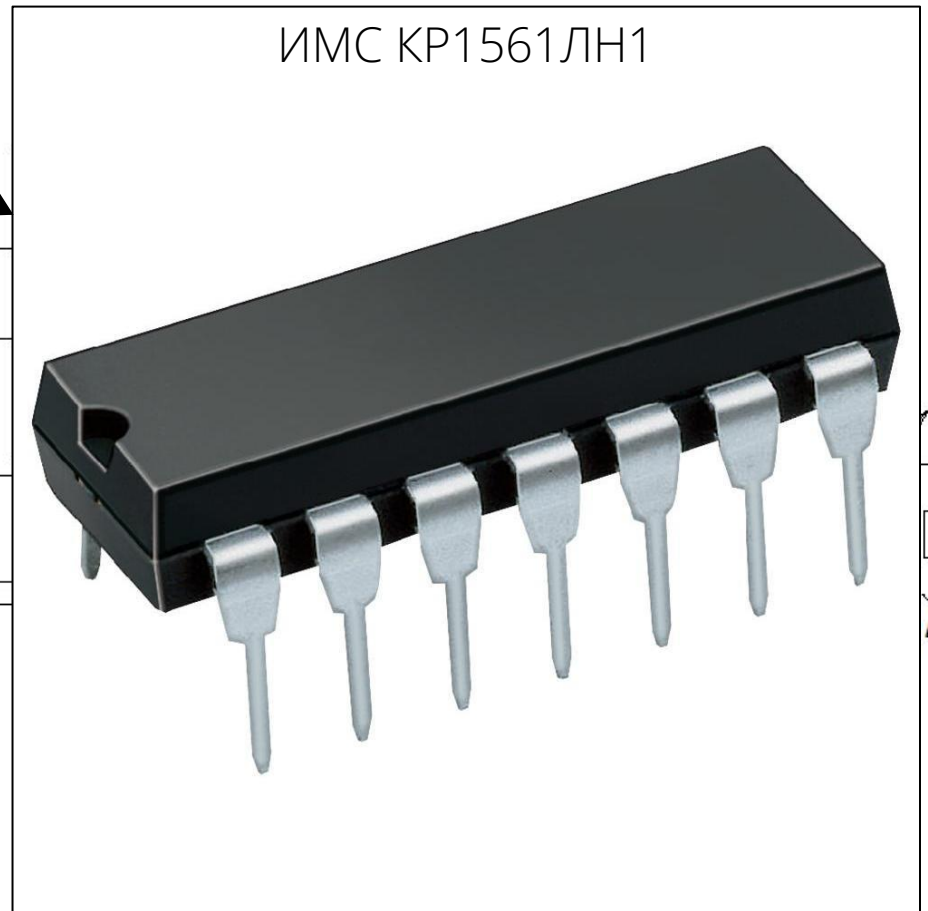
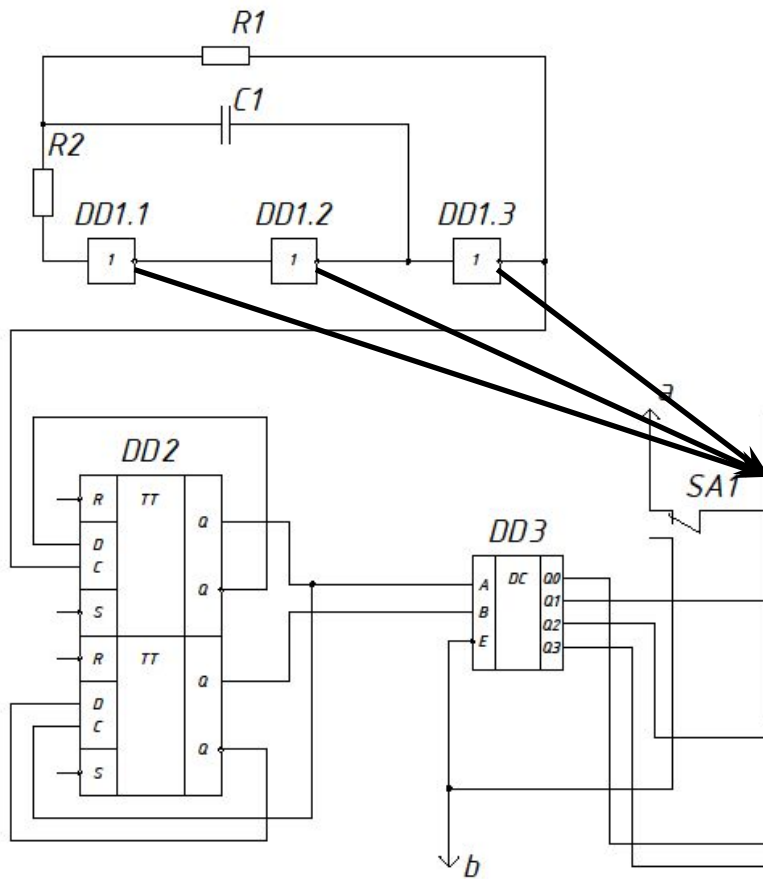
Министерство науки и высшего образования Российской Федерации
федеральное государственное бюджетное образовательное учреждение
высшего образования

"Российский экономический университет имени Г.В.Плеханова"
МОСКОВСКИЙ ПРИБОРОСТРОИТЕЛЬНЫЙ ТЕХНИКУМ

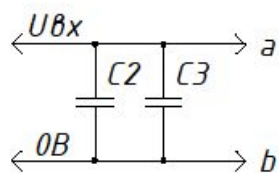
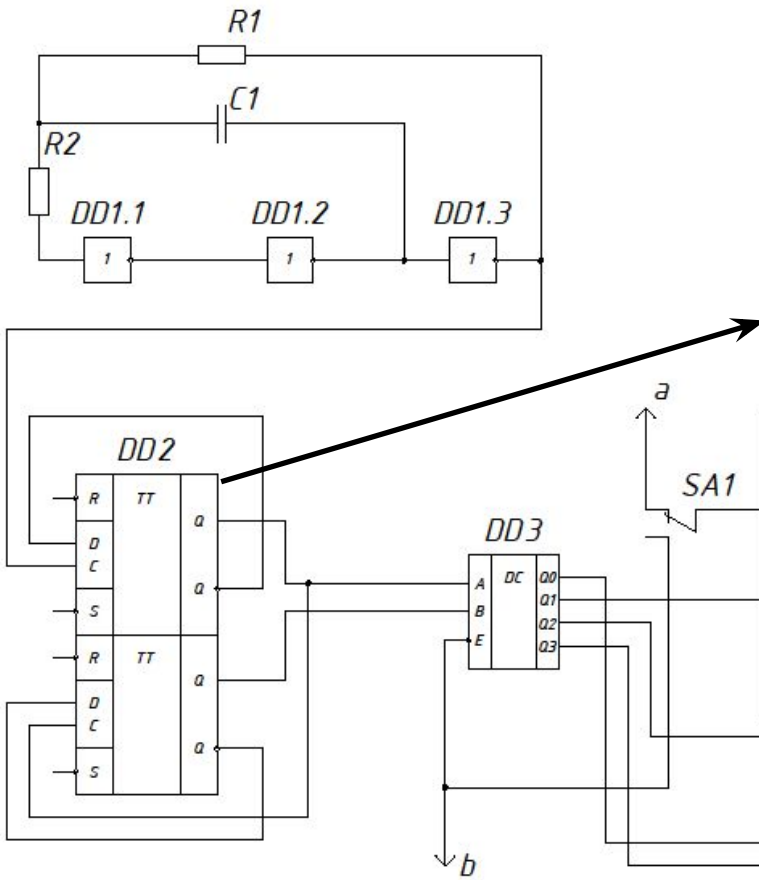
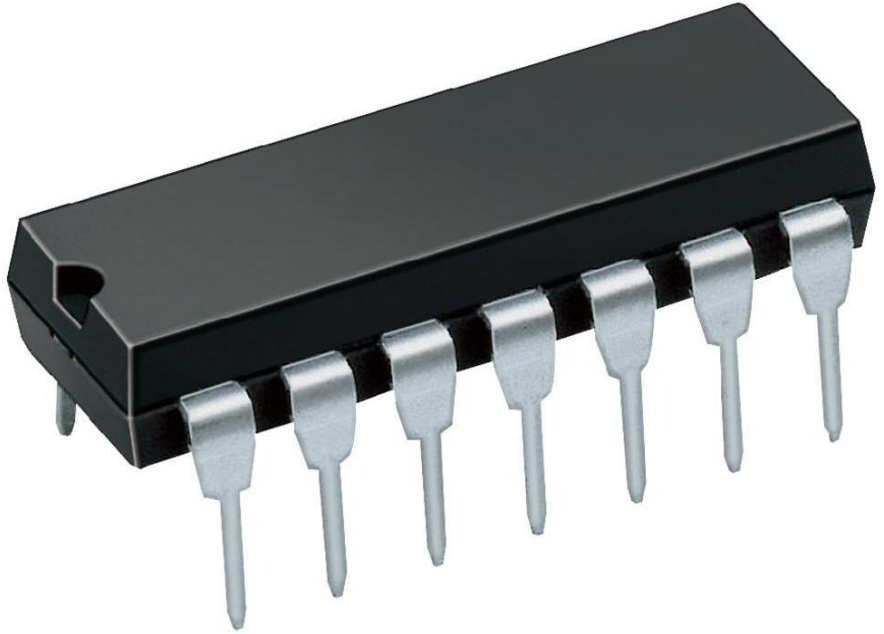
Презентация на тему «Сдвигающий регистр многотактного действия»

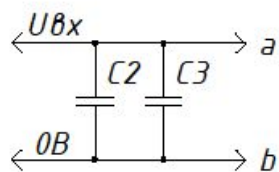
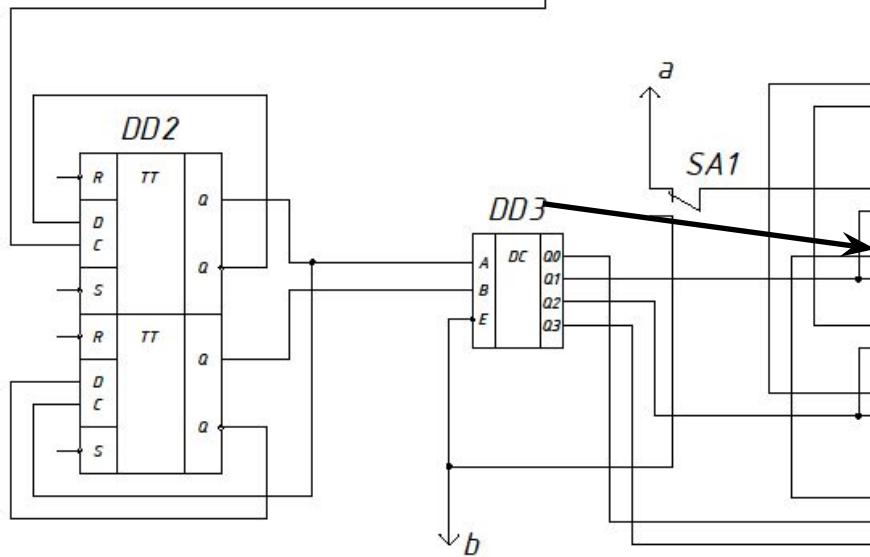
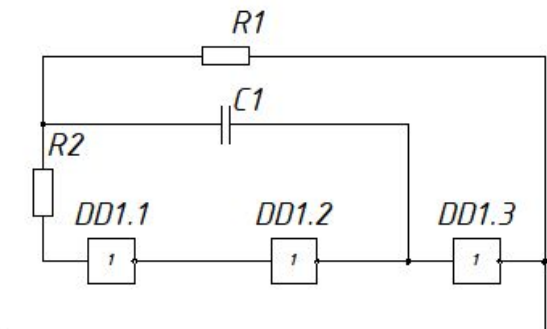
Выполнил студент 3
курса
группы Э-2-16



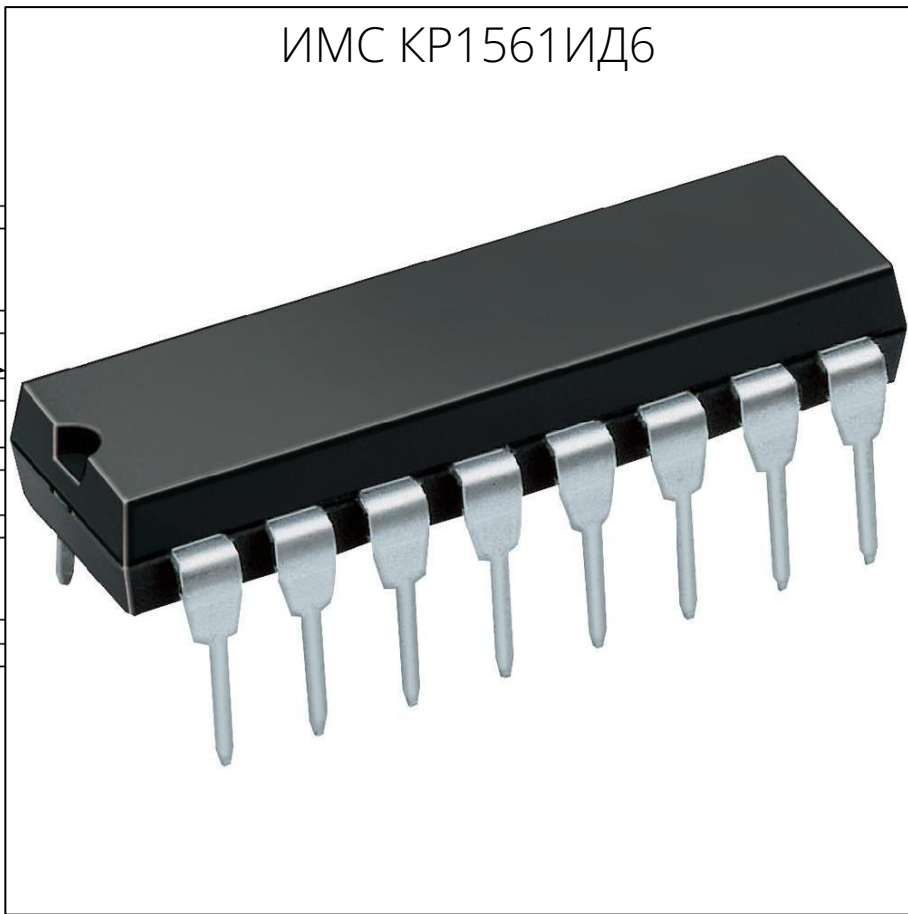


ИМС КР1564ТМ2



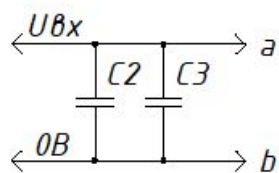
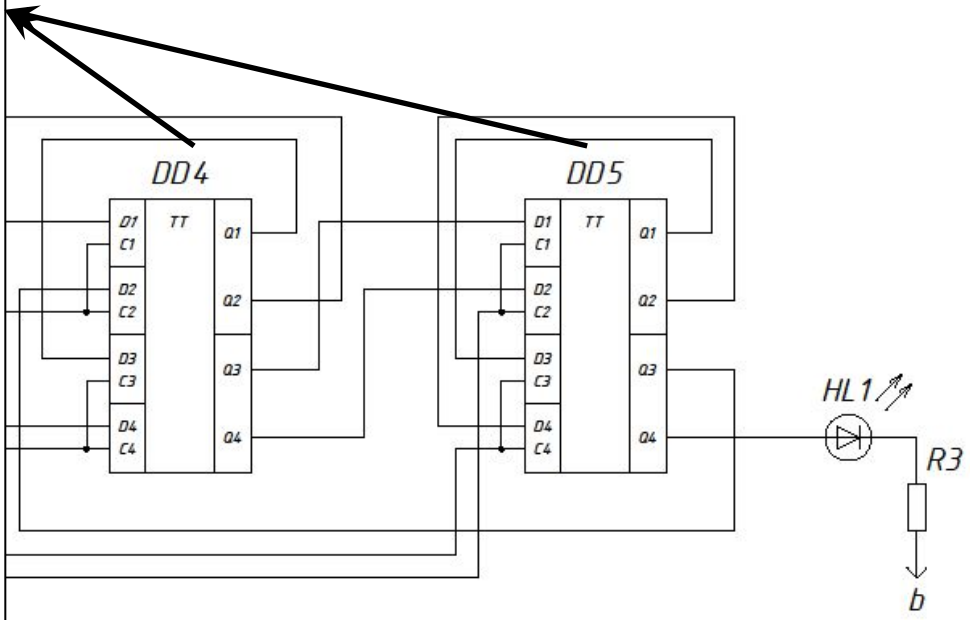
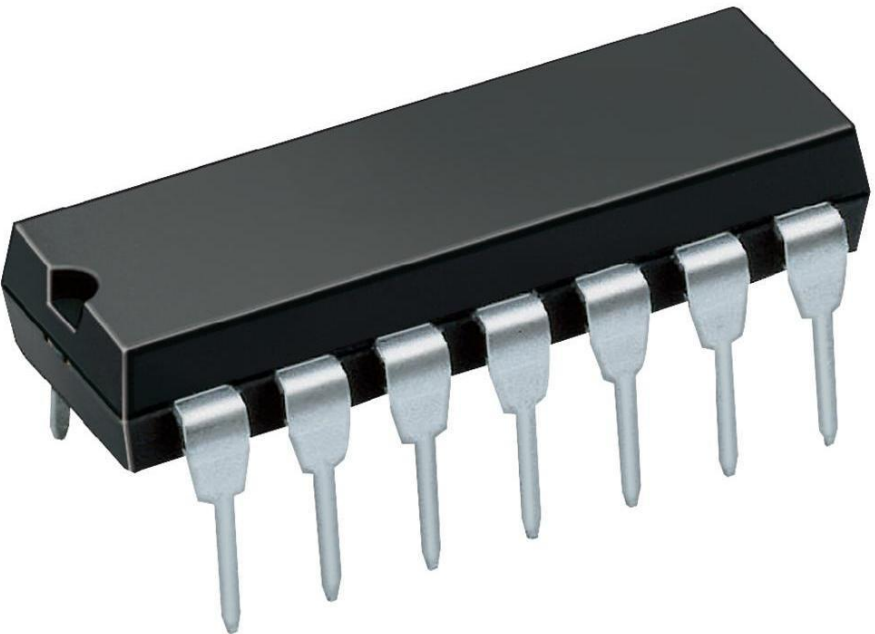


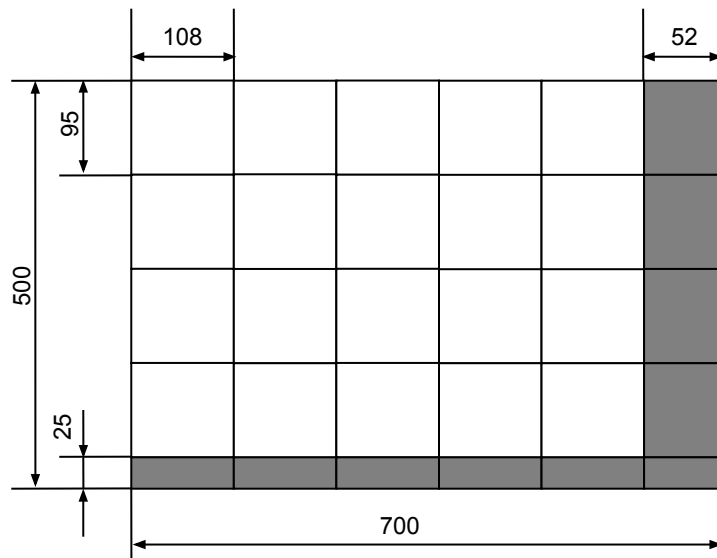
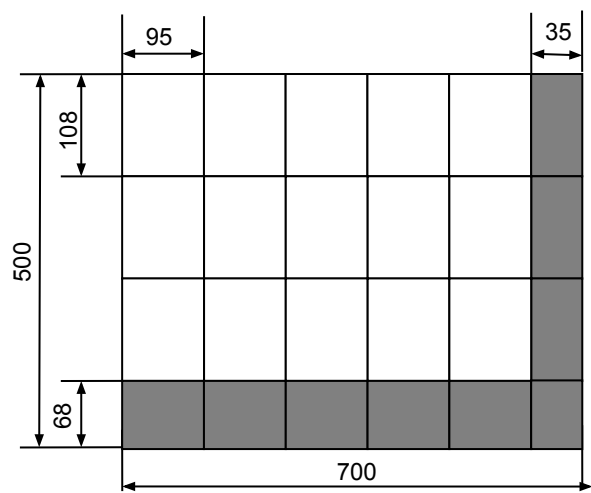
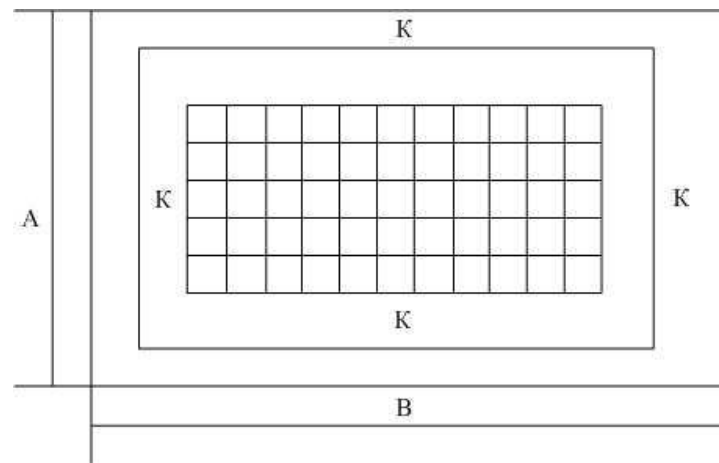
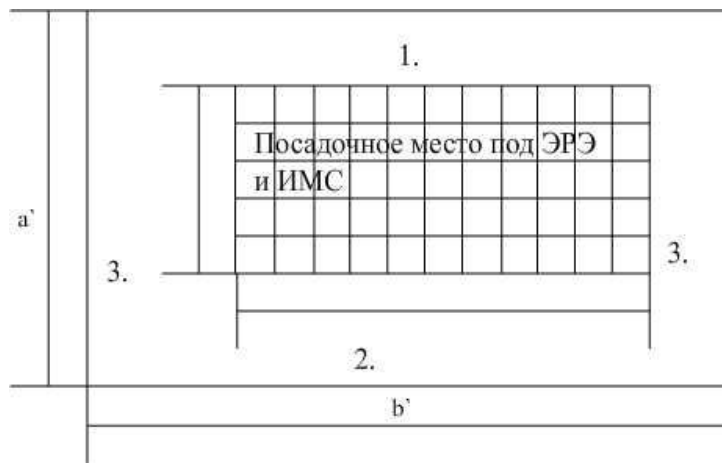
ИМС КР1561ИД6



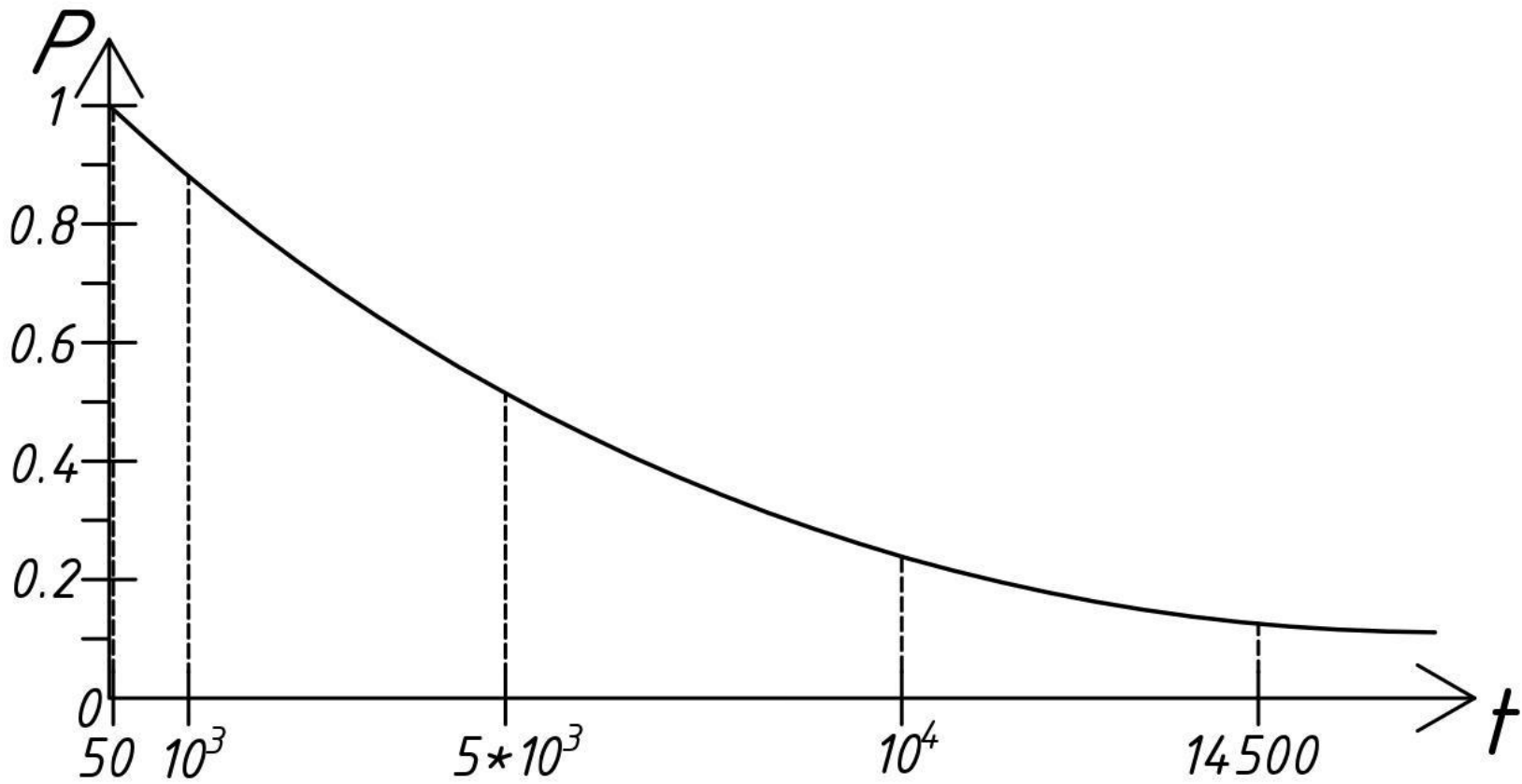
R1

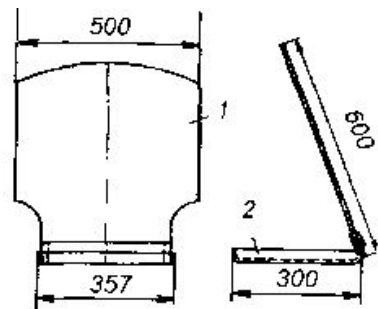
ИМС К155ТМ5



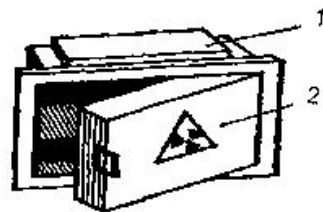


$$\frac{\kappa_{\text{тех}}}{\kappa_{\text{H}}} = 0.8 \leq 1$$

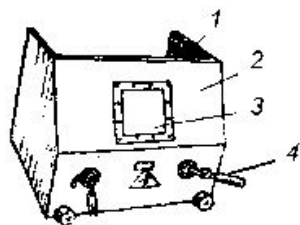




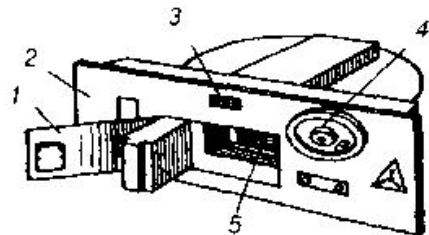
a)



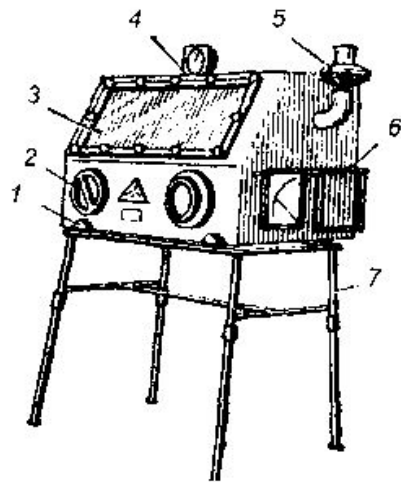
b)



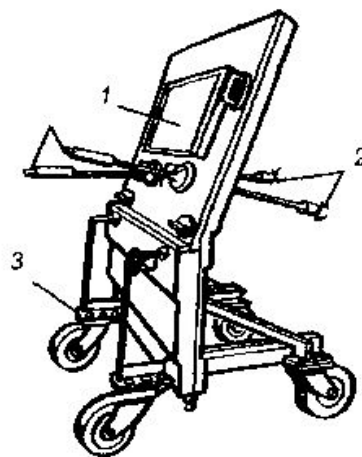
c)



d)

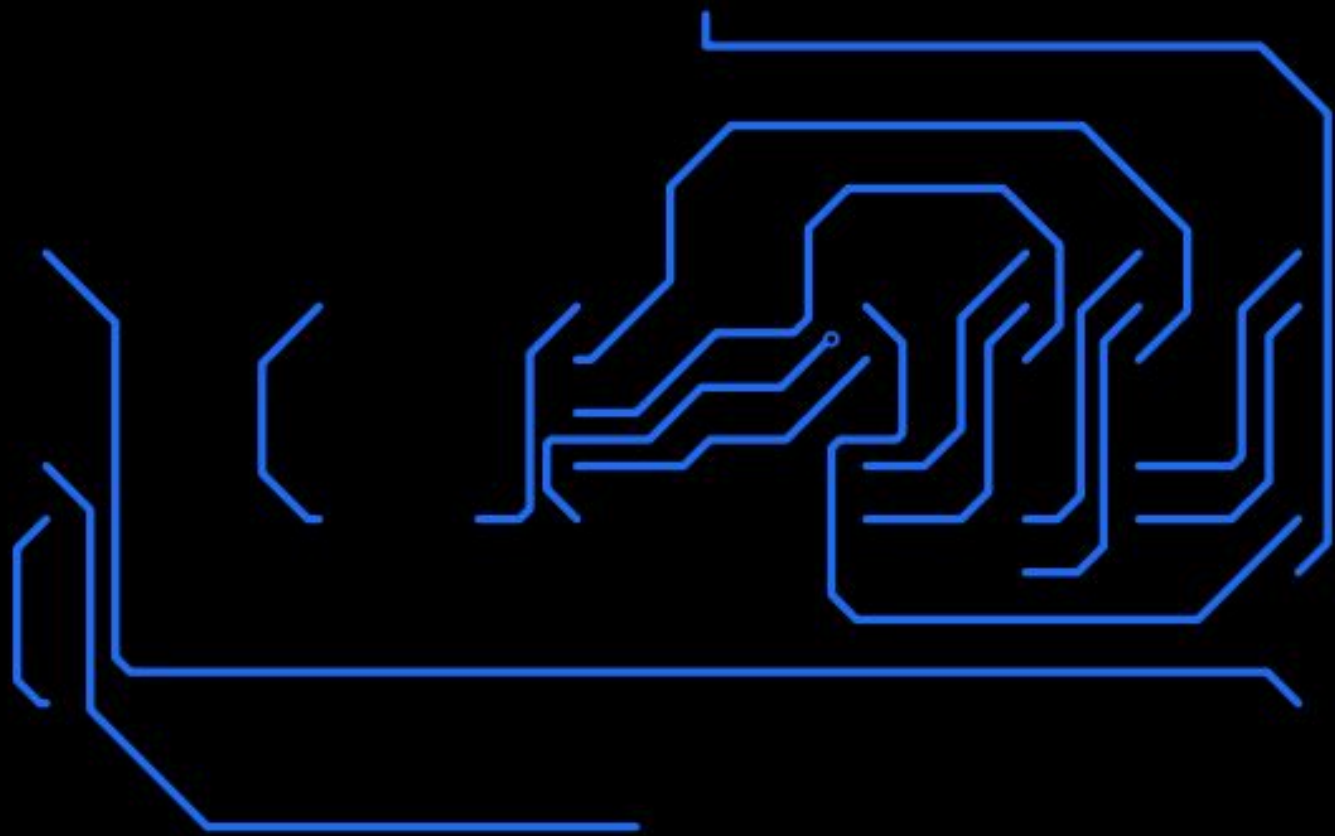


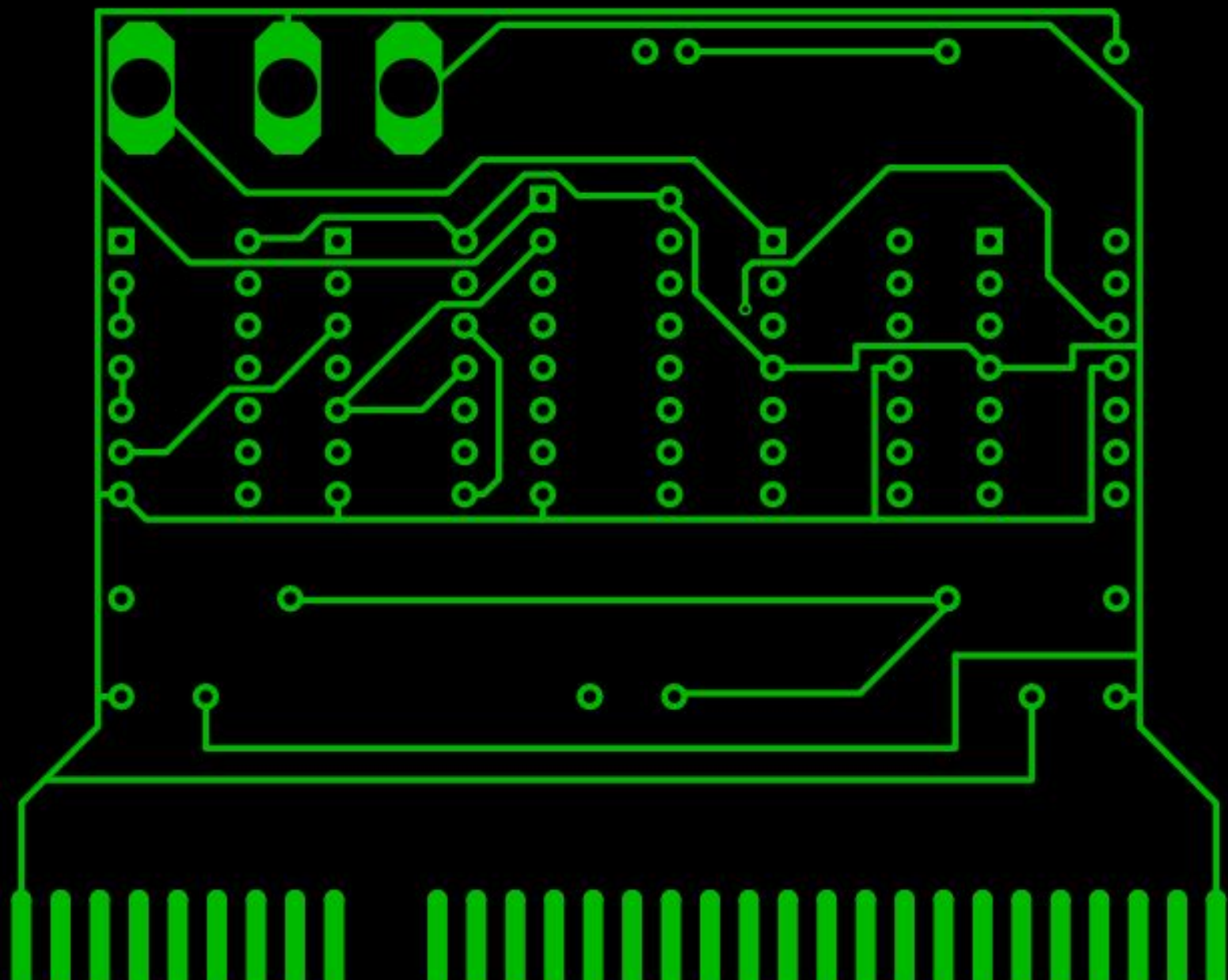
e)

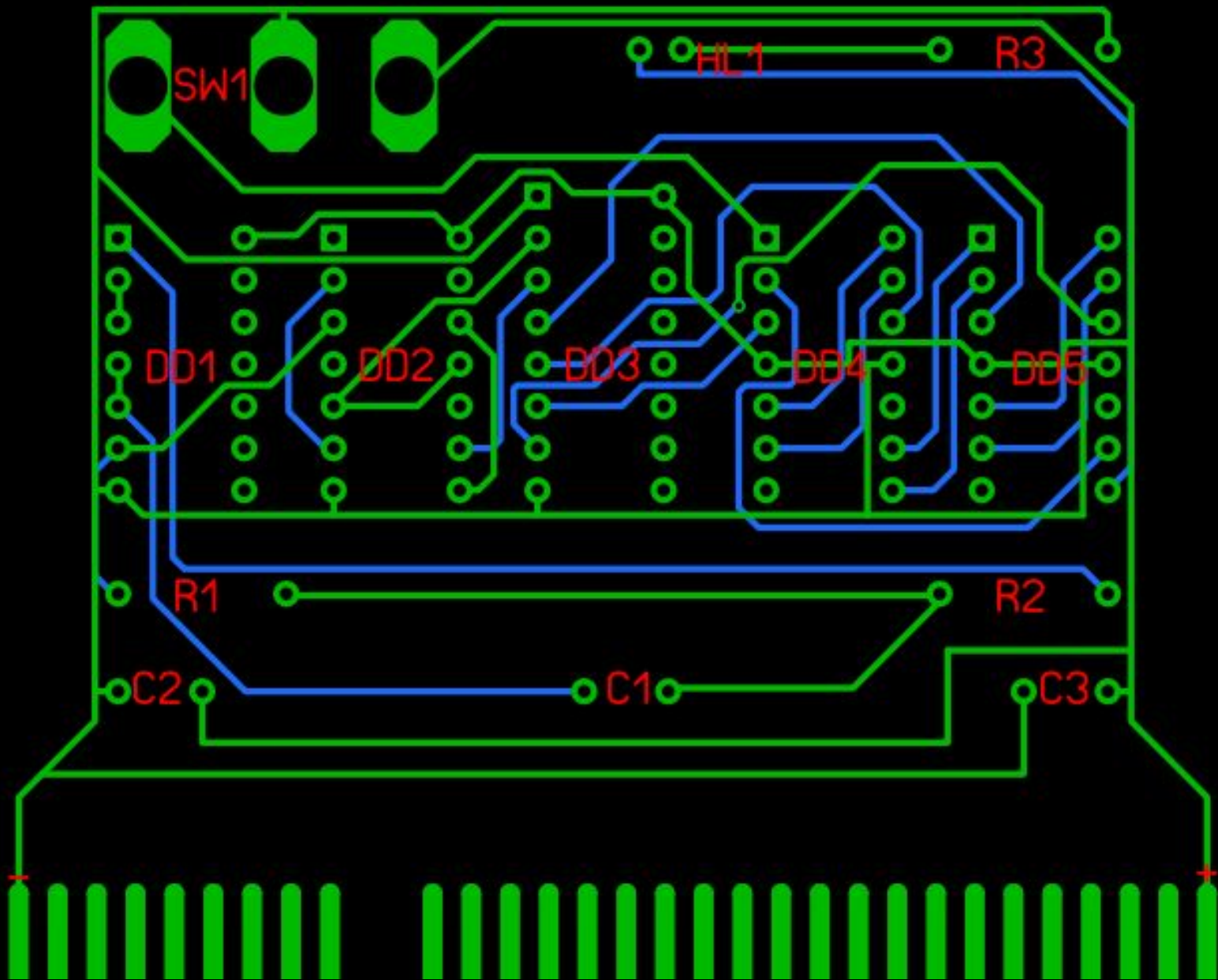


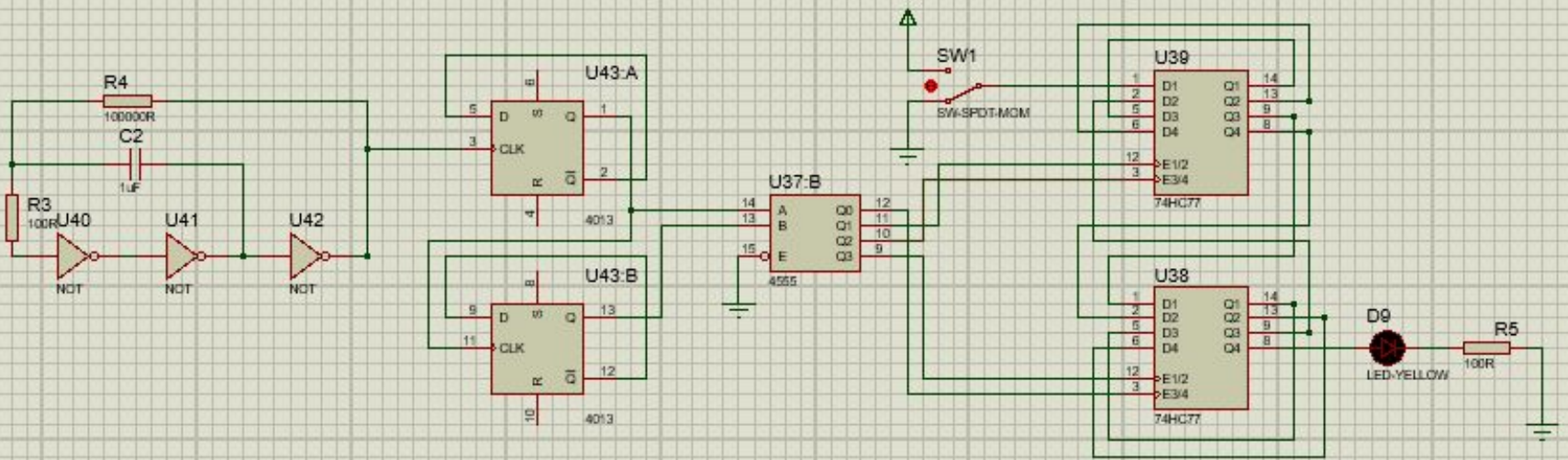
f)

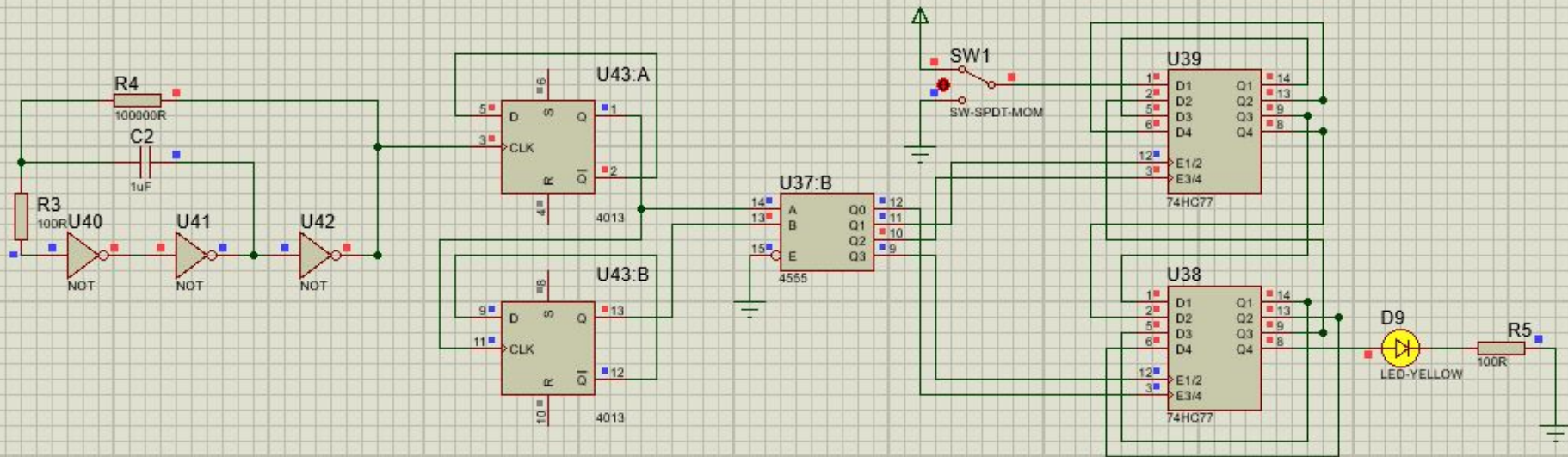












Министерство науки и высшего образования Российской Федерации
федеральное государственное бюджетное образовательное учреждение
высшего образования

"Российский экономический университет имени Г.В.Плеханова"
МОСКОВСКИЙ ПРИБОРОСТРОИТЕЛЬНЫЙ ТЕХНИКУМ

Презентация на тему «Сдвигающий регистр многотактного действия»

Выполнил студент 3
курса
группы Э-2-16