



SketchUp

SketchUp

Основы проектирования

5 Урок

Начнем!

2

 SketchUp

Продукты

3D для...

Купить

Изучение

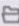
Trimble

Самый простой способ рисовать в 3D

Приветствуйте SketchUp Free – инструмент для 3D-моделирования в веб-браузере

Приступить к моделированию

Требуется SketchUp Pro?

Shed  SAVED

 SketchUp

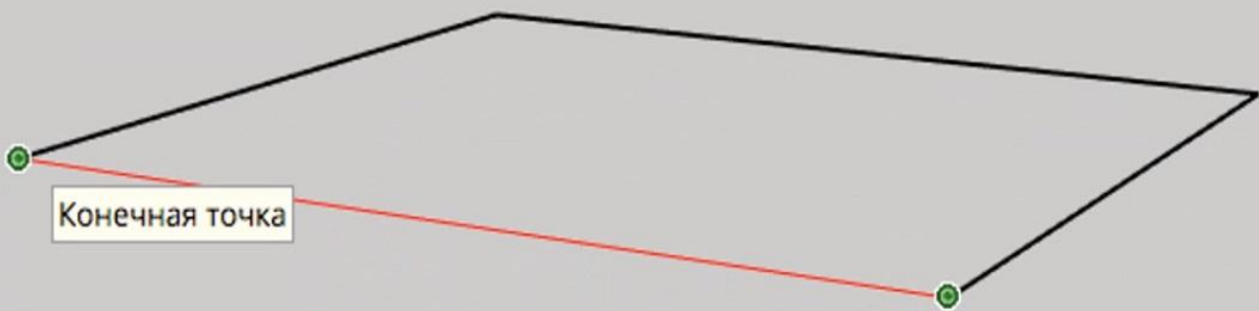


Ландшафт парка

3

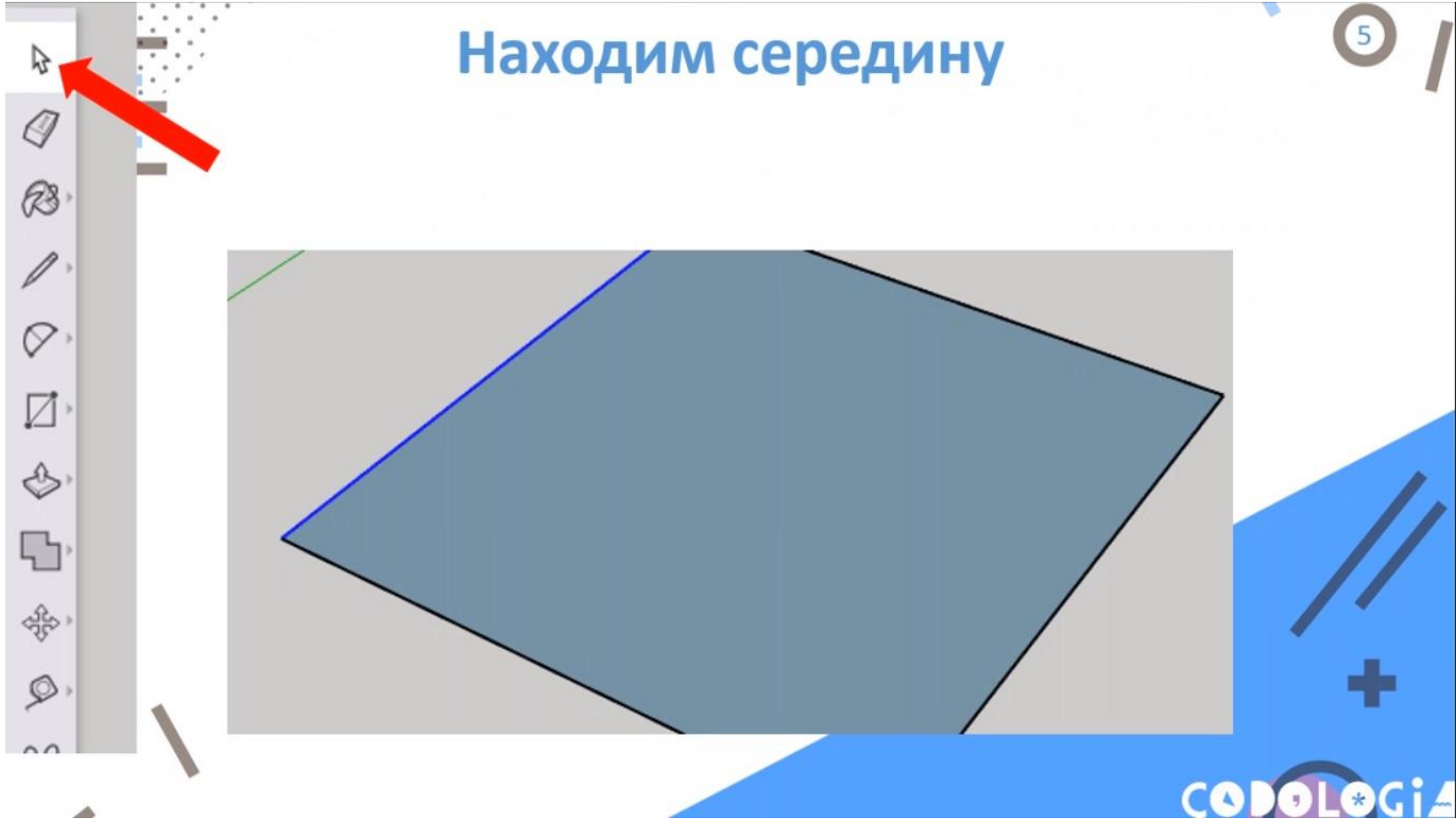


Основание



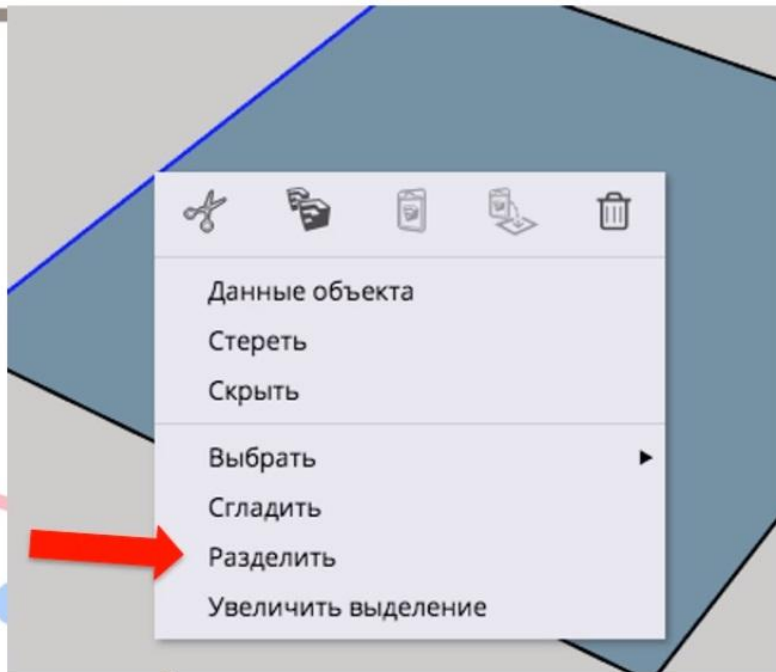
Находим середину

5



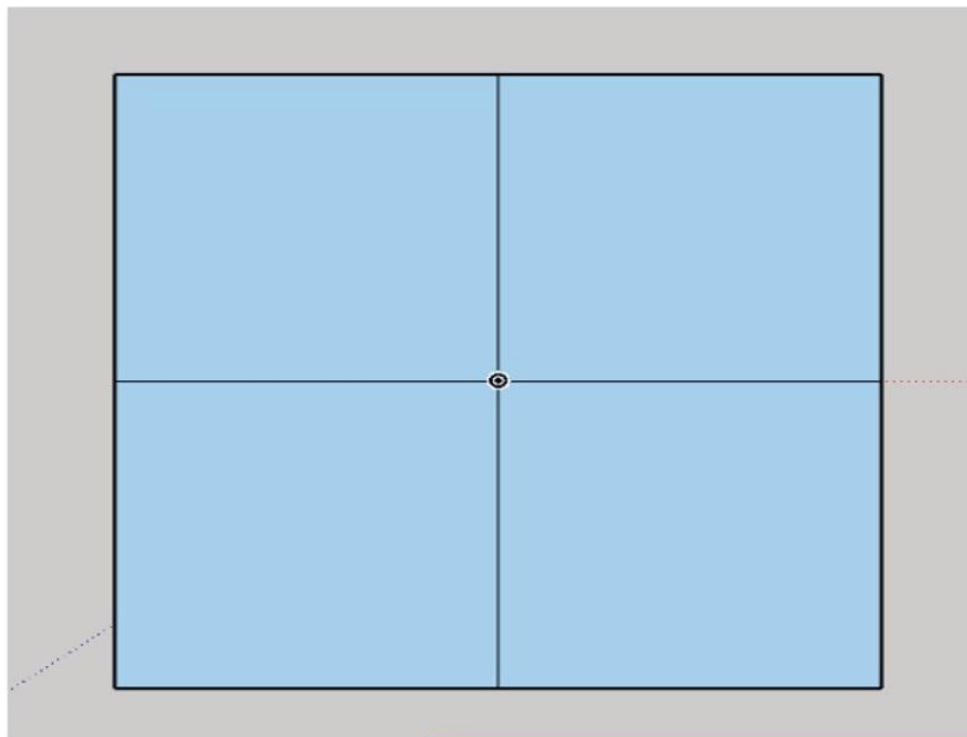
Находим середину

6

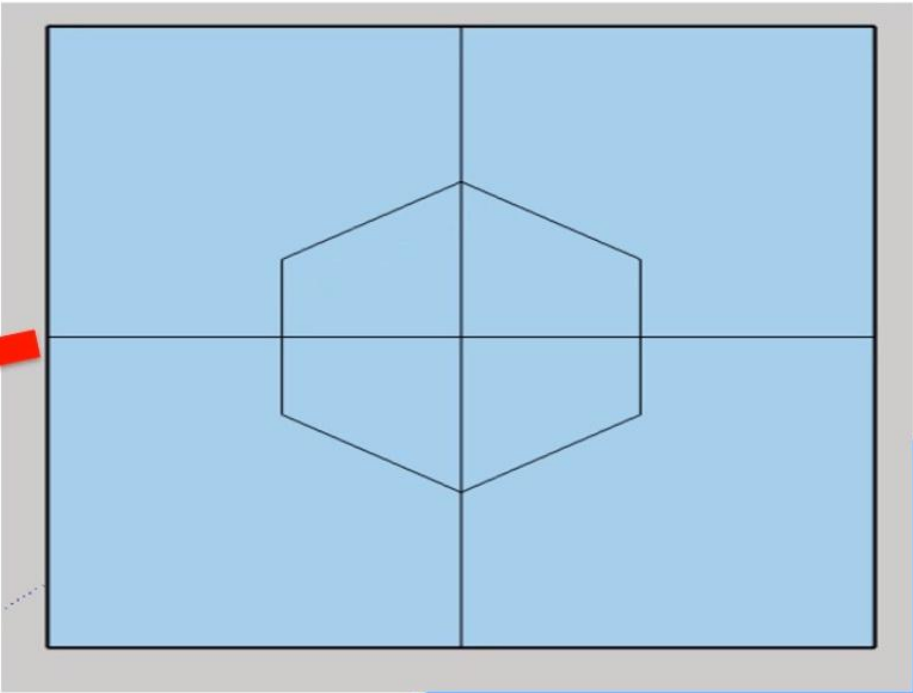
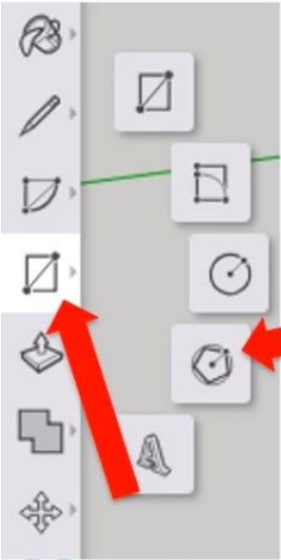


Находим центр

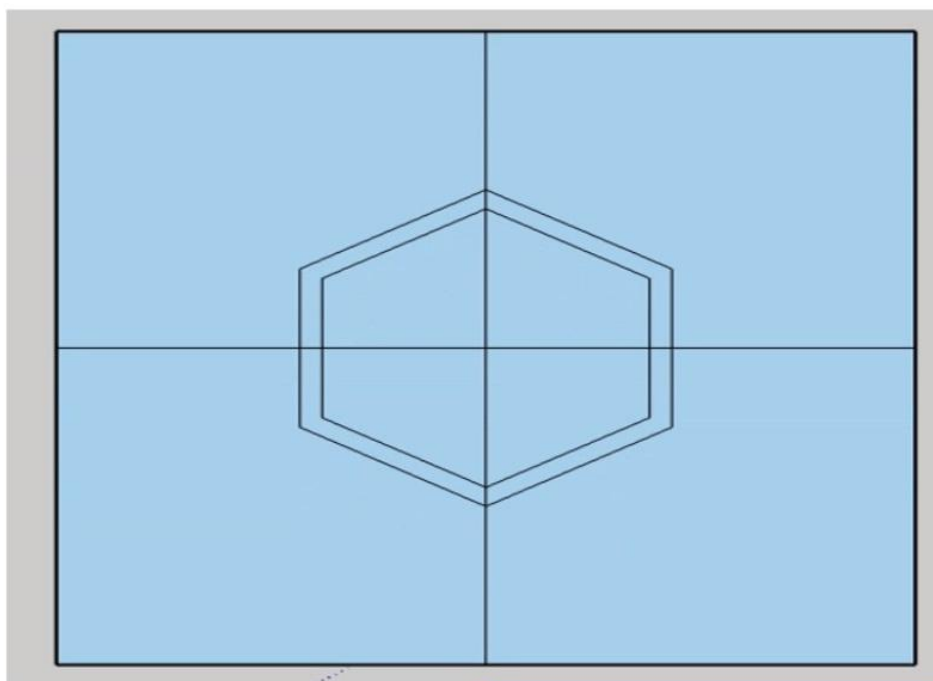
7



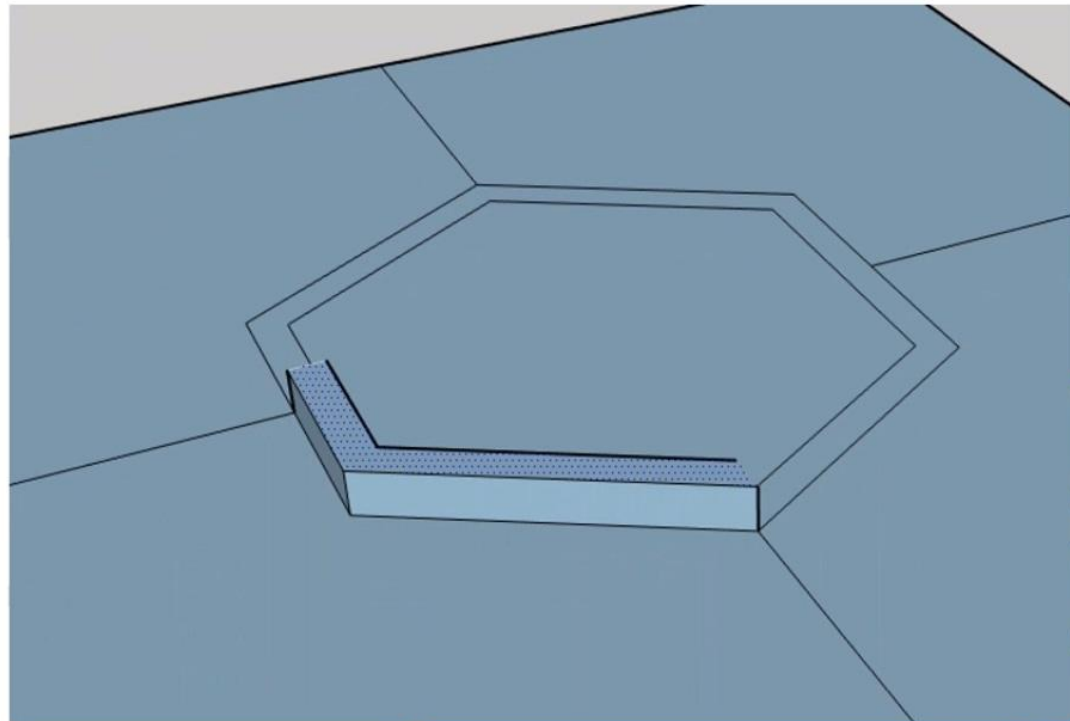
Рисуем многоугольник



Рисуем многоугольник

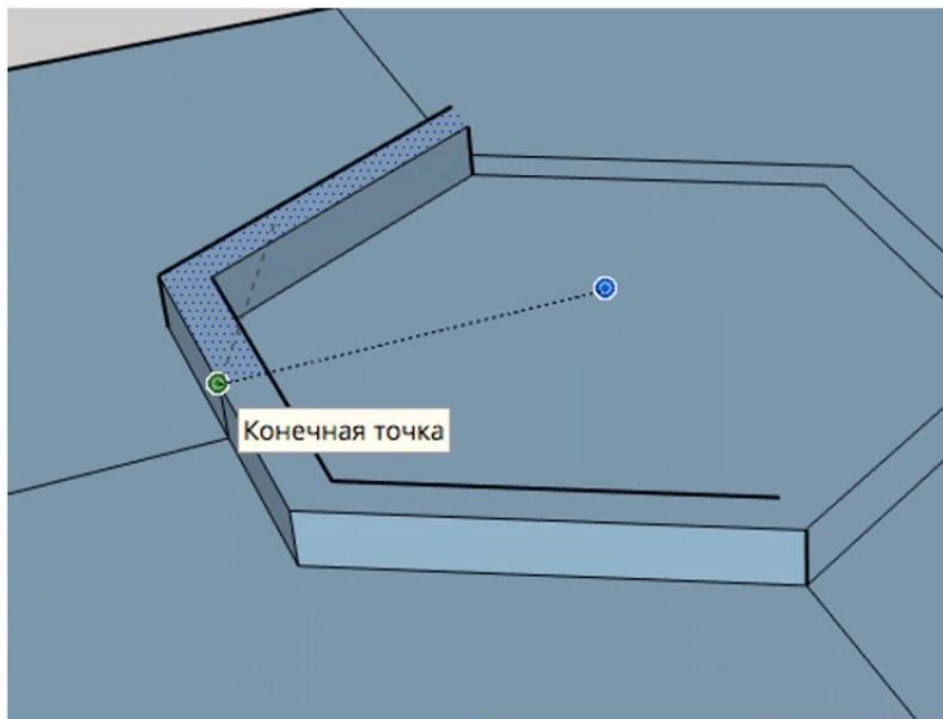


Придаем объем

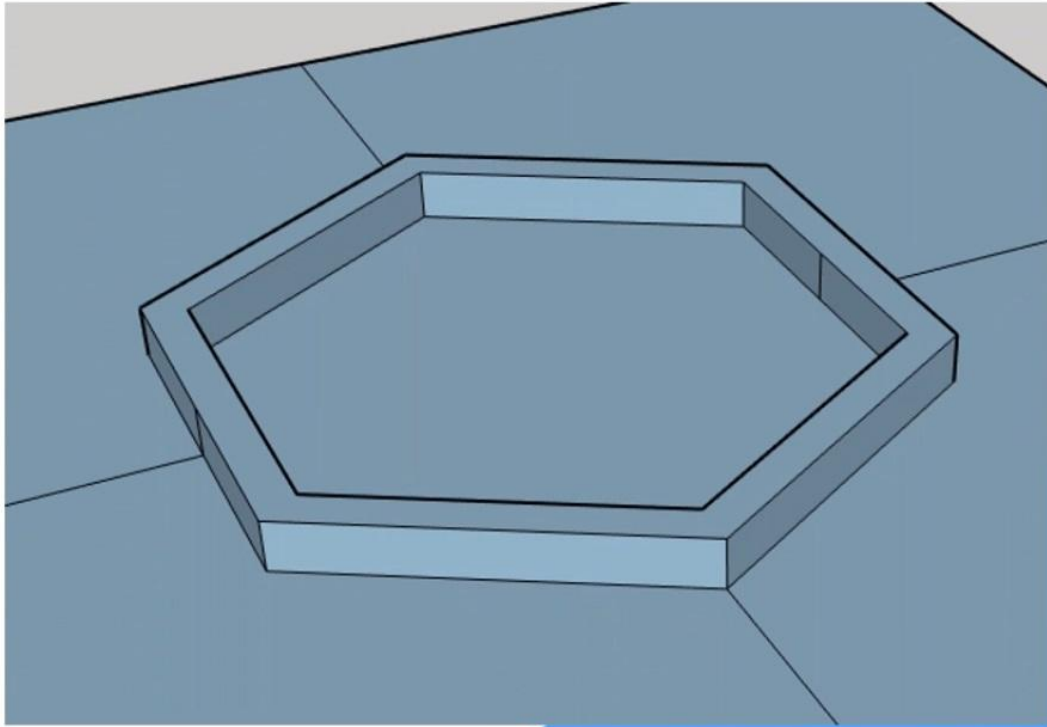


Придаем объем

11

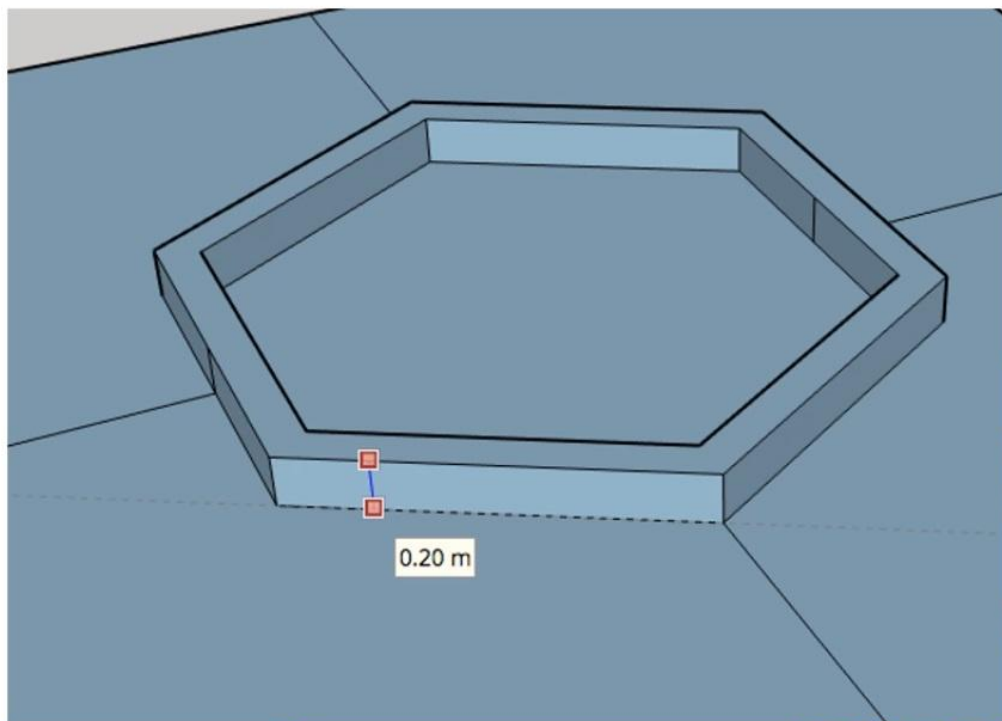
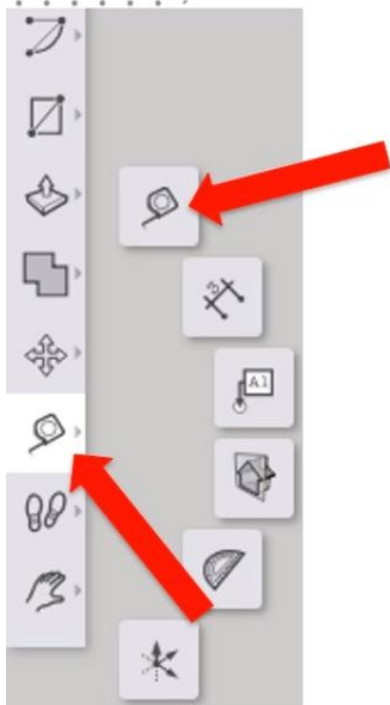


Итог

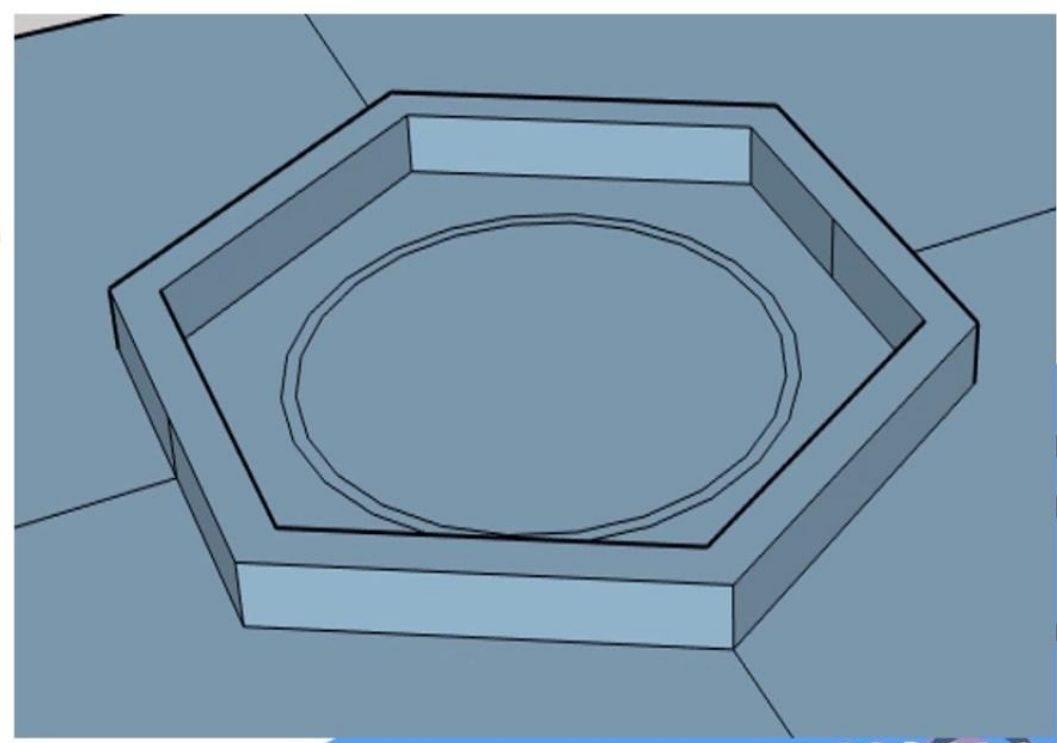
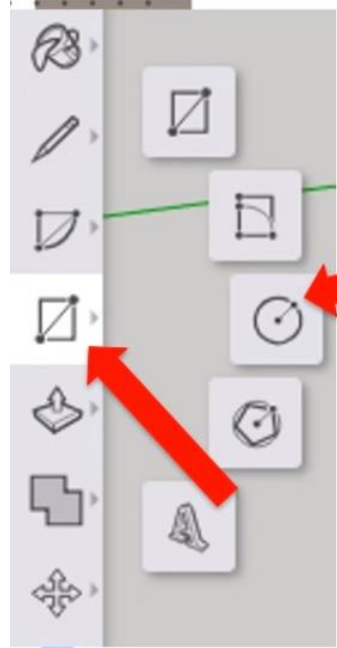


Проверяем

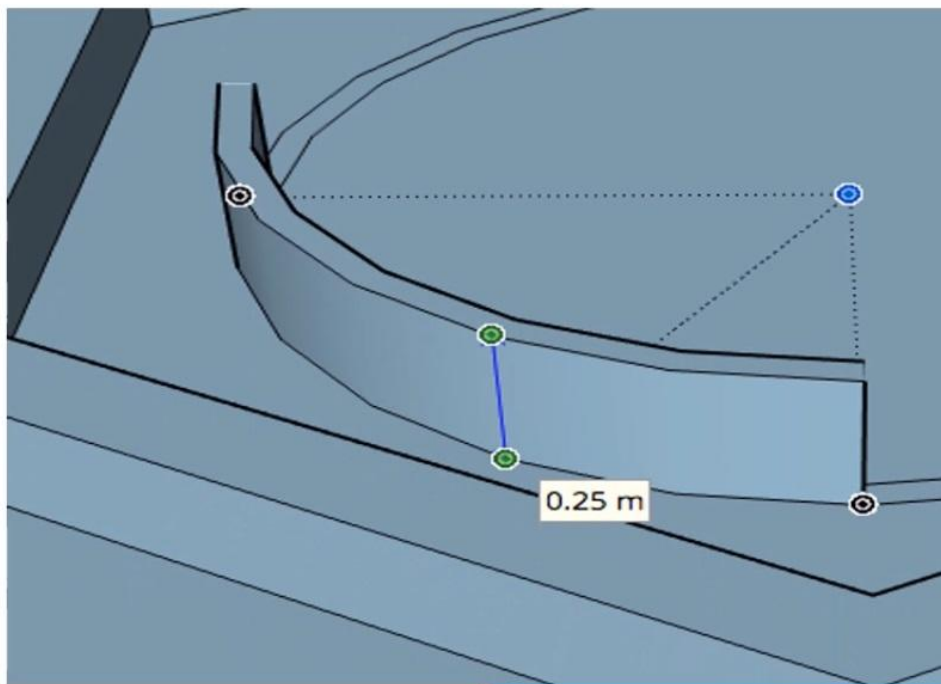
13



Рисуем круги

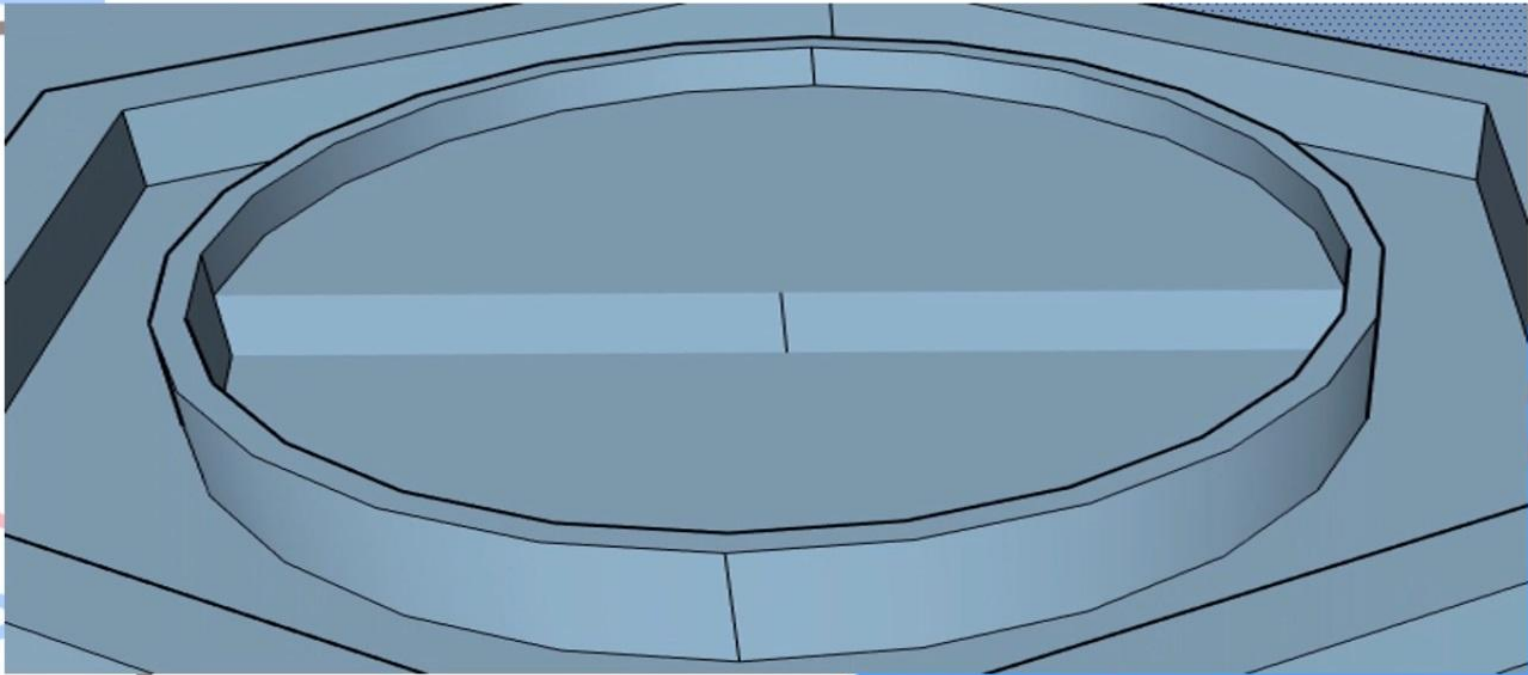


Придаем объем



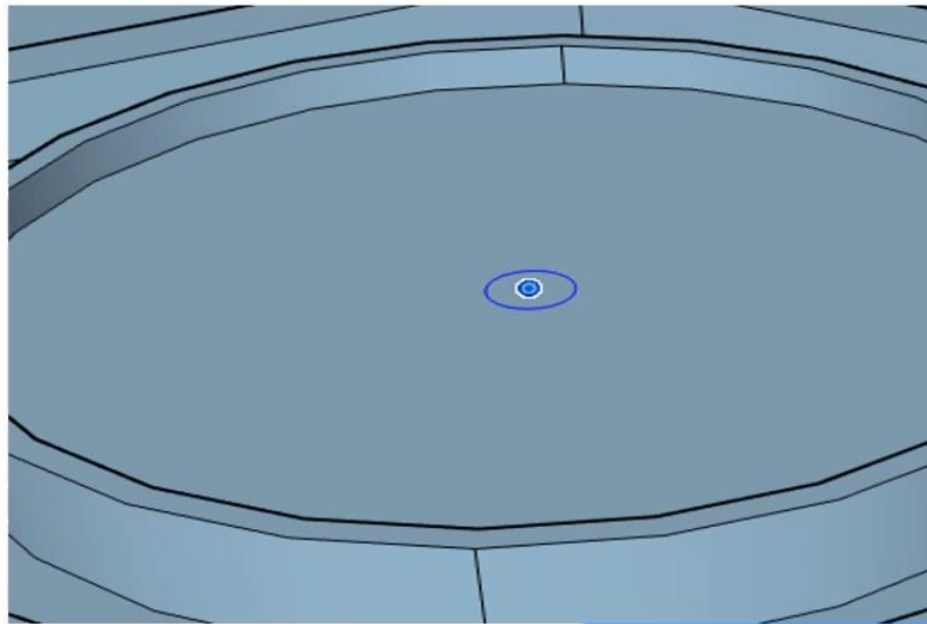
Придаем объем

16



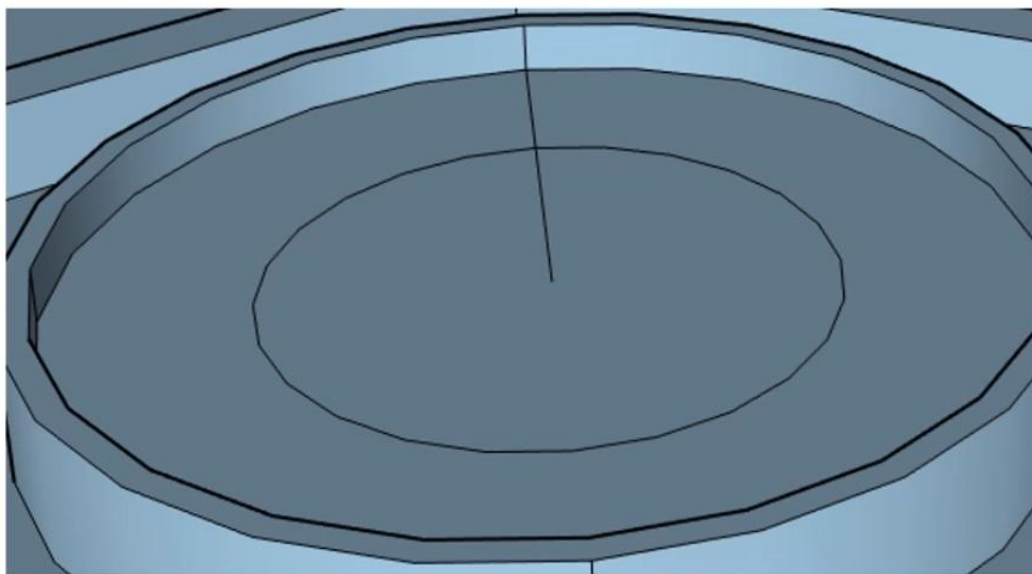
Рисуем круги

17



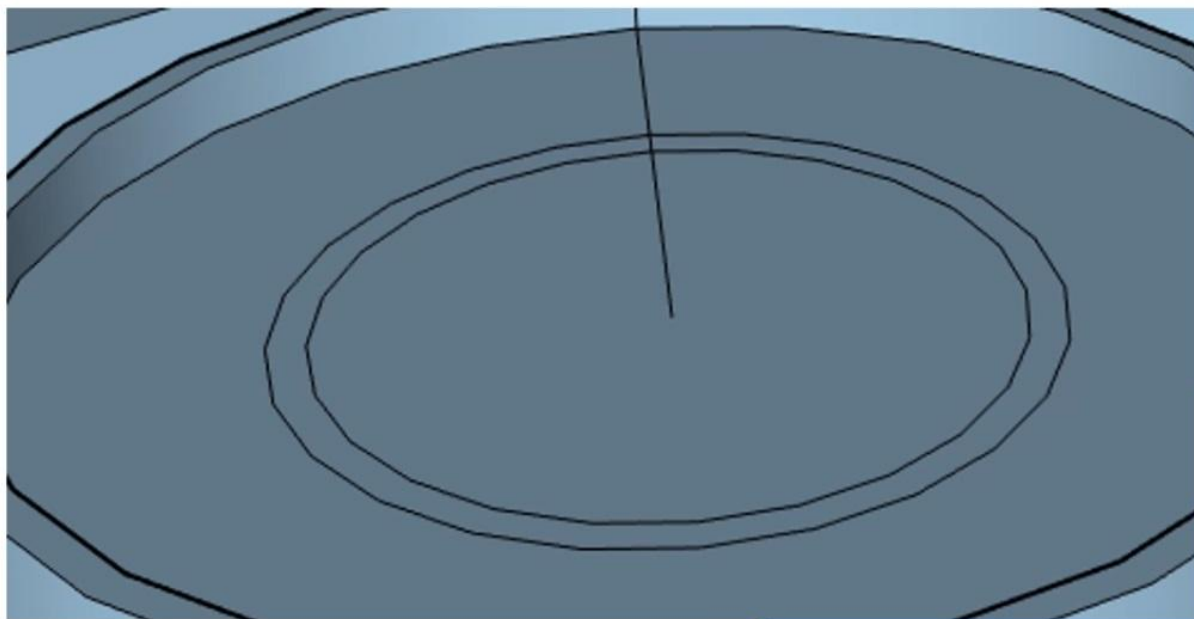
Рисуем круги

18

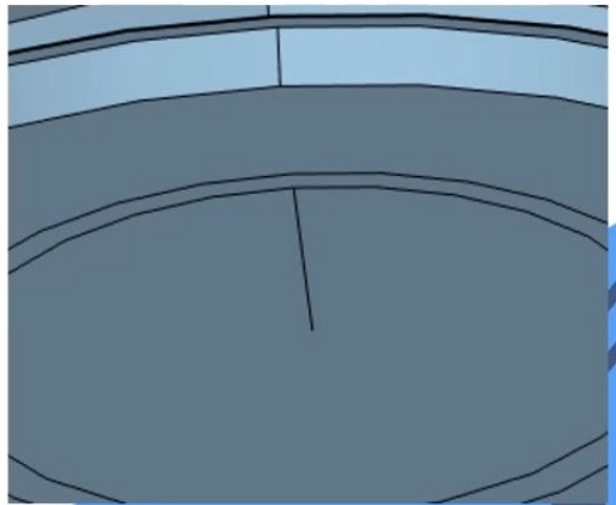
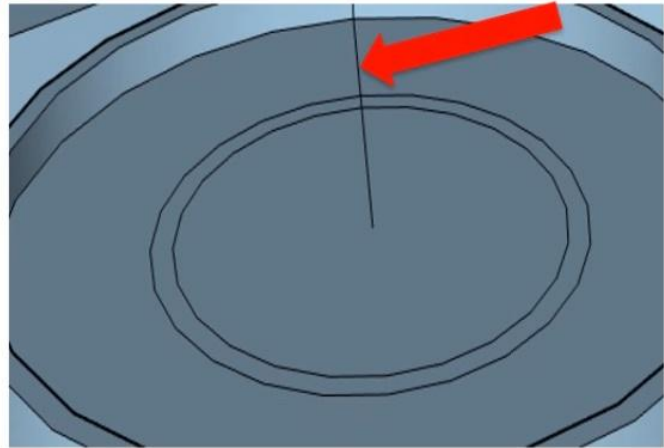


Рисуем круги

19

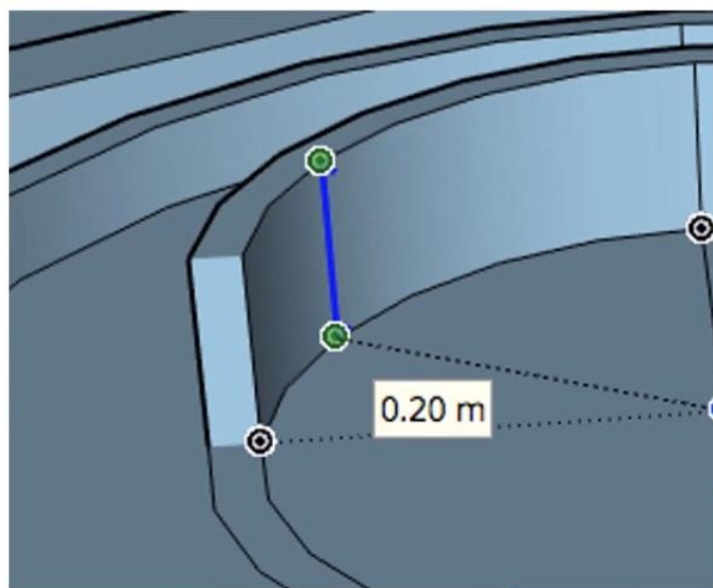


Стираем лишнее



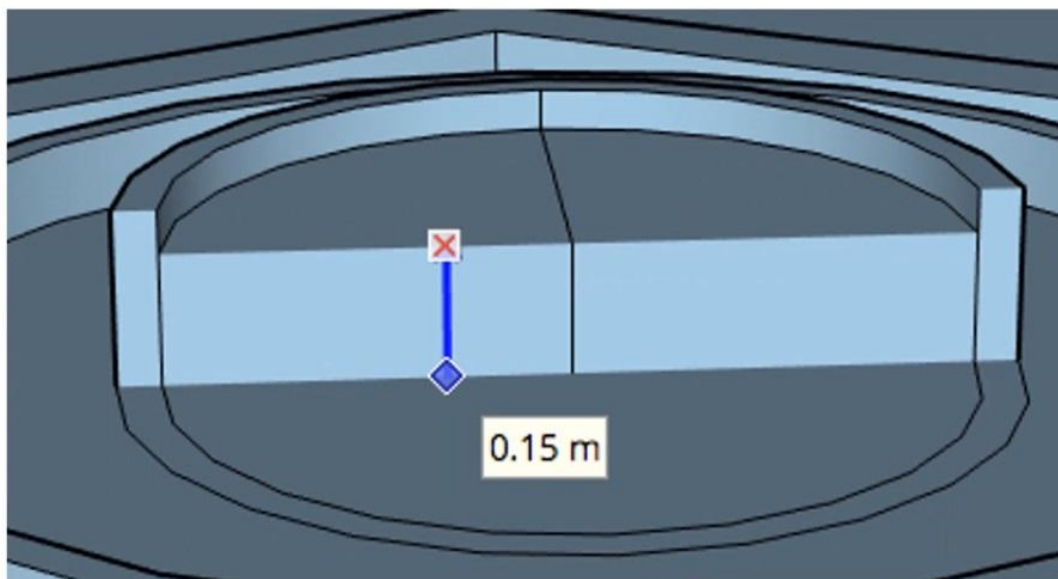
Придаем объем

21

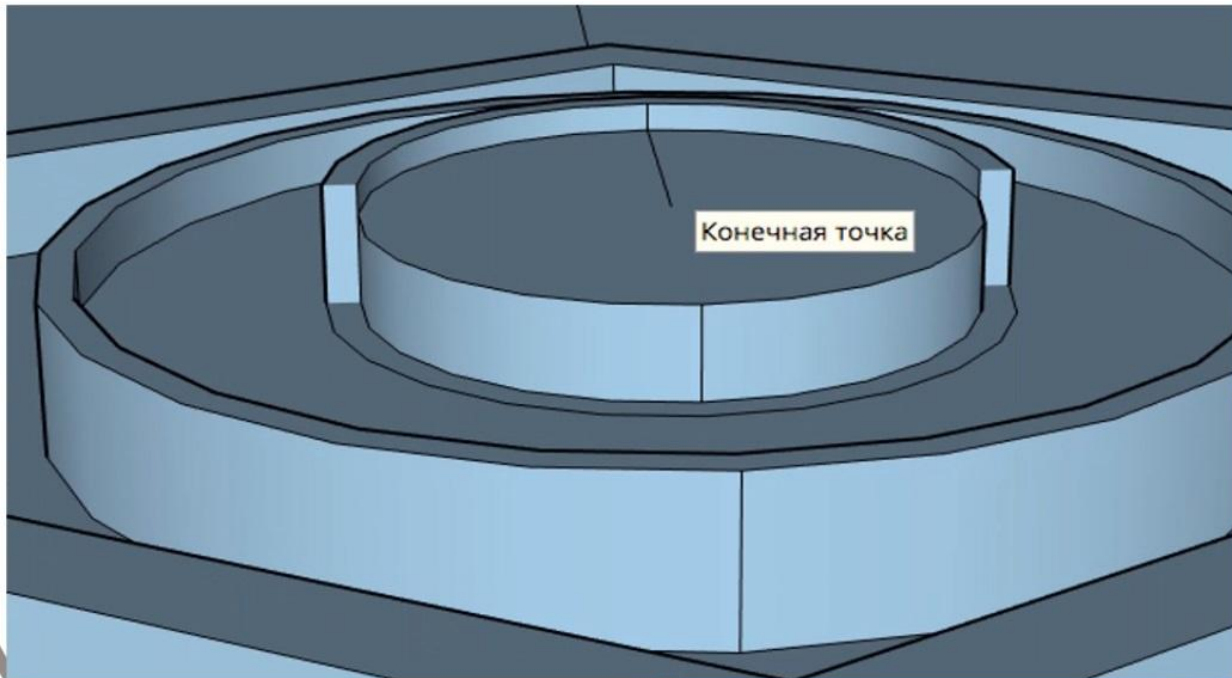


Придаем объем

22

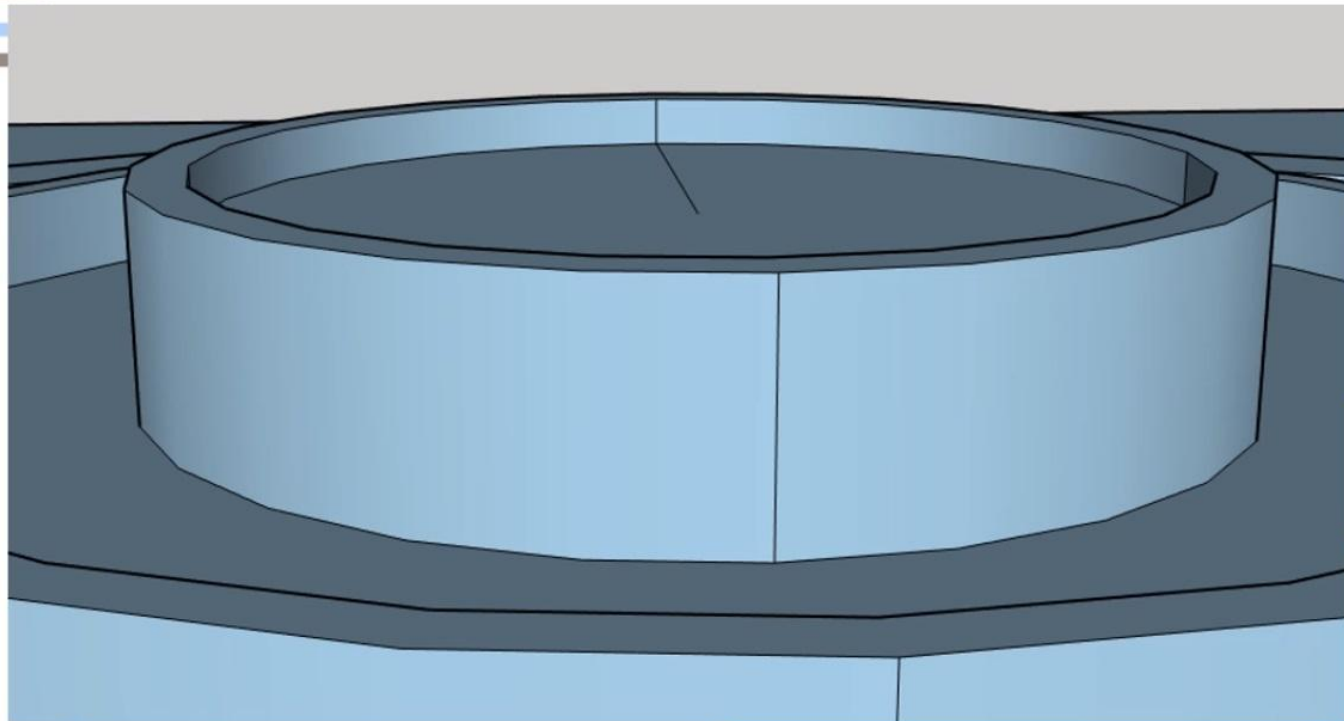


Придаем объем



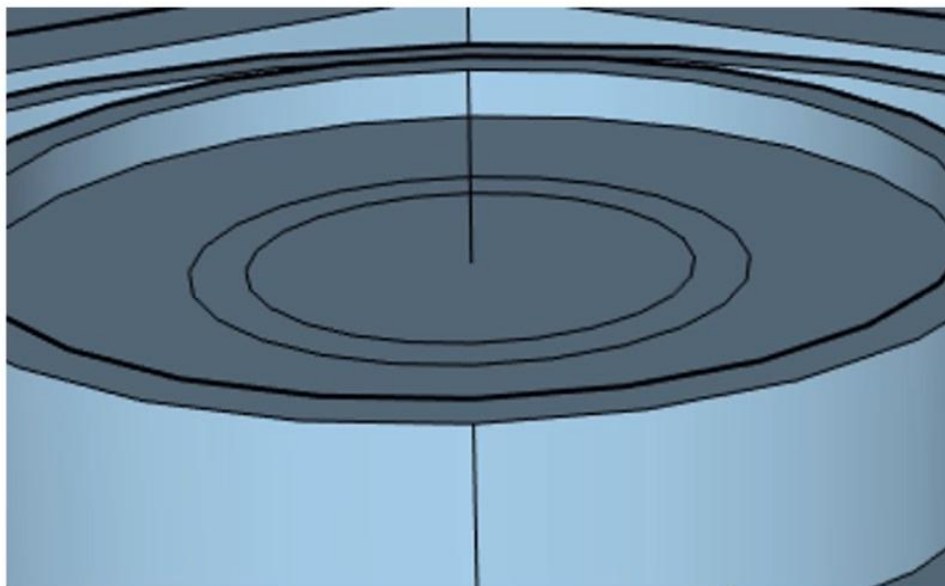
Итог

24



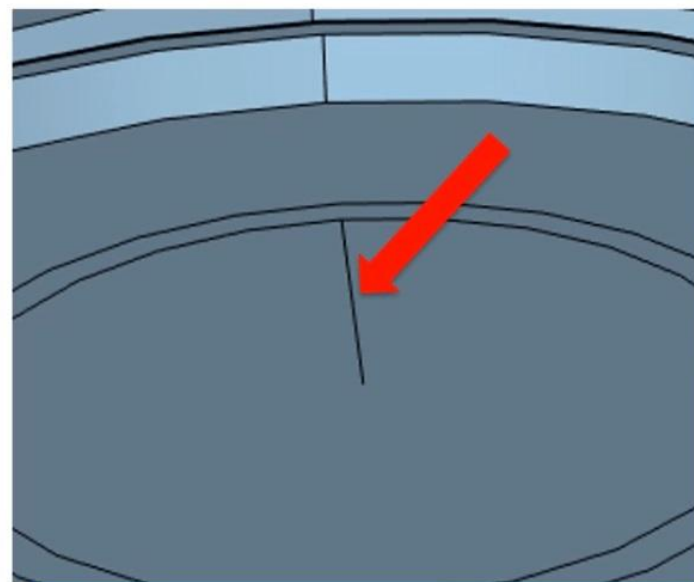
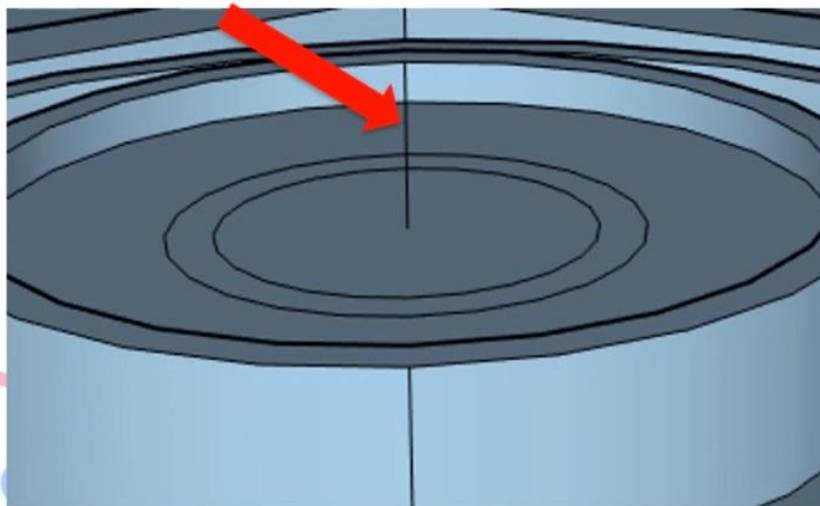
Рисуем круги

25

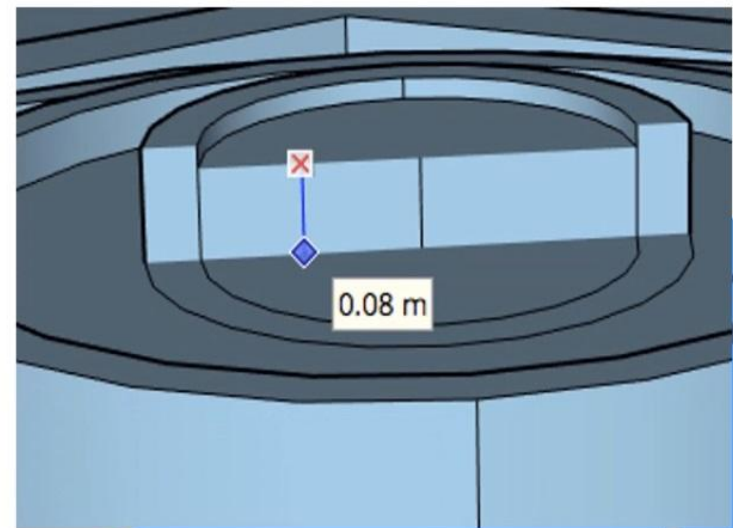
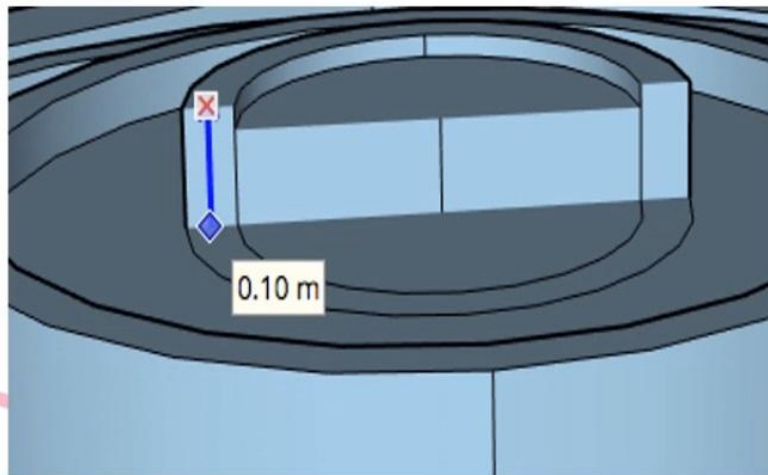


Стираем лишнее

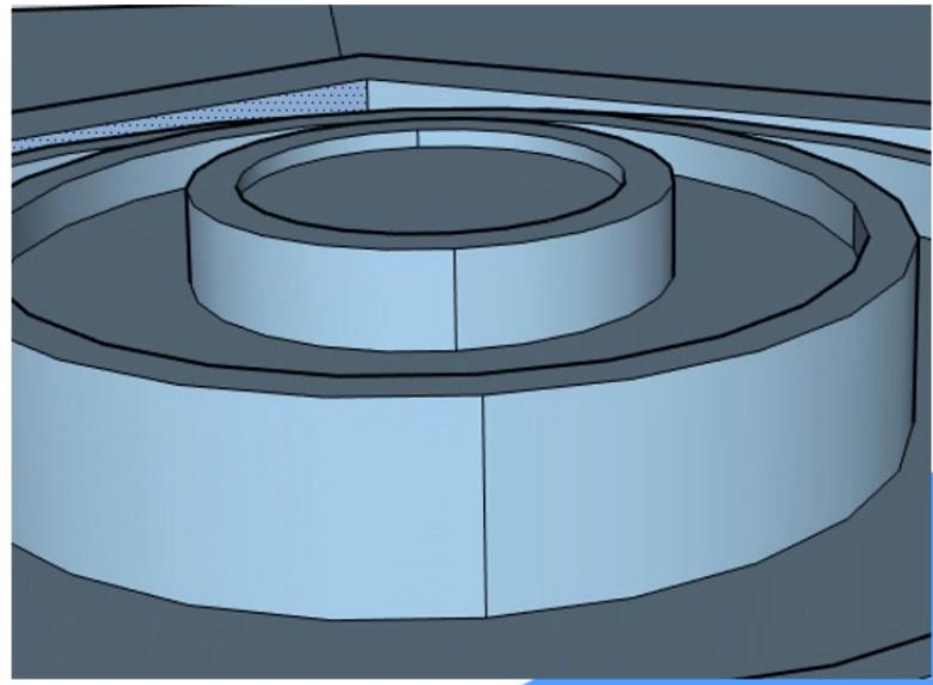
26



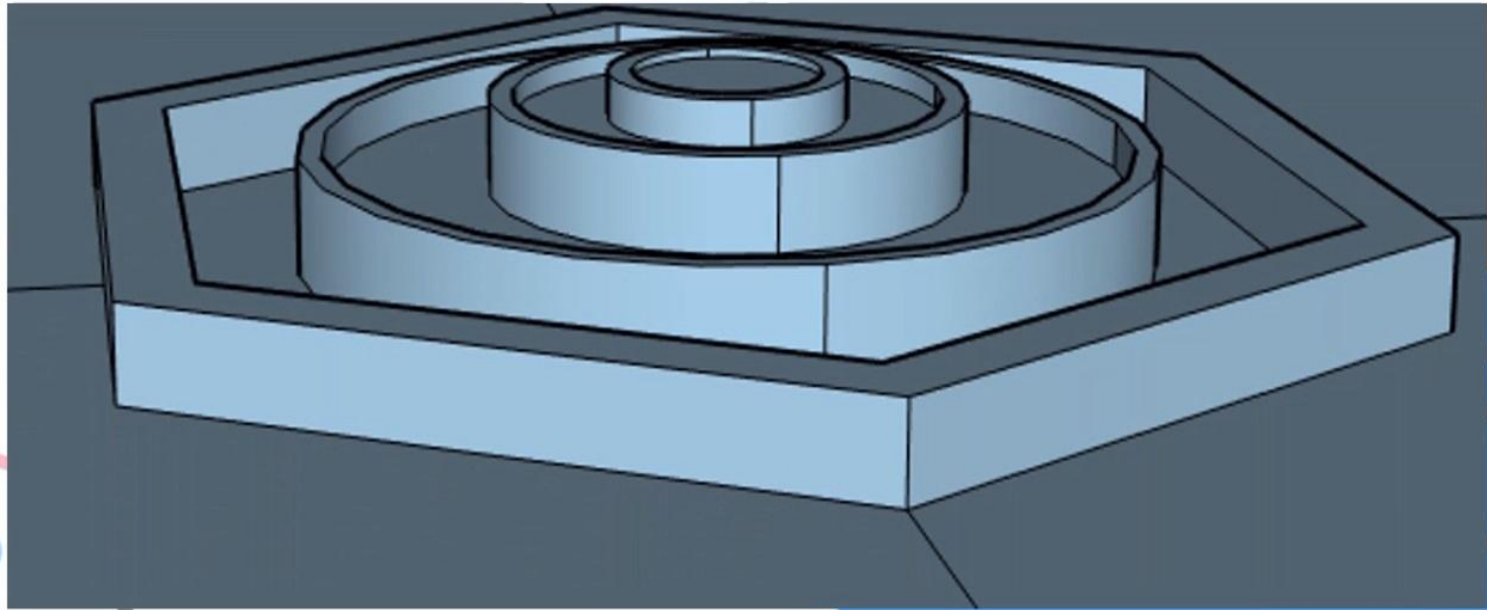
Придаем объем



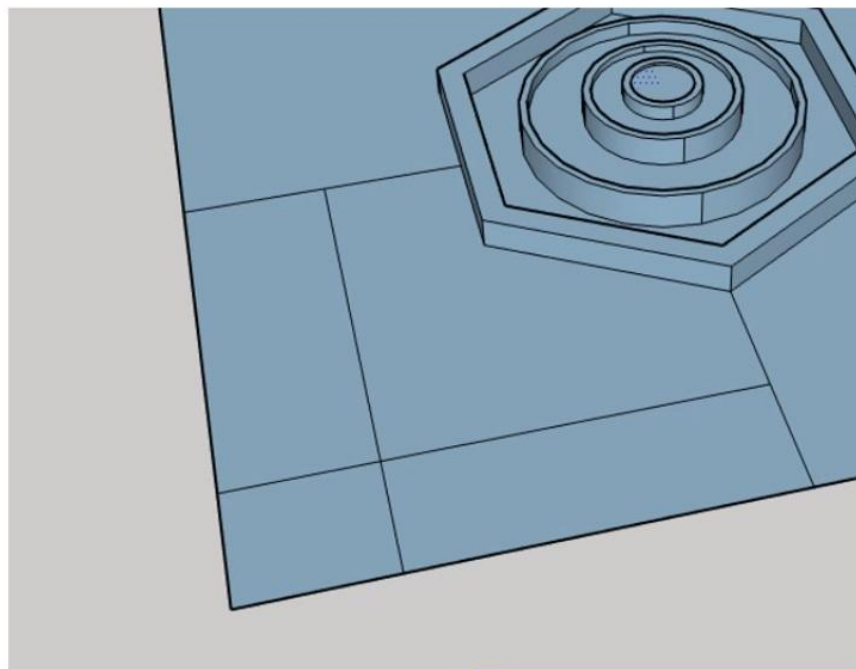
Итог



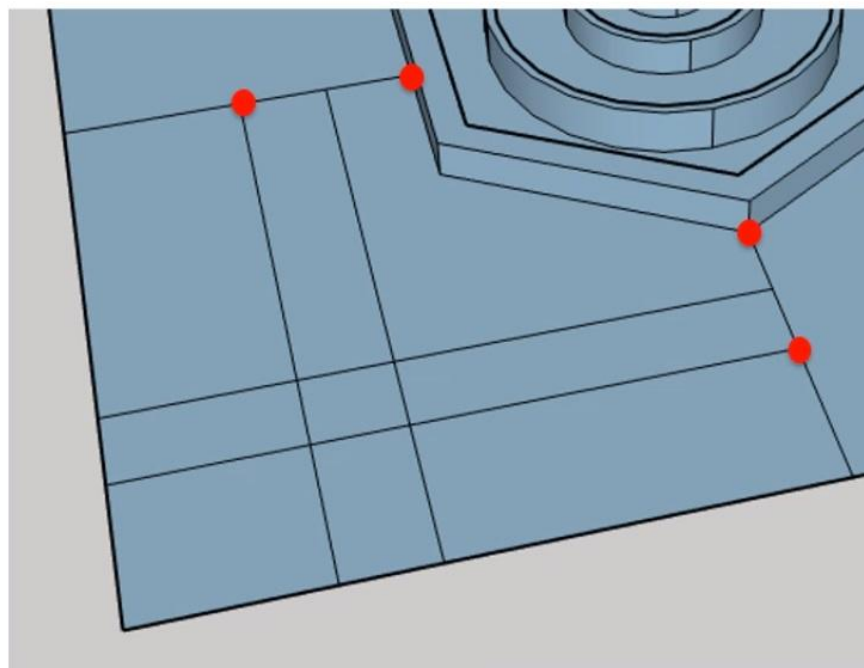
Результат



Рисуем линии

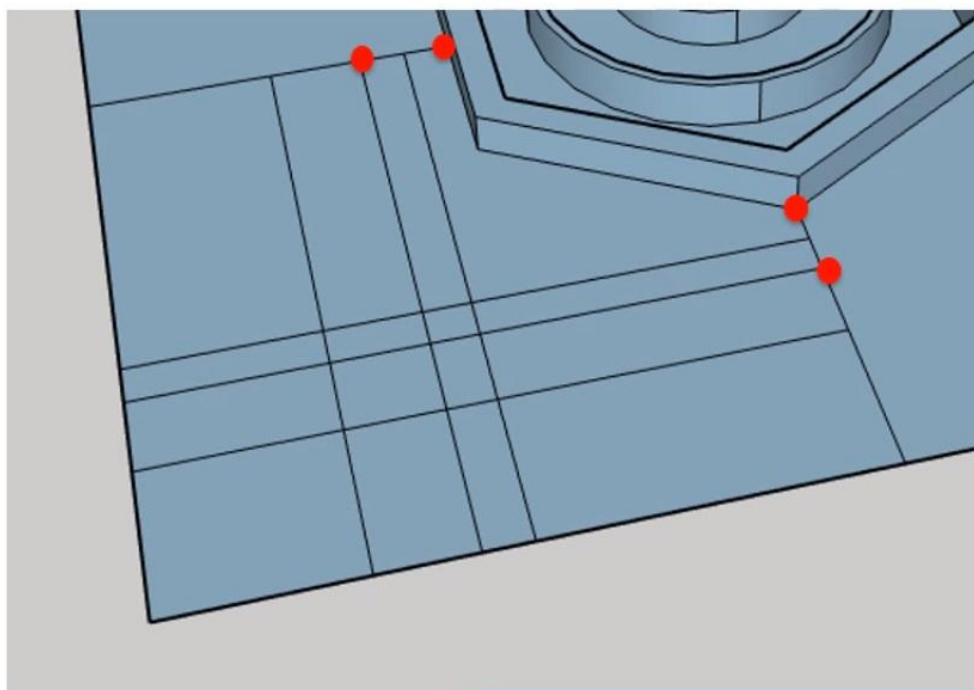


Рисуем линии

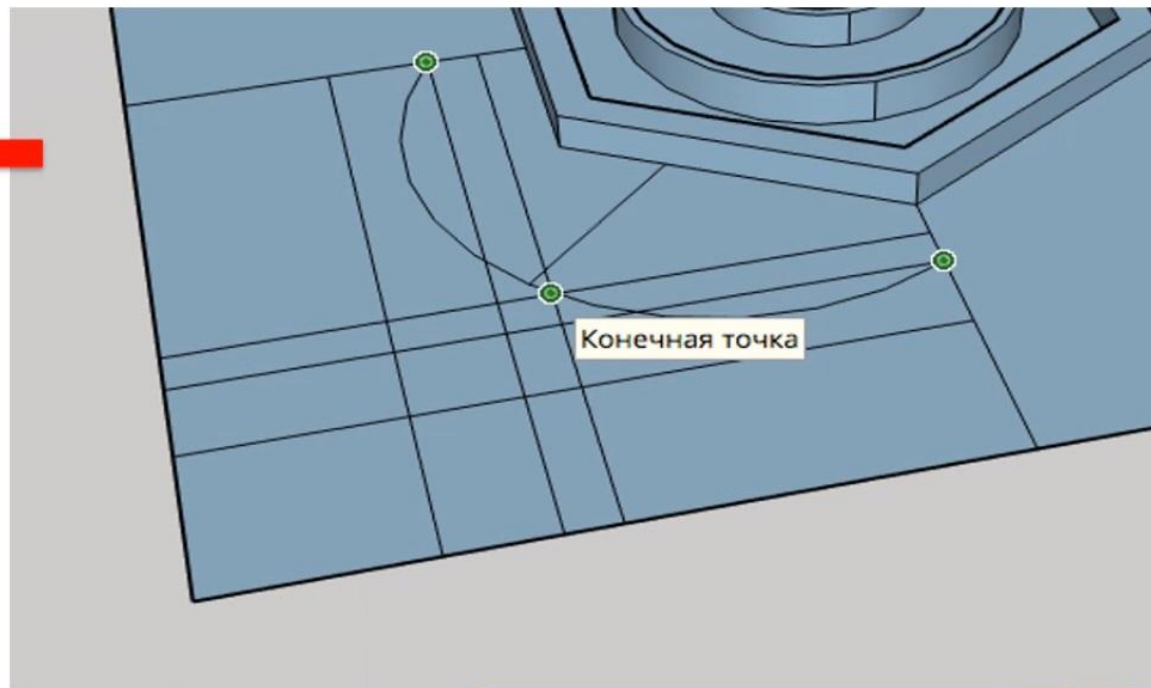


Рисуем линии

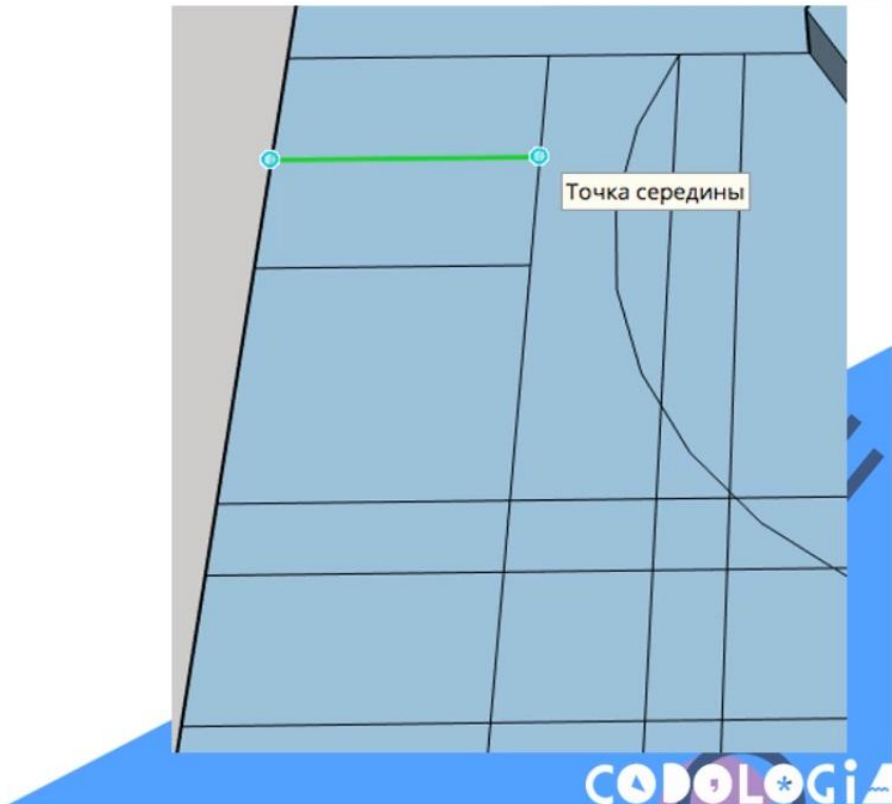
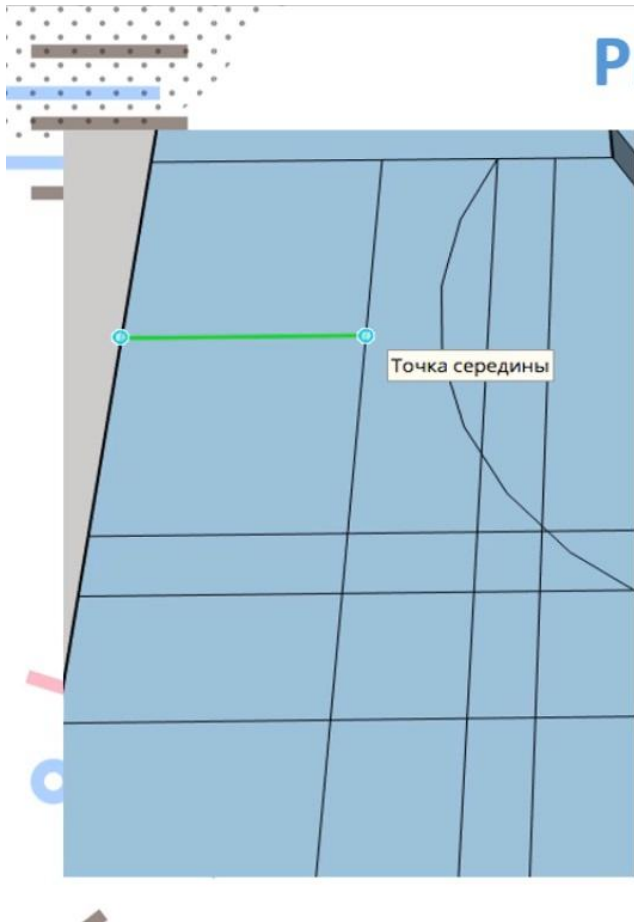
32



Рисуем полукруг

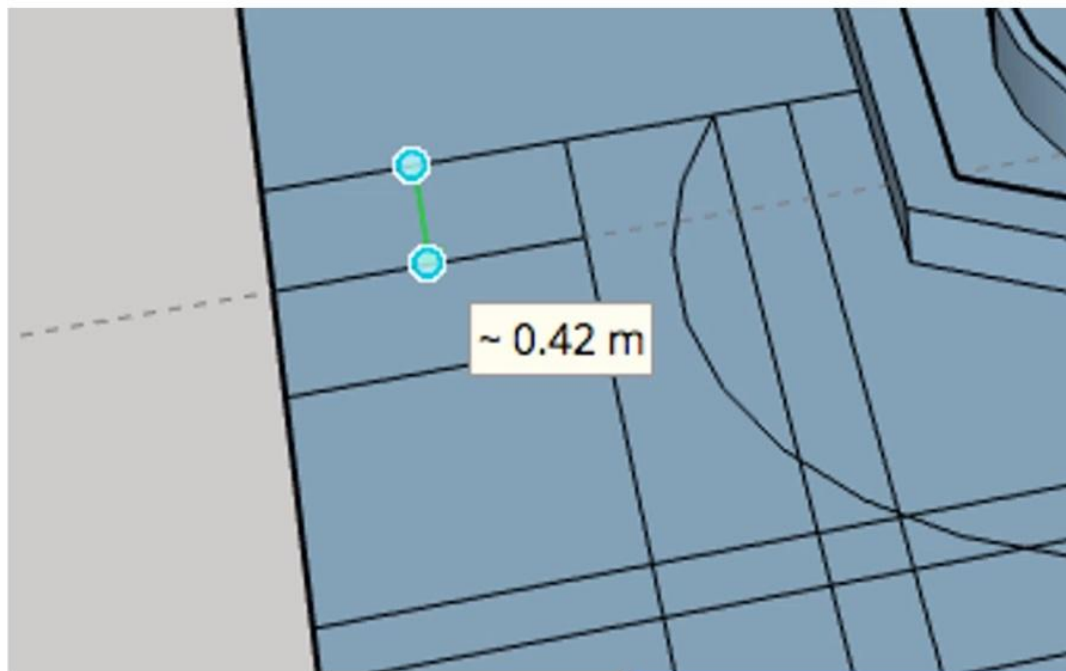


Рисуем линии

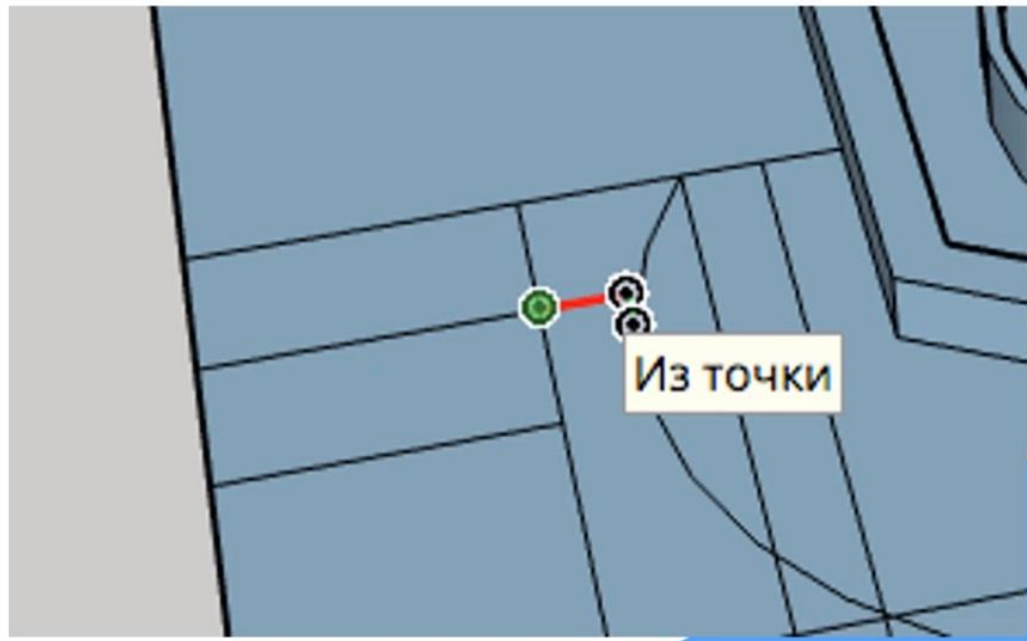


Измеряем ширину

35

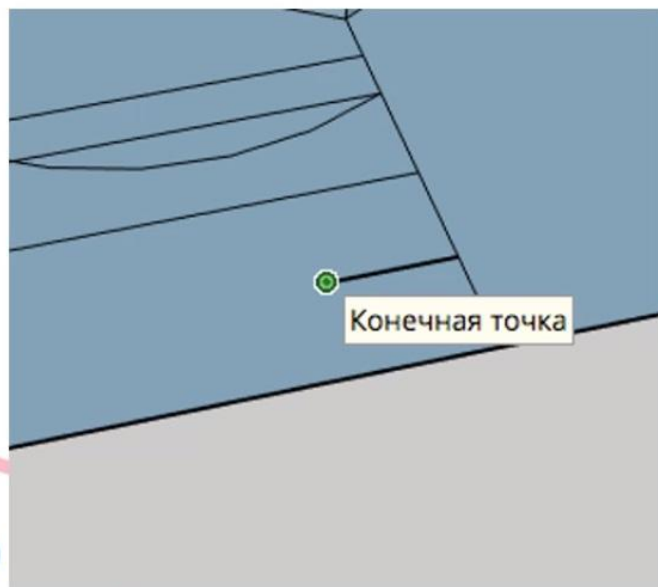


Соединяем

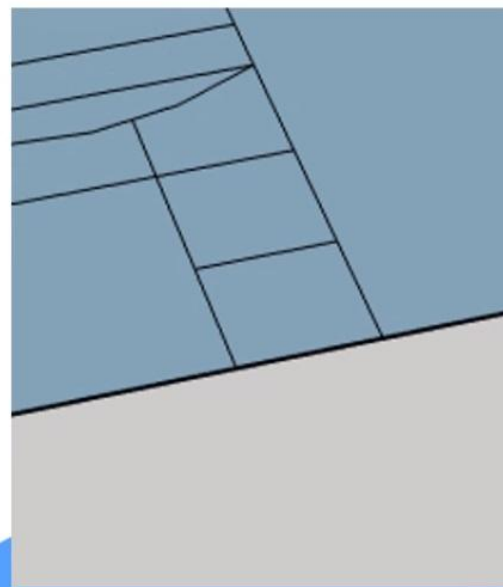
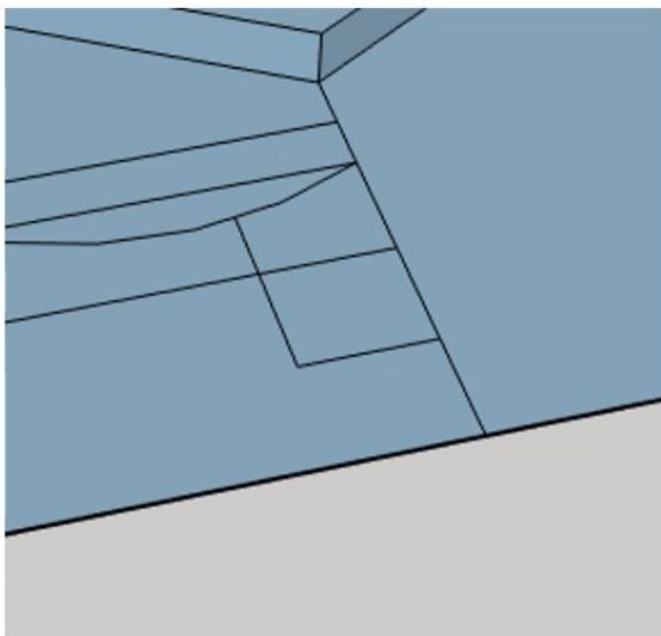


Рисуем линии

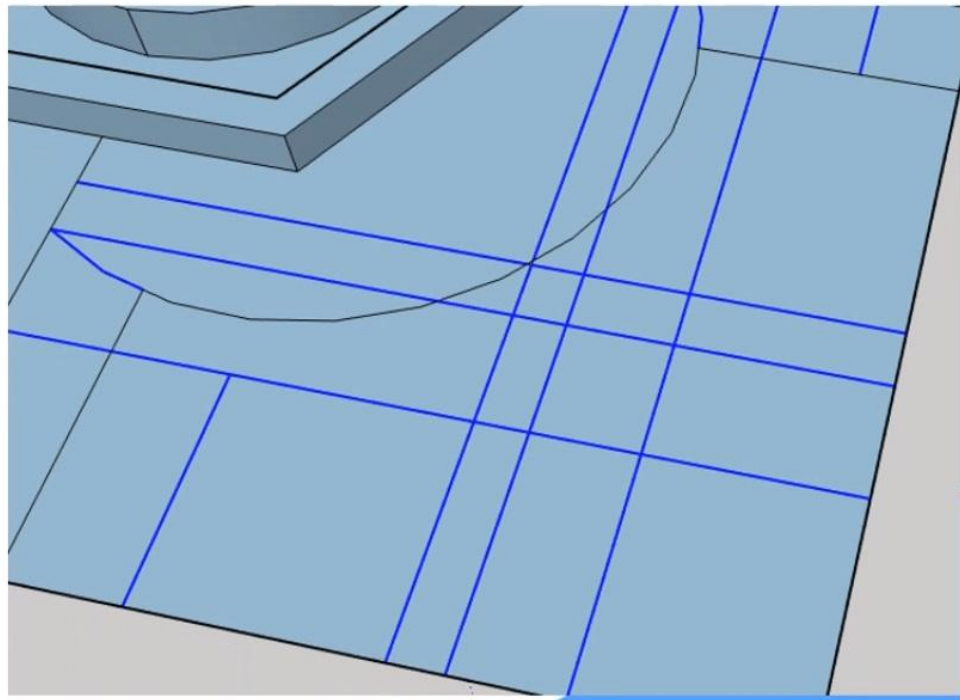
37



Рисуем линии

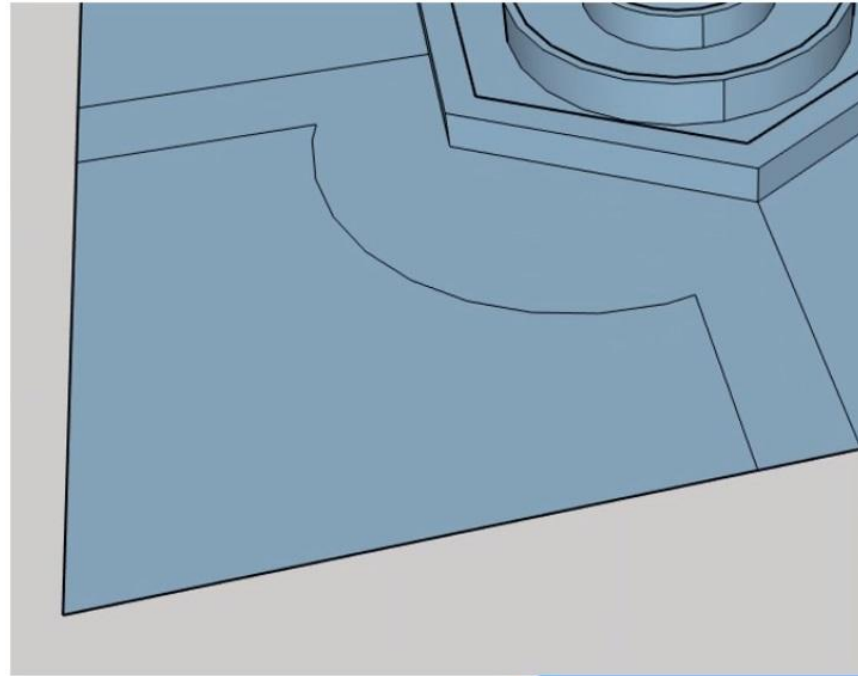


Стираем лишнее

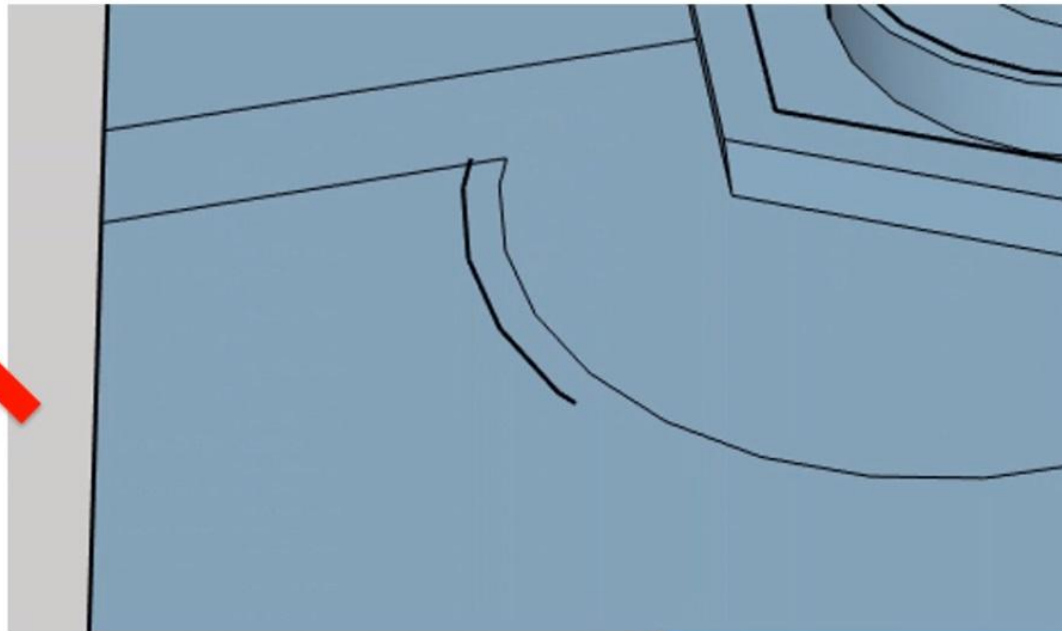


Итог

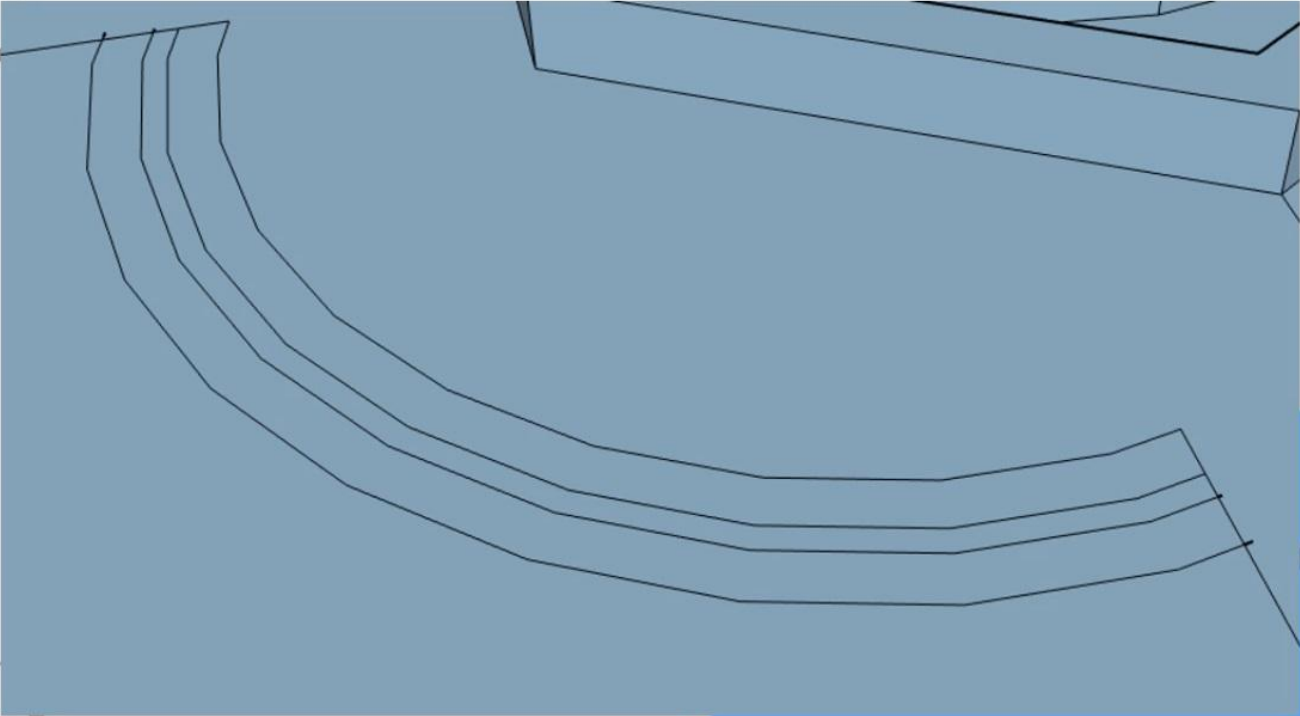
40



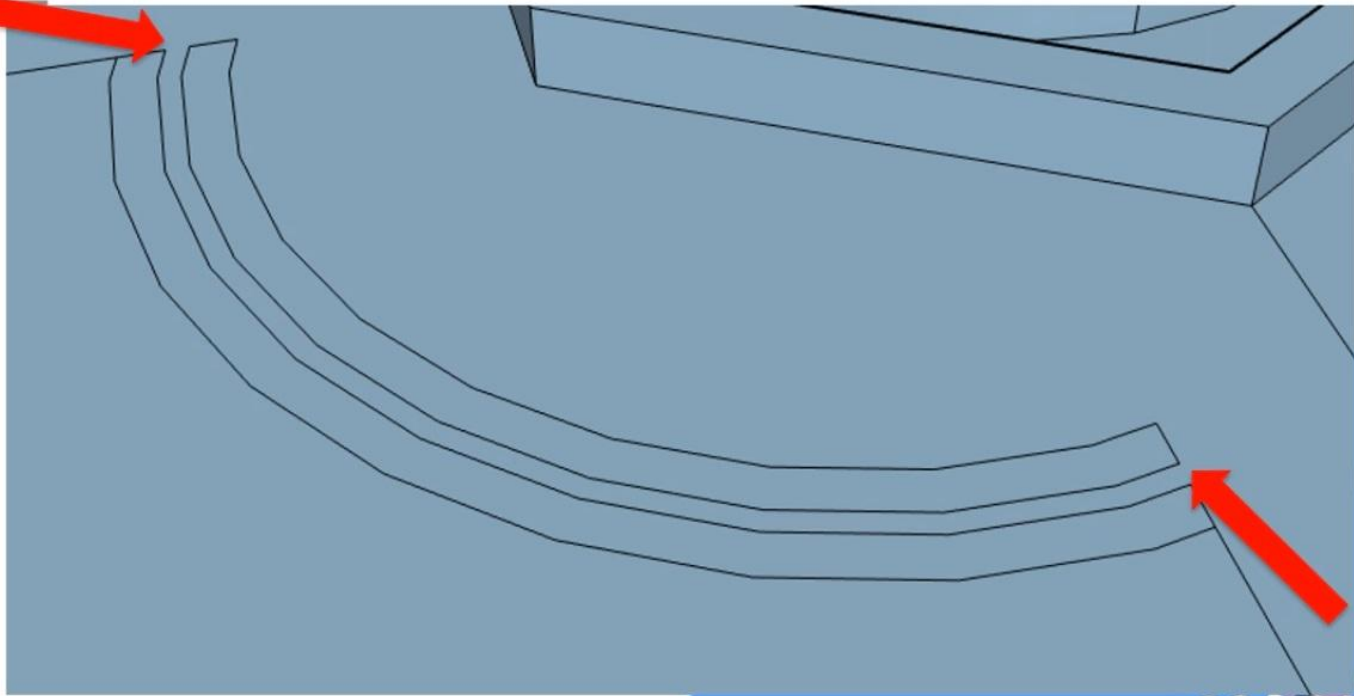
Рисуем полукруг



Повторяем

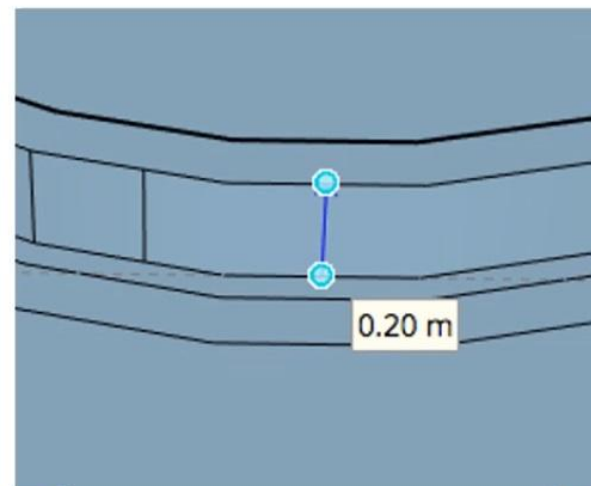
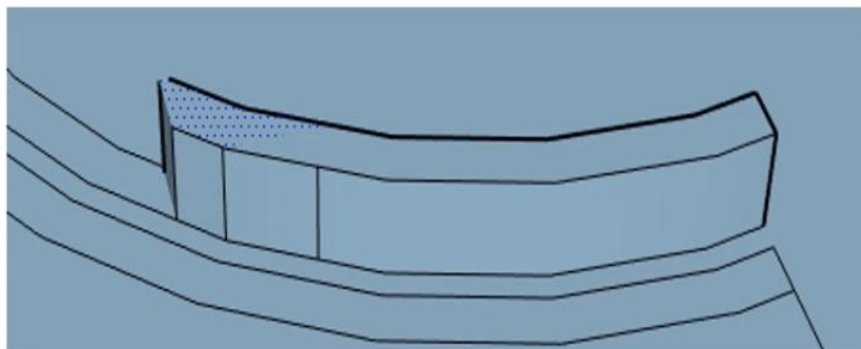


Стираем лишнее



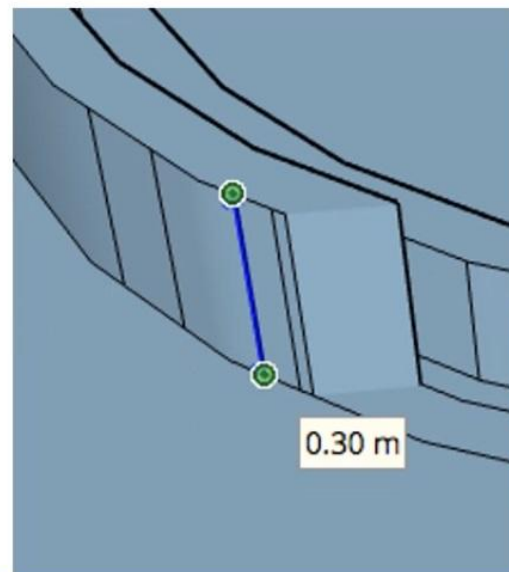
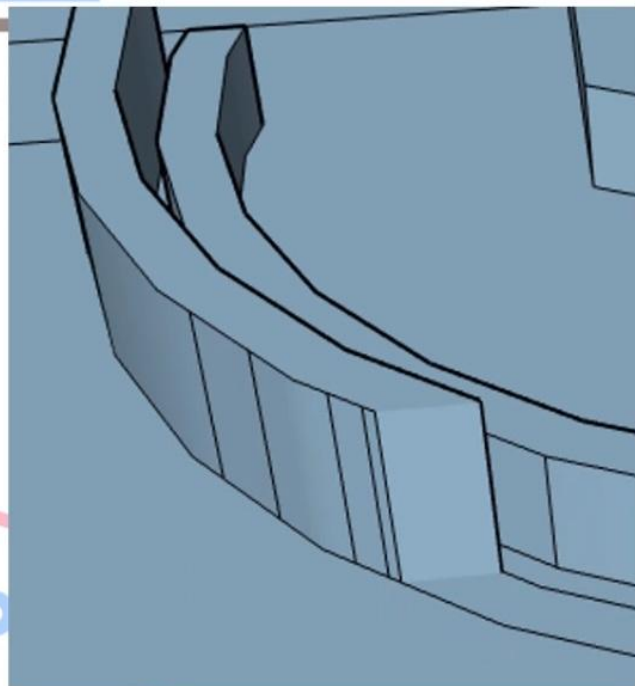
Придаем объем

44

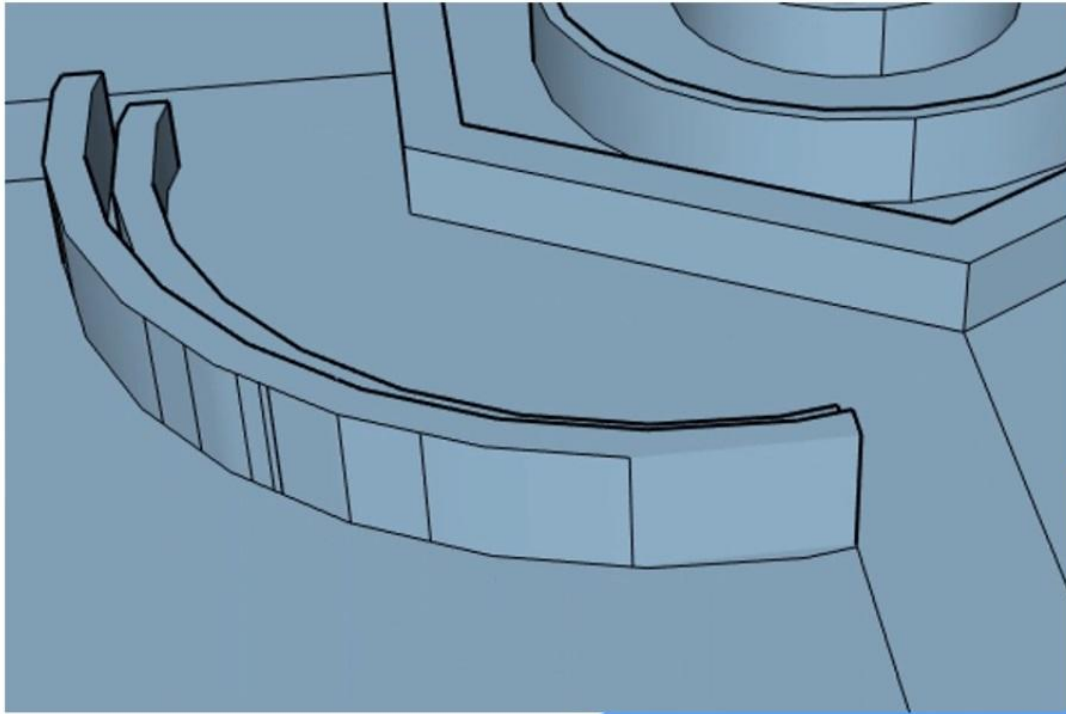


Придаем объем

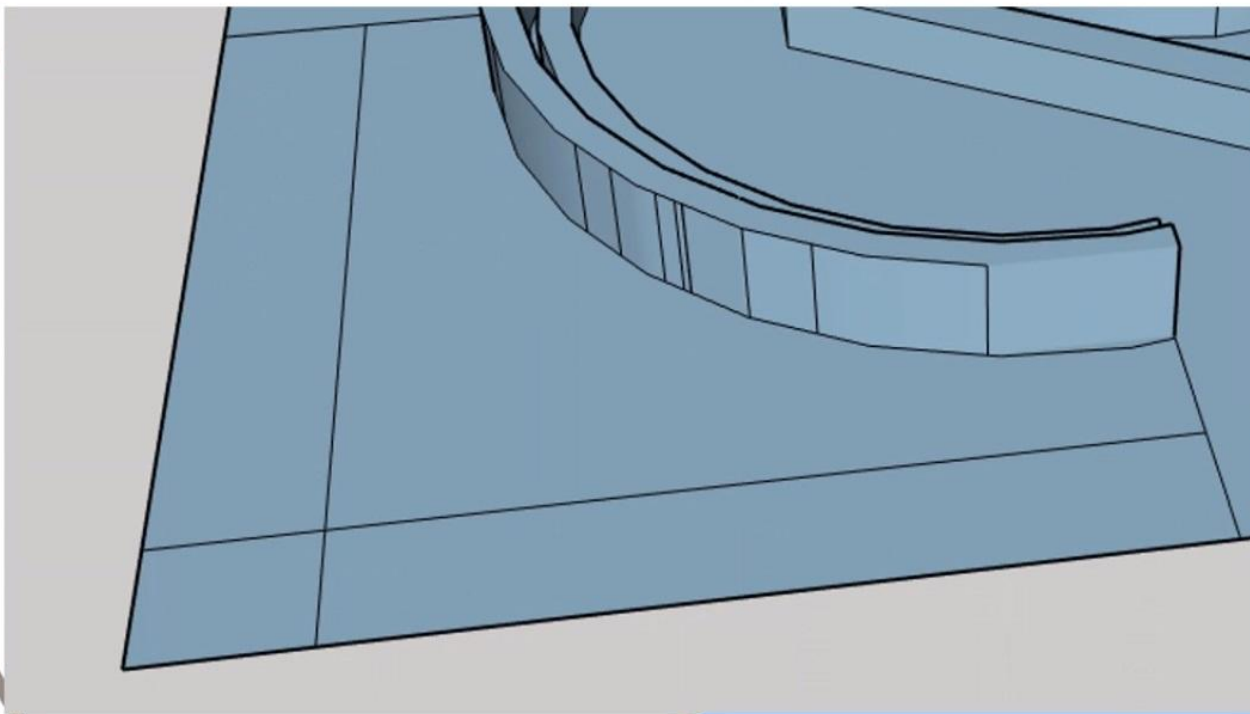
45



ИТОГ

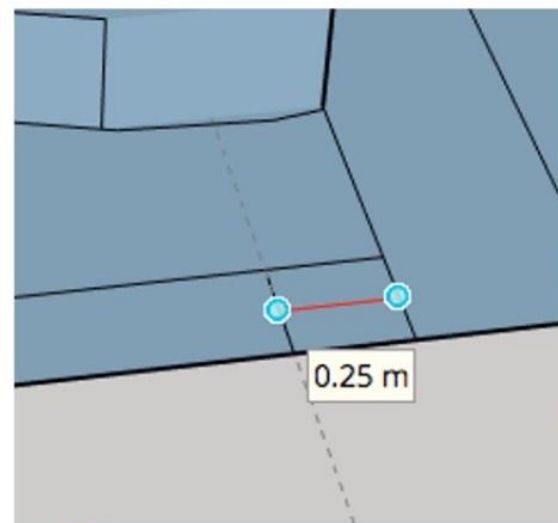
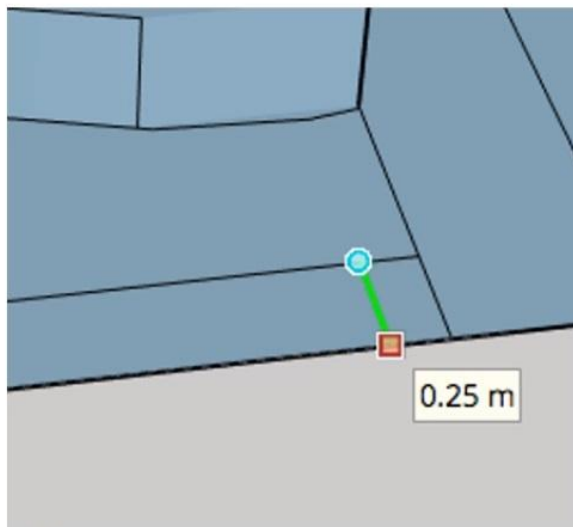


Рисуем линии

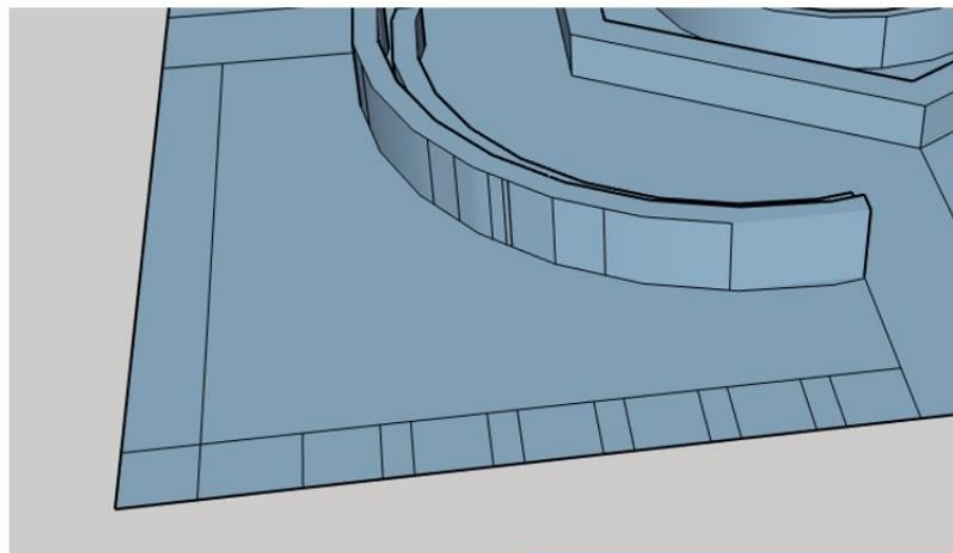
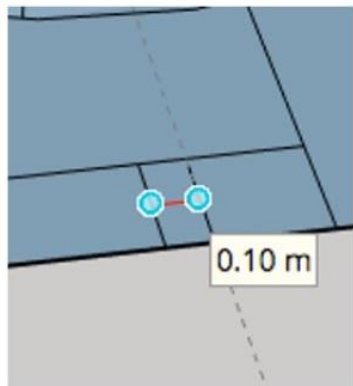


Рисуем квадраты

48



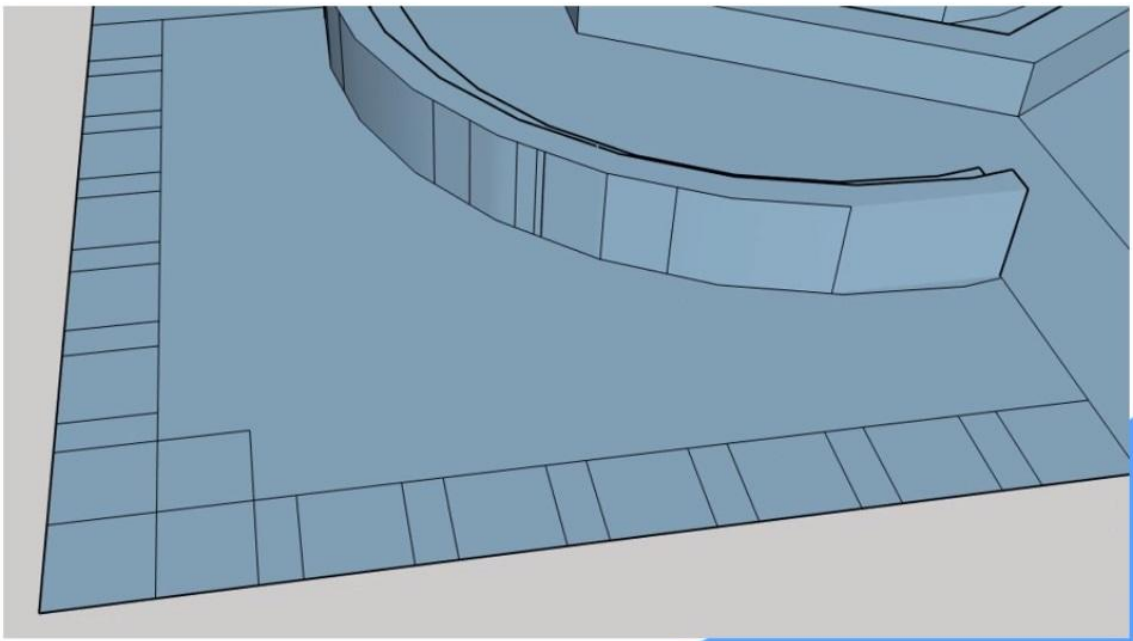
Рисуем квадраты



Рисуем квадраты

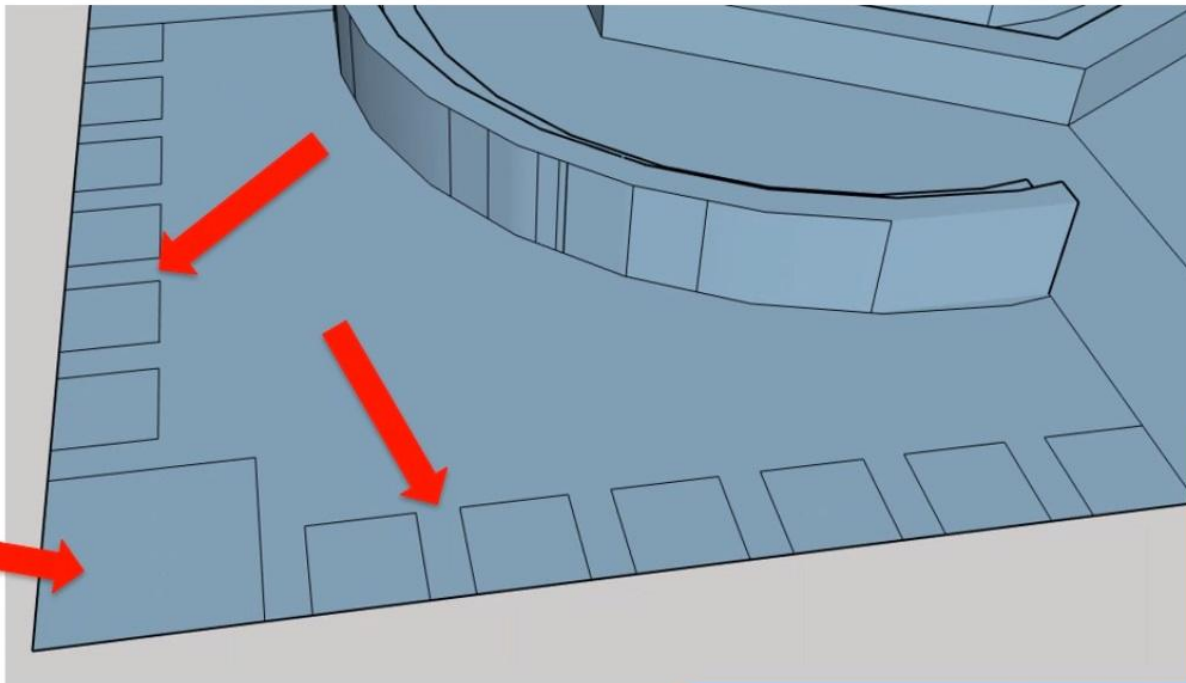


Итог



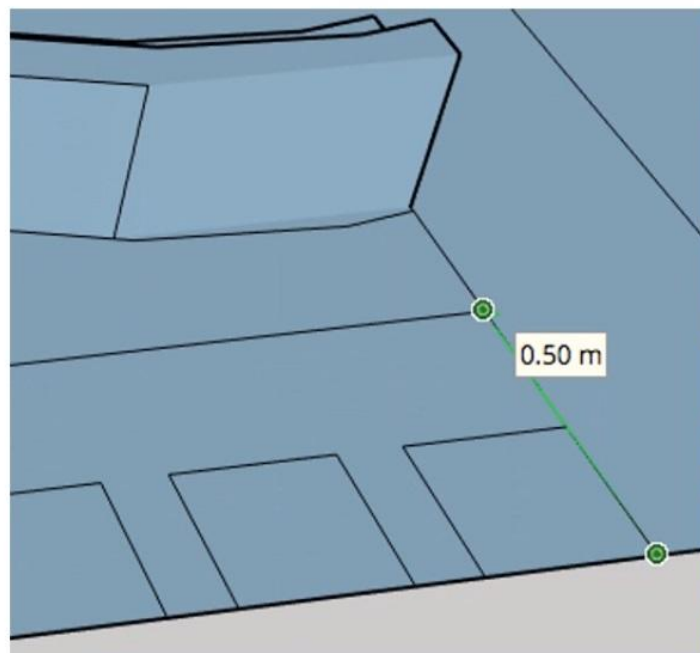
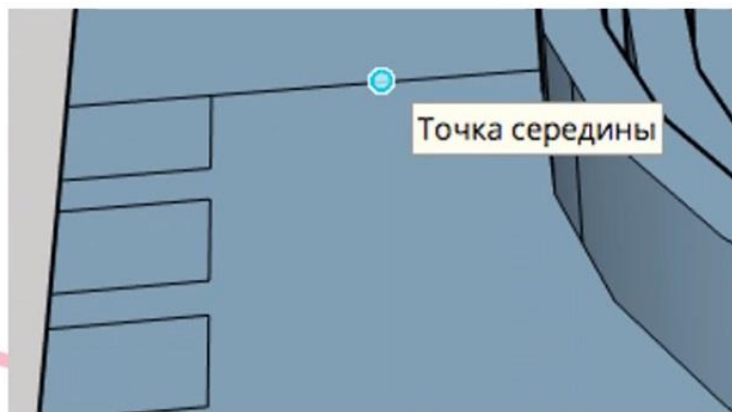
Стираем лишнее

52

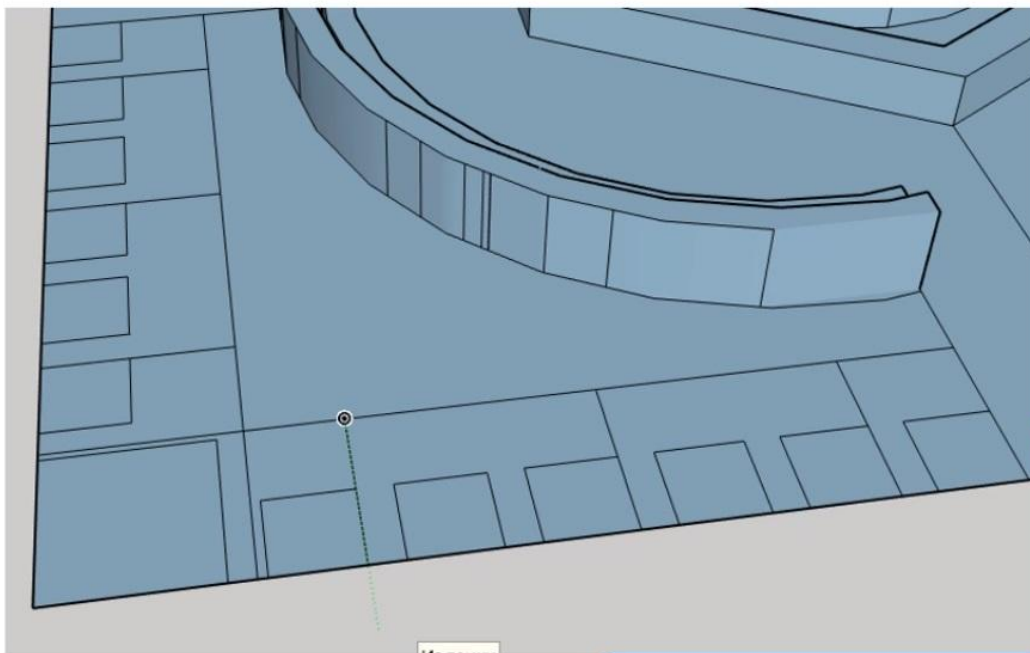


Рисуем линии

53



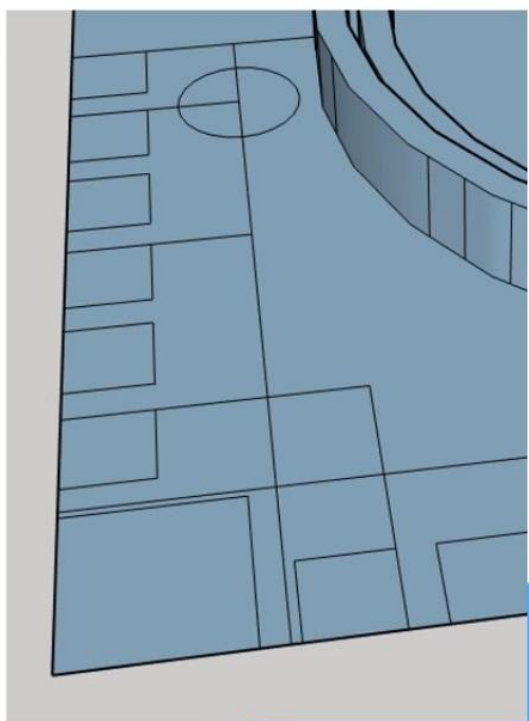
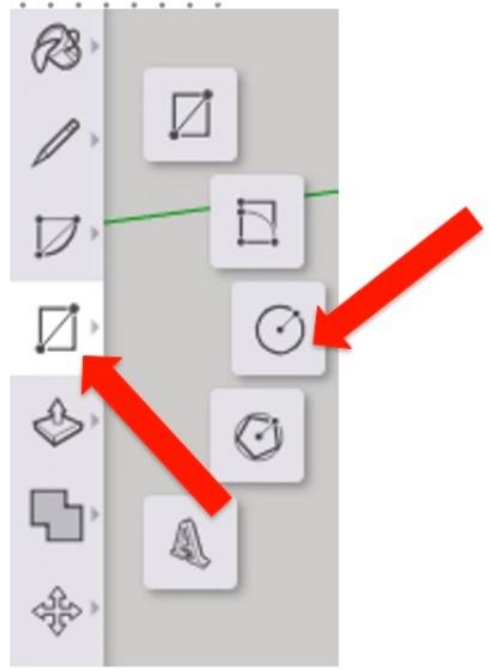
Рисуем линии



Рисуем линии

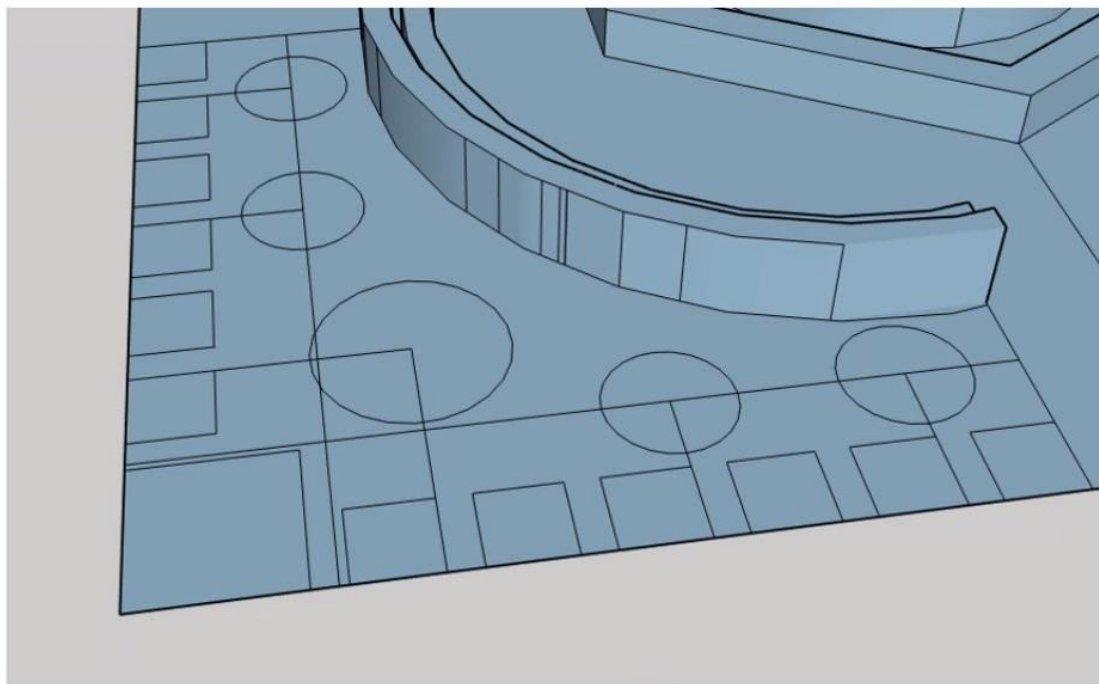


Рисуем круги



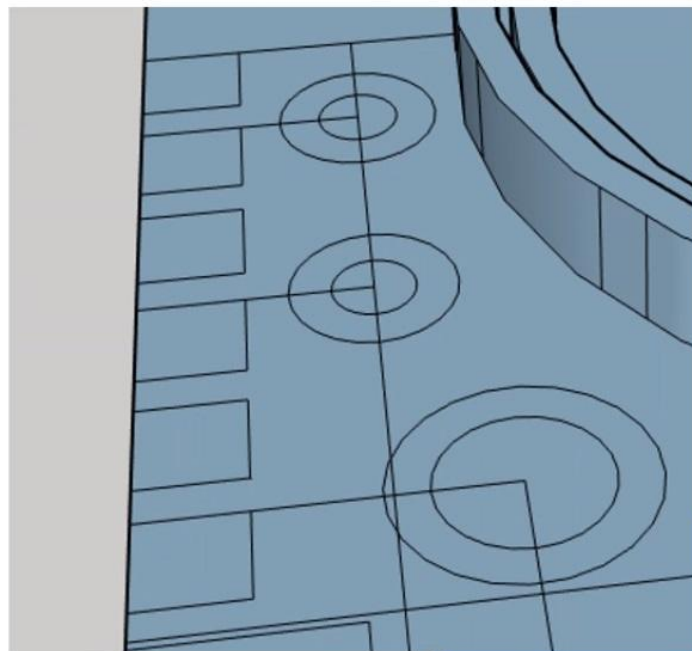
Рисуем круги

57

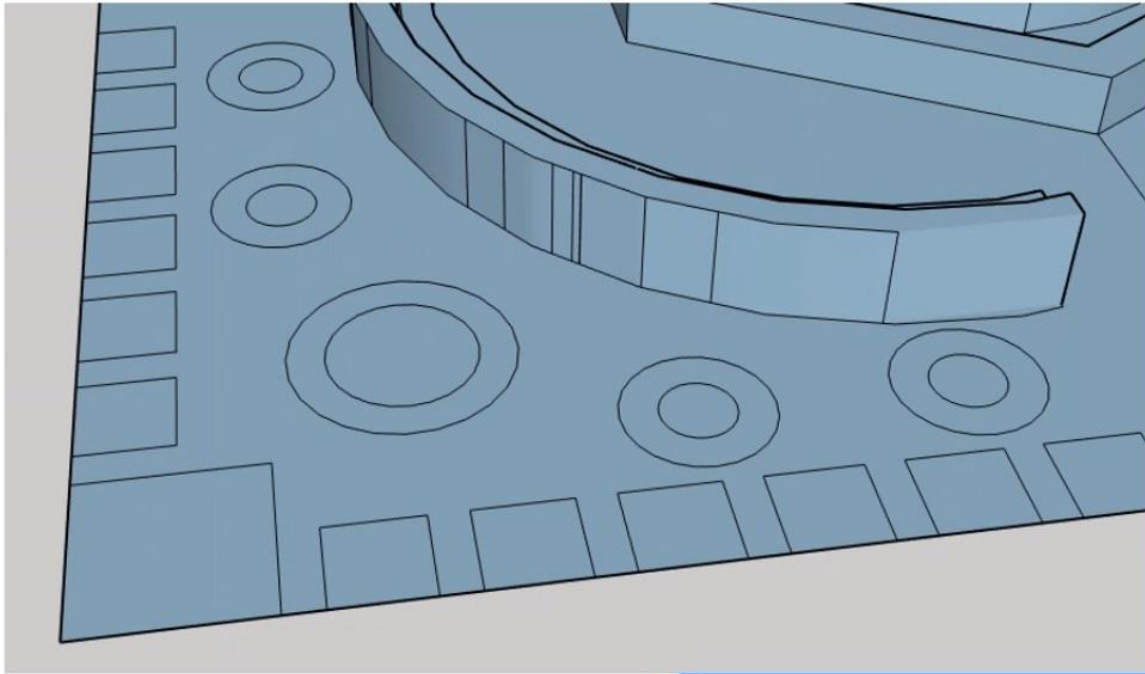


Рисуем круги

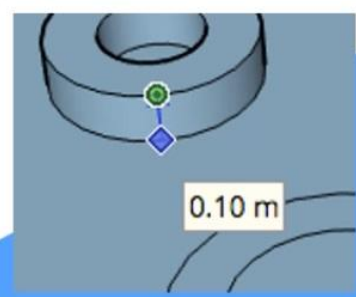
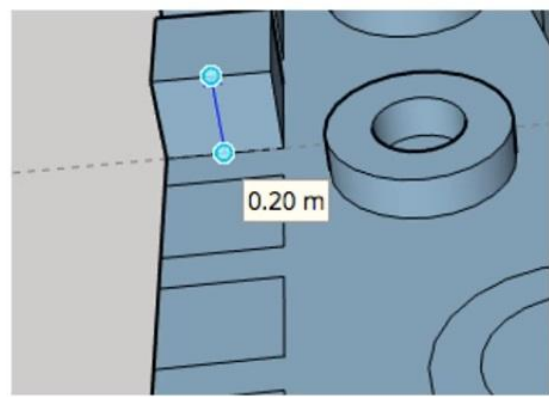
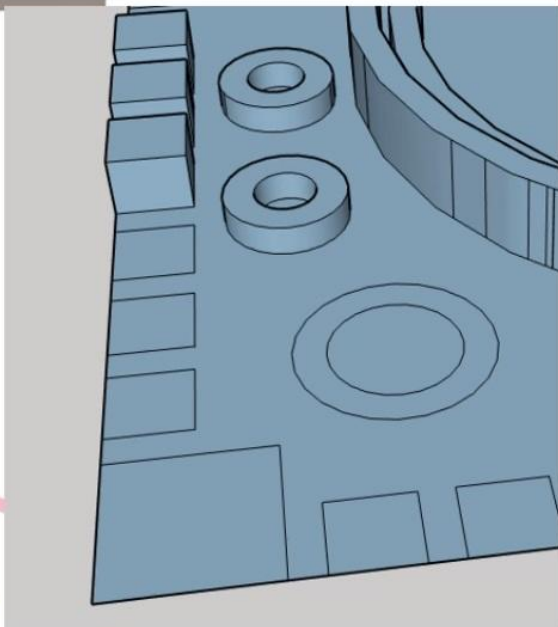
58



Итог

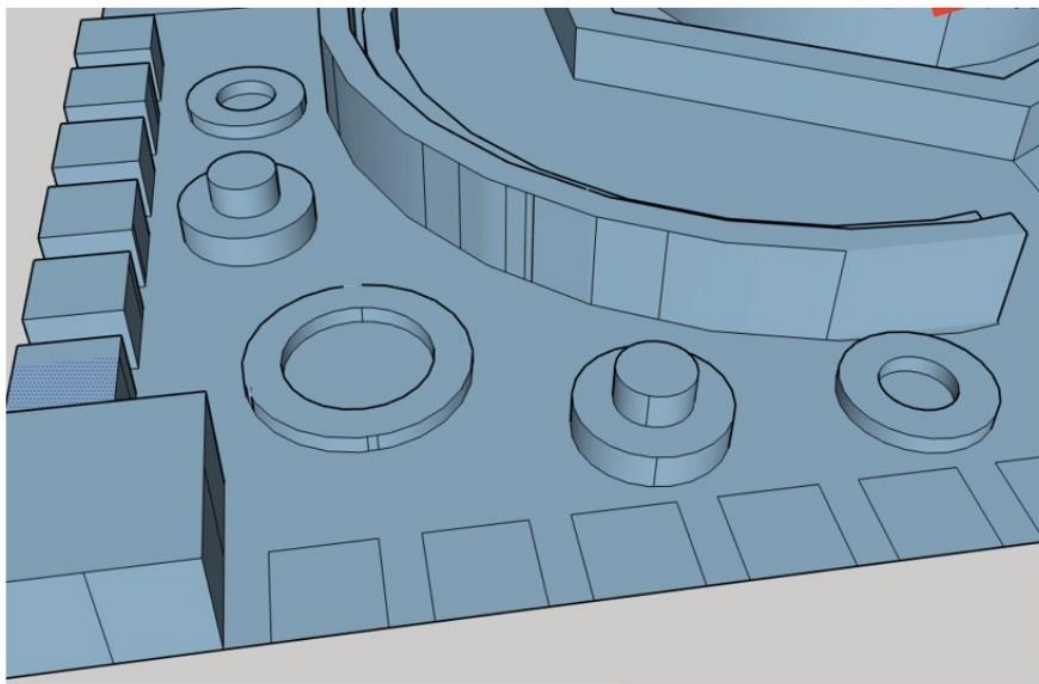


Придаем объем

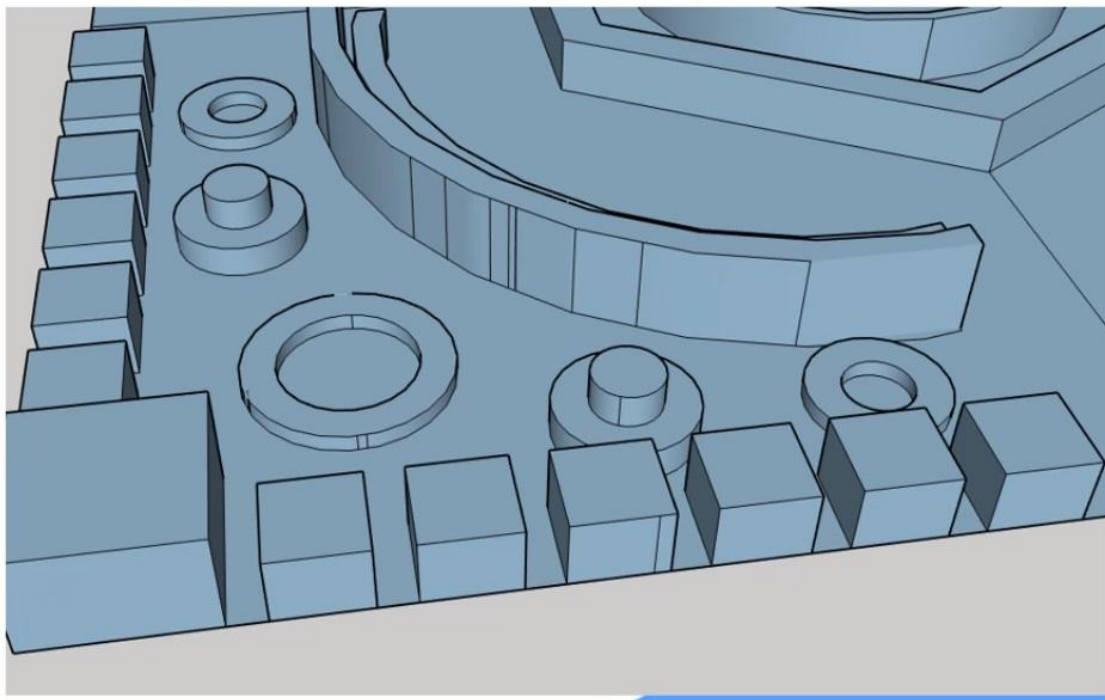


Придаем объем

61

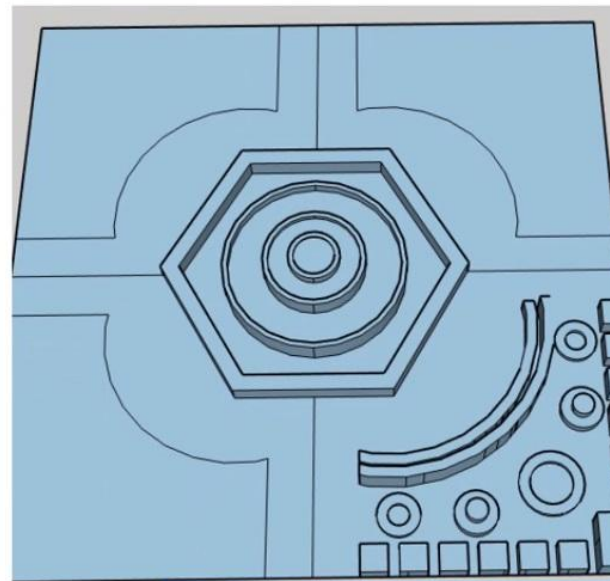


Итог



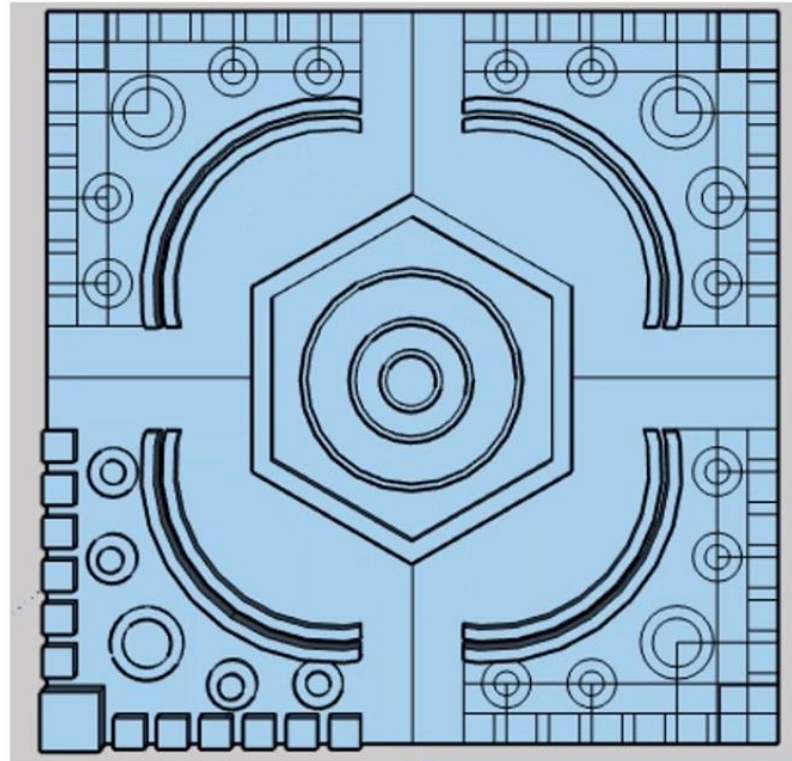
Задание:

Дорисуйте на остальных трех частях ландшафт.

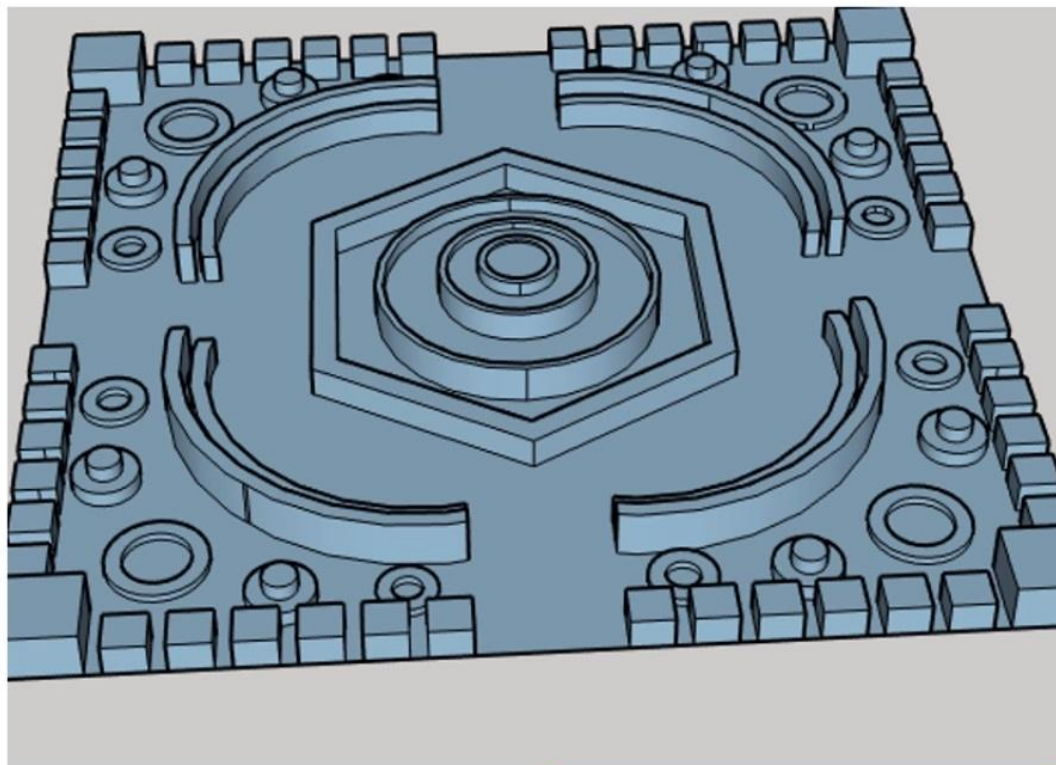


Решение

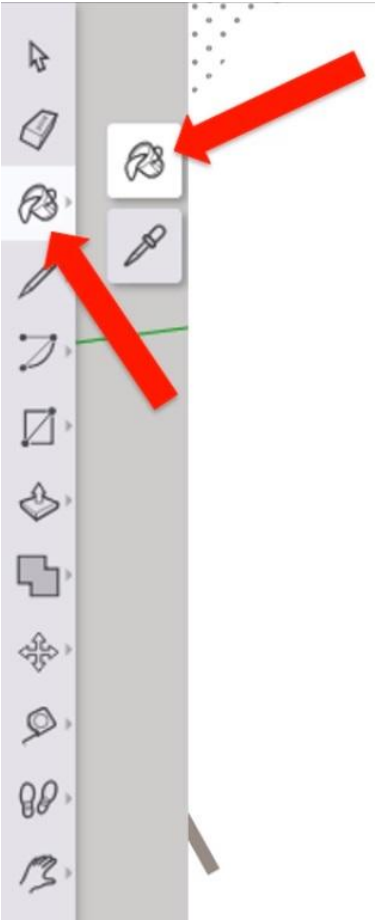
64



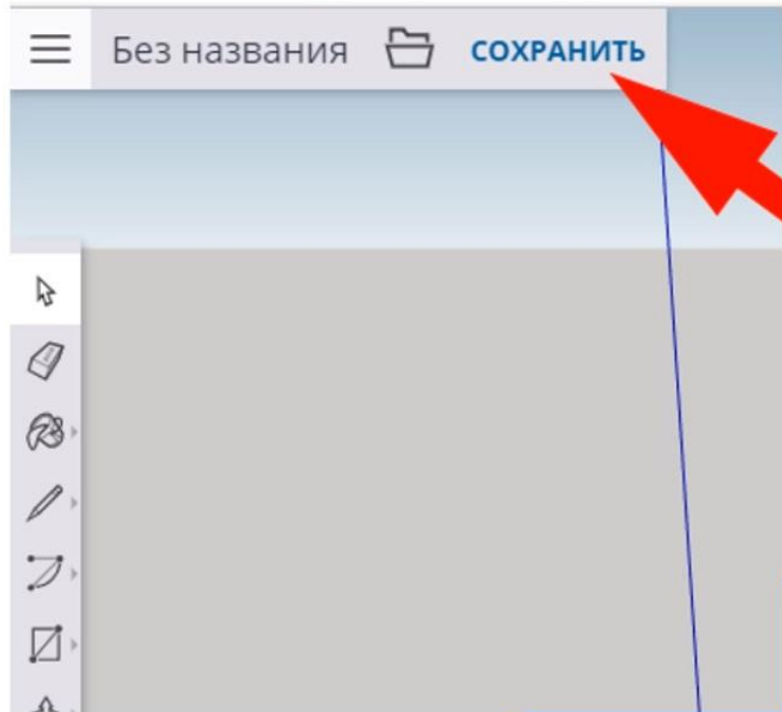
Решение



Окрашиваем

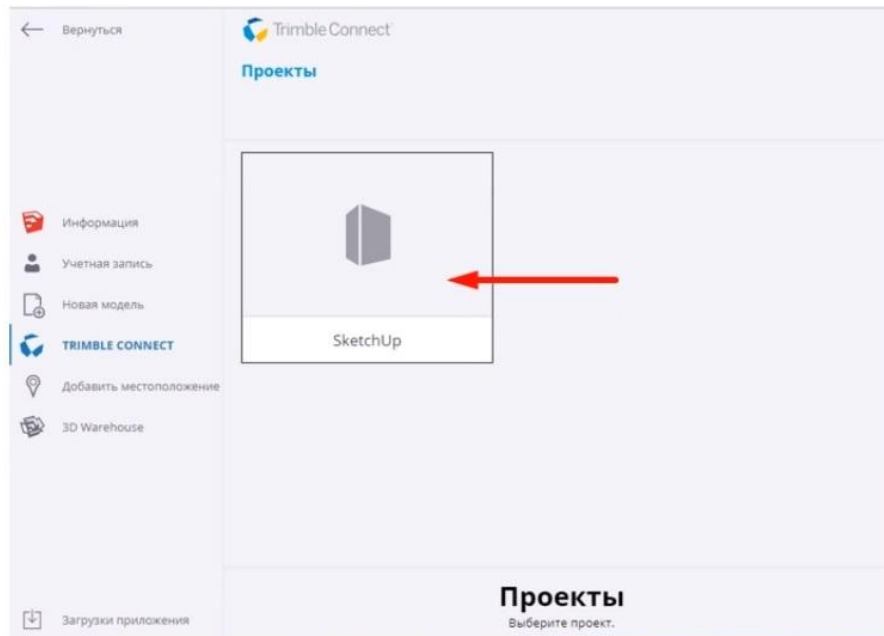


Сохранение



Сохранение

68



Сохранение

69

← Вернуться

Trimble Connect

Проекты > SketchUp

Добавить модель

Добавить папку

Информация

Учетная запись

Новая модель

TRIMBLE CONNECT

Добавить местоположение

3D Warehouse

Загрузки приложения

Название:

Сохранить здесь

Задание:

Нарисуйте новый парк. Попробуйте нарисовать деревья и фонтан с цветной водой.



Молодцы!

