

ФГБОУ ВПО «Алтайский государственный технический
университет» им. И.И. Ползунова

Модуль «Начертательная геометрия»

Тема **6**

ПЕРЕСЕЧЕНИЕ ПОВЕРХНОСТЕЙ

Часть **1**

к.т.н., доцент Кошелева Е. А.

Барнаул
2018



содержание лекции

общие сведения о методах построения линии пересечения двух поверхностей

линия пересечения двух поверхностей

алгоритм решения задачи на построение линии пересечения поверхностей

методы построения линии пересечения двух поверхностей

метод проецирующего образа

одна поверхность занимает проецирующее положение

обе поверхности занимают проецирующее положение

метод поверхностей-посредников (способ вспомогательных секущих поверхностей)

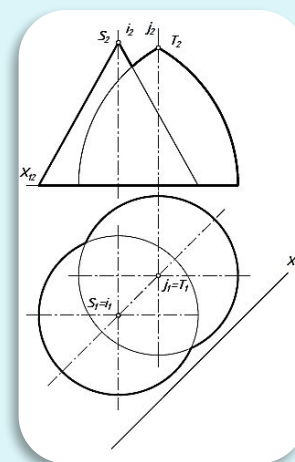
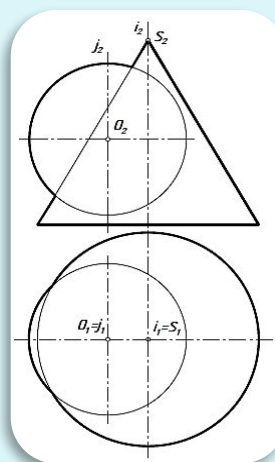
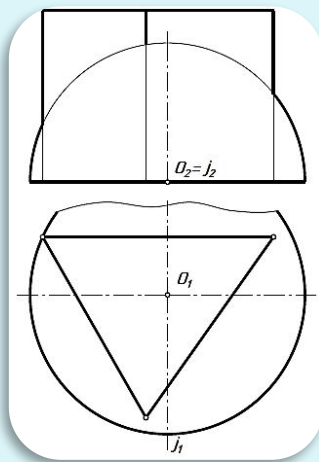
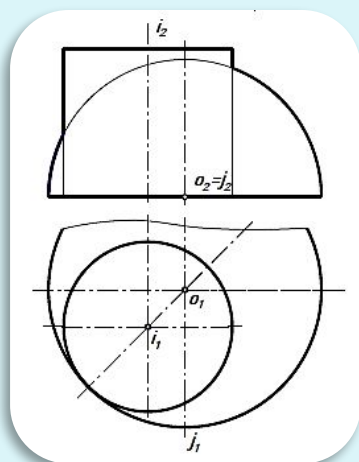
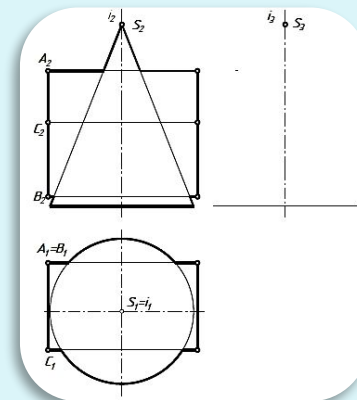
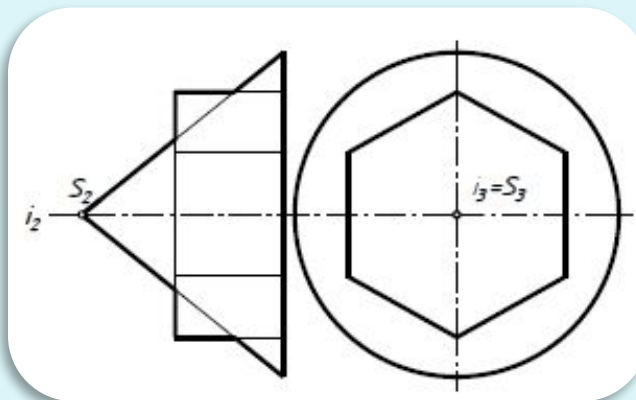
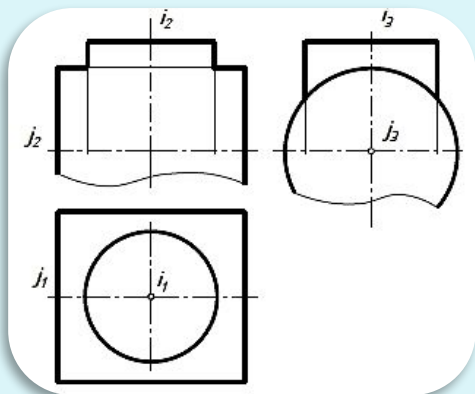
способ вспомогательных секущих плоскостей

плоскость симметрии поверхностей параллельна ПП

плоскость симметрии поверхностей не параллельна ПП



задачи



Содержание лекции

общие сведения о методах построения линии пересечения двух поверхностей

линия пересечения двух поверхностей

алгоритм решения задачи на построение линии пересечения поверхностей

методы построения линии пересечения двух поверхностей

метод проецирующего образа

одна поверхность занимает проецирующее положение

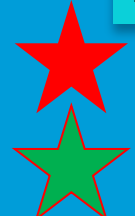
обе поверхности занимают проецирующее положение

метод поверхностей-посредников (способ вспомогательных секущих поверхностей)

способ вспомогательных секущих плоскостей

плоскость симметрии поверхностей параллельна

плоскость симметрии поверхностей не параллельна

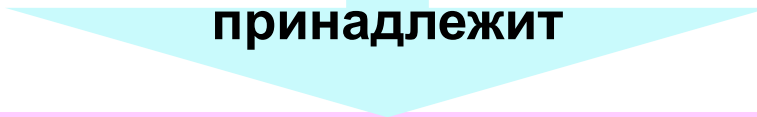


линия пересечения двух поверхностей

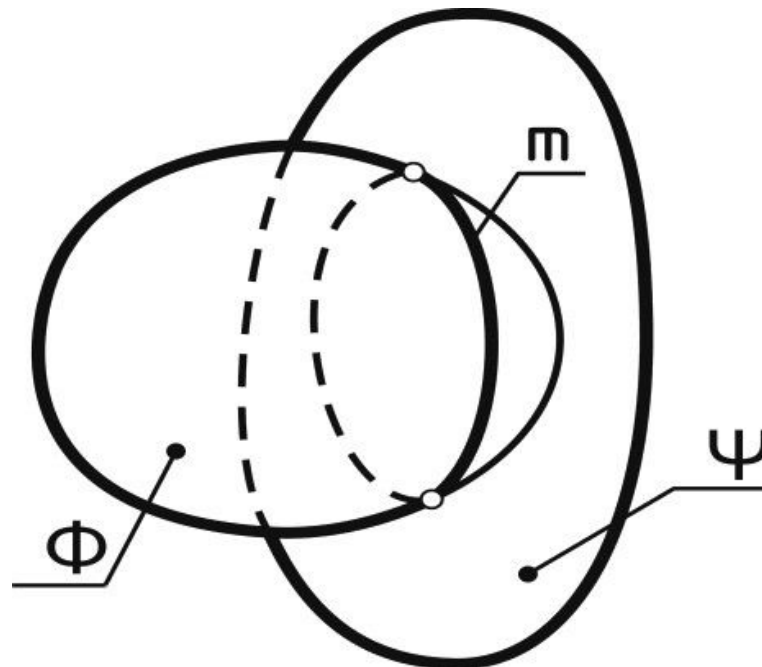


пространственная кривая

которая
принадлежит



одновременно каждой из заданных поверхностей



построить кривую пересечения

значит

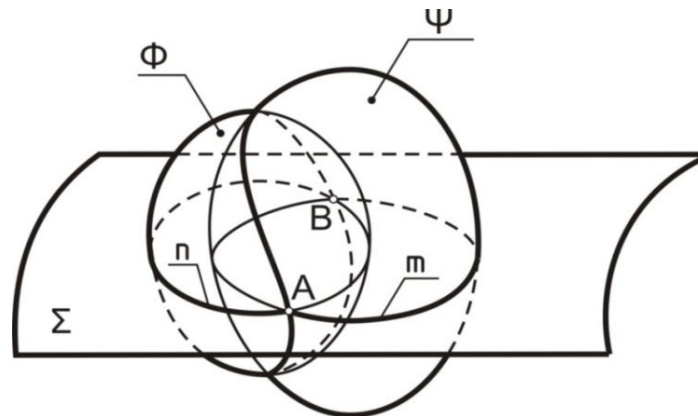
построить множество точек

**которые
принадлежат**

одновременно каждой из заданных поверхностей

и

соединить их плавной линией



содержание лекции

общие сведения о методах построения линии пересечения двух поверхностей

линия пересечения двух поверхностей

алгоритм решения задачи на построение линии пересечения поверхностей

методы построения линии пересечения двух поверхностей

метод проецирующего образа

одна поверхность занимает проецирующее положение

обе поверхности занимают проецирующее положение

метод поверхностей-посредников (способ вспомогательных секущих поверхностей)

способ вспомогательных секущих плоскостей

плоскость симметрии поверхностей параллельна

плоскость симметрии поверхностей не параллельна



алгоритм построения линии пересечения поверхностей

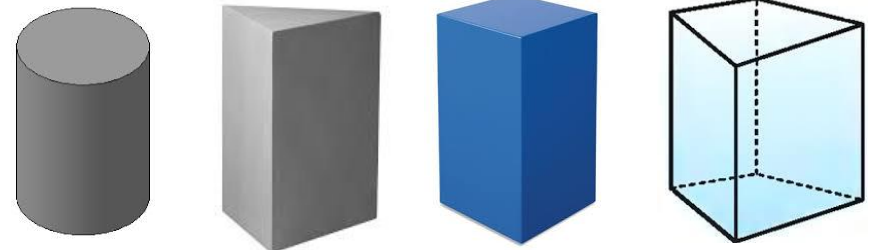
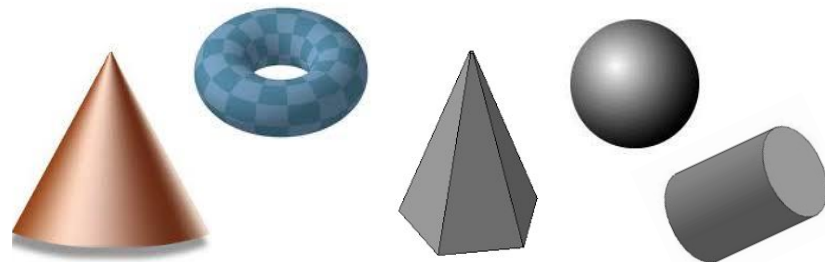
1. анализ условия

какие поверхности заданы?

какое положение
относительно плоскостей проекций
занимает каждая поверхность?

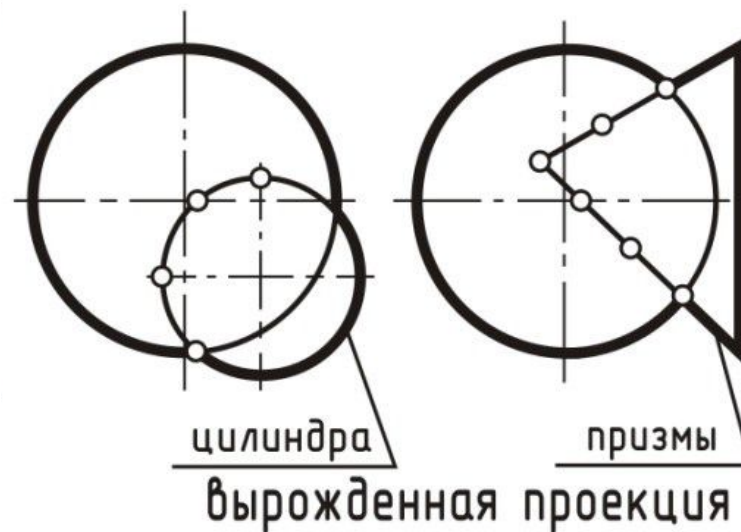
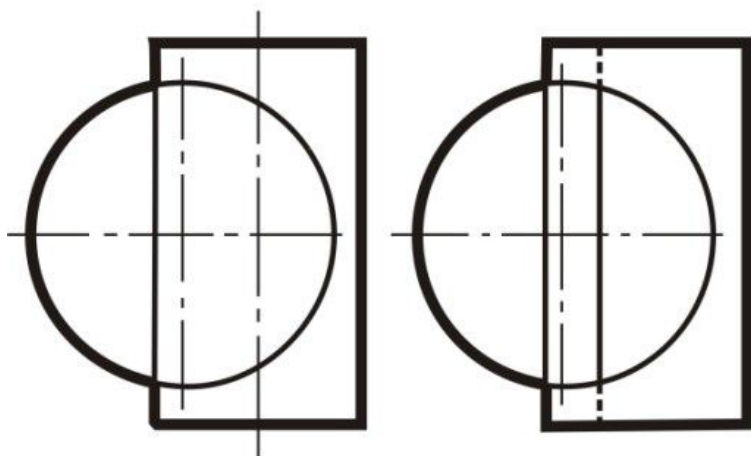
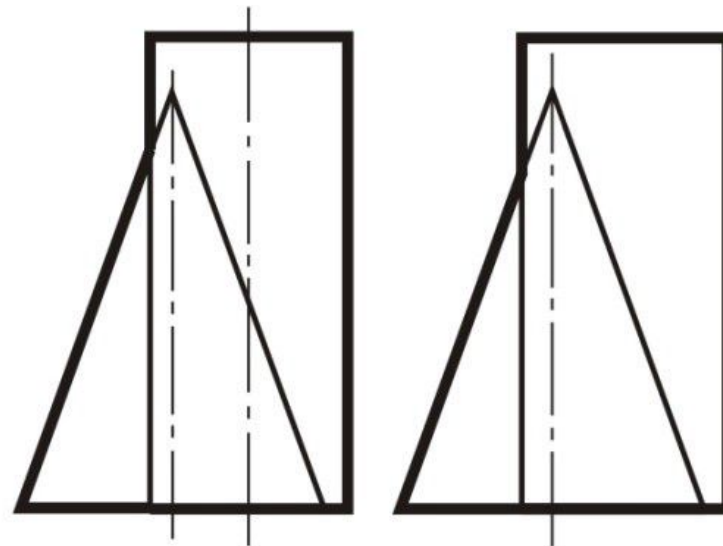
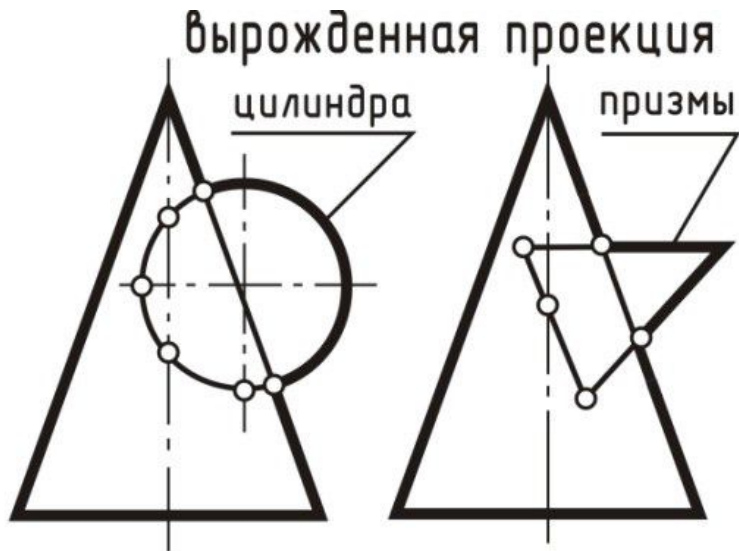
общее

проецирующее



проецирующее положение

могут занимать прямой круговой цилиндр и прямая призма



алгоритм построения линии пересечения поверхностей

2. способ решения задачи

дано: **цилиндр** или **призма**

да

нет

поверхность занимает
**проецирующее
положение**

да

нет

**метод
поверхностей-
посредников**
(способ вспомогательных
секущих поверхностей)

метод проецирующего образа



алгоритм построения линии пересечения поверхностей

3. опорные точки

определить и построить проекции **опорных точек**

экстремальные точки

самая верхняя – самая нижняя;
самая правая – самая левая;
самая ближняя – самая дальняя

точки с самой большой и самой
маленькой координатами
относительно плоскости проекций

точки изменения видимости

точки, в которых кривая
пересечения меняет видимость
на противоположную

лежат на границах видимости
заданной поверхности,
то есть на её очерках

обозначаются заглавными латинскими буквами

алгоритм построения линии пересечения поверхностей

4. промежуточные точки

определить и построить проекции
промежуточных точек

дополнительные точки

для более точного построения линии пересечения

отмечаются на линии пересечения произвольно

обозначаются арабскими цифрами



алгоритм построения линии пересечения поверхностей

5. построение линии пересечения и определение ее видимости

построенные проекции точек

соединить плавной линией

определить видимость линии пересечения



алгоритм построения линии пересечения поверхностей

6. очерки поверхности

обвести

очерки поверхностей

с учетом видимости



содержание лекции

общие сведения о методах построения линии пересечения двух поверхностей

линия пересечения двух поверхностей

алгоритм решения задачи на построение линии пересечения поверхностей

методы построения линии пересечения двух поверхностей

метод проецирующего образа

одна поверхность занимает проецирующее положение

обе поверхности занимают проецирующее положение

метод поверхностей-посредников (способ вспомогательных секущих поверхностей)

способ вспомогательных секущих плоскостей

плоскость симметрии поверхностей параллельна

плоскость симметрии поверхностей не параллельна



метод проецирующего образа

если поверхность
занимает
проецирующее положение

то

одна проекция линии пересечения

совпадает

с вырожденной проекцией
проецирующей поверхности

а

другая проекция линии пересечения

строится

из условия принадлежности линии пересечения
непроецирующей поверхности

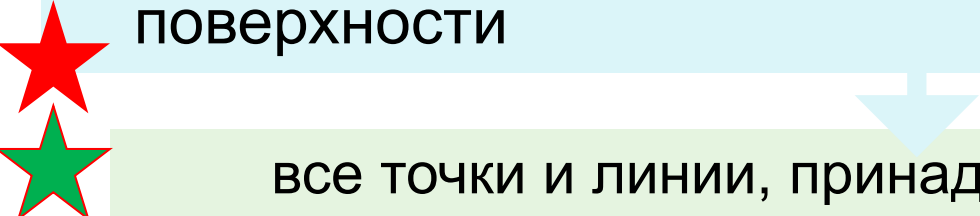


метод проецирующего образа обоснование

данного способа построения линии пересечения

1) линия пересечения двух поверхностей одновременно принадлежит каждой из заданных поверхностей

2) так как одна из поверхностей занимает проецирующее положение, то имеется вырожденная проекция этой поверхности



все точки и линии, принадлежащие поверхности, в том числе и линия пересечения, проецируются на вырожденную проекцию поверхности

3) так как линия пересечения принадлежит и другой поверхности, то вторую ее проекцию можно построить по принадлежности к поверхности общего положения

содержание лекции

общие сведения о методах построения линии пересечения двух поверхностей

линия пересечения двух поверхностей

алгоритм решения задачи на построение линии пересечения поверхностей

методы построения линии пересечения двух поверхностей

метод проецирующего образа

одна поверхность занимает проецирующее положение

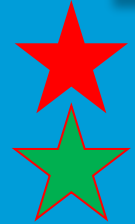
обе поверхности занимают проецирующее положение

метод поверхностей-посредников (способ вспомогательных секущих поверхностей)

способ вспомогательных секущих плоскостей

плоскость симметрии поверхностей параллельна

плоскость симметрии поверхностей не параллельна



**обе поверхности
занимают проецирующее положение**



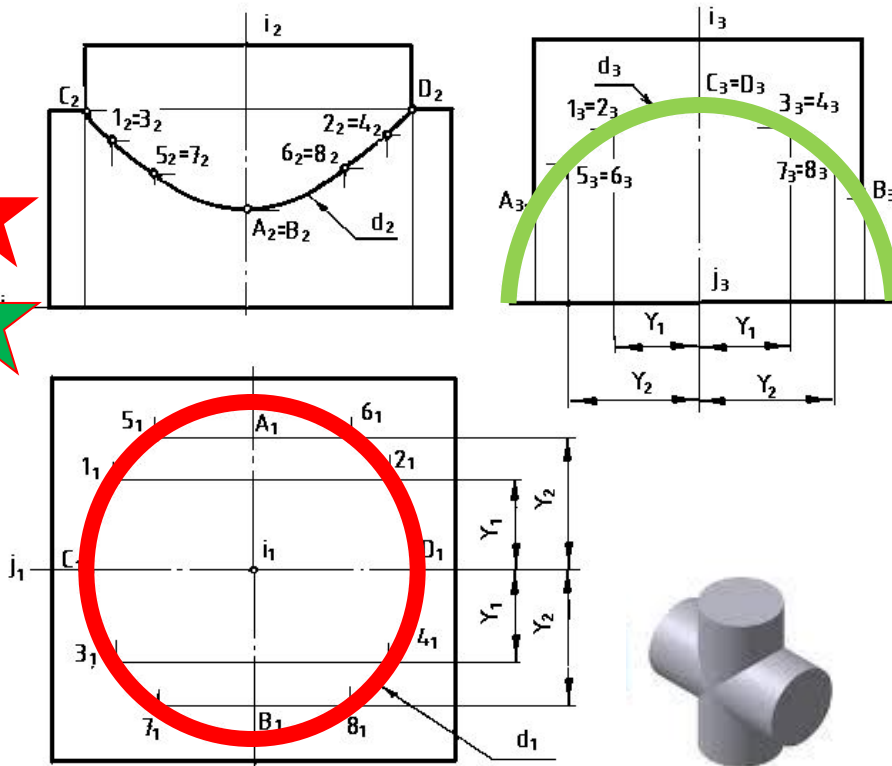
2 проекции линии пересечения

совпадают

**с вырожденными
проекциями
заданных поверхностей**

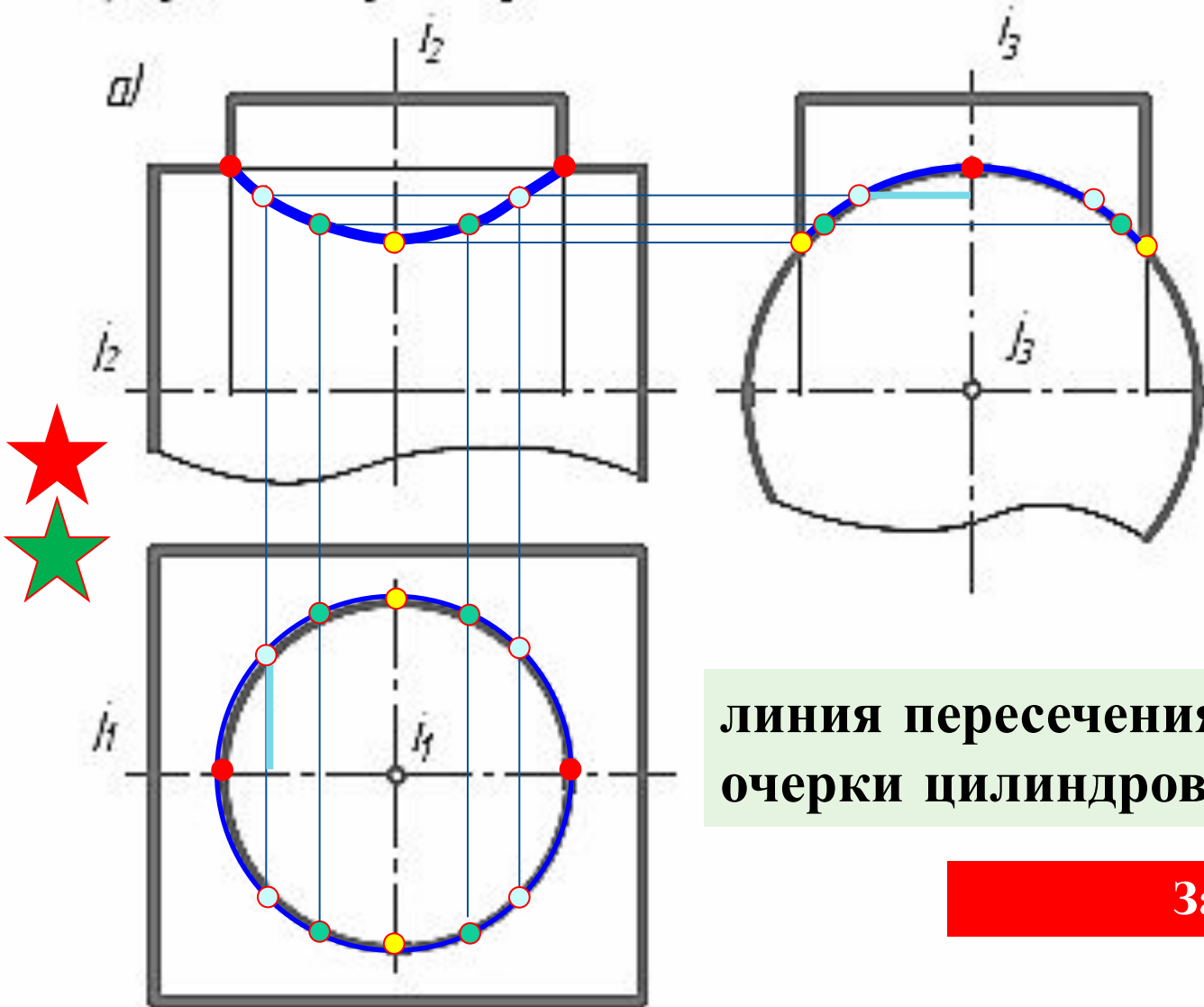
**2 проекции
уже построены**

**по точкам
построить
недостающую проекцию**



ОБЕ ПОВЕРХНОСТИ ЗАНИМАЮТ ПРОЕЦИРУЮЩЕЕ ПОЛОЖЕНИЕ

Построить линию пересечения поверхностей. Обозначить особые точки, определить очерки поверхностей.



линия пересечения –
очерки цилиндров на Π_1 и Π_3

Задача решена

содержание лекции

общие сведения о методах построения линии пересечения двух поверхностей

линия пересечения двух поверхностей

алгоритм решения задачи на построение линии пересечения поверхностей

методы построения линии пересечения двух поверхностей

метод проецирующего образа

одна поверхность занимает проецирующее положение

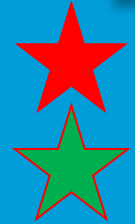
обе поверхности занимают проецирующее положение

метод поверхностей-посредников (способ вспомогательных секущих поверхностей)

способ вспомогательных секущих плоскостей

плоскость симметрии поверхностей параллельна

плоскость симметрии поверхностей не параллельна



**одна поверхность
занимает проецирующее положение**

одна проекция линии пересечения

совпадает

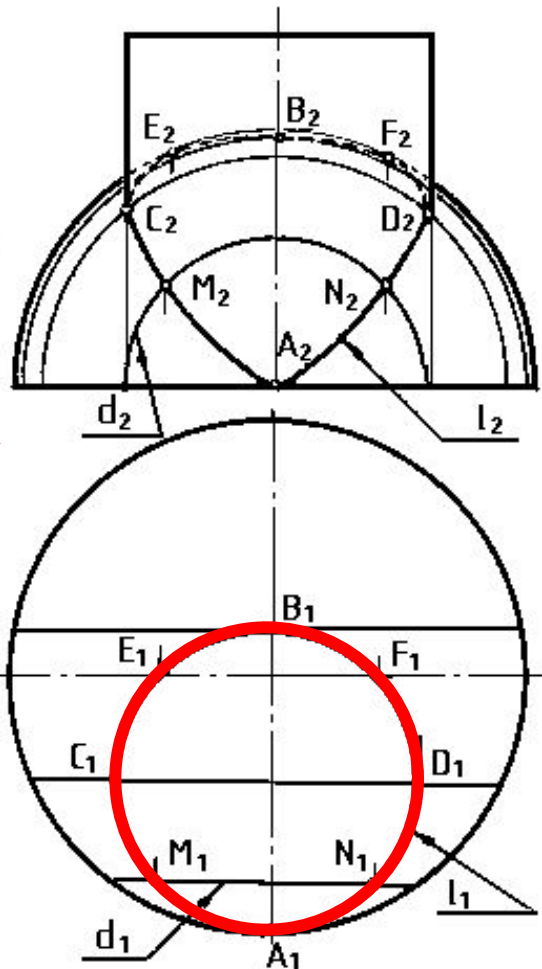
**с вырожденной проекцией
проецирующей поверхности**

**1 проекция
уже построена**

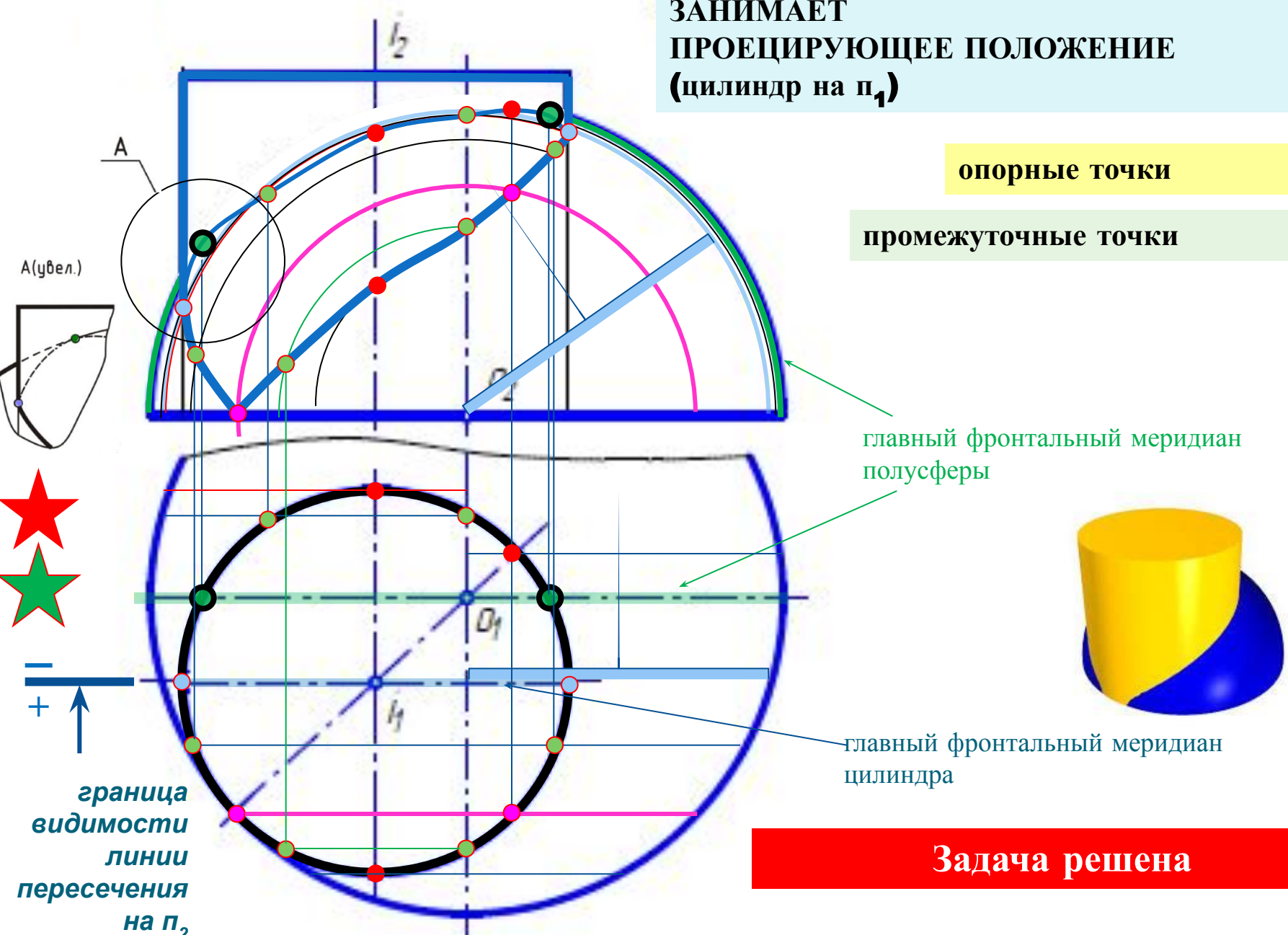
недостающая проекция

из условия принадлежности этой линии
непроецирующей поверхности

«вырез в теле»



**ОДНА ПОВЕРХНОСТЬ
ЗАНИМАЕТ
ПРОЕЦИРУЮЩЕЕ ПОЛОЖЕНИЕ
(цилиндр на π_1)**



опорные точки

промежуточные точки

главный фронтальный меридиан
полусферы

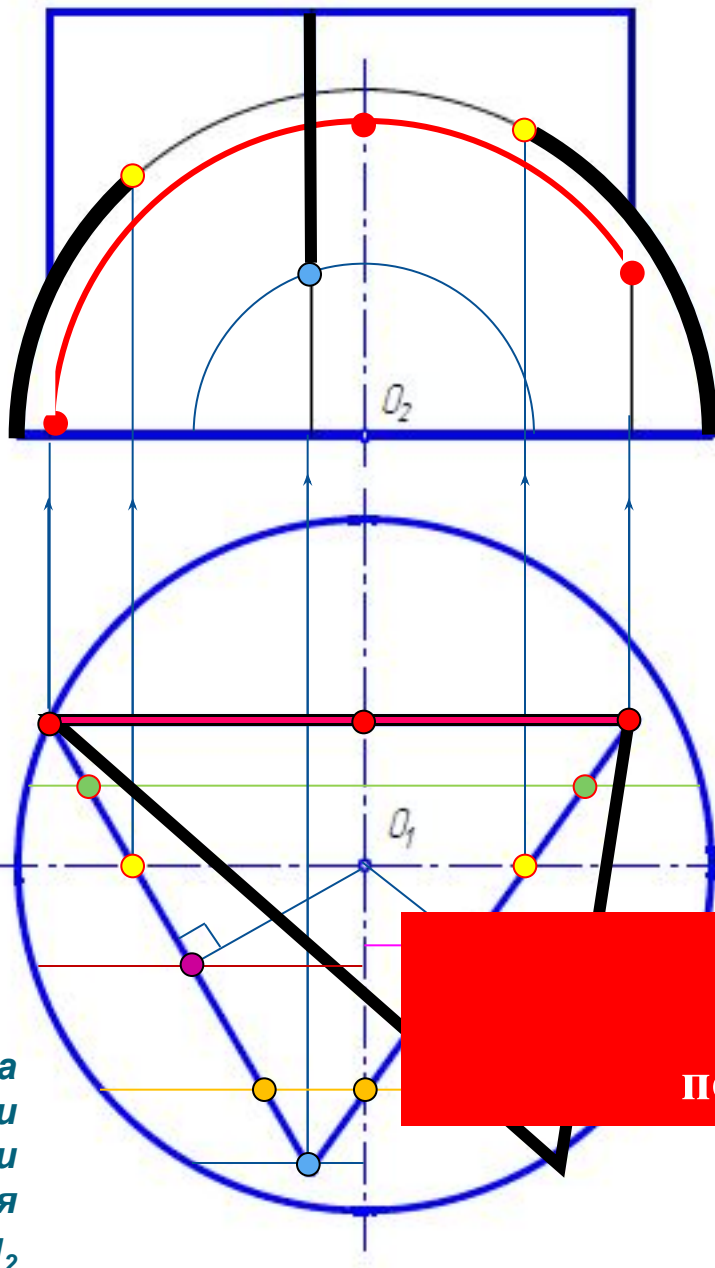
главный фронтальный меридиан
цилиндра

A(увел.)

граница
видимости
линии
пересечения
на π_2

Задача решена

Построить линию пересечения поверхностей, обозначить особые точки, определить видимость.



**ОДНА ПОВЕРХНОСТЬ
ЗАНИМАЕТ
ПРОЕЦИРУЮЩЕЕ ПОЛОЖЕНИЕ
(призма на π_1)**

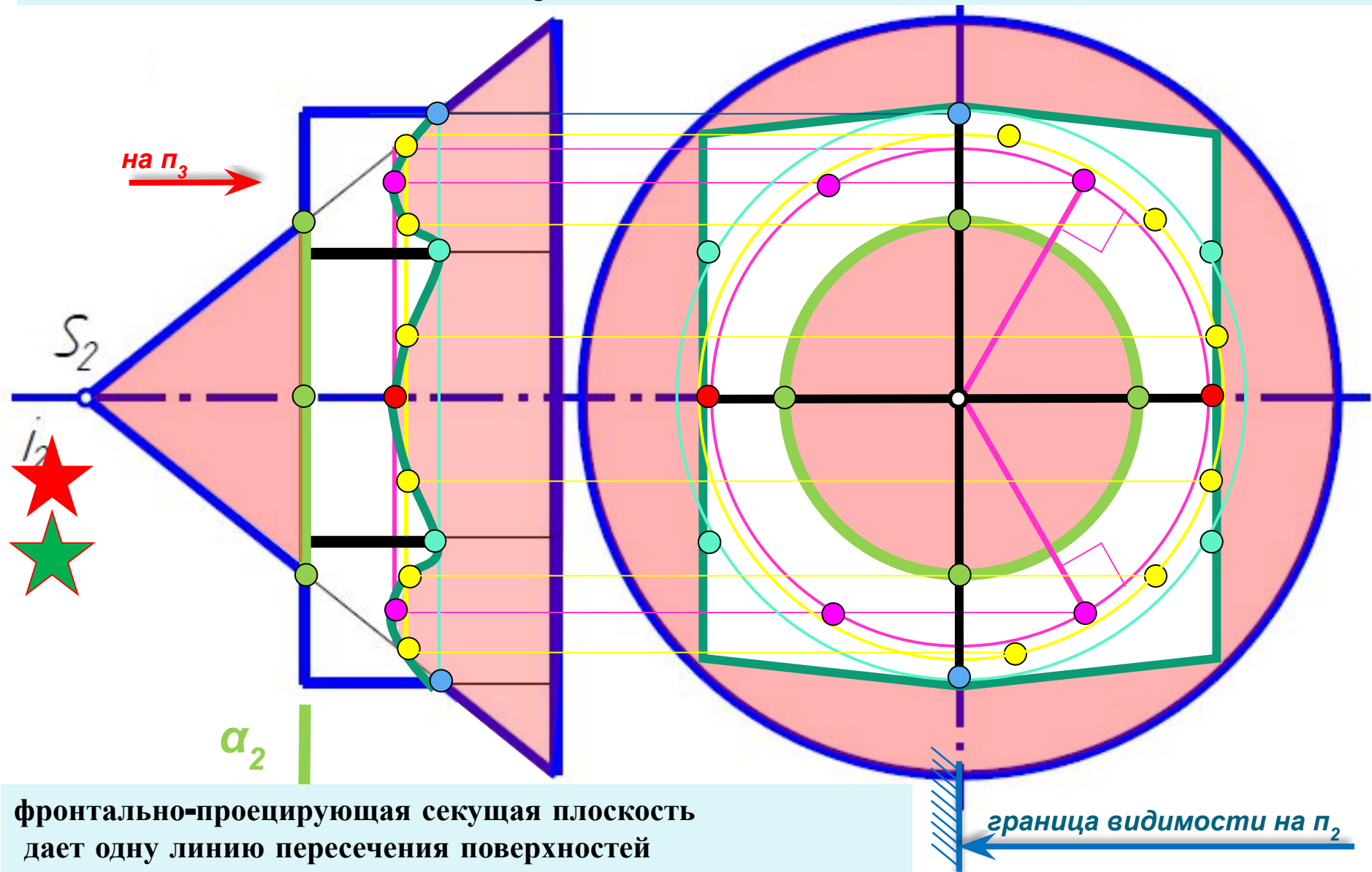
на π_1
линия пересечения
полусферы и призмы
совпадает с очерком призмы

на π_2
линия пересечения
полусферы и призмы
строится по принадлежности
точек линии пересечения непроецирующей
поверхности,
то есть сфере

**решить до конца –
достроить точки,
получить линию пересечения**

–
+
↑
граница
видимости
линии
пересечения
на π_2

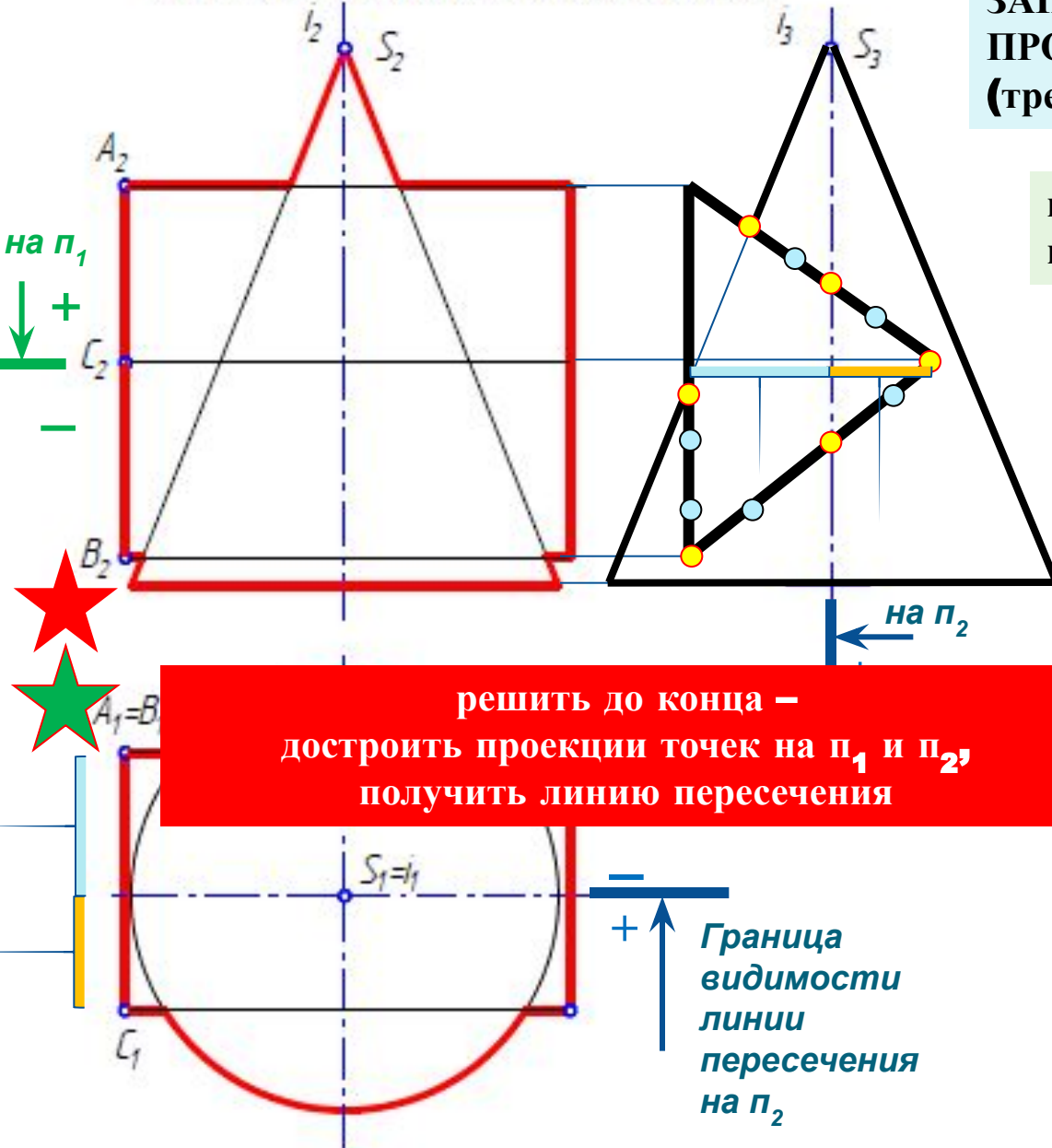
**ОДНА ПОВЕРХНОСТЬ ЗАНИМАЕТ ПРОЕЦИРУЮЩЕЕ ПОЛОЖЕНИЕ
(очерк шестигранной призмы на π_3 – вторая линия пересечения)**



фронтально-проецирующая секущая плоскость
даёт одну линию пересечения поверхностей

задача решена

Построить линию пересечения конуса и призмы.



ОДНА ПОВЕРХНОСТЬ ЗАНИМАЕТ ПРОЕЦИРУЮЩЕЕ ПОЛОЖЕНИЕ (трехгранная призма на Π_3)

построить очерки
конуса и призмы на Π_3

линия пересечения –
очерк призмы на Π_3

на Π_1 и Π_2
линия пересечения
строится
по принадлежности
точек линии пересечения
конусу

опорные точки

промежуточные точки

содержание лекции

общие сведения о методах построения линии пересечения двух поверхностей

линия пересечения двух поверхностей

алгоритм решения задачи на построение линии пересечения поверхностей

методы построения линии пересечения двух поверхностей

метод проецирующего образа

одна поверхность занимает проецирующее положение

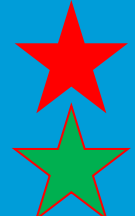
обе поверхности занимают проецирующее положение

метод поверхностей-посредников
(способ вспомогательных секущих поверхностей)

способ вспомогательных секущих плоскостей

плоскость симметрии поверхностей параллельна

плоскость симметрии поверхностей не параллельна

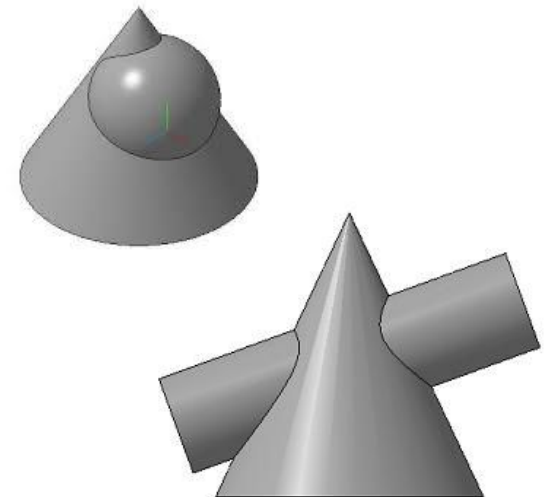
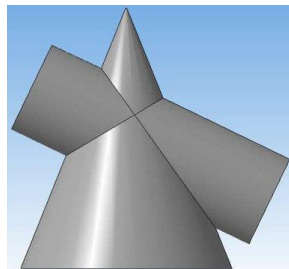
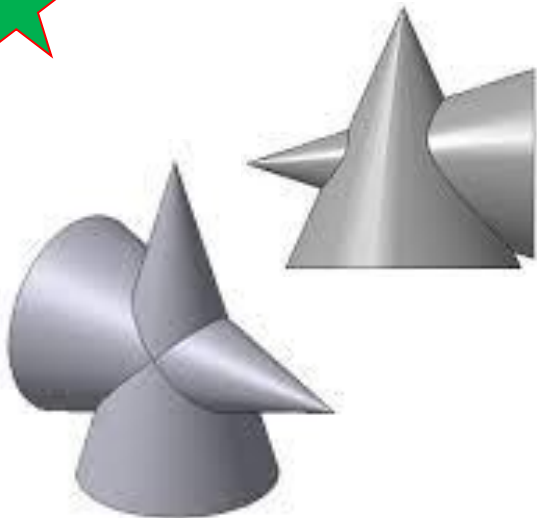


метод поверхностей-посредников (способ вспомогательных секущих

поверхностей)
применяют

если

обе пересекающиеся поверхности
занимают
общее положение



алгоритм построения линии пересечения поверхностей методом поверхностей-посредник Σ

ввести вспомогательную поверхность-посредник Σ

построить линию пересечения поверхности Σ с заданной поверхностью Φ (кривую n)

$$\Sigma \cap \Phi = n$$

построить линию пересечения поверхности Σ с заданной поверхностью Ψ (кривую m)

$$\Sigma \cap \Psi = m$$

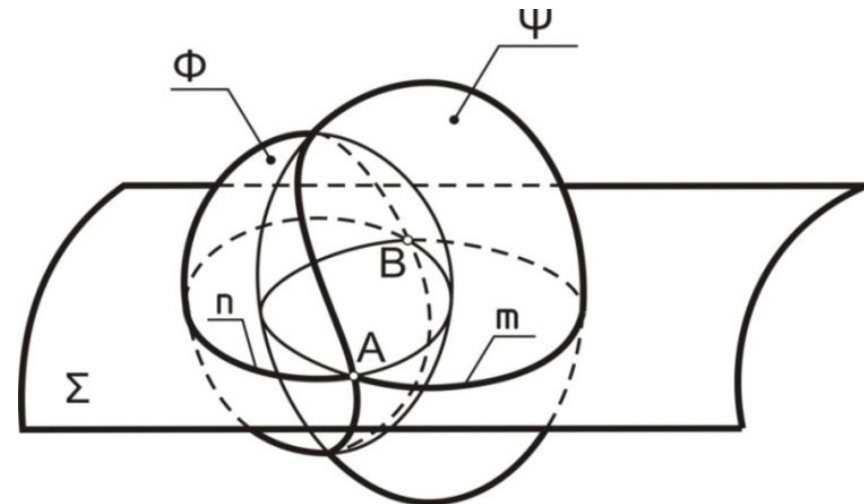
пересечение линий n и m дает точки A и B – пару искомых точек

$$n \cap m = \{A; B\}$$

полученное множество точек соединить плавной линией

искомая линия пересечения поверхностей

повторить необходимое число раз



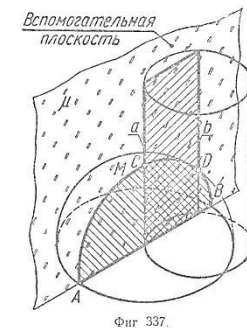
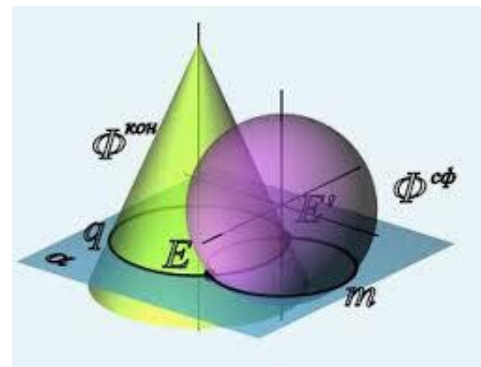
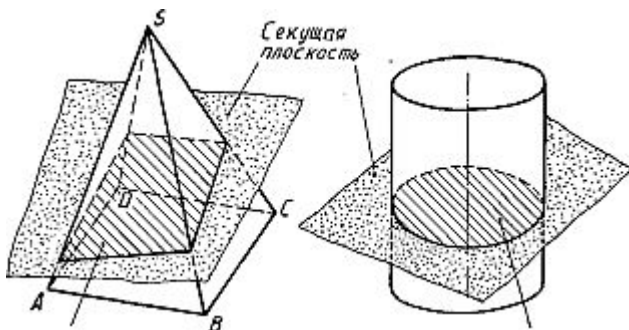
метод поверхностей-посредников (способ вспомогательных секущих выбор поверхностей-посредников

вспомогательная
поверхность-посредник

должна пересекать
заданные поверхности
по графически простым линиям

по прямым

по окружностям



метод поверхностей-посредников (способ вспомогательных секущих поверхностей)

вспомогательные
поверхности-посредники



секущие плоскости

способ вспомогательных
секущих плоскостей

секущие сферы

способ вспомогательных
секущих сфер

содержание лекции

общие сведения о методах построения линии пересечения двух поверхностей

линия пересечения двух поверхностей

алгоритм решения задачи на построение линии пересечения поверхностей

методы построения линии пересечения двух поверхностей

метод проецирующего образа

одна поверхность занимает проецирующее положение

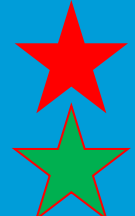
обе поверхности занимают проецирующее положение

метод поверхностей-посредников
(способ вспомогательных секущих поверхностей)

способ вспомогательных секущих плоскостей

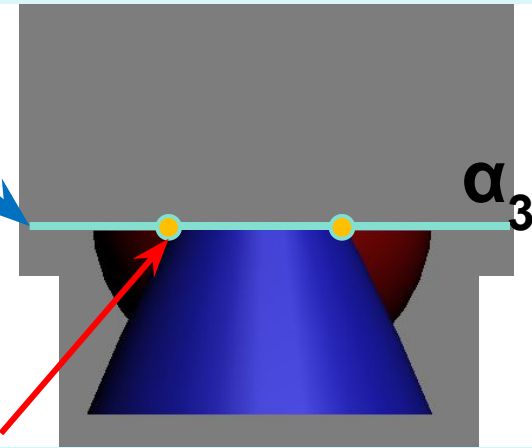
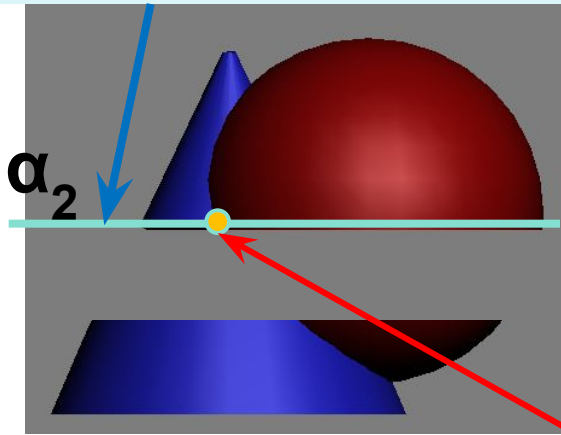
плоскость симметрии поверхностей параллельна

плоскость симметрии поверхностей не параллельна

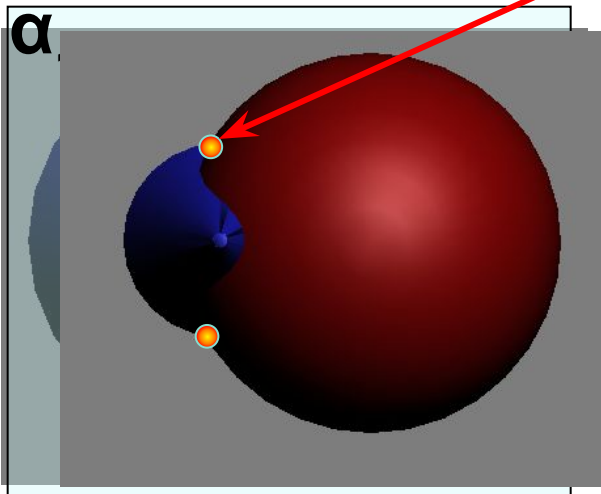


способ вспомогательных секущих

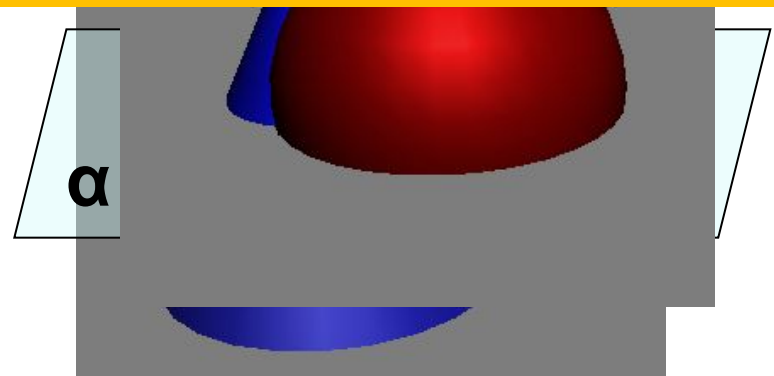
заданные поверхности пересекаются вспомогательной плоскостью-посредником



точки пересечения полученных линий



точки искомой линии пересечения конуса и сферы



способ вспомогательных секущих алгоритм построения плоскостей

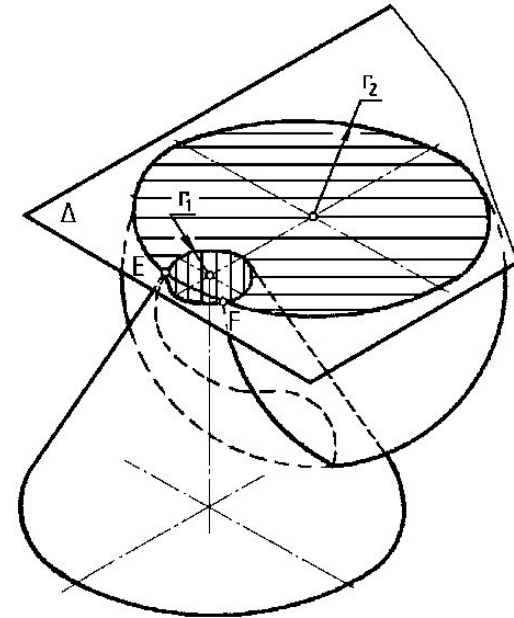
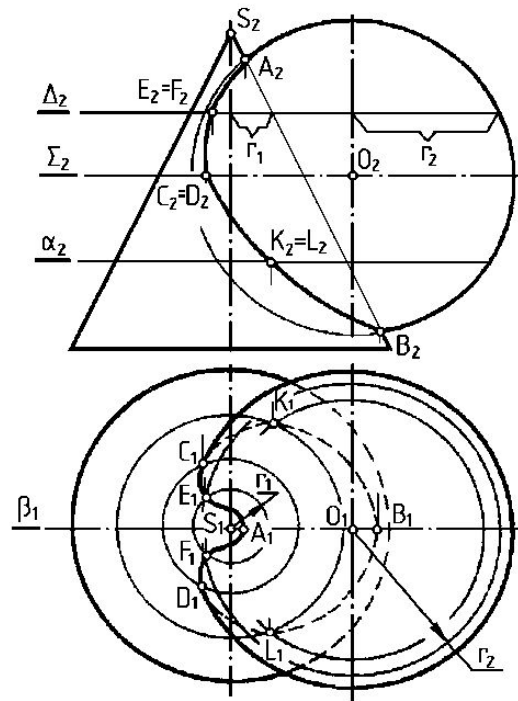
1. поверхности пересечь вспомогательной плоскостью-посредником
2. построить линии пересечения плоскости-посредника с заданными поверхностями
3. отметить точки пересечения полученных линий

точки линии пересечения
поверхностей

повторить п. 1 – п. 3
несколько раз

соединить полученные
точки с учетом видимости

обвести очерки
поверхностей



содержание лекции

общие сведения о методах построения линии пересечения двух поверхностей

линия пересечения двух поверхностей

алгоритм решения задачи на построение линии пересечения поверхностей

методы построения линии пересечения двух поверхностей

метод проецирующего образа

одна поверхность занимает проецирующее положение

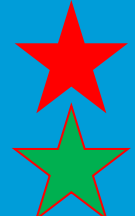
обе поверхности занимают проецирующее положение

метод поверхностей-посредников
(способ вспомогательных секущих поверхностей)

способ вспомогательных секущих плоскостей

плоскость симметрии поверхностей параллельна

плоскость симметрии поверхностей не параллельна



СПОСОБ ВСПОМОГАТЕЛЬНЫХ СЕКУЩИХ ПЛОСКОСТЕЙ

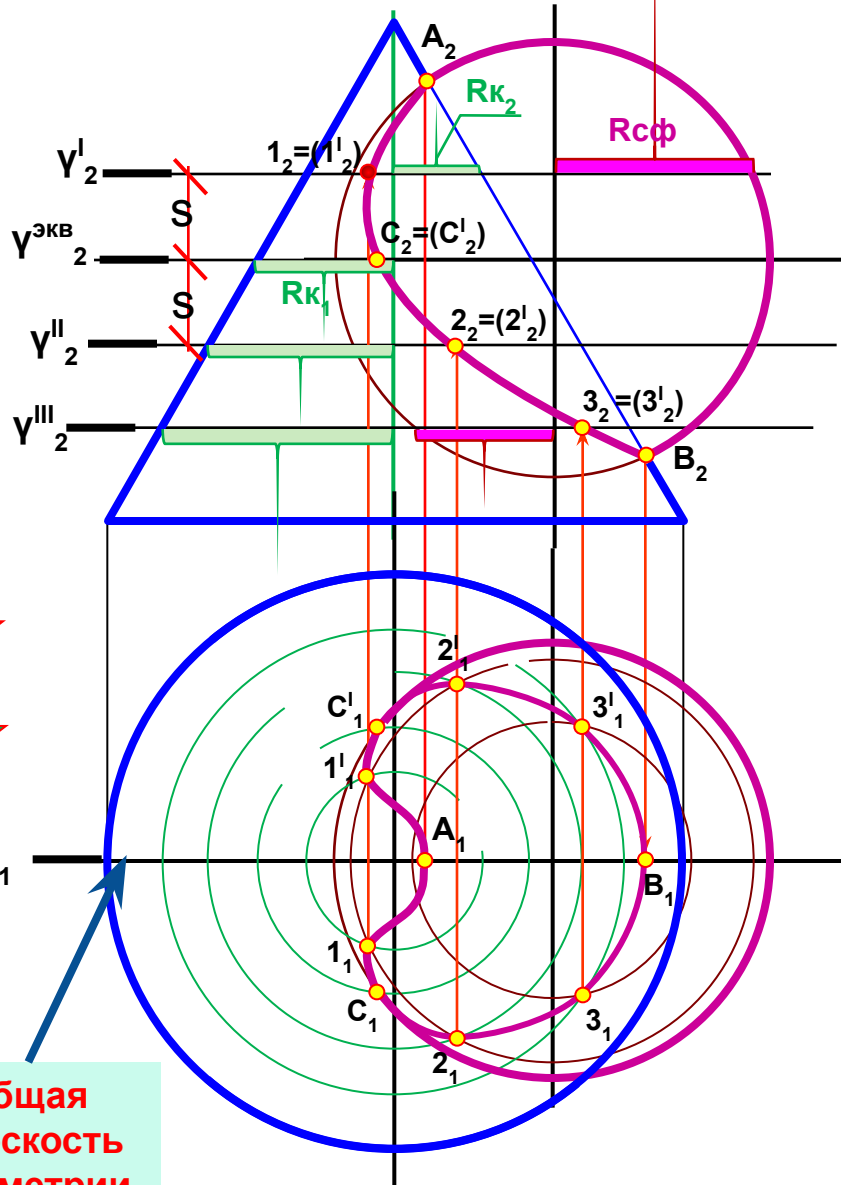
Построить линию пересечения конуса и сферы

опорные точки

**точки пересечения
очерков на Π_2 – самые
верхняя и низшая**

**точки на экваторе сферы –
точки смены видимости
на Π_1**

**промежуточные точки
находят
по алгоритму для способа
секущих плоскостей**



**общая
плоскость
симметрии**

содержание лекции

общие сведения о методах построения линии пересечения двух поверхностей

линия пересечения двух поверхностей

алгоритм решения задачи на построение линии пересечения поверхностей

методы построения линии пересечения двух поверхностей

метод проецирующего образа

одна поверхность занимает проецирующее положение

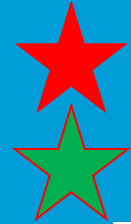
обе поверхности занимают проецирующее положение

метод поверхностей-посредников
(способ вспомогательных секущих поверхностей)

способ вспомогательных секущих плоскостей

плоскость симметрии поверхностей параллельна

плоскость симметрии поверхностей не параллельна

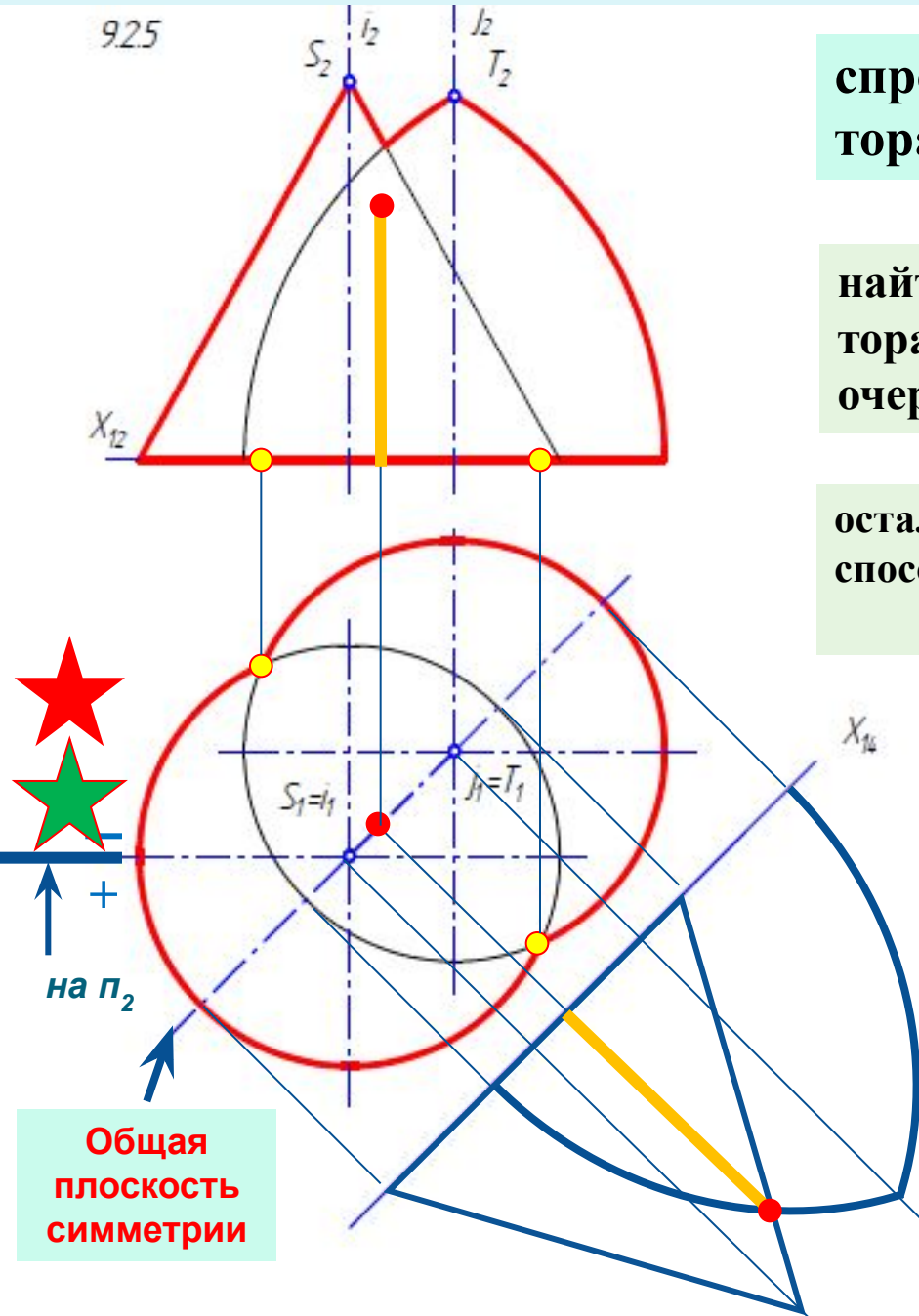


СПОСОБ ВСПОМОГАТЕЛЬНЫХ СЕКУЩИХ ПЛОСКОСТЕЙ

спроецировать очерки
тора и конуса на Π_4

найти наивысшую точку линии пересечения
тора с конусом – точка пересечения их
очерков на Π_4

остальные точки определяются
способом вспомогательных секущих плоскостей



Общая
плоскость
симметрии

Литература

- 1) Блинова Л.В., Куркина Л.В. Пересечение поверхностей [Электронный ресурс]: Учебно-методическое пособие.— Электрон. дан.— Барнаул: АлтГТУ, 2015.— Режим доступа:
http://new.elib.altstu.ru/eum/download/ngig/Blinova_peresech.pdf,
авторизованный
- 2) Адонкина Е. В. Начертательная геометрия и Инженерная графика. Мультимедийное сопровождение лекций : электронный курс для преподавателей и студентов архитектурно-строительных университетов [Электронный ресурс] / Е. В. Адонкина; Новосиб. гос. архитектур.-строит. ун-т (Сибстрин). – Электрон. текст., граф. дан. – Новосибирск : НГАСУ (Сибстрин), 2011.

