

Оповещение персонала объекта


Оповещение организуется
с целью своевременного
предупреждения
персонала об опасностях
в ЧС и необходимых
мерах защиты.

Сигналы оповещения и действия персонала

«Внимание, всем!»

подается при угрозе
любой ЧС или опасных
её последствий.

Действия:

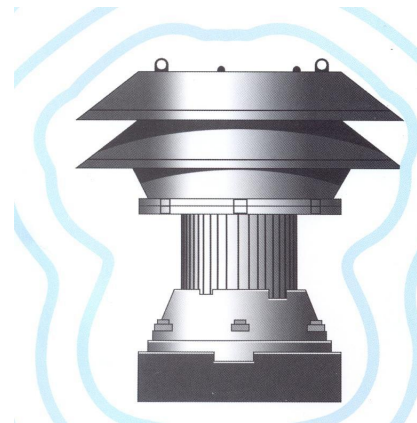
- Включить технические
СМИ;
- Прослушать
информацию штаба ГО;
- Выполнить его
распоряжения. 



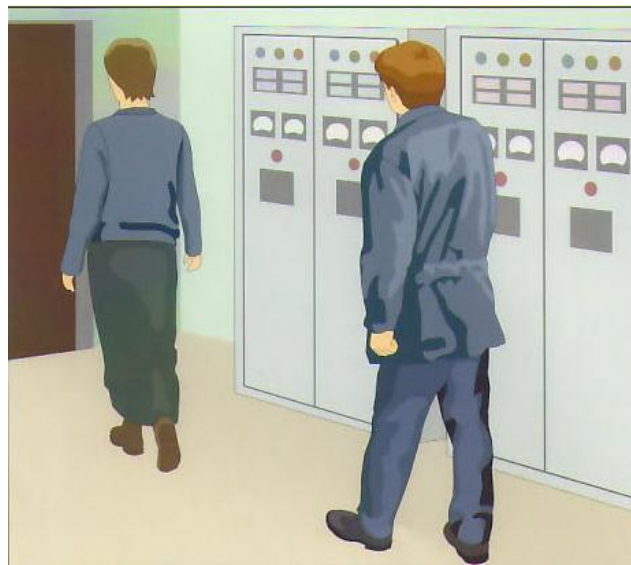
«Воздушная тревога!» -
подается при угрозе
нападения с воздуха.

Действия:

- Довести сигнал до персонала;
- Остановить технологические процессы и транспорт;



- **Перевести производство в безопасное состояние;**
- **Укрыть персонал в защитных сооружениях.**



«Отбой воздушной тревоги» - подается, когда угроза с воздуха миновала.

Действия:

- Персонал действует по указаниям начальника ГО объекта.



**«Радиационная
опасность»** - подается
при угрозе и начале
радиоактивного
заражения.

Действия:

- Довести сигнал до персонала;
- Принять радиозащитные препараты;



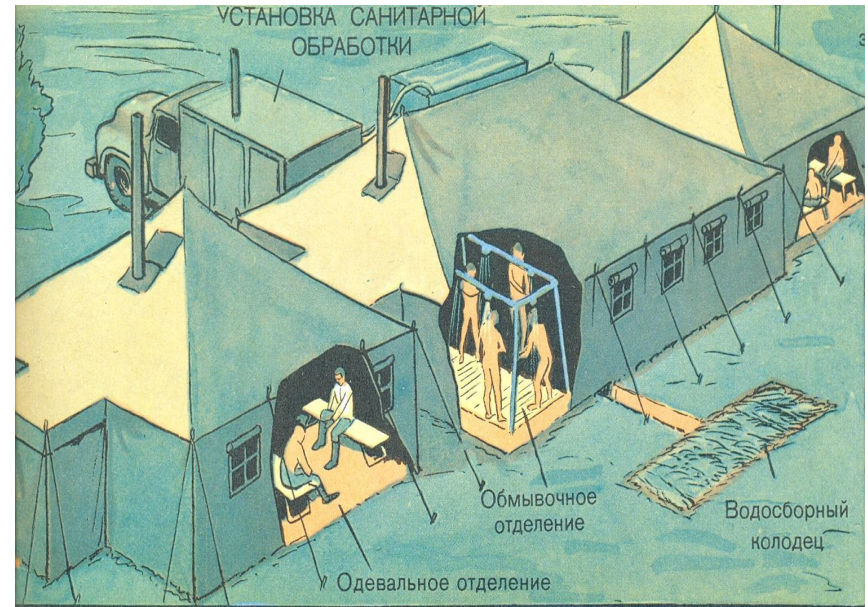
- Надеть респираторы;
- Загерметизировать служебные и жилые помещения, отключить вентиляцию;
- Организовать контроль дозы облучения (раздать индивидуальные дозиметры ДКП-50А);



- **Вести радиационную разведку на местности;**
- **При повышенном уровне радиации провести эвакуацию;**
- **Предприятия с непрерывным технологическим процессом работают вахтовым методом;**



- **Контролировать плотность заражения людей и материальных средств;**
- **В конце рабочей смены провести полную санитарную обработку.**



«Химическая тревога» -

подаётся при угрозе и начале химического заражения.

Действия:

- Довести сигнал до персонала;
- Надеть противогазы;
- Действовать согласно указаний администрации.



**Действия населения при
нахождении на открытой
местности в зоне
химического заражения
(заражение хлором или
аммиаком)**

- **Защитить органы дыхания подручными средствами (ватно-марлевая повязка (ВМП), носовой платок и т.п.);**
- **Эвакуацию производить перпендикулярно направлению ветра;**



- При заражении хлором укрыться на возвышенности или верхних этажах зданий (выше 2 этажа);
- При заражении аммиаком укрыться в подземных сооружениях (метро, подвалы, погреба и т. п.);



- После выхода из зоны заражения провести санитарную обработку.

При заражении хлором использовать раствор на 1ст. воды + 1ст.ложка пищевой соды;

При заражении аммиаком на 1ст. воды + 1ст.ложка лимонной или уксусной кислоты.

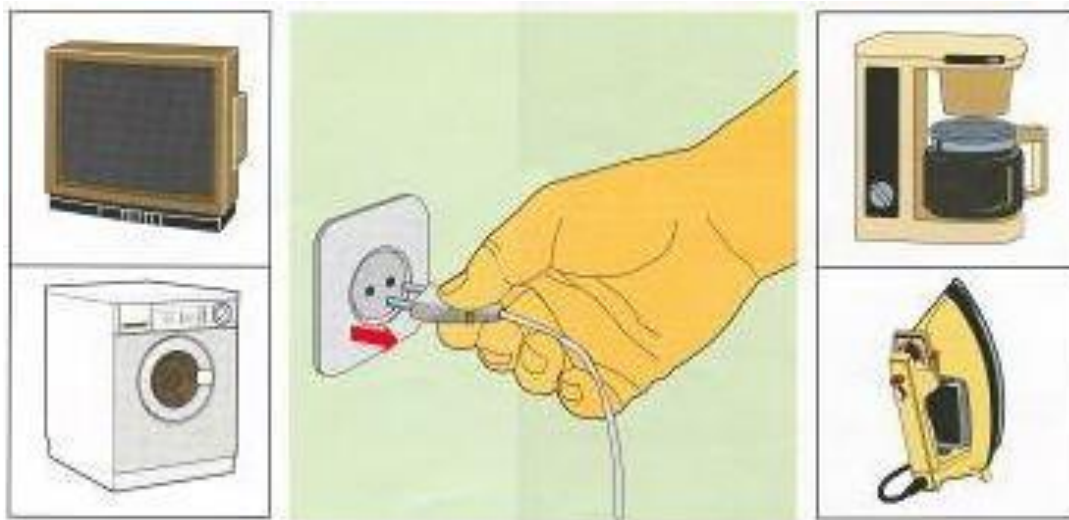


**Действия населения при
нахождении дома в зоне
химического заражения
(заражение хлором или
аммиаком)**

- Приготовить, а затем использовать СИЗ органов дыхания (противогазы, ВМП и т.п.);
- Загерметизировать помещения;



- **Выключить электро и газовые приборы, вентиляцию;**
- **Непрерывно слушать сообщения штаба ГО и ЧС и выполнять его распоряжения;**



- **Готовится к эвакуации:**
- **соберите документы:**
- **Паспорт;**
- **Свидетельство о рождении;**
- **Аттестат;**
- **Диплом;**
- **Документы на квартиру;**
- **Водительские права и т.п.**



- При объявлении эвакуации одеть одежду, обувь и головной убор максимально закрывающие открытые участки кожи;
- Эвакуацию производить перпендикулярно направления ветра;
- После выхода из зоны заражения провести санитарную обработку.



Сигналы «Отбой радиационной опасности», «Отбой химической тревоги» - подаются по команде начальника ГО объекта после того, как по данным разведки установлено отсутствие опасности.

Действия:

- **Довести сигнал до персонала;**
- **Персонал действует по указаниям начальника ГО объекта.**