



Capo Gecko
By
Mu-s-ic.com



הקאפו הסטנדרטי



ניתנו לא מעט
פטנטים לקאפואים
סטנדרטים
בעיקר בתחום
ההיאחזות
והנעילה

מאפשר
טרנספוזיציה
של הנגינה

ישנן אלפי
מוצרים בטווחי
מחירים של
20-250 ₪.

קאפואים לא סטנדרטים



Single String Selection



Partial Capos



יתרונות ה - CapoGecko

עזרה ביצירה
של סגנונות
מוזיקה חדשים

פרופיל נמוך

זה מרגיש כאילו
יש לך יד
שלישית

יכול להיות מוצב
גם בפרטים
גבוהים

הווריאציות

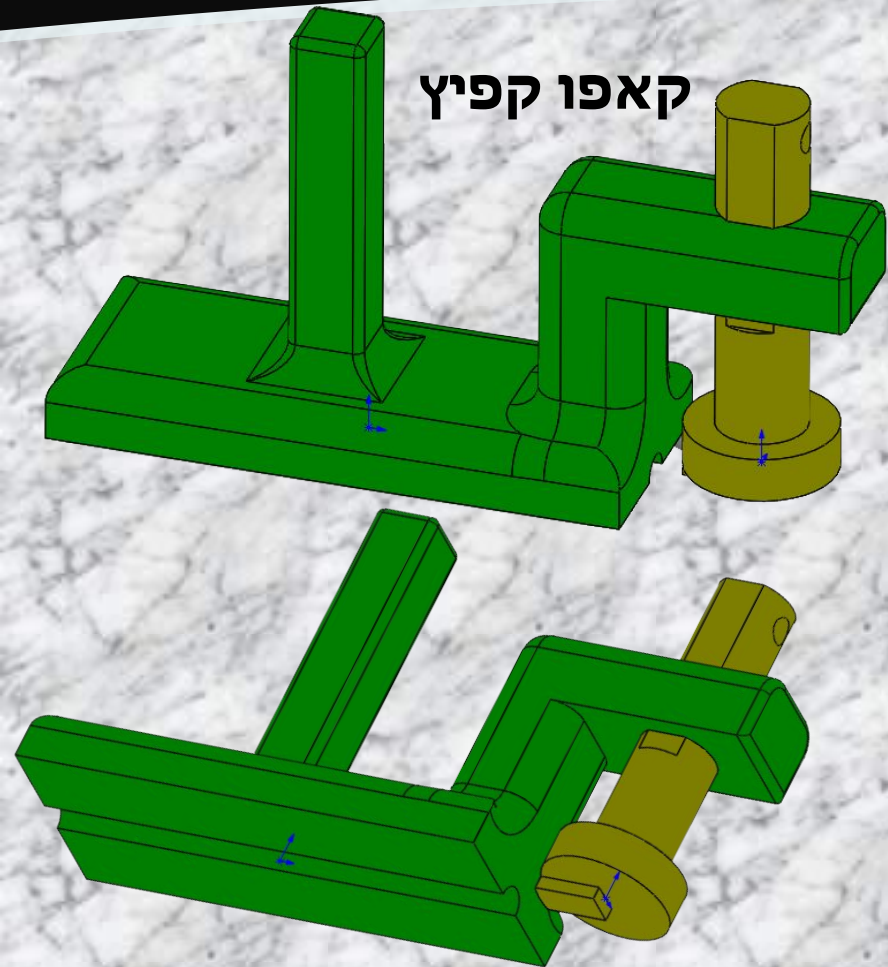
קאפו זיז

קאפו בורג

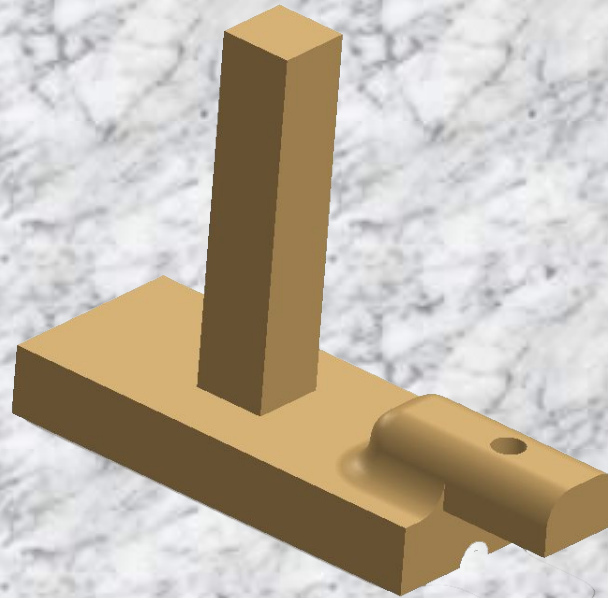
קאפו יד

הוריאציות

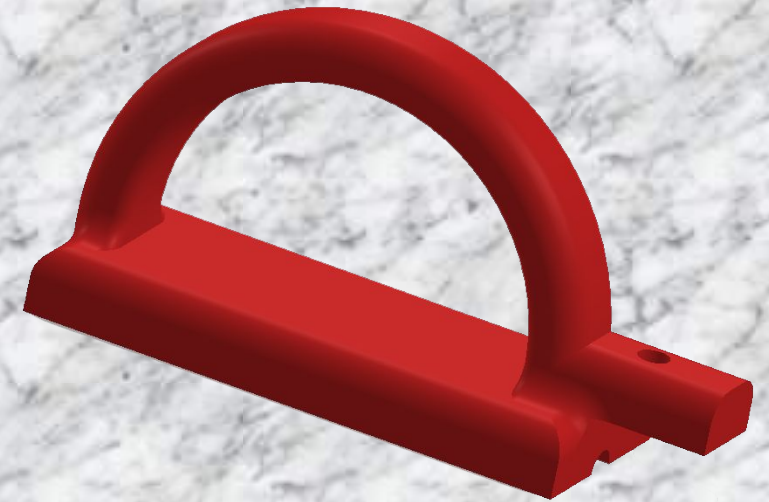
קאפו קפיץ



קאפו בורג תופסן מלבן



קאפו בורג תופסן קשת



כלי מיתר ייעודיים

גיטרות



בס

חשמלית

אקוסטית

קלאסית

יוקלילי

כלים קלאסיים



קונטרבס

צ'לו

כינור

כלים אקזוטיים



סיטאר

בנג'ו

מנדולינה

אוד

השוק העולמי

עובדות

- 13% מאזרחי ארה"ב בעלי לפחות גיטרה אחת.
- בישראל נמכרים מידי שנה כלי נגינה בהיקף של 200 מיליון שקלים.
- רק ברשת כלי זמר, שלה 31 סניפים בארץ נמכרים מדי יום 1,500 מוצרים.
- 40 מדינות מוכרות 75% מכלל מכירות כלי נגינה בעולם, ישראל היא אחת מאותן מדינות.
- יש 150,000 חנויות כלי נגינה בעולם.
- בארה"ב נמכרות כ M2.6 גיטרות מידי שנה.

מפעלים :

- מפעל האריזות
- מפעל היציקות
- מפעל צביעה וציפוי זהב
- מפעל ה - FormLabs
- מפעל העלונים
- מפעל האריזות
- מפעל האריזה והשילוח
- מפעל ה - GeckSkin

WebCrawler's :

- עבור רשימת חנויות
- עבור רשימת קשרי עיתונות
- עבור רשימת מגזינים

הישויות

כלי עזר :

- מאמת מספרי טלפון
- בודק מספר עבור סלולר או קווי

חברות תוכנה :

- חברת האפליקציה
- חברת האתר
- חברת שרתים

שיווק :

- חברת שליחת הודעות MMS
- חברת סרטונים.
- איש Maya
- שרת מייל
- כורי מידע אנושיים

חברות חיצוניות:

- חברת תרגום מסרים ועלונים
- חברות הסתרת כתובת IP
- Alexa Services
- משרד פטנטים

עלויות א'

חברות תוכנה :

- חברת האפליקציה – 120,000 ₪.
- חברת האתר – 50,000 – 120,000 ₪.
- חברת שרתים – 1000 ₪ לחודש.

שיווק :

- חברת שליחת הודעות מולטימדיה – 50,000-100,000 לחצי מיליון לקוחות.
- חברת סרטונים – 100,000
- איש Maya (מאיה) – 30,000-50,000 ₪.
- שרת מייל – 1,500 ₪.
- כורי מידע אנושיים – אם הם יהיו ישראלים אז 10 כורים כפול 4,500 משכורת מינימום כפול 5 חודשים 225,000 ₪.

חברות חיצוניות:

- חברת תרגום מסרים ועלונים – 15,000 – 20,000 ₪.
- חברות הסתרת כתובת IP (איי פי) – 3,000 ₪.
- 600 – Alexa Services ₪ לחודש.
- משרד פטנטים – 10,000 לפטנט זמני לא כולל שרטוטים.

סה"כ ביניים – 760,000 ₪.

עלויות ב'

: Web Crawling

- עבור רשימת חנויות
- עבור רשימת קשרי עיתונות
- עבור רשימת מגזיני מוזיקה וגאדגאטים
- עבור רשימת פורטלי חדשות/כתבות.
- עבור גוגל מפות – 50,000

כלי עזר :

- מאמת מספרי טלפון – 400 ₪ לחודש.
- בודק מספר עבור סלולר או קווי 400 ₪ לחודש.