

5.6. Биологические фильтры

Биологический фильтр

Сооружение биологической очистки сточных вод, в котором очистка осуществляется в результате сочетания двух процессов: фильтрования через загрузочный материал и биохимического окисления органических веществ.

В этих сооружениях отсутствует активный ил в обычном понимании этого термина. Он представляет собой биологическую пленку, образованную колониями микроорганизмов и покрывающую загрузочный материал фильтра.

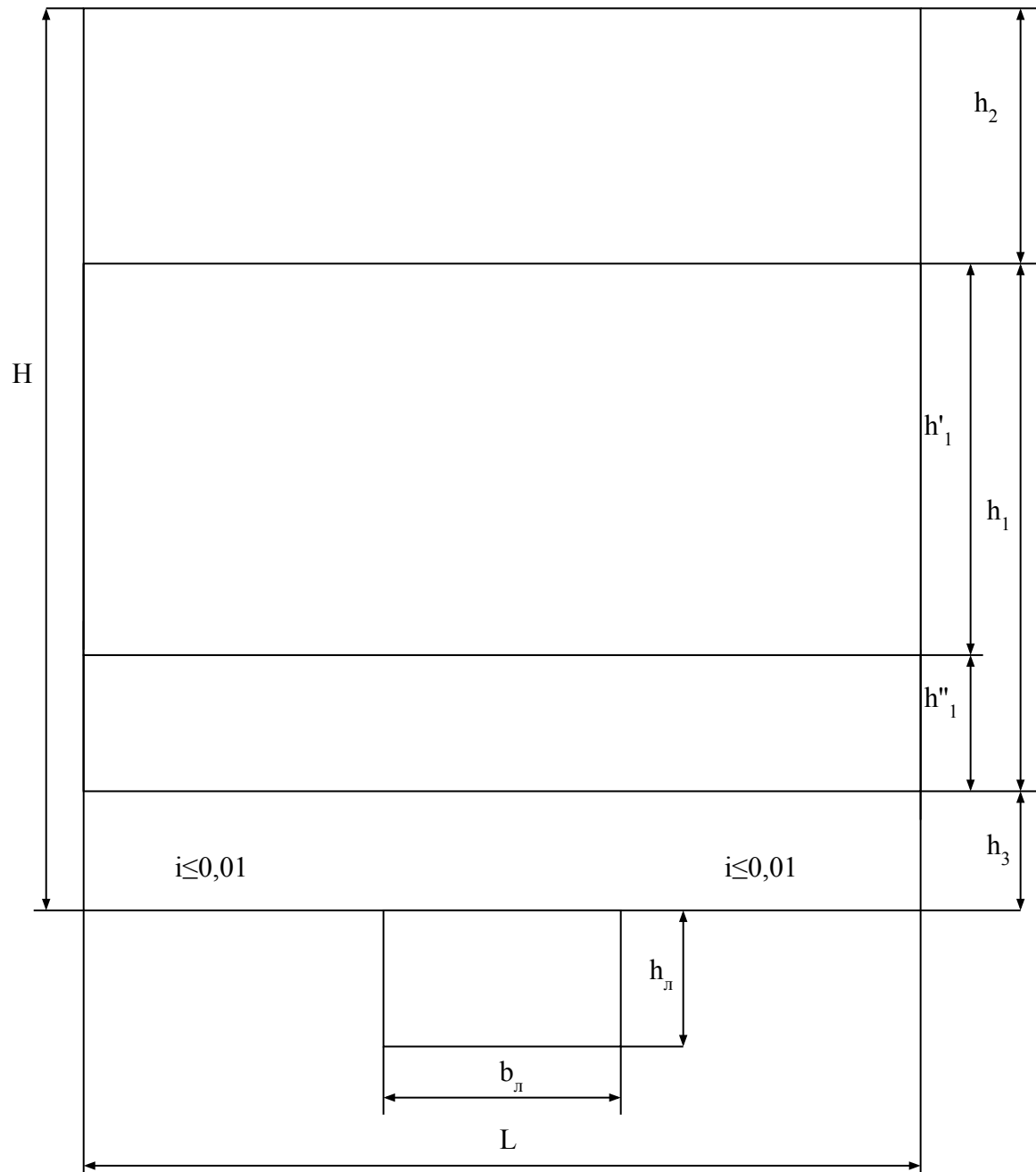
Процессы окисления органических веществ в биофильтрах аналогичны процессам, протекающим в других сооружениях биохимической очистки, и, в первую очередь, на полях орошения и фильтрации. Однако, скорость этих процессов в биофильтрах значительно выше.

Биофильтры могут быть запроектированы на полную или неполную биохимическую очистку сточных вод.

Основные элементы биофильтров

- Фильтрующая загрузка (загрузочный материал);
- Водораспределительное устройство;
- Дренажное устройство;
- Воздухораспределительное устройство;
- Резервуар.

Схема биологического фильтра



Фильтрующая загрузка

Вид и характеристики фильтрующей загрузки являются одним из основных классификационных признаков биофильтров. В соответствии с этим признаком их подразделяют:

- биофильтры с объемной загрузкой (загрузочный материал – гравий, шлак, керамзит, щебень и др.);
- биофильтры с плоскостной загрузкой (загрузочный материал – пластмасса, асбестоцемент, керамика, металл, ткани и др.).

Классификация биофильтров с объемной загрузкой

- Капельные биофильтры (крупность фракций загрузочного материала – 20...30 мм, высота слоя загрузки – 1...2 м);
- Высоконагружаемые биофильтры (крупность фракций загрузочного материала – 40...60 мм, высота слоя загрузки – 2...4 м);
- Башенные биофильтры (крупность фракций загрузочного материала – 60...80 мм, высота слоя загрузки – 8...16 м).

Объемный загрузочный материал имеет плотность 500...1500 кг/м³ и пористость 40...50 %.

Классификация биофильтров с плоскостной загрузкой

- биофильтры с жесткой засыпной загрузкой (загрузочный материал – керамические, пластмассовые и металлические засыпные элементы, плотность загрузочного материала – 100...600 кг/м³, пористость загрузочного материала – 70...90 %, высота слоя загрузки – 1...6 м);
- биофильтры с жесткой блочной загрузкой (загрузочный материал – гофрированные и плоские листы или пространственные элементы из пластмасс или листы из асбестоцемента. Пластмассовая загрузка: плотность – 40...100 кг/м³, пористость – 90...97 %, высота слоя загрузки – 2...15 м. Асбестоцементная загрузка: плотность – 200...250 кг/м³, пористость – 80...90 %, высота слоя загрузки – 2...6 м);

Классификация биофильтров с плоскостной загрузкой (продолжение)

- Биофильтры с мягкой или рулонной загрузкой (загрузочный материал – металлические сетки, пластмассовые пленки, синтетические ткани (нейлон, капрон), закрепленные на каркасах или уложенные рулонами, плотность загрузочного материала – $5...60 \text{ кг/м}^3$, пористость загрузочного материала – $94...99 \%$, высота слоя загрузки – $3...8 \text{ м}$);
- Полупогружные дисковые биофильтры (материал дисков – пластмасса, асбестоцемент или металл, диаметр дисков – $0,6...3,0 \text{ м}$, расстояние между дисками – $10...20 \text{ мм}$, частота вращения вала с дисками – $1...10 \text{ мин}^{-1}$).

Классификации биофильтров

1. По количеству ступеней:

- Одноступенчатые;
- Двухступенчатые;

2. По режиму работы:

- С рециркуляцией очищенной сточной воды;
- Без рециркуляции очищенной сточной воды.

Область применения биофильтров

- Капельные биофильтры – при расходах сточных вод до $1000 \text{ м}^3/\text{сут}$;
- Высоконагружаемые и башенные биофильтры – при расходах сточных вод до $50000 \text{ м}^3/\text{сут}$;
- Плоскостные биофильтры с засыпной и мягкой загрузкой – при расходах сточных вод до $10000 \text{ м}^3/\text{сут}$;
- Плоскостные биофильтры с блочной загрузкой – при расходах сточных вод до $50000 \text{ м}^3/\text{сут}$;
- Полупогружные дисковые биофильтры – при расходах сточных вод до $1000 \text{ м}^3/\text{сут}$.

Водораспределительное, дренажное и воздухораспределительное устройства

Водораспределительное устройство проектируется таким образом, чтобы обеспечить равномерное орошение сточной водой поверхности загрузки биофильтра.

Дренажное устройство обеспечивает удаление профильтрованной воды из биофильтра.

Воздухораспределительное устройство обеспечивает поступление в биофильтр необходимого количества кислорода.

Для распределения сточных вод по поверхности биофильтров используют разбрызгиватели (спринклеры) и реактивные оросители.

Основы расчета биофильтров

Схема спринклерной водораспределительной системы капельного биофильтра

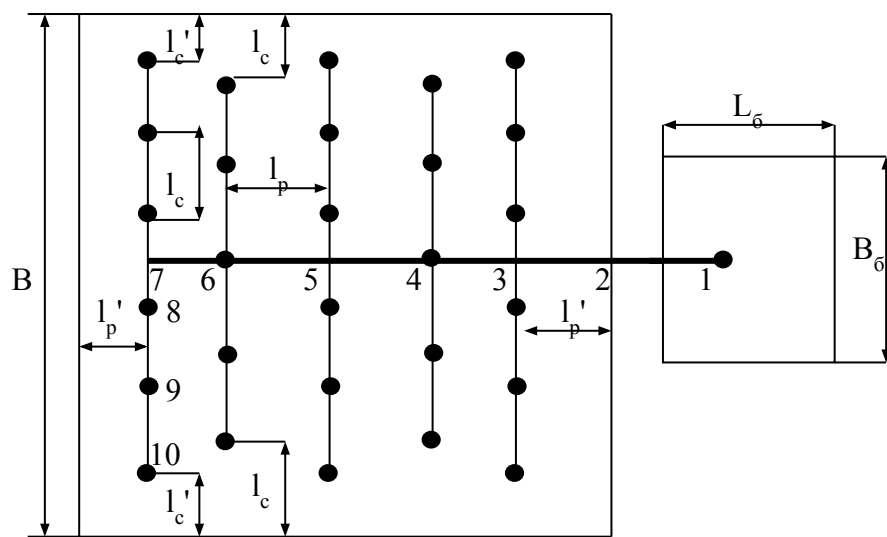
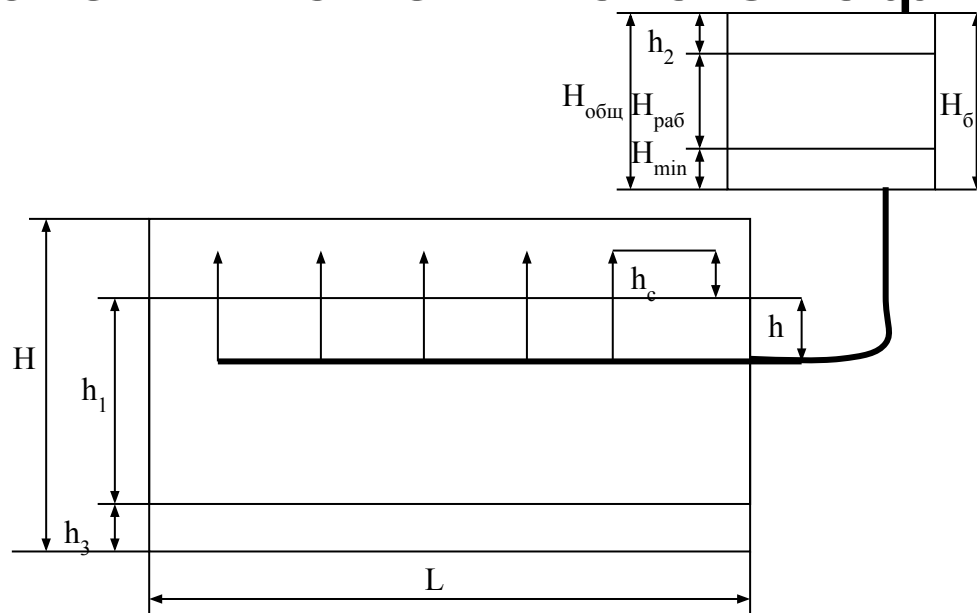
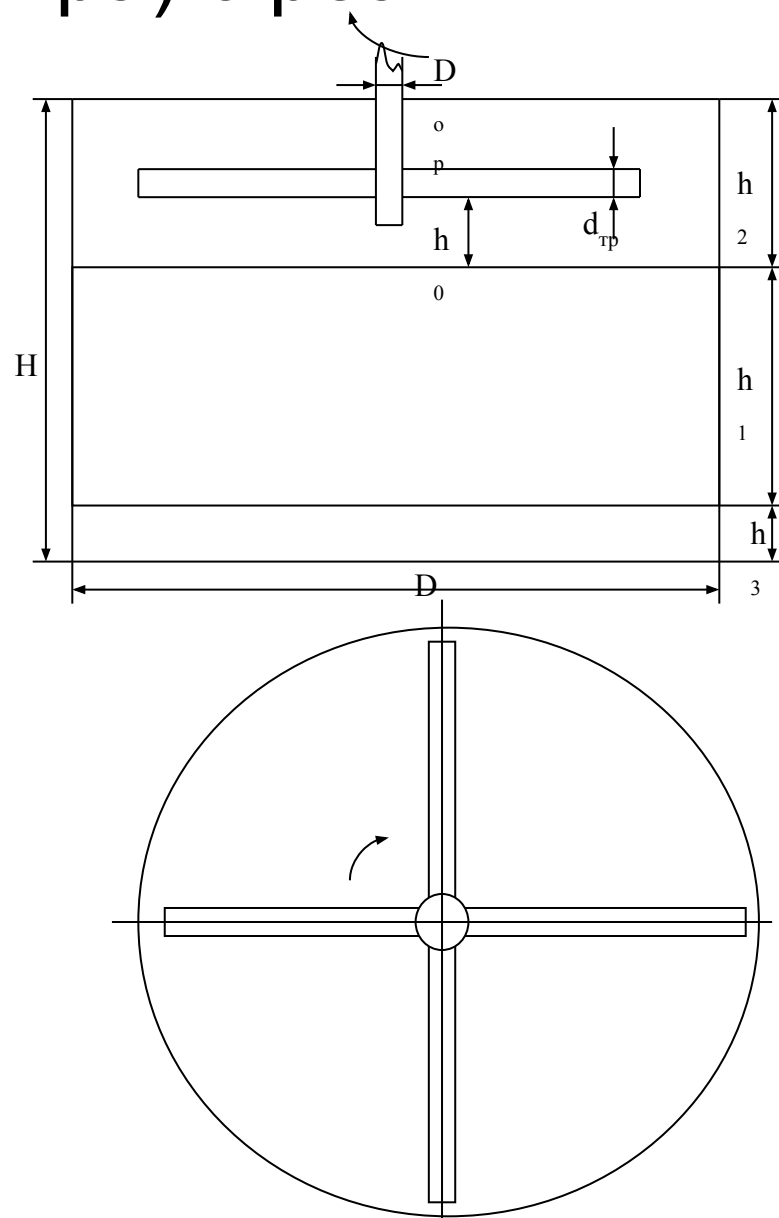


Схема высоконагружаемого биофильтра (аэрофильтра) с реактивным оросителем



Капельные биофильтры

Основные технологические характеристики

- Допустимая величина БПК_{полн} очищаемых сточных вод – 220 мг/л;
- Гидравлическая нагрузка – 1...3 м³/(м²·сут);
- Число рабочих секций – 2...6(8).

Порядок расчета

1. Коэффициент очистки сточных вод

$$k = \frac{L_0}{L_t}$$

2. По среднезимней температуре сточных вод T и значению k по таблицам СНиП 2.04.03-85 определяется высота биофильтра H и гидравлическая нагрузка q . В случае, когда расчетное значение k выше приведенных в таблице, необходимо ввести рециркуляцию очищенной сточной воды, а расчет сооружения выполняется по методике расчета высоконагружаемых биофильтров с рециркуляцией очищенных стоков.

Порядок расчета (продолжение)

3. По расходу очищаемых сточных вод и гидравлической нагрузке вычисляется общая площадь биофильтра

$$F = \frac{Q}{q}$$

Высоконагружаемые биофильтры

Основные технологические характеристики

- Допустимая величина БПК_{полн} очищаемых сточных вод – 300 мг/л;
- Гидравлическая нагрузка – 10...30 м³/(м²·сут).

Порядок расчета

1. Определяется коэффициент очистки сточных вод k ;
2. По среднесезонной температуре сточных вод T и значению k по таблицам СНиП 2.04.03-85 определяются высота биофильтра H , гидравлическая нагрузка q и удельный расход воздуха $V_{уд}$. Если расчетное значение k отличается от приведенных в таблице, указанные параметры следует принимать: при очистке сточных вод без рециркуляции – по ближайшему большему значению k , при очистке сточных вод с рециркуляцией – по ближайшему меньшему значению k .

Порядок расчета (продолжение)

3. При очистке сточных вод без рециркуляции площадь биофильтров определяется аналогично капельным биофильтрам. При очистке стоков с рециркуляцией рассчитываются допустимая величина БПК_{полн} смеси поступающей на очистку и рециркулирующей сточных вод, подаваемой на биофильтр, коэффициент рециркуляции и площадь биофильтра:

$$L_{CM} = kL_t$$

$$n_p = \frac{L_0 - L_{CM}}{L_{CM} - L_t}$$

$$F = \frac{Q(1 + n_p)}{q}$$

Порядок расчета (продолжение)

4. При расчете биофильтров для очистки сточных вод с температурой $T < 8 \text{ }^{\circ}\text{C}$ и $T > 14 \text{ }^{\circ}\text{C}$ площадь биофильтров следует скорректировать по формуле

$$F' = k' F$$

$$k' = 10^{\alpha\Phi + \beta}$$

$$\Phi = \frac{NB_{уд}^{0,5} k_T}{q^{0,4}}$$

$$k_T = 0,2 \cdot 1,047^{T-20}$$

Биофильтры с плоскостной загрузкой

Основные технологические характеристики

- Допустимая величина БПК_{полн} очищаемых сточных вод: при полной биохимической очистке – 250 мг/л, при неполной биохимической очистке – не ограничивается;
- Величина гидравлической нагрузки зависит от глубины очистки и концентрации органических веществ в поступающей на очистку сточной воде и принимается по рекомендациям СНиП 2.04.03-85.

Порядок расчета

1. Определяется критериальный комплекс η в зависимости от величины БПК_{полн} очищенных сточных вод по таблицам СНиП 2.04.03-85 или по формуле

$$\eta = \frac{P H k_T}{M_{уд}}$$

$$M_{уд} = \frac{L_0 q}{S_{уд}} = \frac{M}{S_{уд}}$$

Порядок расчета (продолжение)

2. По среднезимней температуре сточных вод определяется коэффициент k_T .
3. Высота слоя загрузки H назначается в зависимости от требуемой степени очистки сточных вод по рекомендациям СНиП 2.04.03-85, но не менее 4 м.
4. Величина пористости загрузки определяется исходя из конструктивных размеров плоскостной загрузки.
5. По величине суточного расхода сточных вод Q и величине гидравлической нагрузки q вычисляется объем загрузки биофильтра, затем количество биофильтров и их конструктивные размеры.

Биофильтры с пластмассовой загрузкой

Основные технологические характеристики

- БПК_{полн} сточных вод, подаваемых на биофильтры – не более 250 мг/л;
- рабочую высоту – 3...4 м;
- в качестве загрузки – блоки из поливинилхлорида, полистирола, полиэтилена, полипропилена, полиамида, гладкие или перфорированные пластмассовые трубы диаметром 50...100 мм или засыпные элементы в виде обрезков труб длиной 50...150 мм, диаметром 30...75 мм с перфорированными, гофрированными или гладкими стенками;
- пористость загрузочного материала – 93...96 %
- удельную поверхность загрузочного материала – 90...110 м²/м³;
- аэрацию – естественную.

В случае возможного прекращения притока сточных вод необходимо предусматривать рециркуляцию этих вод во избежание высыхания биопленки на поверхности загрузки.

Рассматриваемые биофильтры могут быть выполнены:

- прямоугольной формы в плане со спринклерной водораспределительной системой;
- круглой формы в плане с реактивными оросителями.

В первом случае для расчета следует использовать формулы, приведенные для капельных биофильтров, а во втором – для высоконагружаемых биофильтров (аэрофильтров). При этом, гидравлическую нагрузку q_s в соответствии с принятой рабочей высотой h_1 и заданными эффектом очистки \mathcal{E} и температурой сточных вод T_w принимают по рекомендациям СНиП 2.04.03-85.

Полупогружные дисковые биофильтры

Порядок расчета

1. В зависимости от нагрузки по БПК_{полн} на 1 м² площади дисков, расхода сточных вод, величины БПК_{полн} очищаемой сточной воды определяется общая площадь дисков.
2. Назначаются конструктивные размеры биофильтров (диаметр дисков, расстояние между ними, число дисков на одном валу и т.д.).
3. Расчет заканчивается определением необходимого количества сооружений.