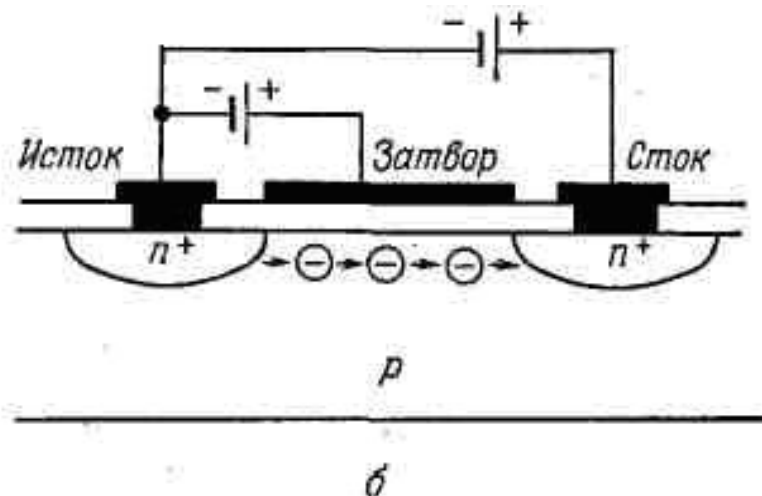
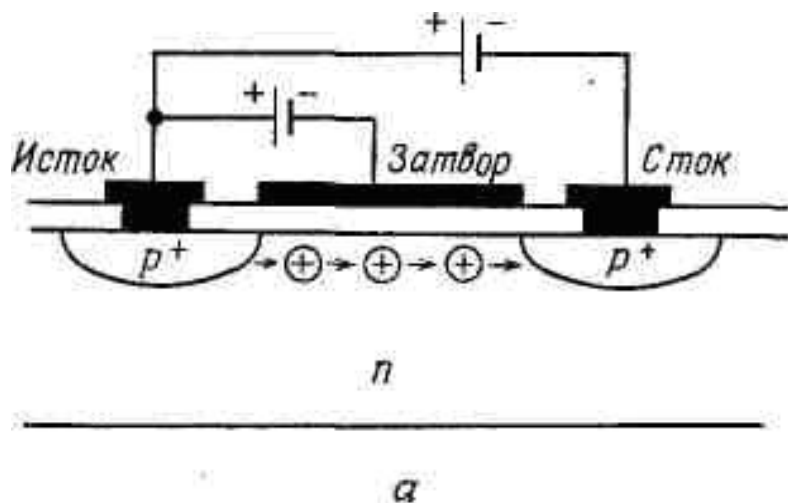
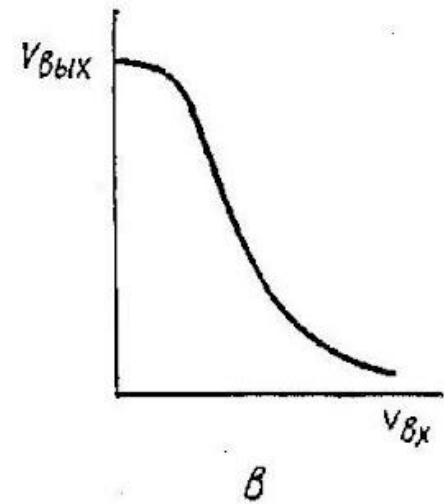
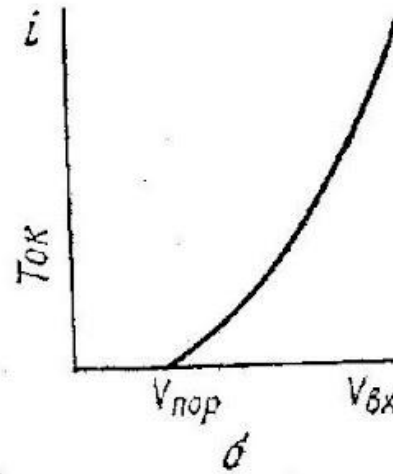
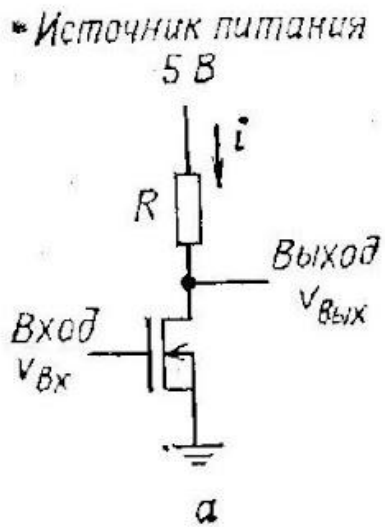


**Проектирование МДП СБИС
Структуры МДП в СБИС**



- а — р-канальный МОП-транзистор, работающий в режиме обогащения;
- б — п-канальный МОП-транзистор, работающий в режиме обогащения.

Схемы инверторов

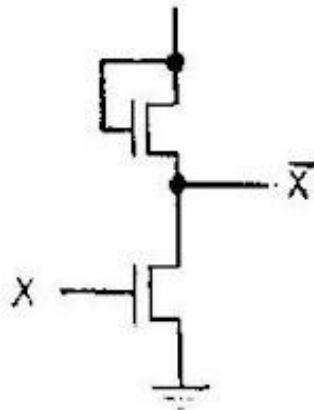


Схемы инверторов

а) Соотношение напряжений		б) Таблица истинности	
Вход $u_{\text{вх}}$	Выход $u_{\text{вых}}$	$u_{\text{вх}}$	$u_{\text{вых}}$
Низкое напряжение	Высокое напряжение	0	1
Высокое напряжение	Низкое напряжение	1	0

Схемы инверторов

Источник питания



. Схема инвертора с
МОП-транзистором в качестве
нагрузки

Источник питания

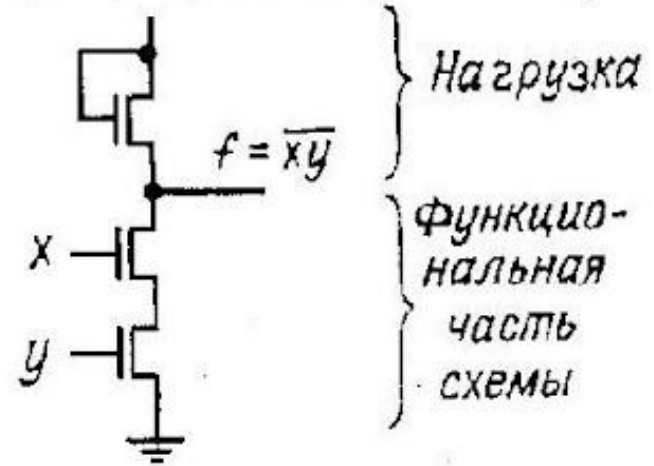


Схема И-НЕ

Схемы инверторов

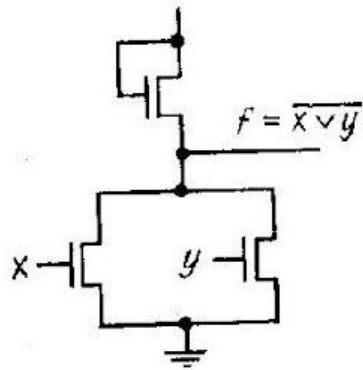
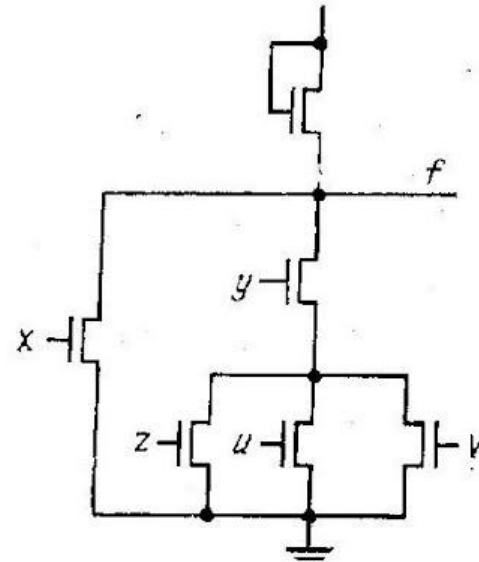


Схема
ИЛИ-НЕ



Последовательно-параллельная
схема

