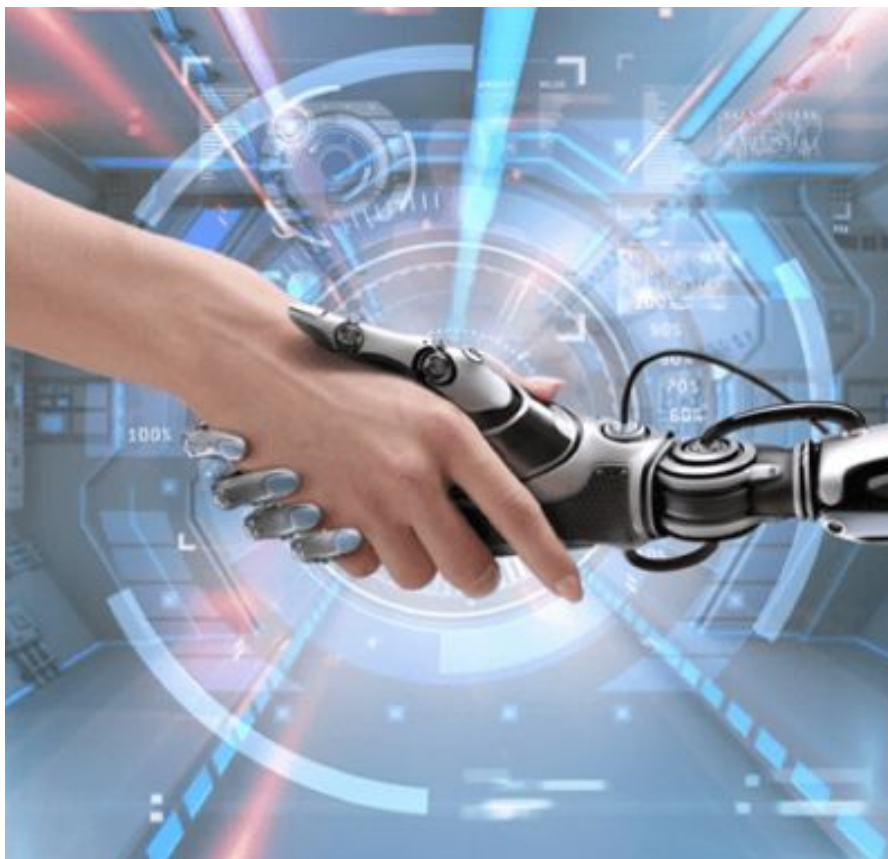


МКУК «ЦБС» города Кирово-Чепецка
Библиотека им. Н.Галушкина



БИОНИКА

*«Природа так обо всем
позаботилась, что повсюду
ты находишь, чему учиться».*
Леонардо да Винчи

БИОНИКА

«БИОЛОГИЯ» и «ТЕХНИКА»

Бионика – это наука, которая помогает человеку заимствовать у природы технические решения для своих изобретений.

Основу бионики составляют исследования по

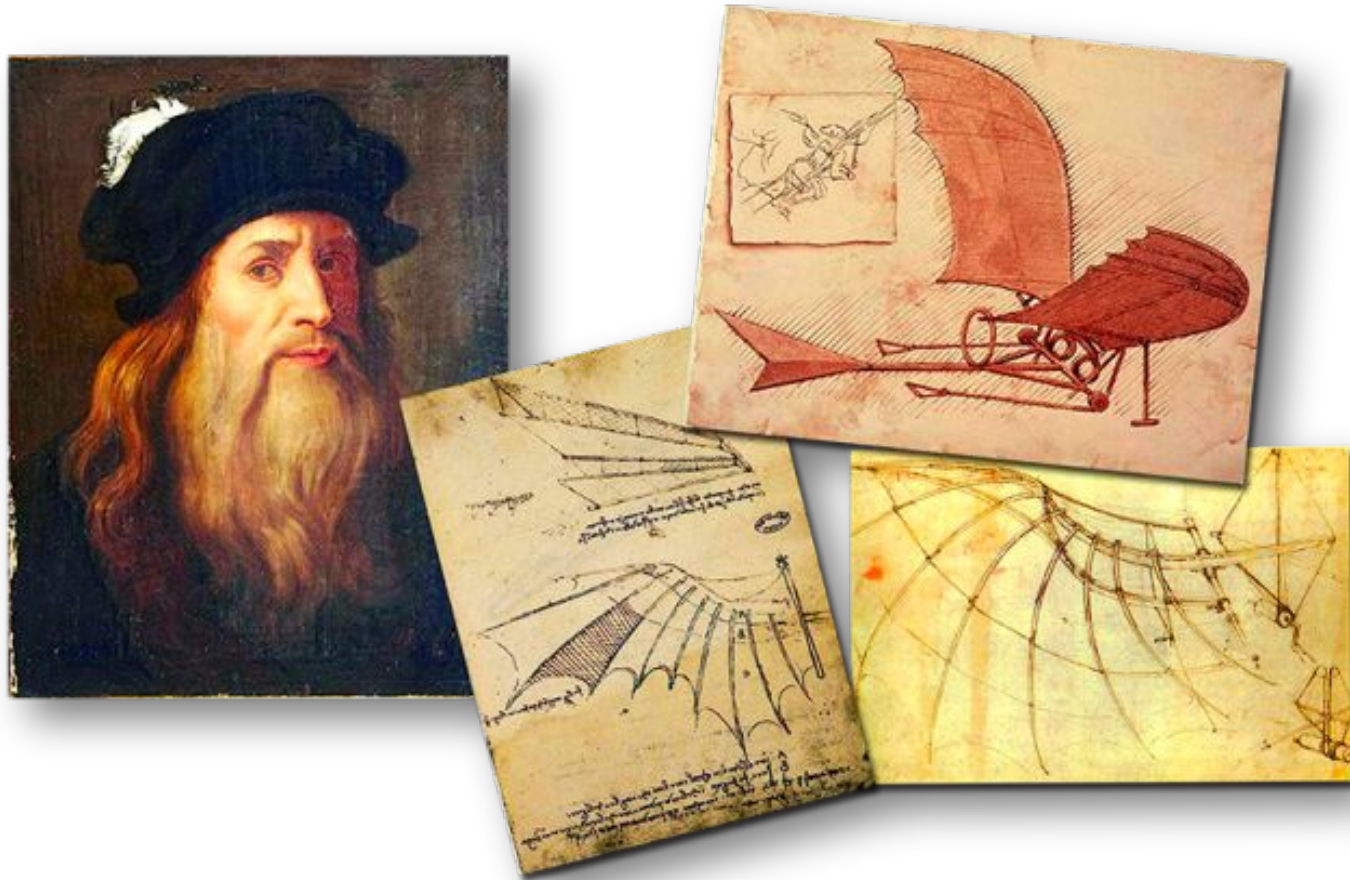


Официальным годом рождения бионики принято считать 1960 год, когда в Дайтоне (США) состоялся первый симпозиум по бионике.



- Учёные – бионики избрали своей эмблемой скальпель и паяльник, соединённые знаком интеграла, а девизом – **«Живые прототипы – ключ к новой технике»**.

Основоположником бионики считается
Леонардо да Винчи



- Его чертежи и схемы летательных аппаратов были основаны на строении крыла птицы. Леонардо да Винчи пытался построить летательный аппарат с машущими крыльями – орнитоптер.

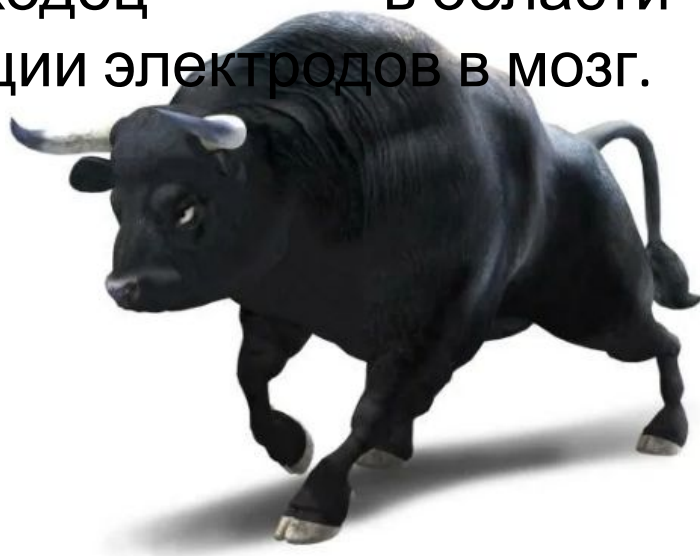
Со времен Леонардо развитие бионики шагнуло далеко вперед.

Современный учёный -

Хосе Мануэль

Родригес Дельгадо —

первопроходец в области имплантации электродов в мозг.

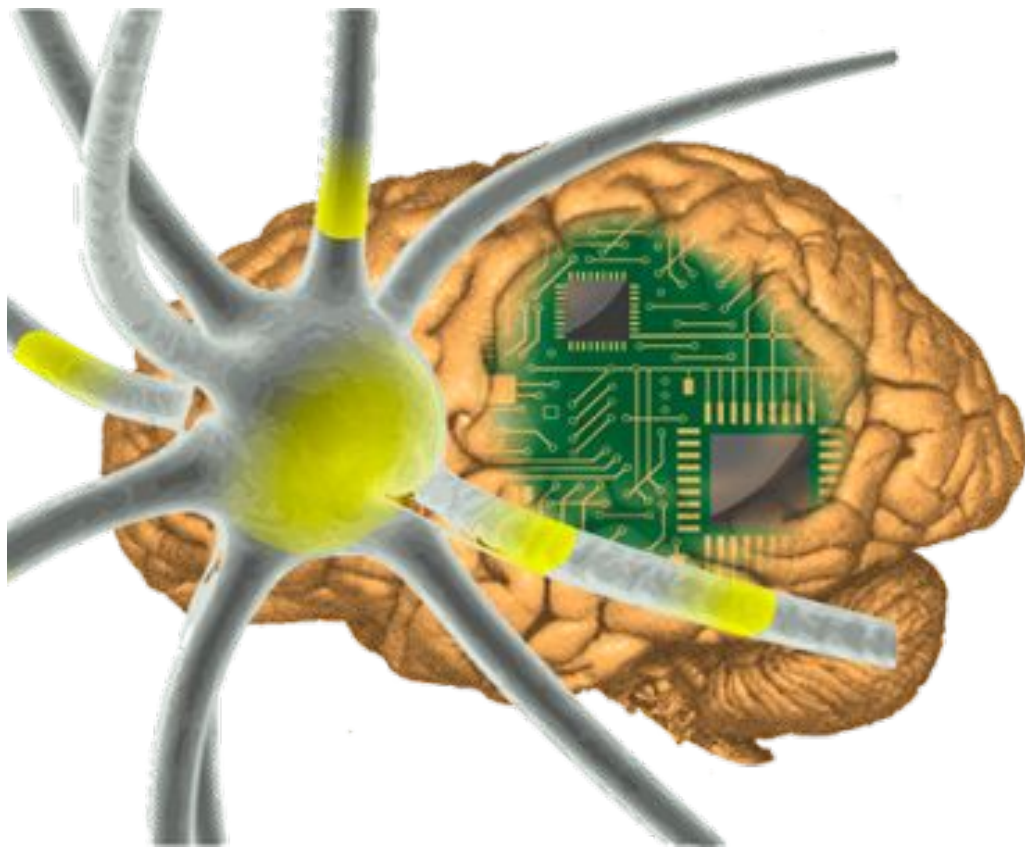


Самым эффективным его опытом стало воздействие на атакующего быка, которого он остановил простым нажатием на кнопку прибора, посылавшего сигналы в мозг

ЖИВОТНОГО

НАПРАВЛЕНИЯ БИОНИКИ

- АРХИТЕКТУРНО – СТРОИТЕЛЬНОЕ
- НЕЙРОБИОНИКА

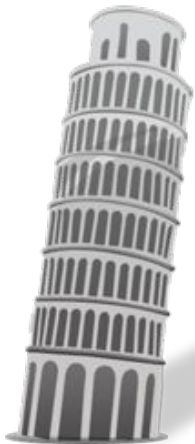


АРХИТЕКТУРНО – СТРОИТЕЛЬНАЯ БИОНИКА



занимается анализом конструктивных систем живых организмов по принципу экономии материала, энергии и обеспечения надежности.

Яркий её пример — это аналогия строения стеблей злаков и современных высотных сооружений.



НЕЙРОБИОНИКА

- изучает работу мозга, исследует механизмы памяти. Интенсивно изучаются органы чувств животных, внутренние механизмы, реакции на окружающую среду у животных и растений



Системный блок наподобие мозга хранит информацию в компьютерах

ПРИМЕРЫ БИОНИКИ В ЖИЗНИ ЧЕЛОВЕКА



Ковш погрузчика –
цепкие лапы птицы

Цепкие, мощные лапы хищной птицы обеспечивают прочное захватывание добычи. Этот принцип положен в основу функционирования ковша погрузчика

ПРИМЕРЫ БИОНИКИ В ЖИЗНИ ЧЕЛОВЕКА



Самолёт – птица



- Изучение строения крыльев птицы помогли при конструировании крыла самолёта

ПРИМЕРЫ БИОНИКИ В ЖИЗНИ ЧЕЛОВЕКА



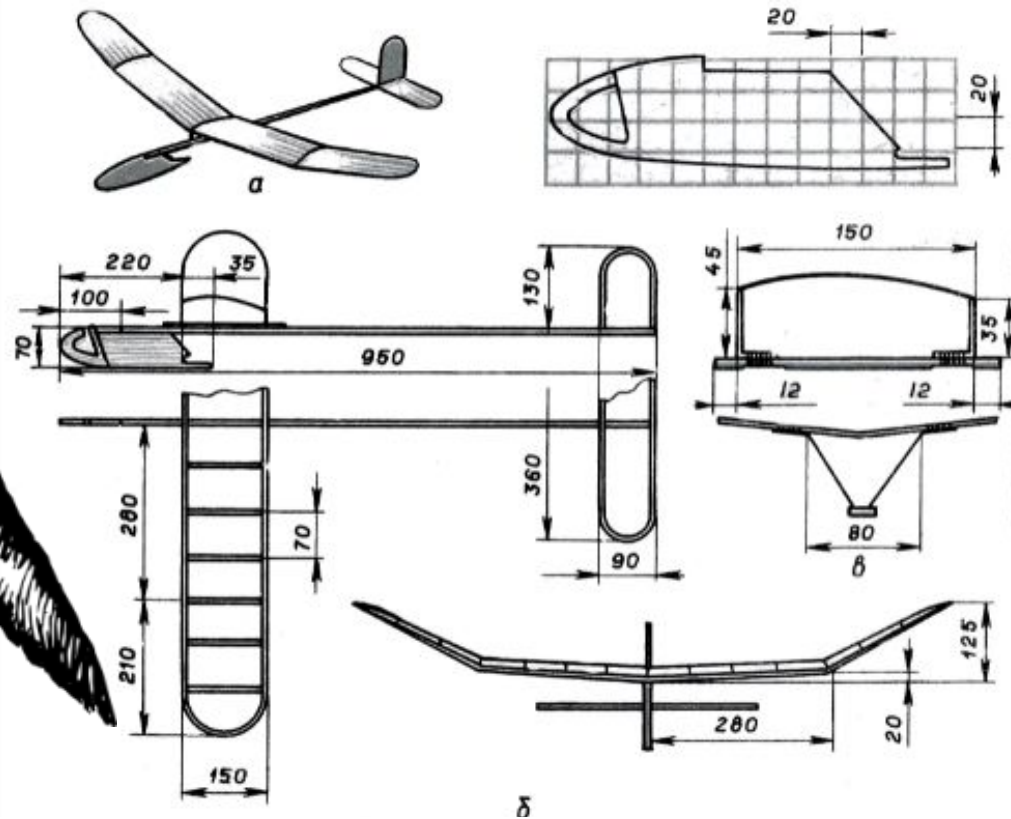
Пинцет – клюв веретенника.

- Природным аналогом пинцета часто используемого в быту, является острый и клещеобразный клюв веретенника. С помощью клюва птица легко вытаскивает из мягкой почвы любую добычу.

ПРИМЕРЫ БИОНИКИ В ЖИЗНИ ЧЕЛОВЕКА



Альбатрос-планер



- Способность альбатроса преодолевать большие расстояния, не взмахивая крыльями, натолкнула на мысль создать планер.

ПРИМЕРЫ БИОНИКИ В ЖИЗНИ ЧЕЛОВЕКА



Кальмар - ракета

- Кальмары всасывают воду в специальную камеру, а затем с силой выталкивают её за счёт сокращения мышц, продвигаясь при этом вперёд. Они передвигаются реактивно. В ракете используется этот же принцип - сила выталкивающих газов.

ПРИМЕРЫ БИОНИКИ В ЖИЗНИ ЧЕЛОВЕКА



Рыба-подводная лодка



У обитателей рек, морей и океанов, строение головы, форма хвоста, плавников –соответствует способу и скорости передвижения.



- Бионика – это технология будущего. Без этой науки невозможно представить технический прогресс во многих сферах деятельности человека. Всё, что она изучает актуально и нужно для развития современного общества. Она обещает новый взлет науки и техники.

ИСТОЧНИКИ

- <https://infourok.ru/prezentaciya-po-biologii-na-temu-bionika-1376974.html>
- <https://ppt4web.ru/biologija/bionika0.html>
- <https://nsportal.ru/shkola/biologiya/library/2014/04/08/bionika>
- <https://presentation-creation.ru/powerpoint-presentation/biologiya/966-bionika.html>