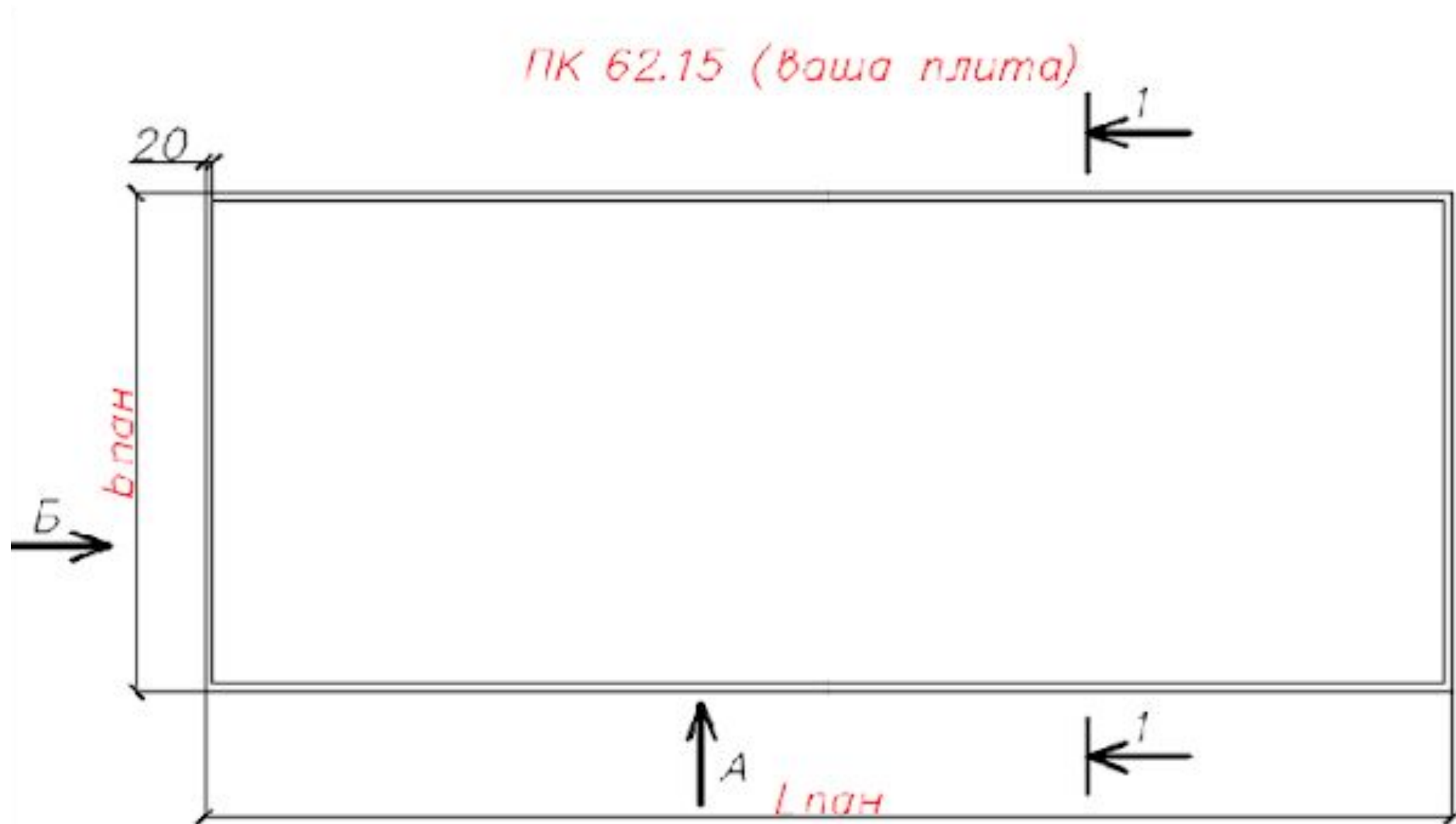


Этапы построение чертежа плиты перекрытия

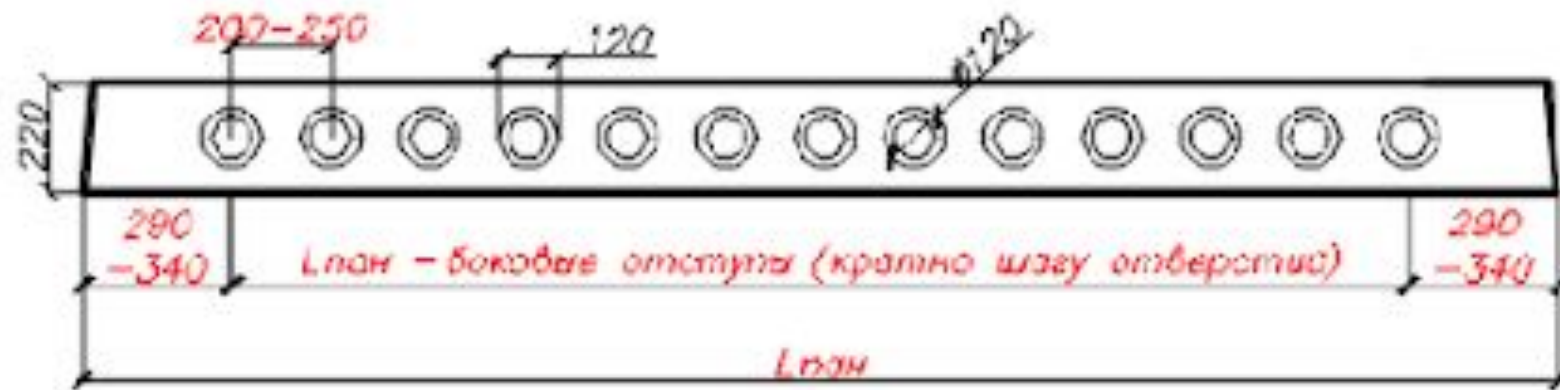
Вычертить вид плиты сверху, показать направление вида А, Б, положение секущей плоскости 1-1



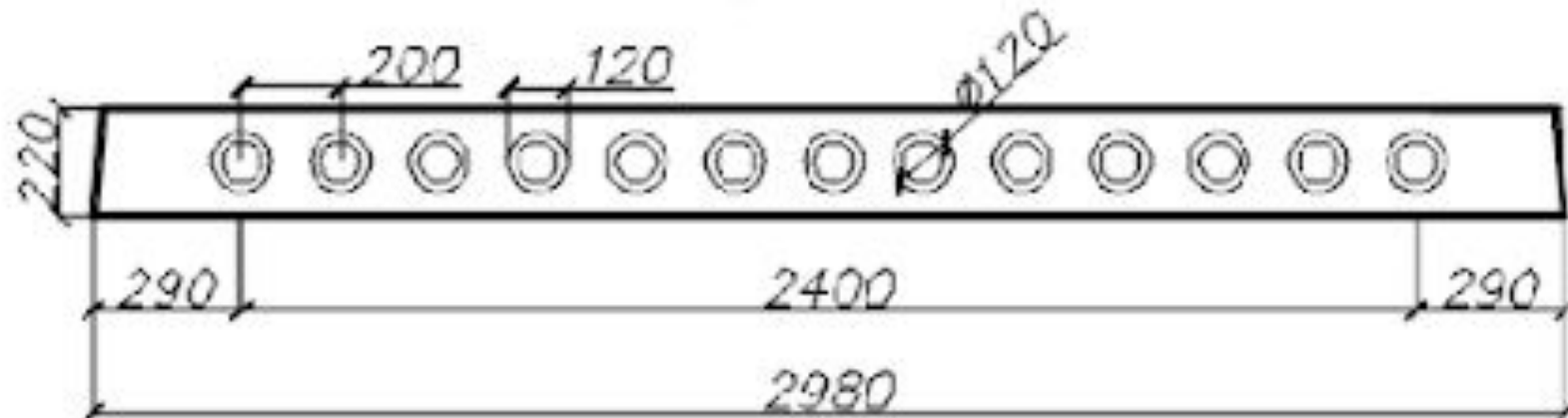
Построить Вид А

Вид А

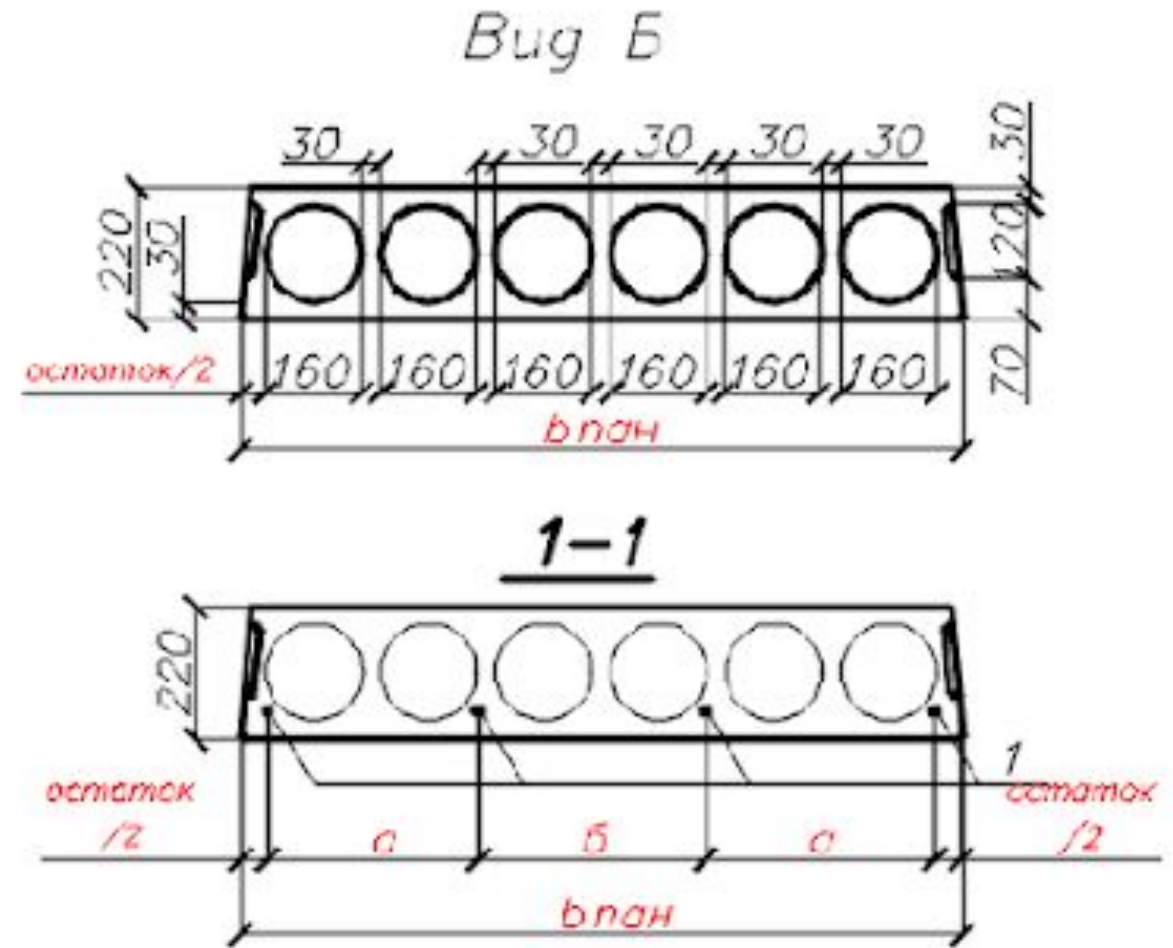
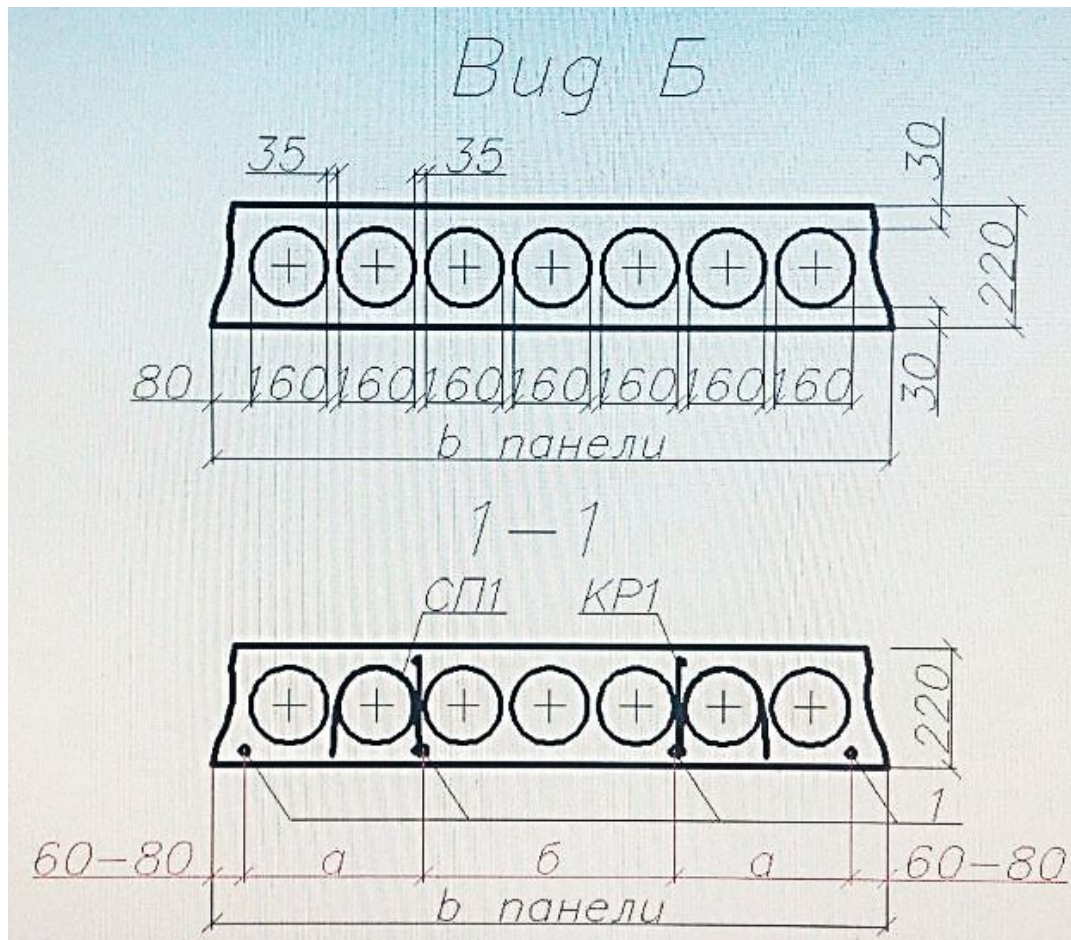
количество отверстий будет меняться в зависимости от шага и длины плиты



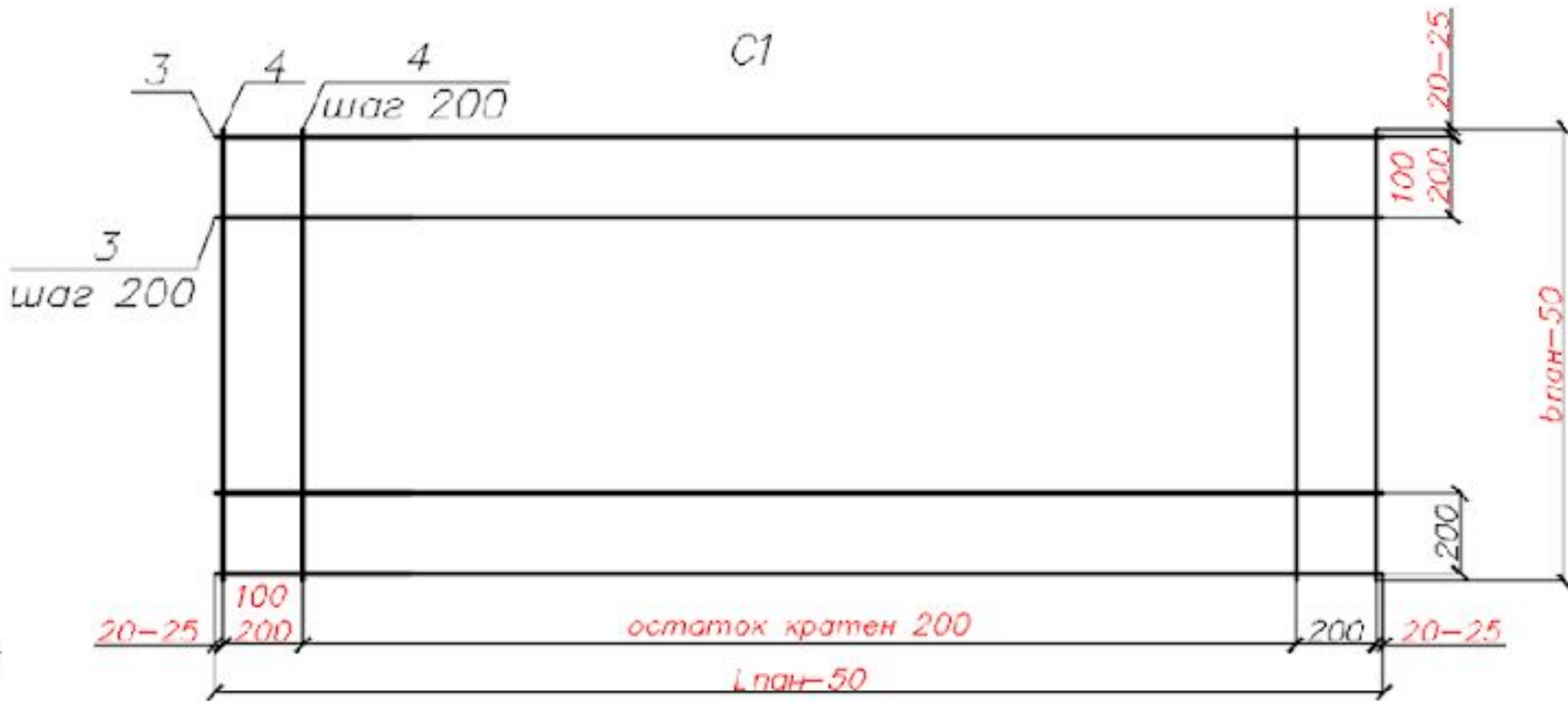
Вид А (пример)



Вычертить вид Б, сечение 1-1 (М 1:10)
Количество стержней с позицией 1
зависит от вашего расчета



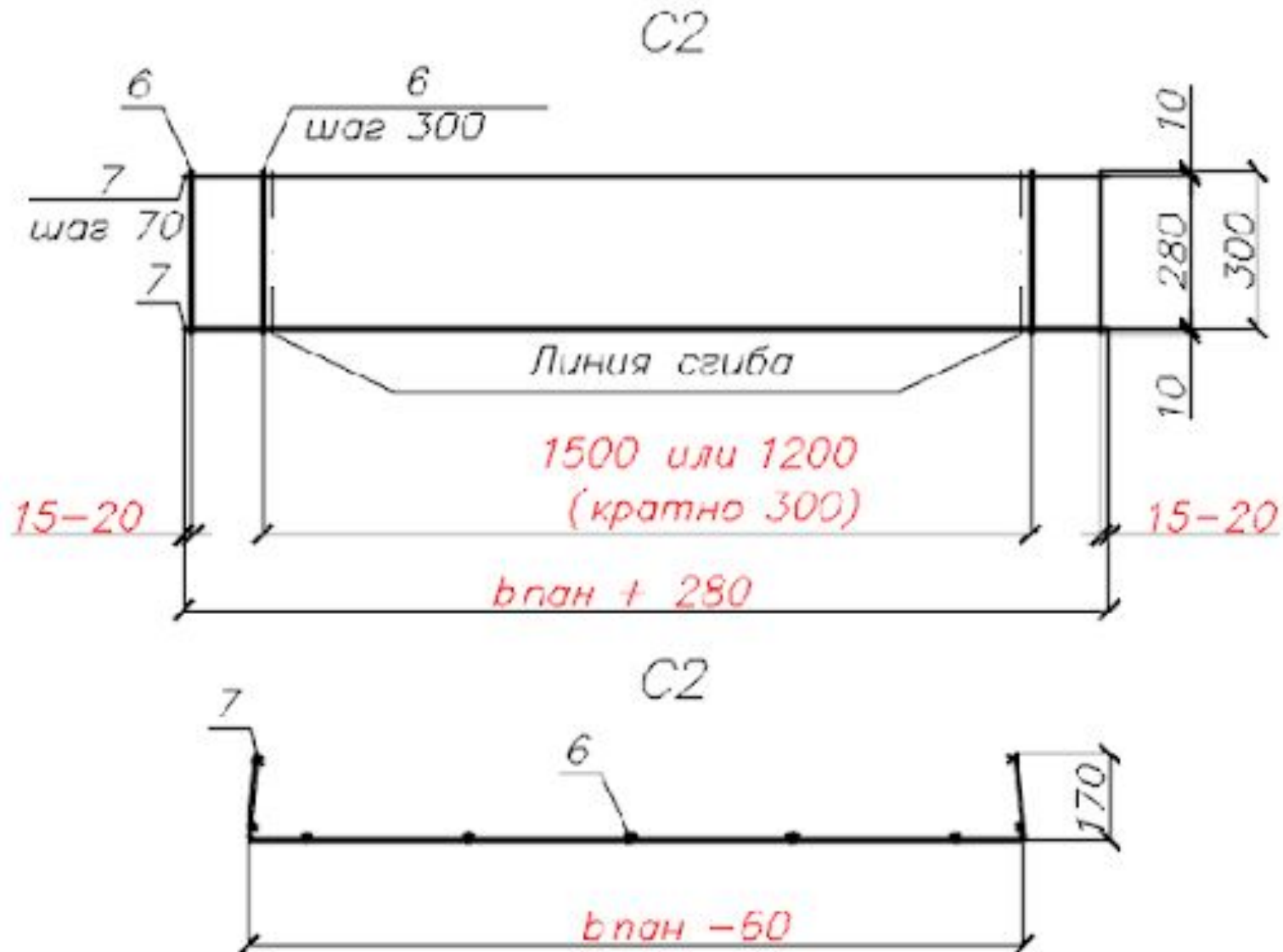
Вычертить сетку С1



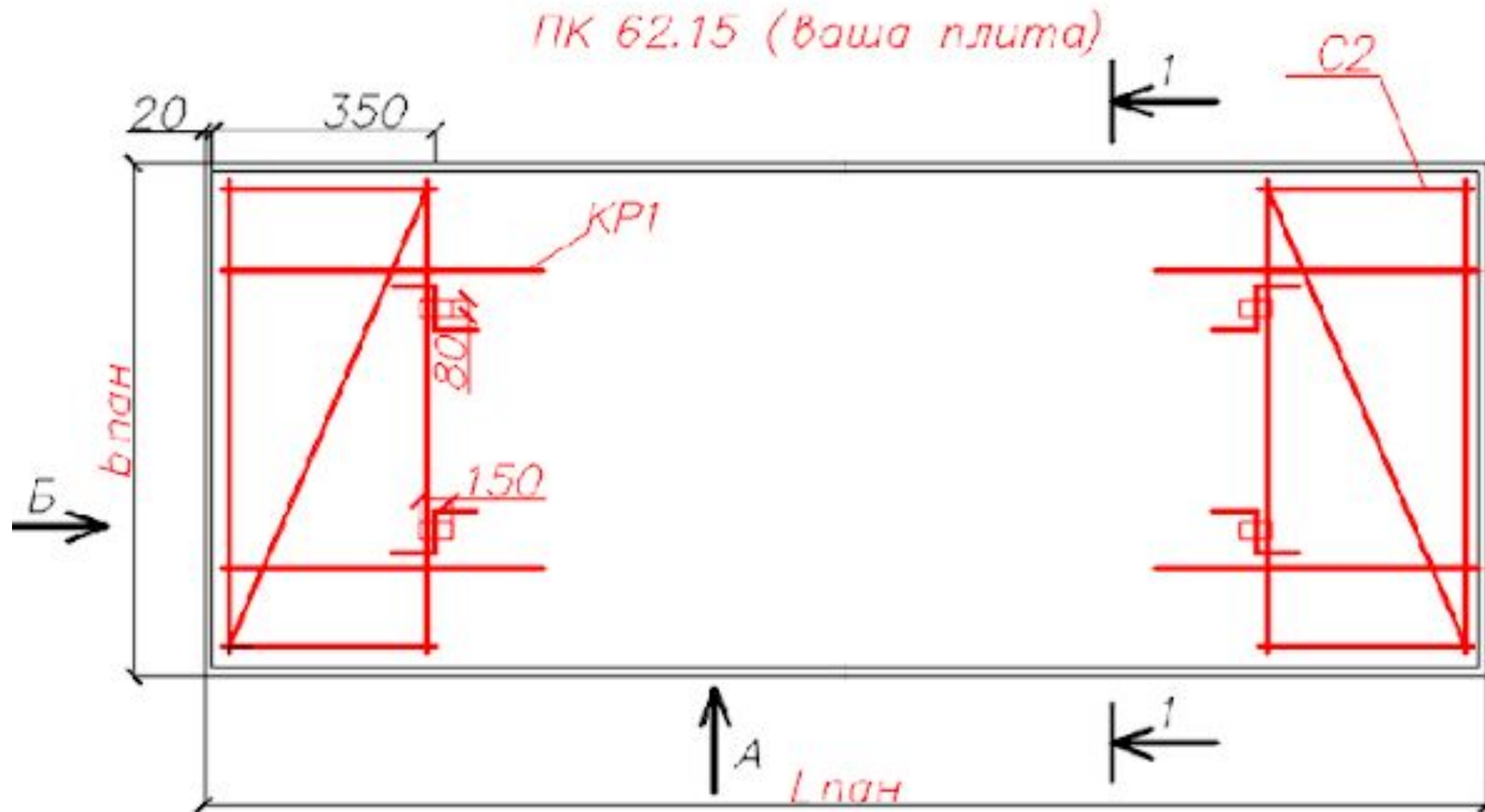
Вычертить каркас КР1



Вычертить сетку С2 в двух проекциях



На виде сверху показать монтажные петли, КР1, С2



На разрезе 1-1 показать каркасы, С1 и С2

