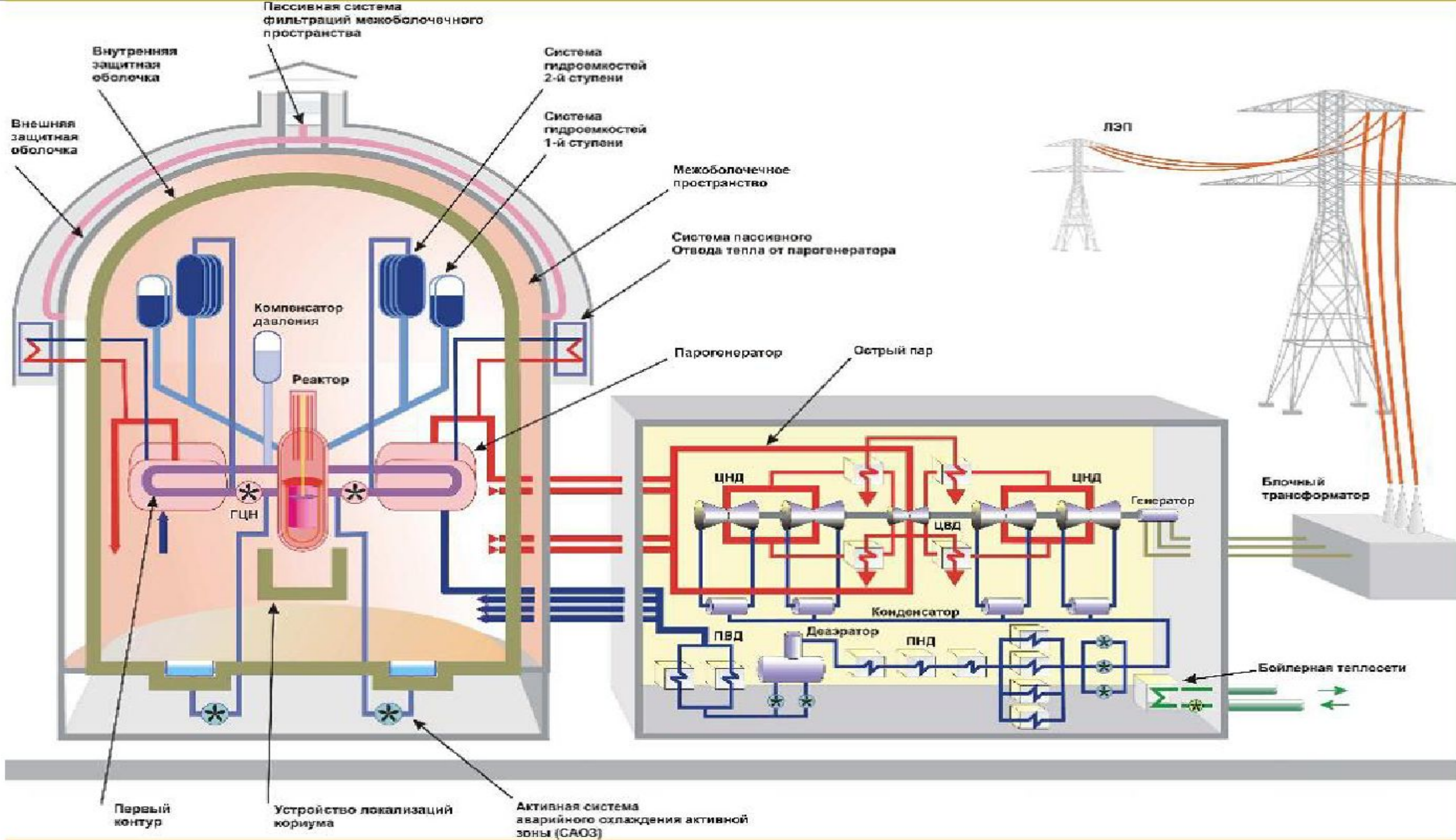
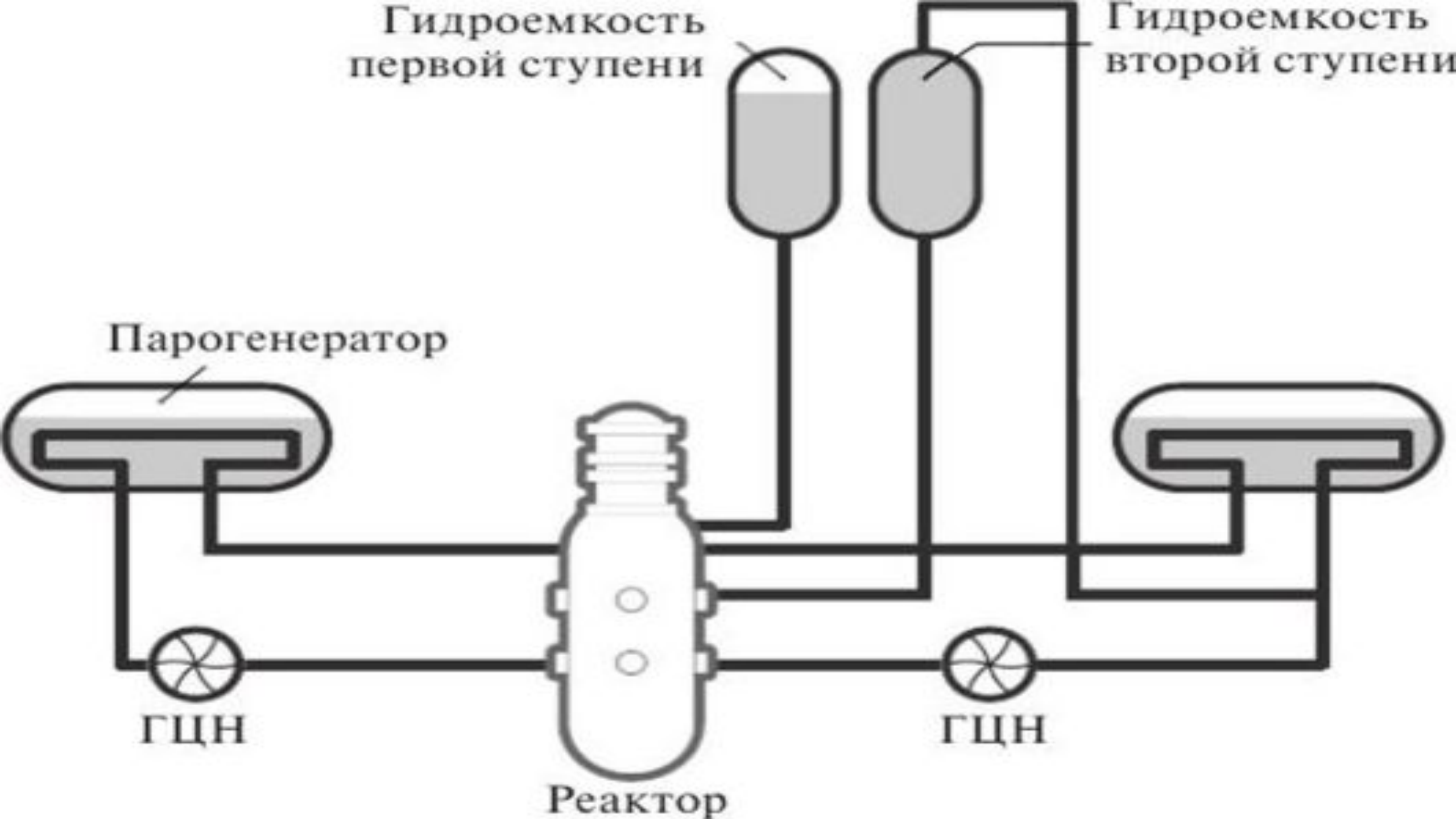


ГИДРОЁЁМКОСТИ 2-Й СТУПЕНИ

Покидов Г.П.

Э7-92





Компенсатор
давления

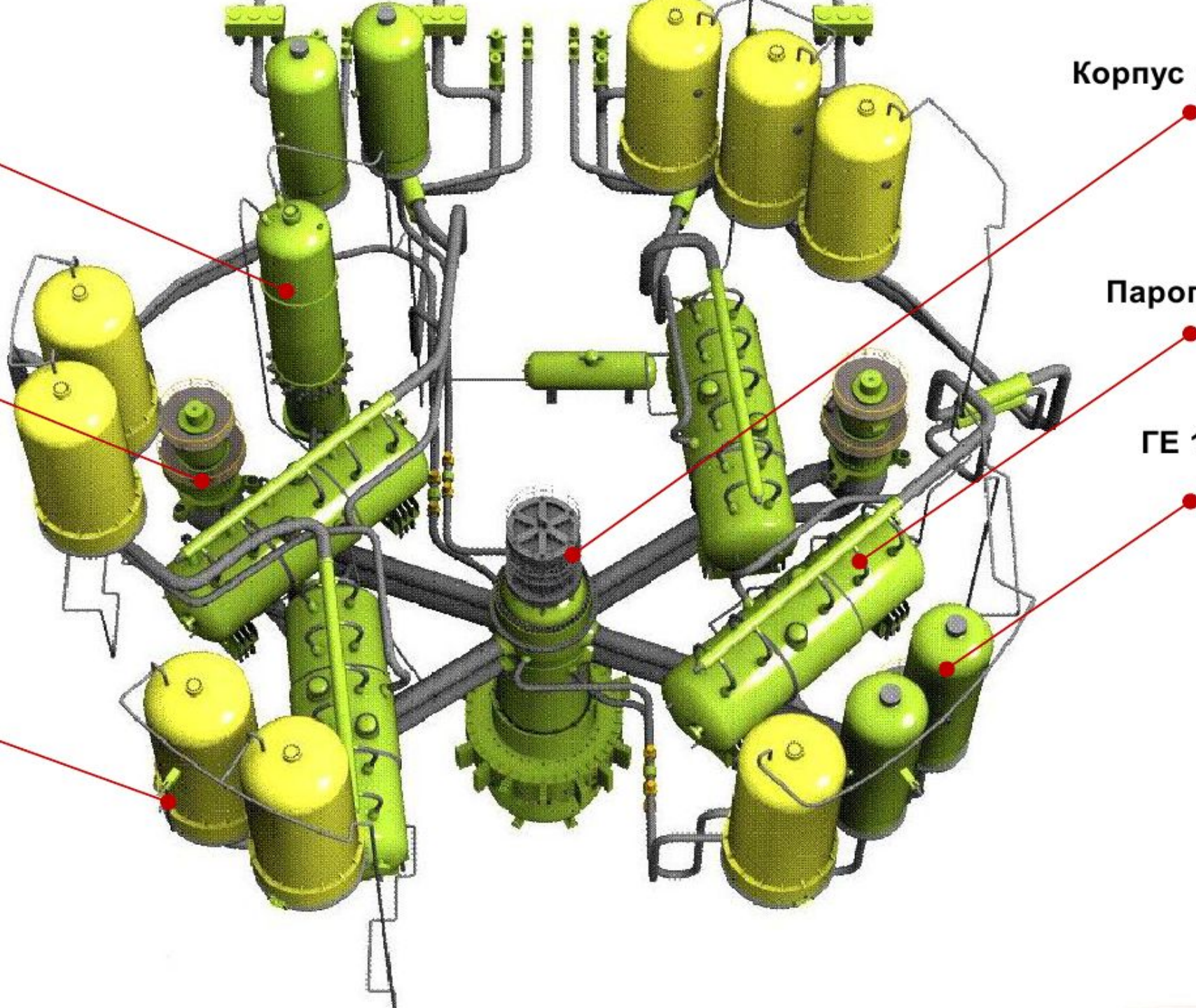
Корпус реактора

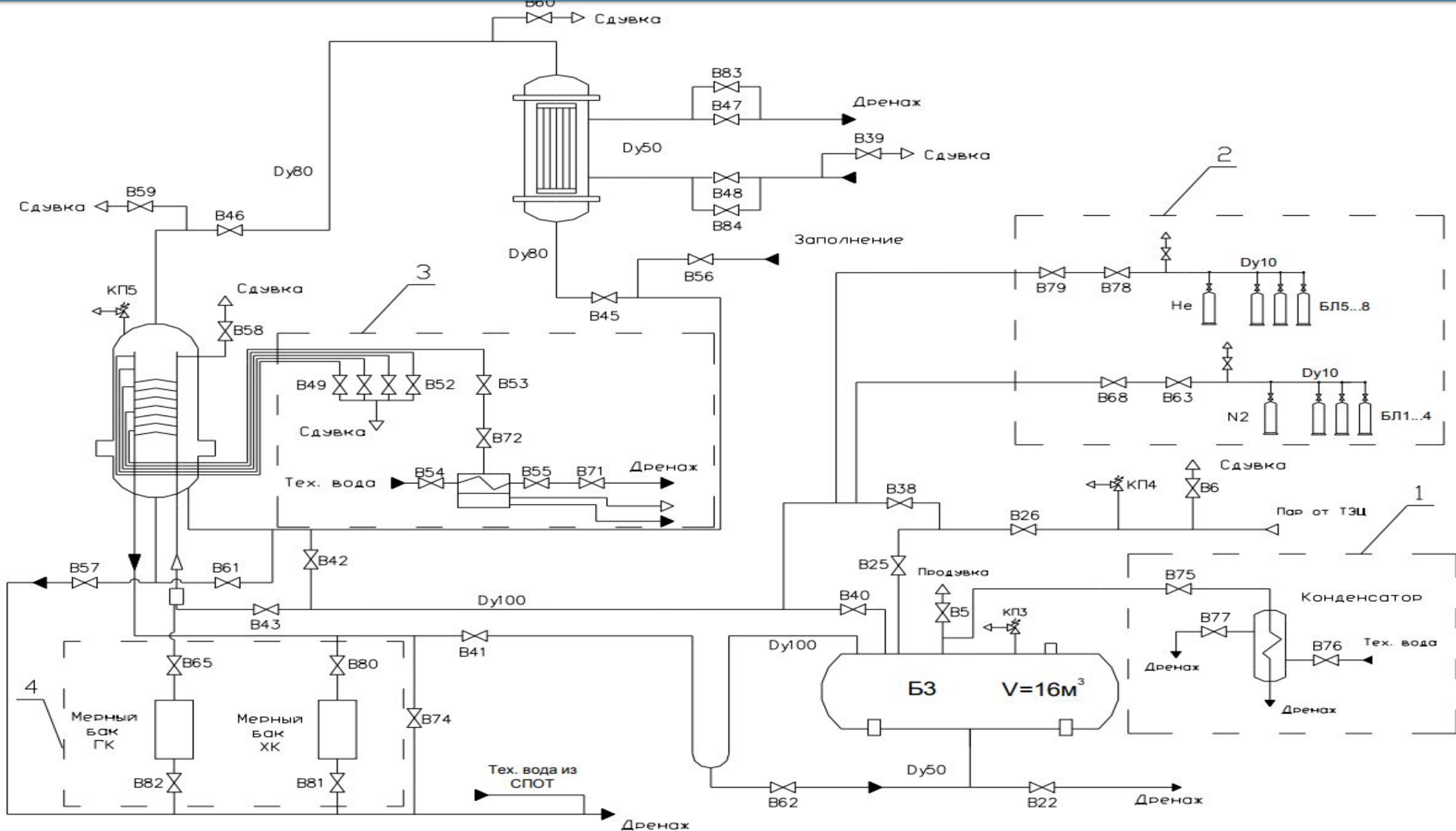
ГЦН

Парогенератор

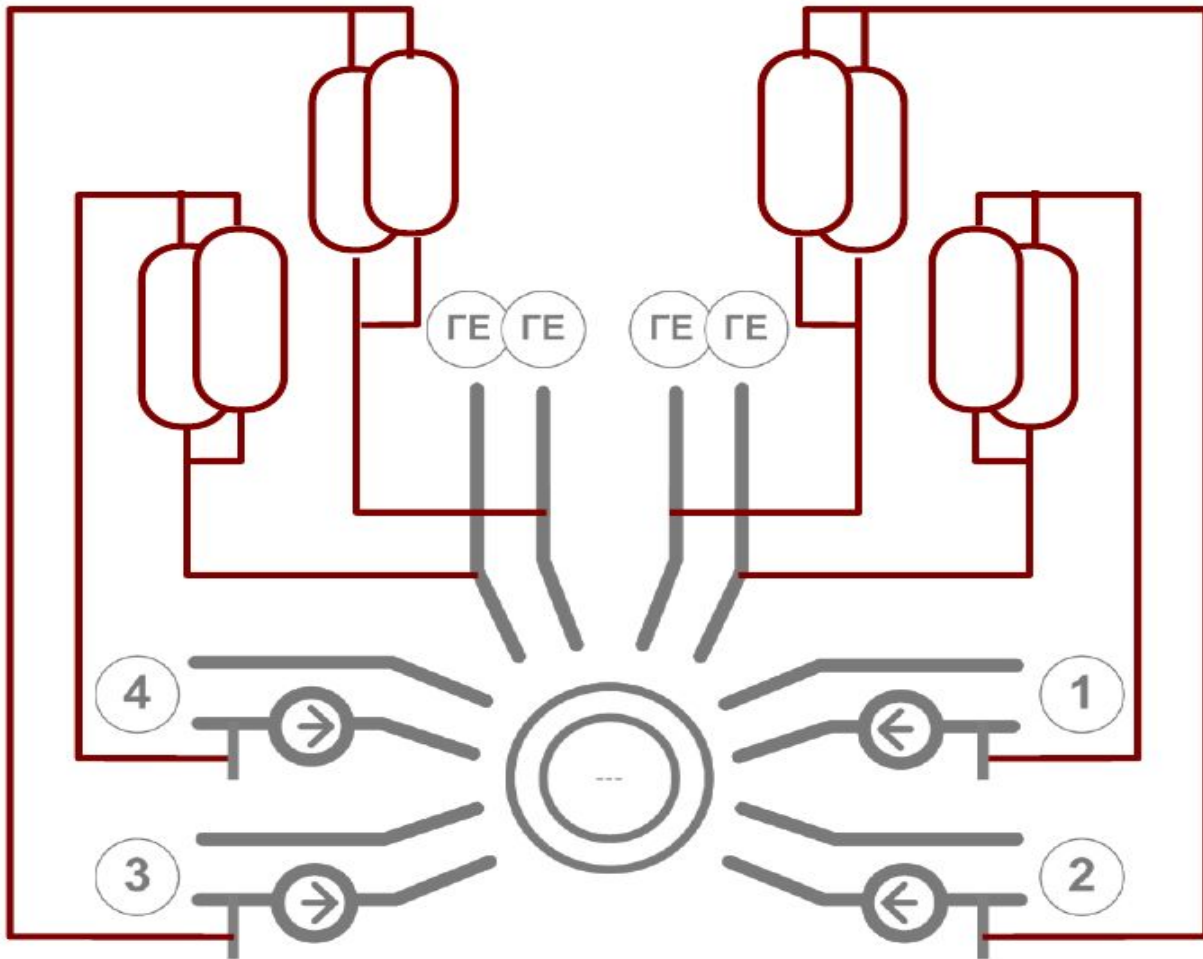
ГЕ 2
ступени

ГЕ 1 ступени





СИСТЕМА ГИДРОЁМКОСТЕЙ ВТОРОЙ СТУПЕНИ



Гидроёмкости второй ступени системы пассивного залива активной зоны предназначены для:

- пассивной подачи борного раствора с концентрацией 16 г/дм^3 для залива активной зоны при авариях с потерей теплоносителя, когда уровень теплоносителя в корпусе реактора низок и давление в первом контуре падает ниже $1,5 \text{ МПа}$.
- хранения запаса раствора бора для заполнения отсеков бассейна перегрузки на остановленном блоке в период перегрузки топлива.

СПАСИБО ЗА ВНИМАНИЕ!