



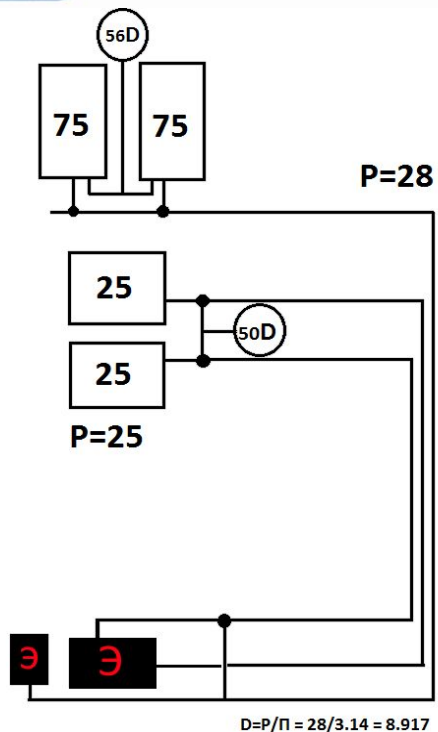
Для устранения хищений топлива и упрощения отчётности за счёт **фиксации в системе мониторинга получателя топлива** ООО «М2М-Телематика Сибирь» предлагает следующие решения контроля топливораздачи:

GALILEOSKY



GURTAM

VDO
МЕТТЭМ



Решаемые задачи:

- Контроль поступления и остатка топлива в емкостях АЗС
- Методика совмещенного контроля остатка топлива в секциях топливозаправщика и емкостях АЗС
- Идентификация водителей, получающих топливо по RFID картам
- Идентификация автотранспорта по UHF RFID меткам на баках
- Отчетность о выдаче топлива в разрезе получателей топлива
- Организация контроля поступления топлива в баки автомобилей
- Удаленное управление доступом и лимитом на выдачу топлива
- Дозированная выдача топлива и точный налив
- Отсутствие человеческого фактора



Выдача топлива с цистерн. Топливная колонка бензин/дизель

№ пп	Наименование	стоимость	кол-во	сумма
1	Топливораздаточная колонка «Топаз-511» на 50 л/80л/мин бенз\дизель	242340	1	242340
2	Монтаж ТРК	54820	1	54820
3	Клавиатура преднабор	18225	1	18225
4	ECS 1.0 бесконтактный сканер импульсов	7900	1	7900
5	Монтаж ECS 1.0 бесконтактного сканера импульсов	2460	1	2460
6	RFID считыватель карт ERF-01	6480	1	6480
7	Монтаж RFID считывателя карт ERF-01	2200	1	2200
8	Промышленная карта памяти Кингстон на 8гб (морозостойкая)	1250	1	1250
9	Блок управления отсечным клапаном с индикацией EXZ	7780	1	7780
10	Монтаж блока управления отсечным клапаном с индикацией EXZ	3800	1	3800
11	Преобразователь напряжения (220 вольт, 24 вольт, 12 вольт)	4670	1	4670
	Монтаж преобразователя напряжения	1500	1	1500
12	Galileosky 7x	12000	1	12000
13	Монтаж абонентского терминала	2200	1	2200
14	КОМПЛЕКТ МОНТАЖНЫЙ РАСШИРИТЕЛЬНОГО БАЧКА ТОПАЗ	7500	1	7500
15	Монтаж расширительного бочка	2500	1	2500
				377625

Срок поставки и

Условия оплаты:

1 Предоплата оборудования

2 Оплата монтажа и настройки происходит после сдачи в эксплуатацию





На приемку топлива. Уровень топлива на цистерну - погрешность до 3%

Наименование	Кол-во	Цена за ед	Сумма
1 Абонентский терминал Galileosky	1	12000	12000
2 Монтаж абонентского терминала повышенной защищённости	1	5160	5160
3 Блок искрозащиты БИС 20240	1	7000	7000
4 Монтаж Блок искрозащиты БИС 20240	1	4800	4800
5 Датчик уровня топлива LLS EX5	1	57400	57400
6 Монтаж взрывозащищенного датчика уровня топлива	1	25620	25620
7 Тарировка	1	48000	48000
		Сумма	159980

Срок поставки и монтажа 1-2 месяца, так как она изготавливается индивидуально под заказчика

Условия оплаты:

1 Предоплата оборудования

2 Оплата монтажа и настройки происходит после сдачи в эксплуатацию





На приемку топлива. Уровень топлива на цистерну - погрешность до 1,5%

	Наименование	Кол-во	Цена за ед	Сумма
1	Абонентский терминал Galileosky	1	12000	12000
2	Монтаж абонентского терминала повышенной защищённости	1	5160	5160
3	Адаптеры ЛИН-RS232, ЛИН-RS485	1	12320	12320
4	Монтаж Адаптеры ЛИН-RS232, ЛИН-RS485	1	2800	2800
5	Блок питания	1	12800	12800
6	Монтаж блока питания	1	3200	3200
7	Уровнемер	1	128480	128480
8	Монтаж взрывозащищенного датчика уровня топлива	1	25620	25620
9	Тарировка	1	48000	48000
			Сумма	250380

Срок поставки и монтажа 1-2 месяца, так как она изготавливается индивидуально под заказчика

Условия оплаты:

1 Предоплата оборудования

2 Оплата монтажа и настройки происходит после сдачи в эксплуатацию





Внимание

Подведение 380в к топливораздаточной колонке - силами заказчика.
Сварочные работы на месте - силами заказчика (переваривание подводной трубы).
Монтаж производится при положительной температуре (от +5 С).



Выдача топлива на топливозаправщике



Данный вариант позволяет выдавать требуемую дозу топлива в точности до 20 грамм.

- отображение дополнительных данных
- ввод на клавиатуре дополнительных значений
- более совершенная калибровка счётчика
- возможность обновления прошивки
- выдача топлива по картам и учёт в системе мониторинга





Выдача топлива на топливозаправщике

№ пп	наименование	СТОИМОСТЬ	КОЛ-ВО	сумма
1	Топливозаправочный модуль EFL BOX (horizontal)	188000	1	188000
2	Монтаж EFL BOX (horizontal)	22000		22000
3	GALILEOSKY абонентский терминал	12000	1	12000
4	Монтаж АТ	2200	1	2200
5	Монтажный комплект для установки оборудования на заправщик.	20000	1	20000
6	Пистолет А60 PIUSI (Италия) пистолет автоматический с отсечкой с пропускной	8410	1	8410
7	Рукав "Elaflex" 25мм	2730	5	13650
				266260

Срок поставки и монтажа 1-2 месяца, так как она изготавливается индивидуально под заказчика

Условия оплаты:

1 Предоплата оборудования

2 Оплата монтажа и настройки происходит после сдачи в эксплуатацию





№ п/п	Наименование	Цена, руб	Кол-во	Сумма, руб
Оборудование				
1	Индивидуальная карта (для водителя)	150	1	150

Руководитель проектов
ООО «М2М-Телематика Сибирь»
Рогов А.В.
с.т.: 8-913-552-01-97
e-mail: rogov.av@m2m-sib.ru

