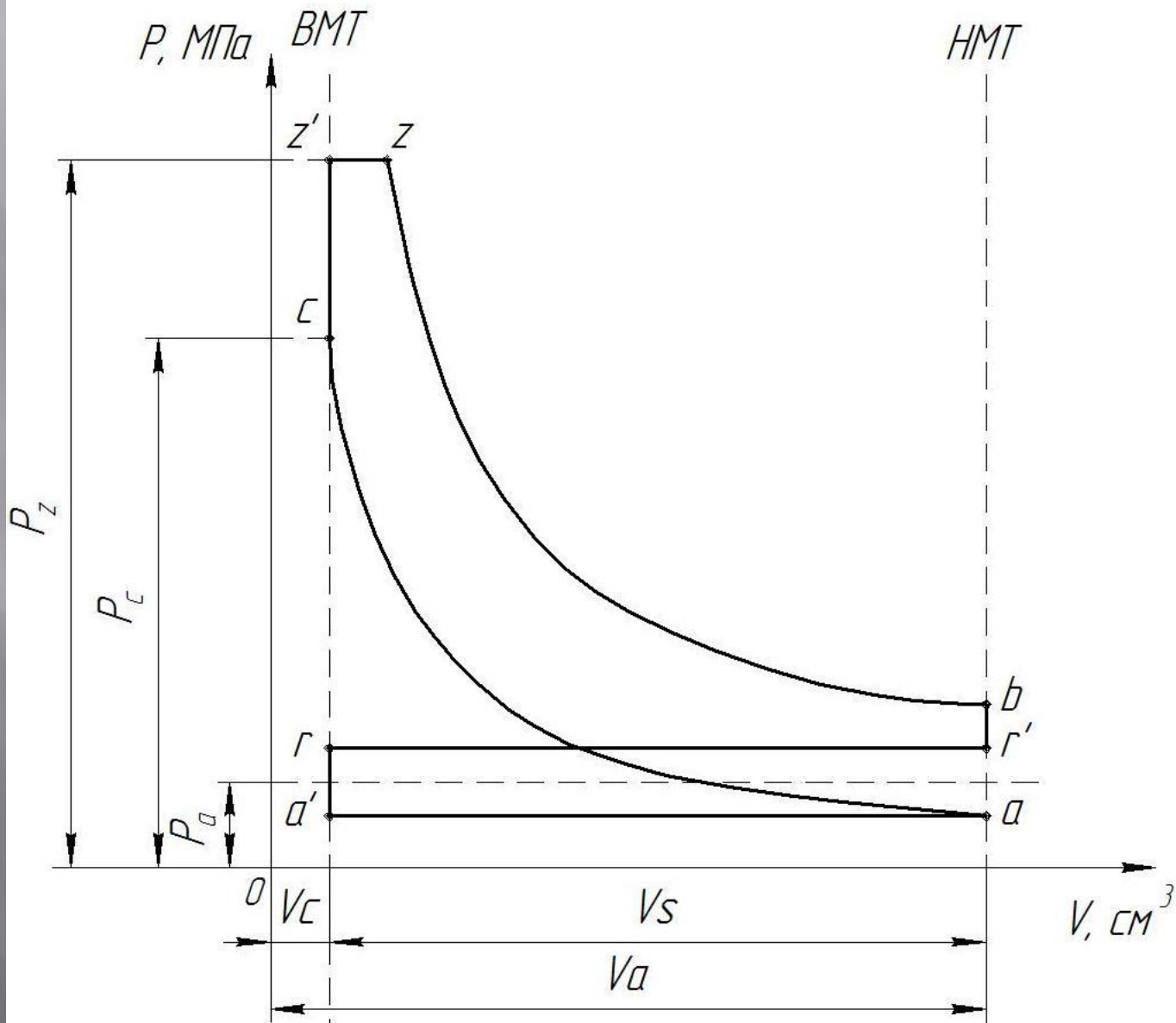
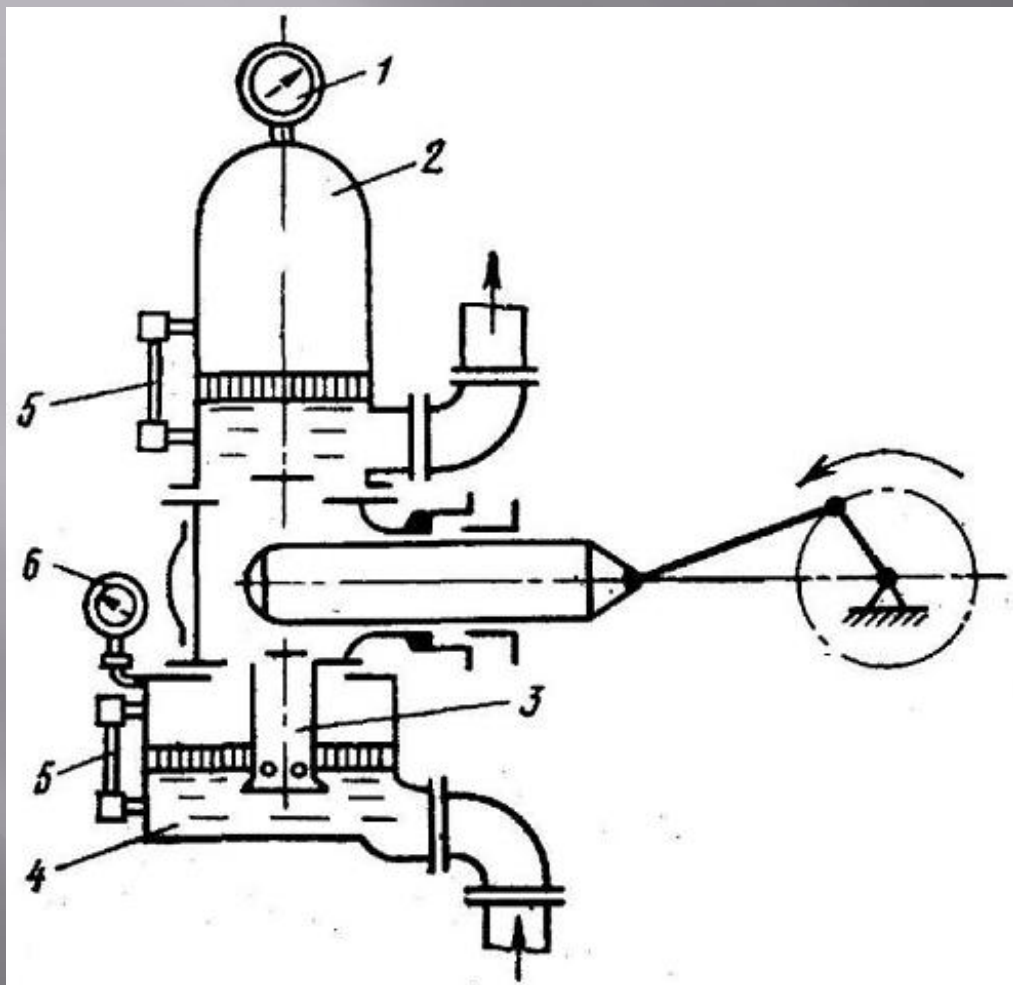


# Теоретическая индикаторная диаграмма

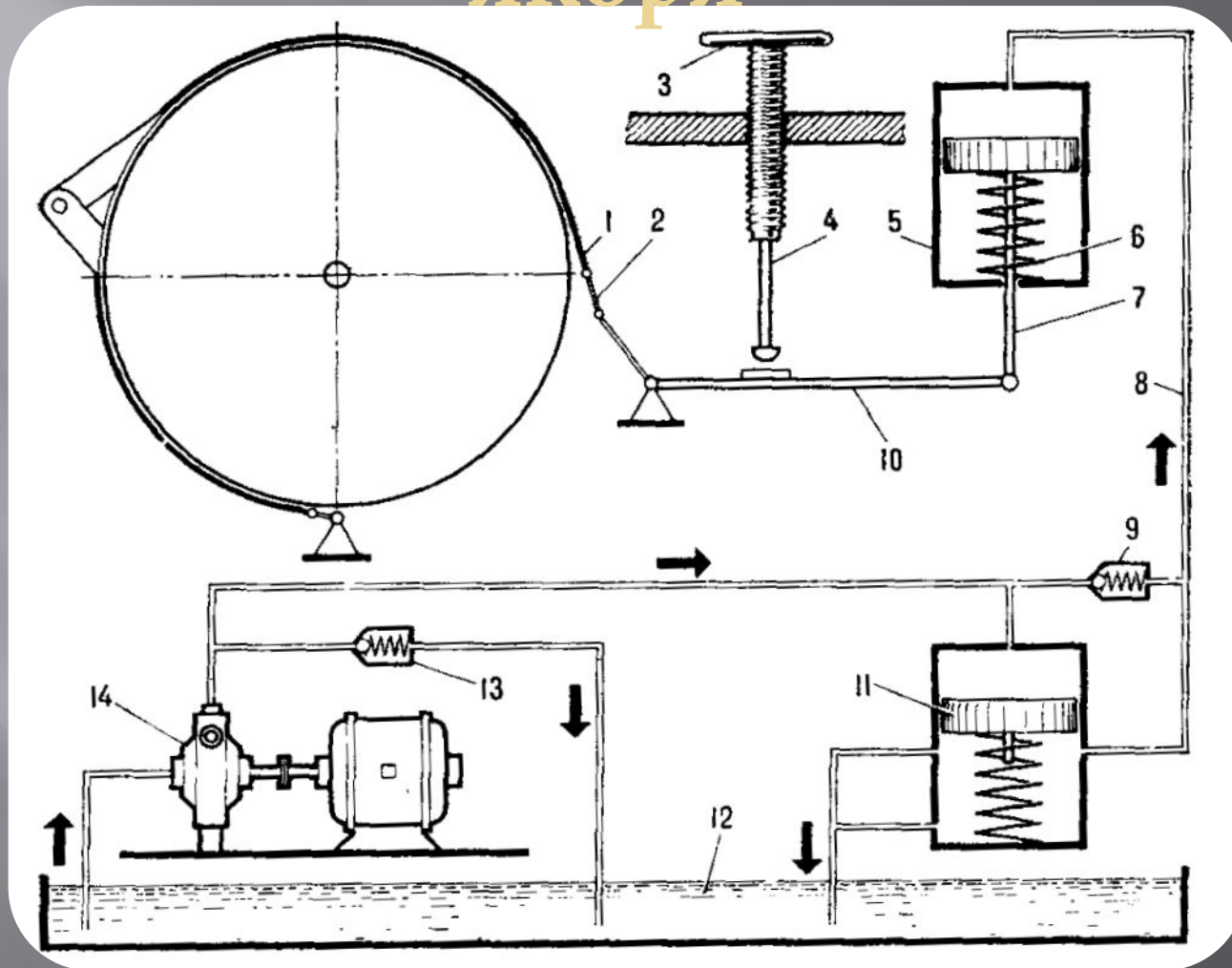


# Воздушный колпак



- 1 – Манометр;
- 2 – Напорный воздушный колпак;
- 3 – Патрубок;
- 4 – Всасывающий воздушный колпак;
- 5 – Мерное стекло;
- 6 – Вакуумметр.

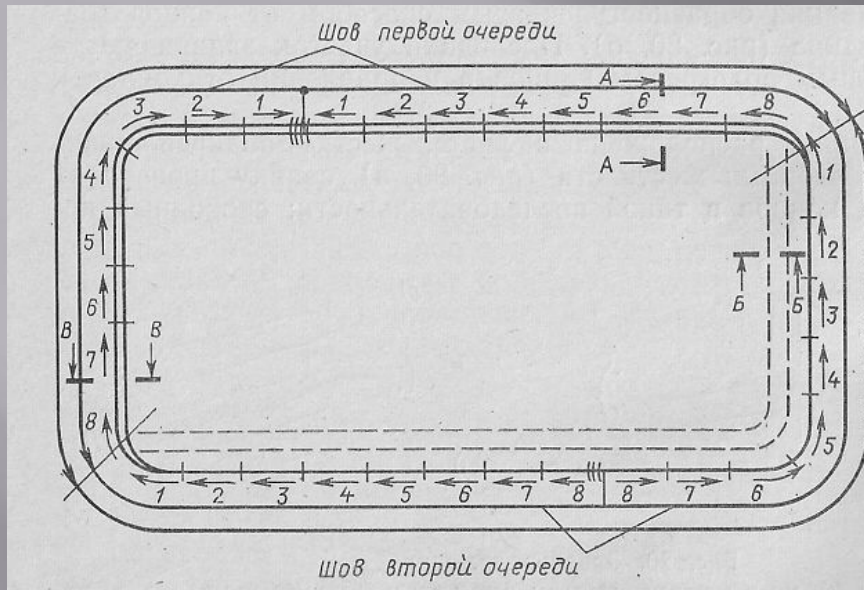
# Схема дистанционной отдачи якоря



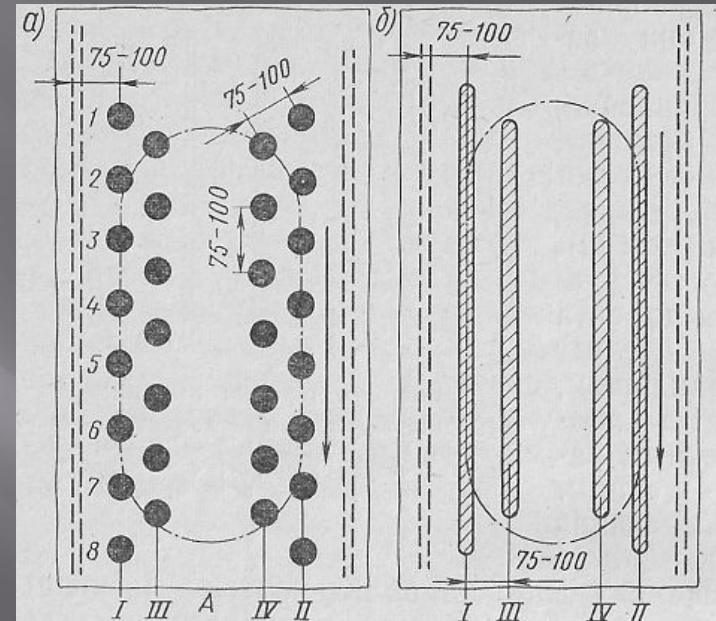
1 – тормозная лента; 2 – тяга; 3 – маховик; 4 – винт; 5 – гидроцилиндр; 6 – пружина;  
7 – толкатель; 8 – нагнетательная магистраль; 9 – невозвратный клапан; 10 – рычаг;  
11 – золотник; 12 – масляный бак; 13 – перепускной клапан; 14 – лопастной насос.

# Ремонт корпуса судна

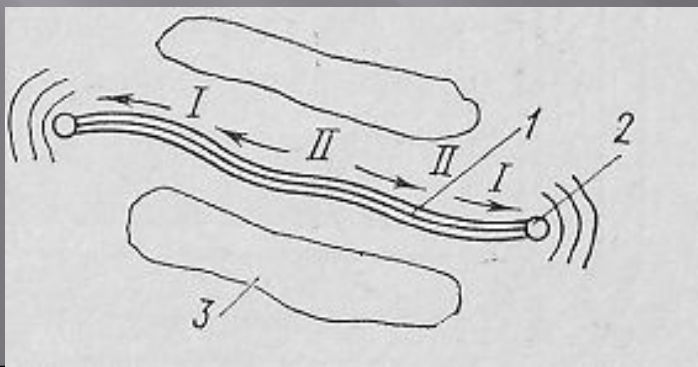
## Установка вставок



## Правка вмятин



## Заварка трещин



а – метод пятен;  
б – метод полос.

1 – трещина;  
2 - ограничительные отверстия;  
3 – местный нагрев