

Федеральное государственное автономное образовательное
учреждение высшего профессионального образования
«Национальный исследовательский университет «МИЭТ»
Факультет Микроприборов и технической кибернетики (МПИТК)
Кафедра «Телекоммуникационные системы»

Презентация выпускной квалификационной работы на тему:

Исследование технологии беспроводной передачи энергии
методом электромагнитной индукции

Квалификация (степень) "Бакалавр"

Руководитель: доцент кафедры ТКС

А.Г. Тимошенко

Место практики: кафедра ТКС

Выполнил студент группы МП-49:

Е.С. Демида

Техническое задание

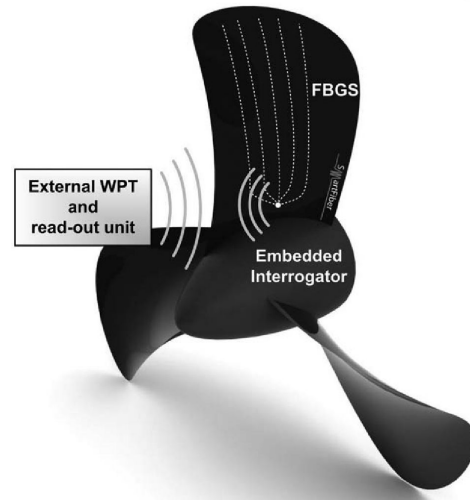
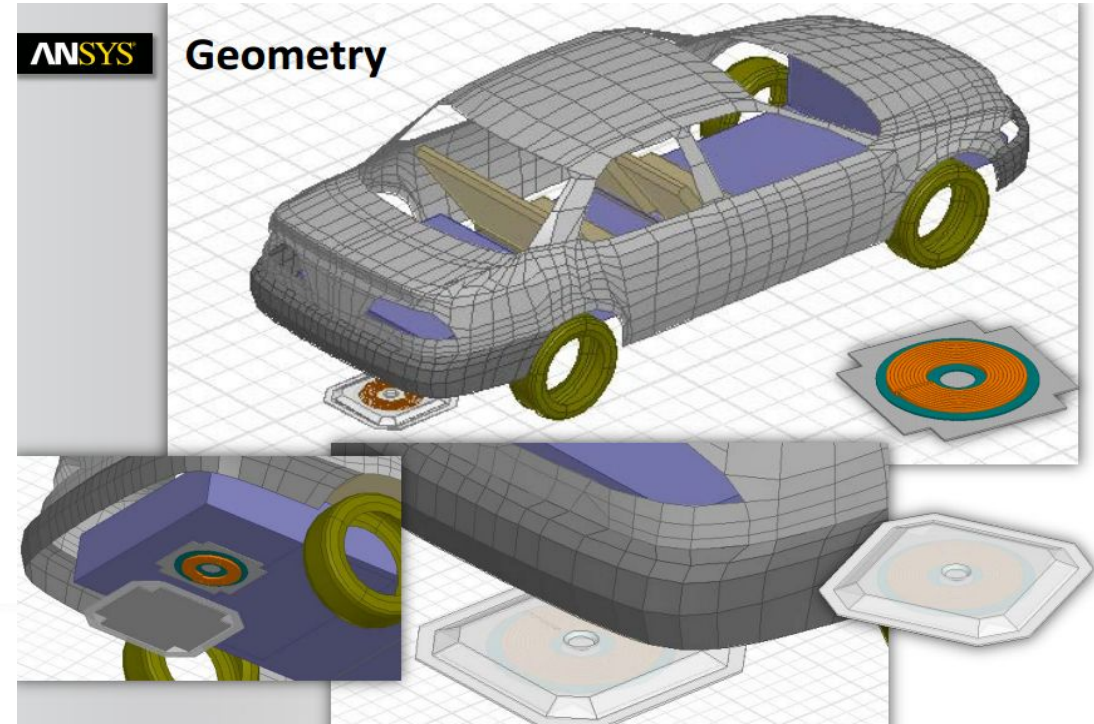
Заданием на дипломный проект является изучение и исследование методов беспроводной передачи энергии методом электромагнитной индукции. Технология беспроводной передачи энергии, в отличие от беспроводной передачи данных широкого распространения еще не получила, однако в перспективе – будет занимать свое место практически во всех сферах человеческой деятельности.

Целью работы является исследование распространения электромагнитных полей в системе беспроводной передачи энергии, состоящей из двух катушек индуктивности.

Задачами являются следующие работы:

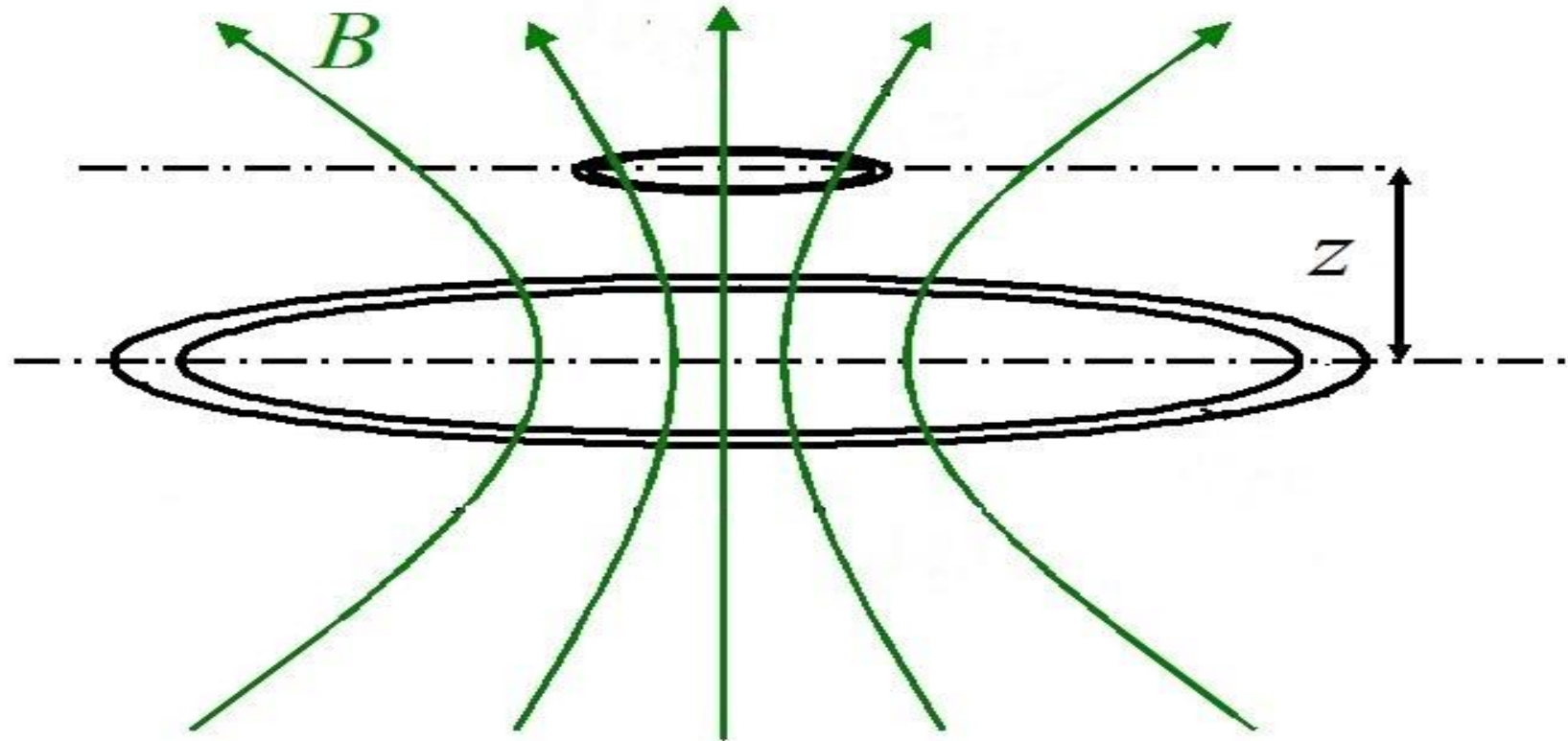
- Подробное изучение необходимой литературы;
- Знакомство со средой моделирования HFSS
- Проведение моделирования системы беспроводной передачи энергии с использованием различных характеристик;

Актуальность

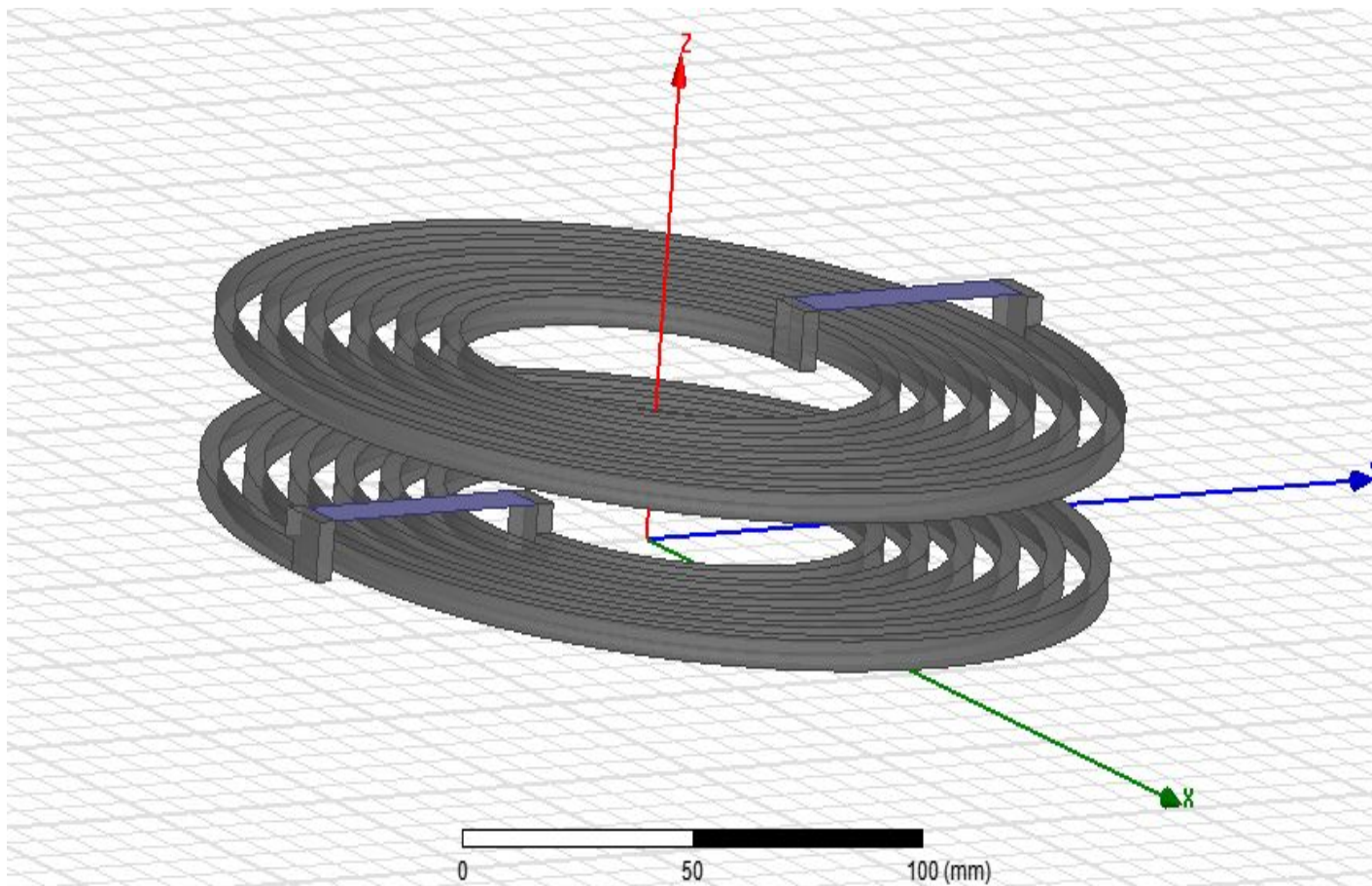


Беспроводная передача методом электромагнитной индукции

Техника беспроводной передачи методом электромагнитной индукции использует ближнее электромагнитное поле на расстояниях около одной шестой длины волны.



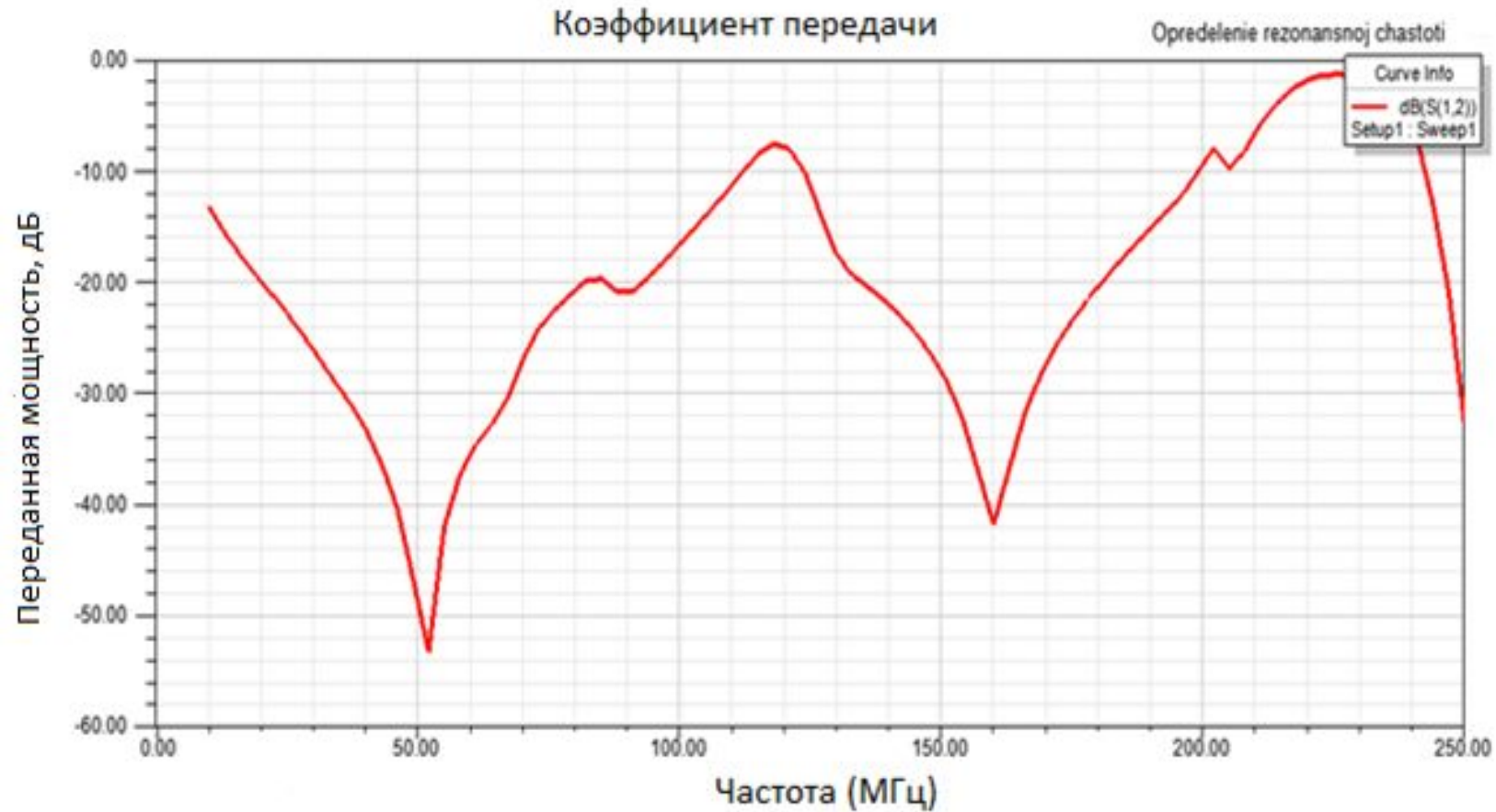
Модель системы беспроводной передачи энергии, состоящей из двух катушек индуктивности



Особенности настройки модели:

- Количество витков катушки – 6;
- Расстояние между витками – 5 мм;
- Толщина витков – 5 мм;
- Сопротивление портов – 50 Ом;
- Материал катушки – идеальный проводник.
- Расстояние между катушками от 10 до 100 мм

Резонансная частота модели

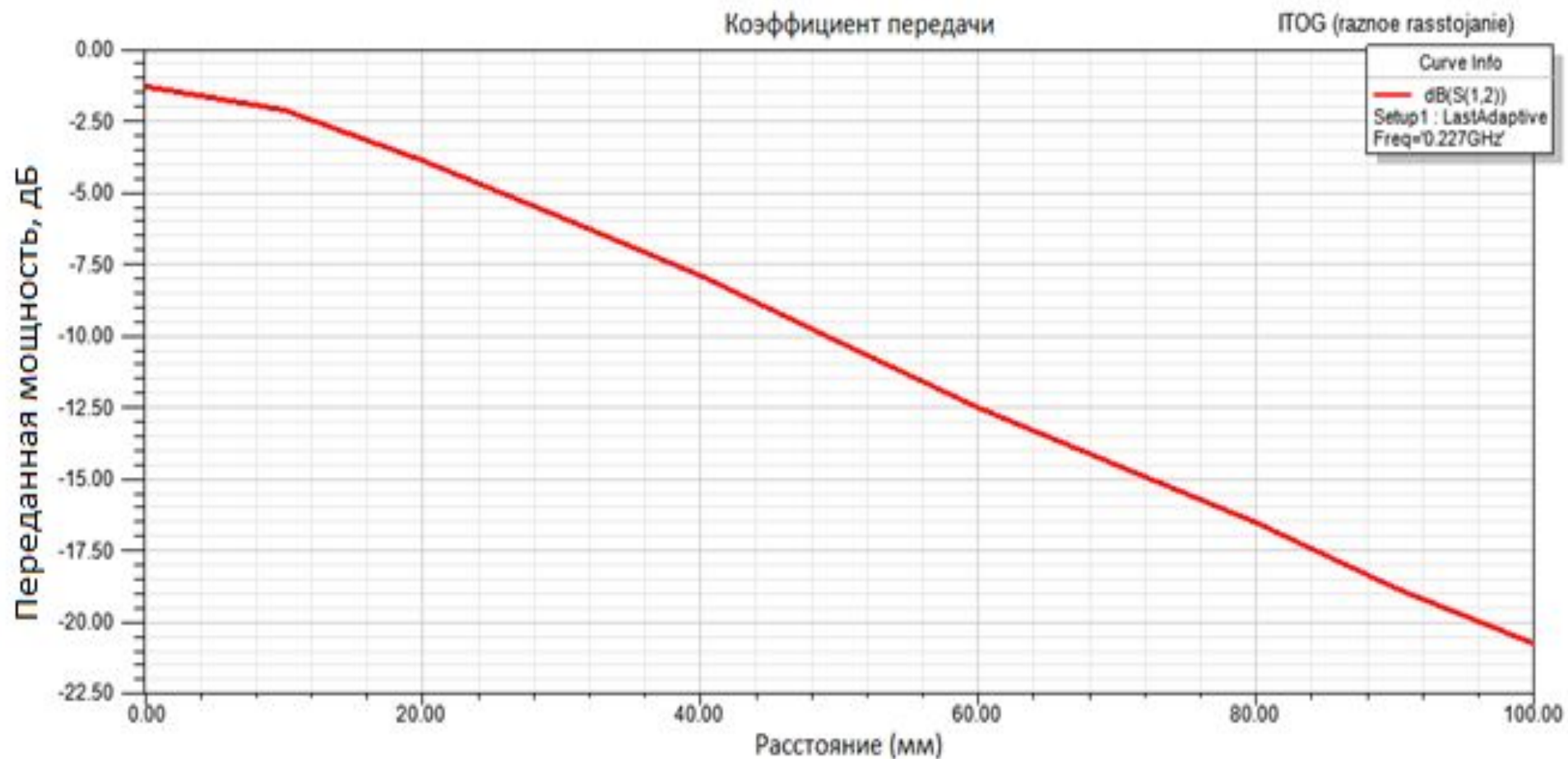


Расчет теоретического расстояния между катушками

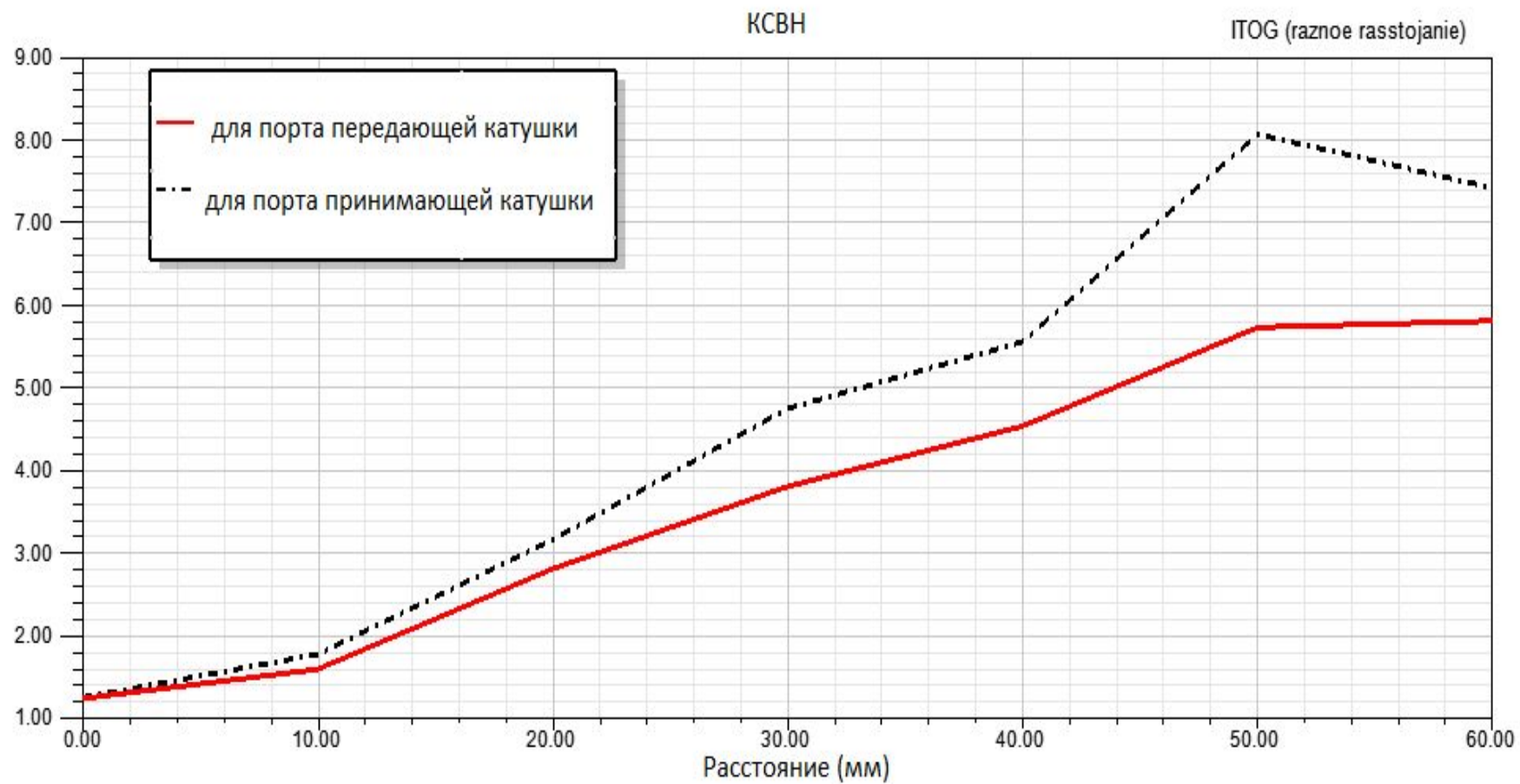
- $$\lambda = \frac{c}{f}$$

$$Z = \frac{c}{6f} = \frac{3 \cdot 10^8 \text{ м/с}}{6 \cdot 227 \cdot 10^6 \text{ Гц}} \approx 0,15 \text{ м}$$

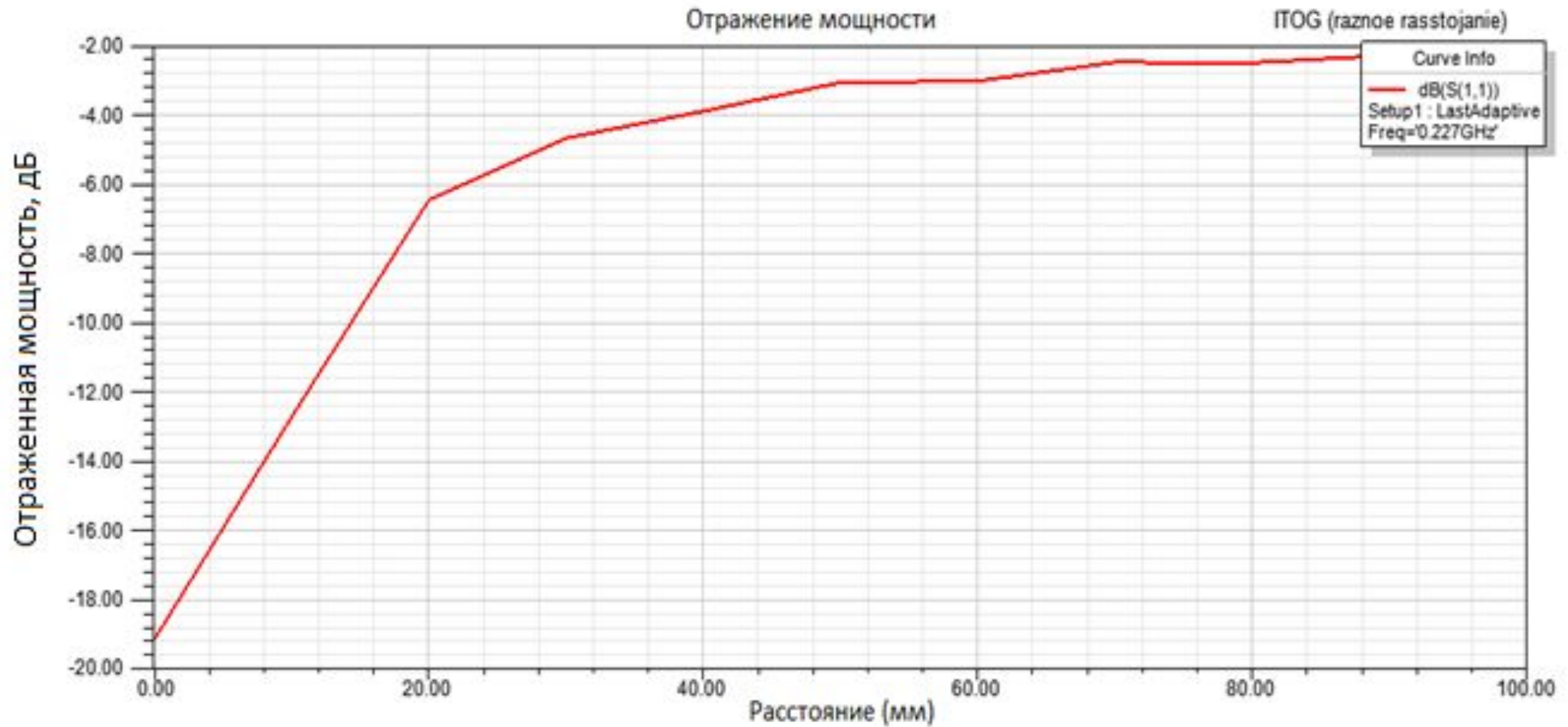
Коэффициент передачи



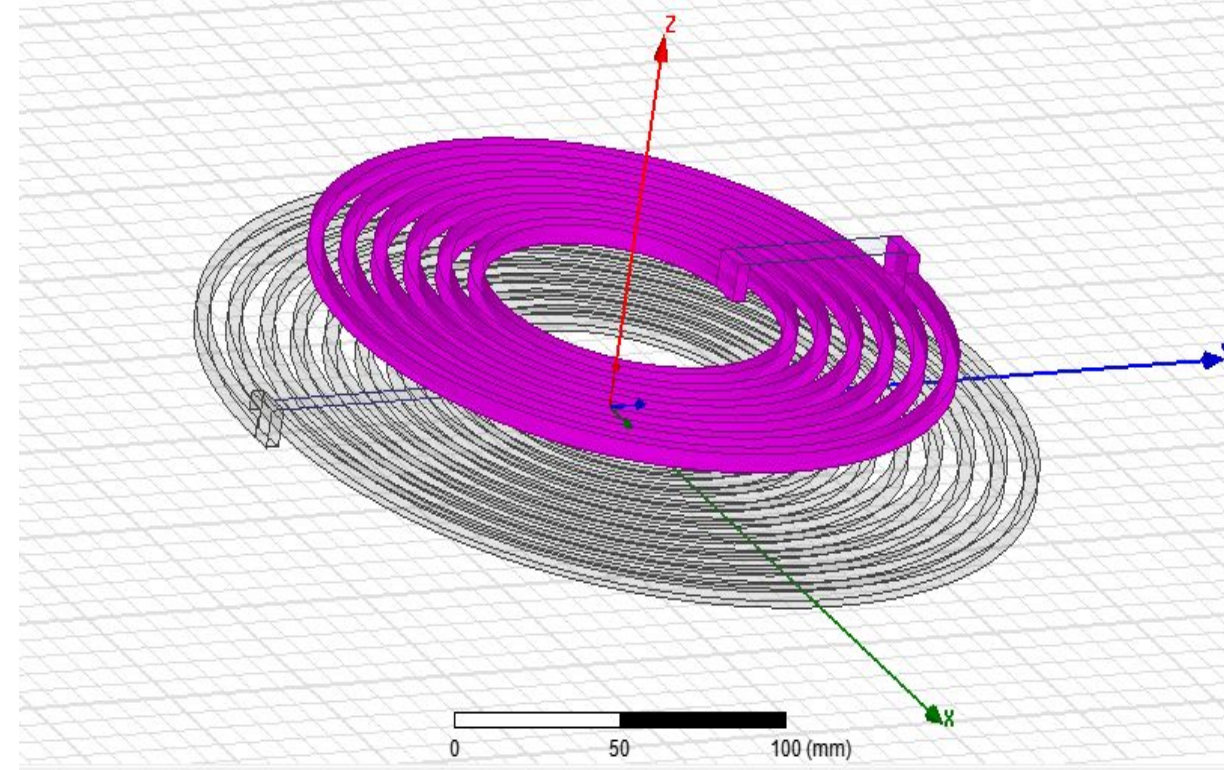
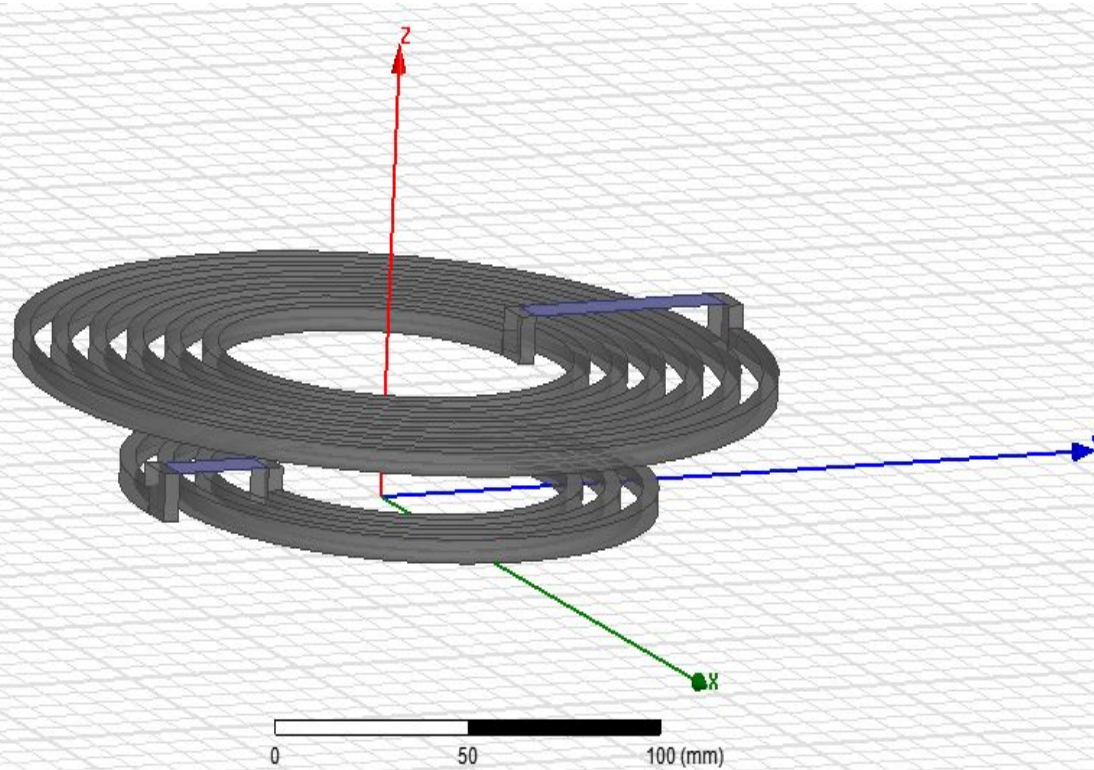
КСВН



Отражение мощности

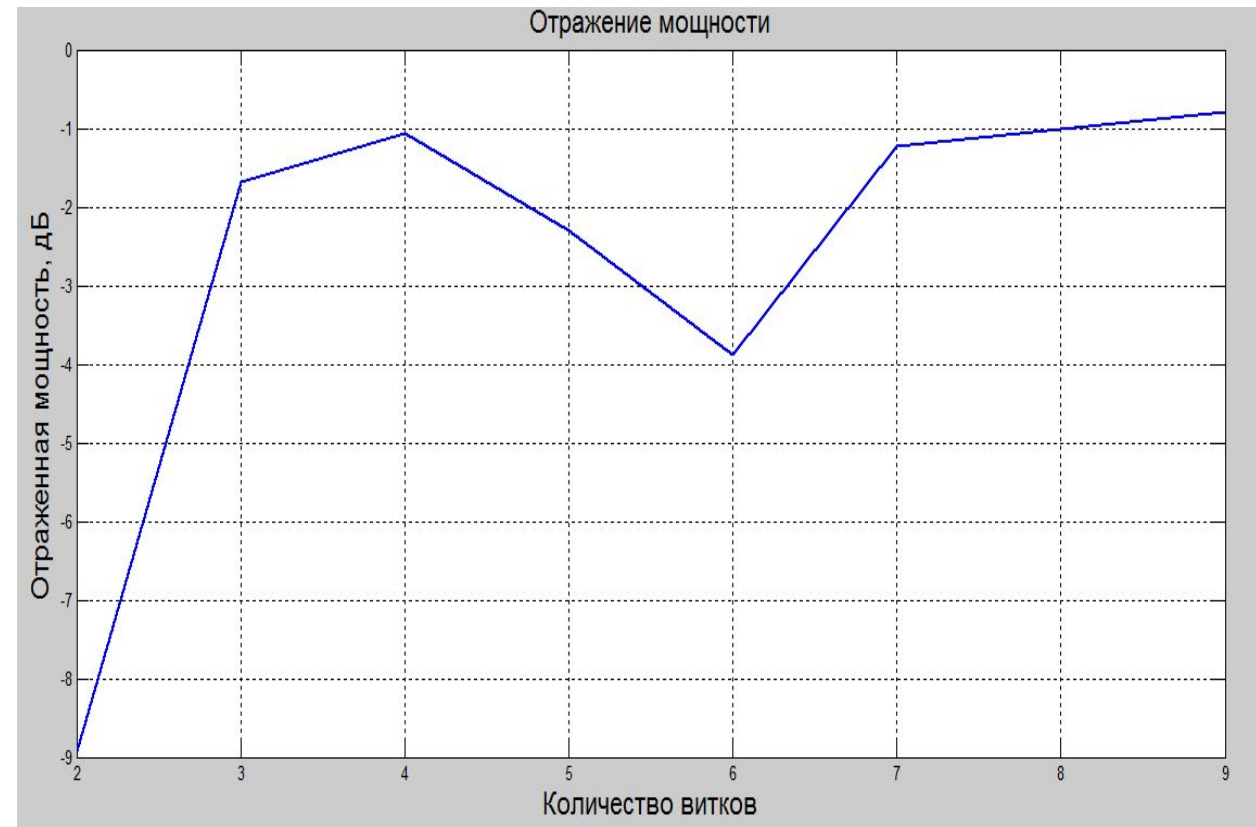
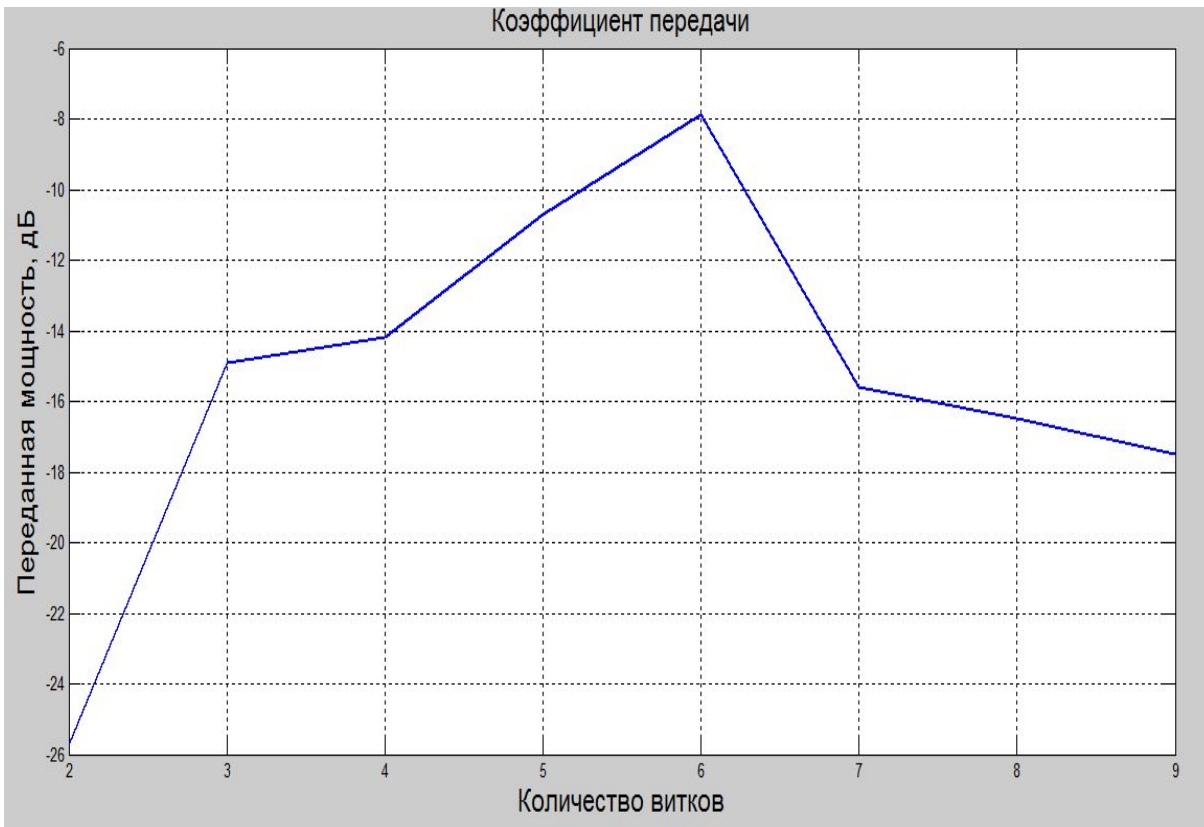


Модели системы, с разным размером принимающей катушки

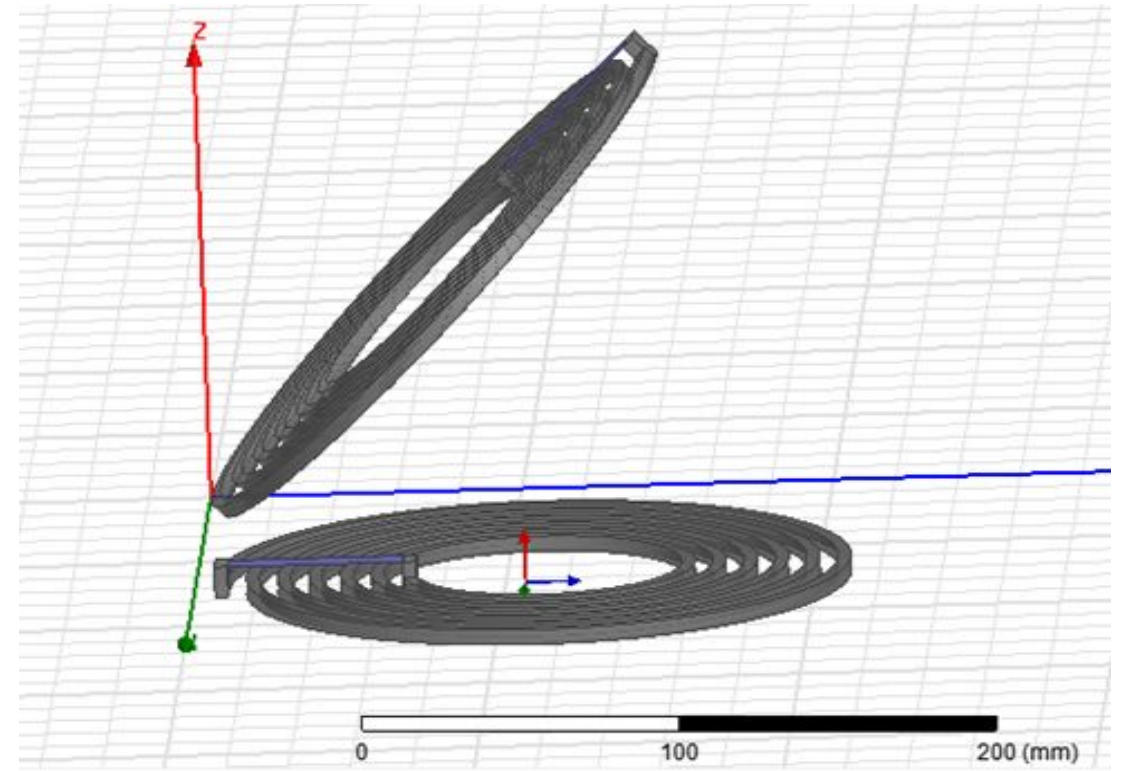
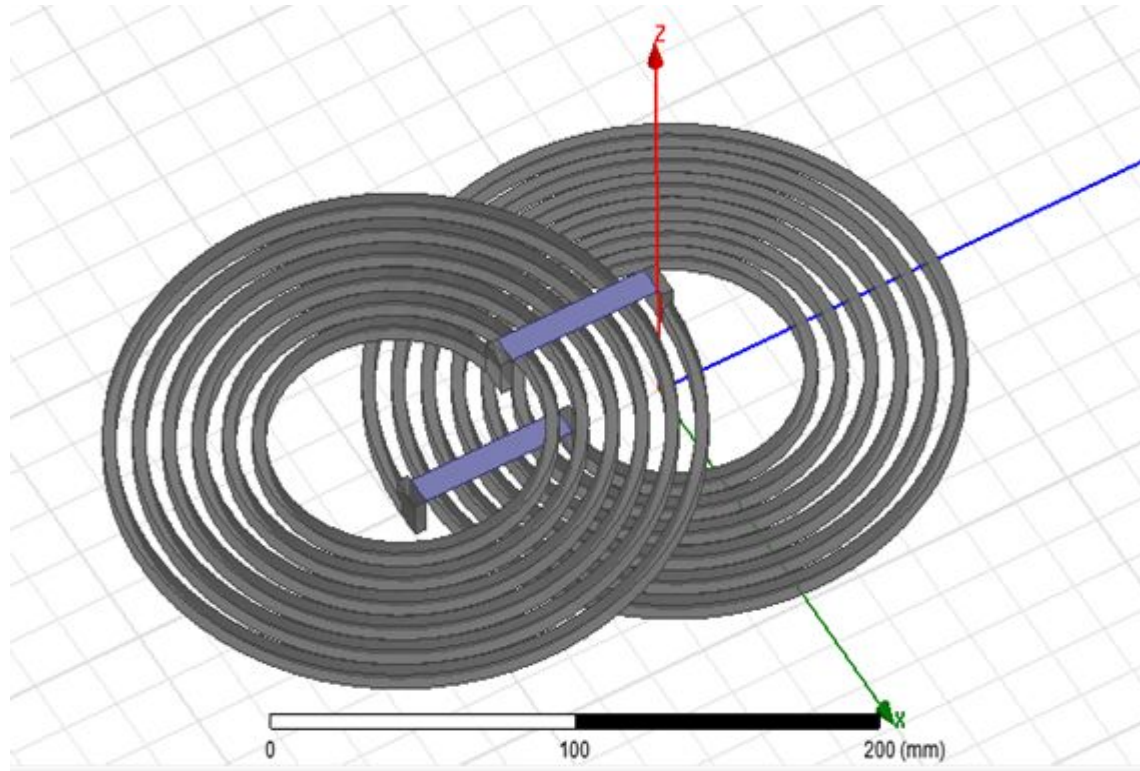


Количество витков в передающей катушке – 6
Количество витков в принимающей катушке – от 2 до 9

Результаты моделирования при разных размерах принимающей катушки

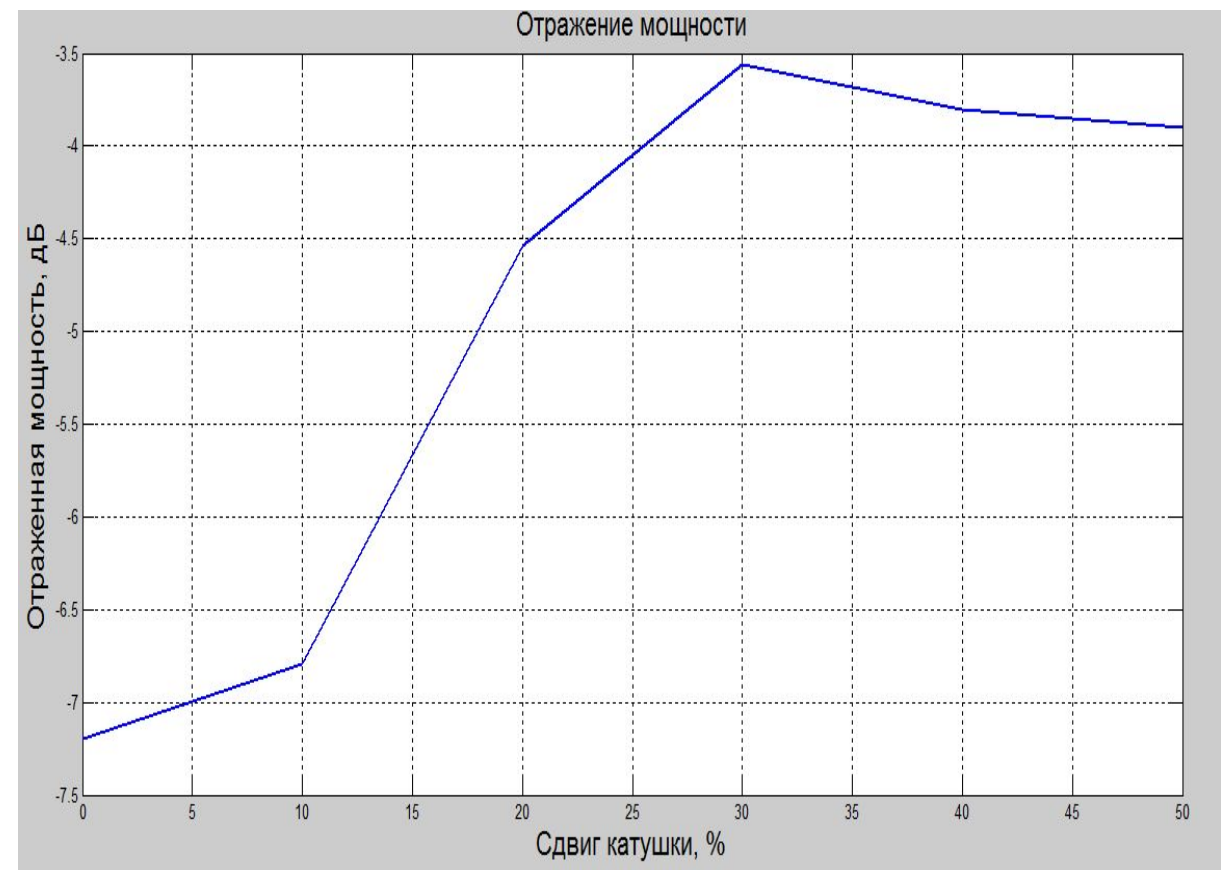
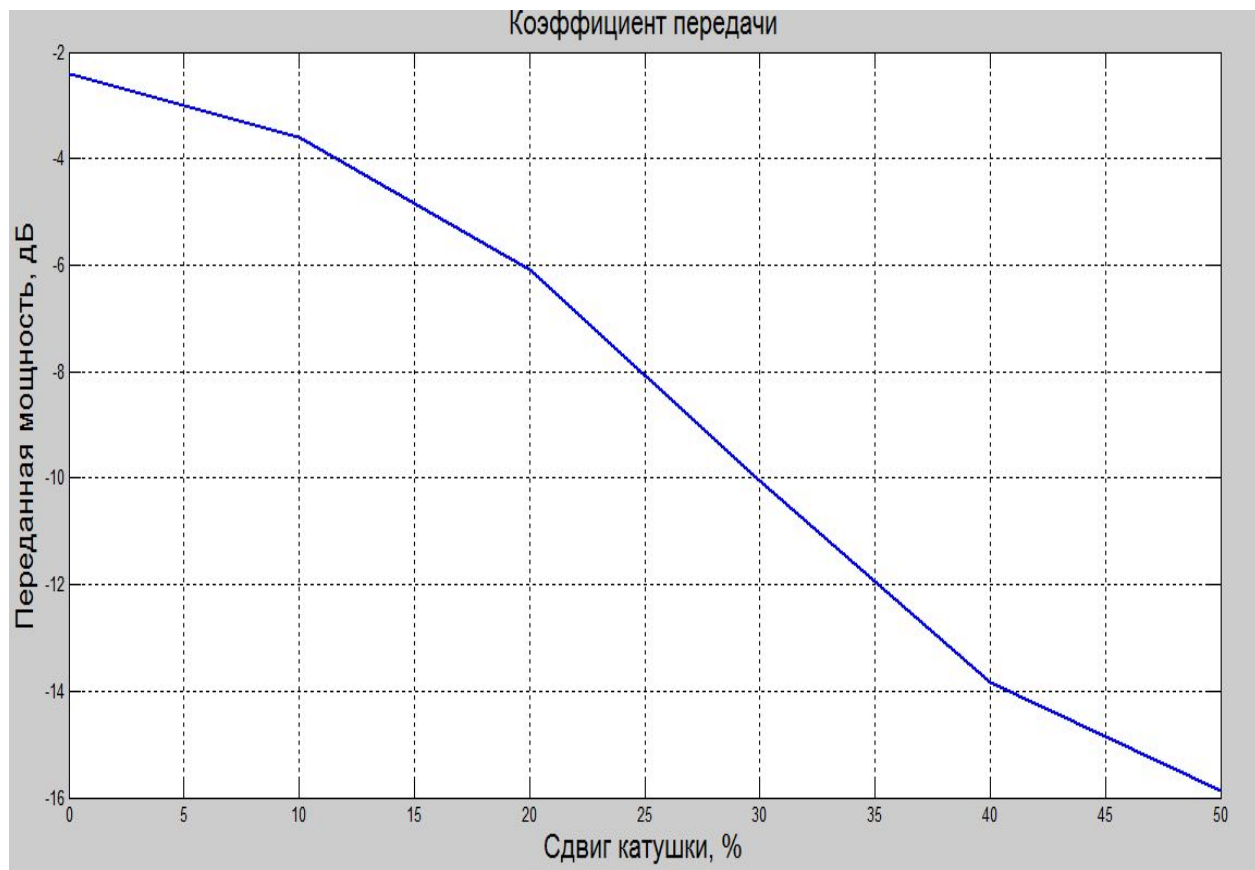


Модели системы, со сдвигом и поворотом принимающей катушки

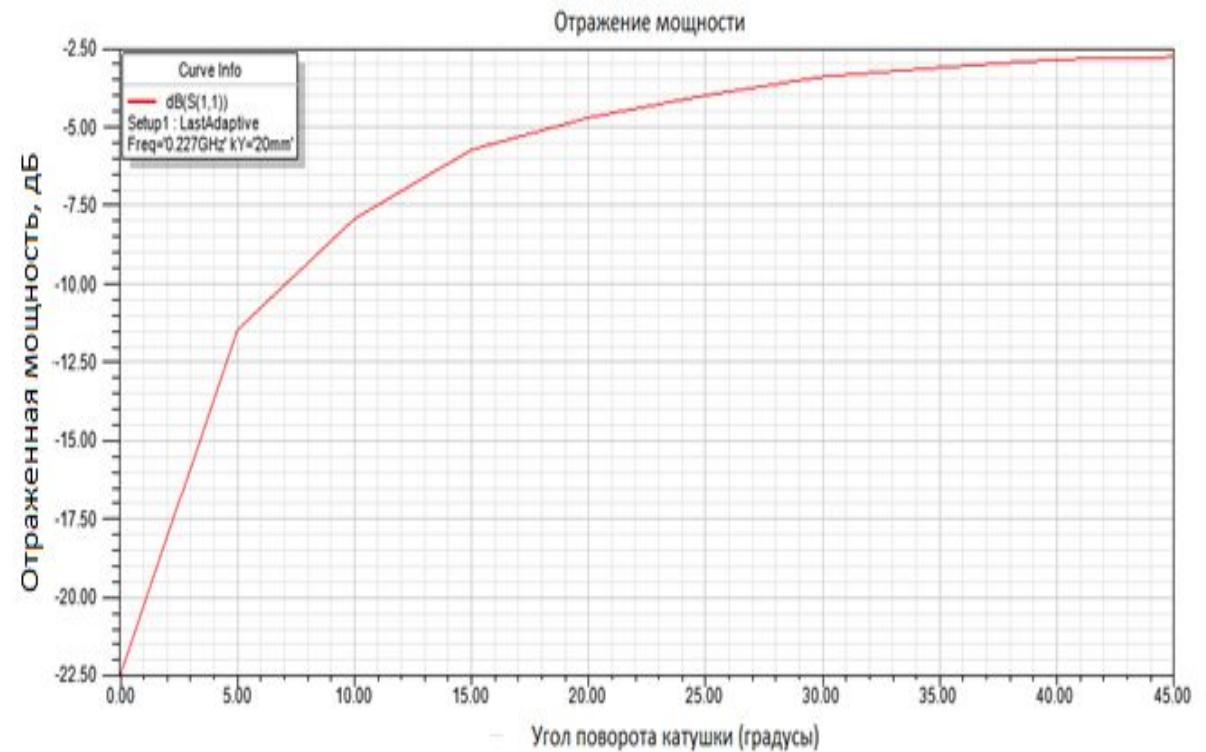
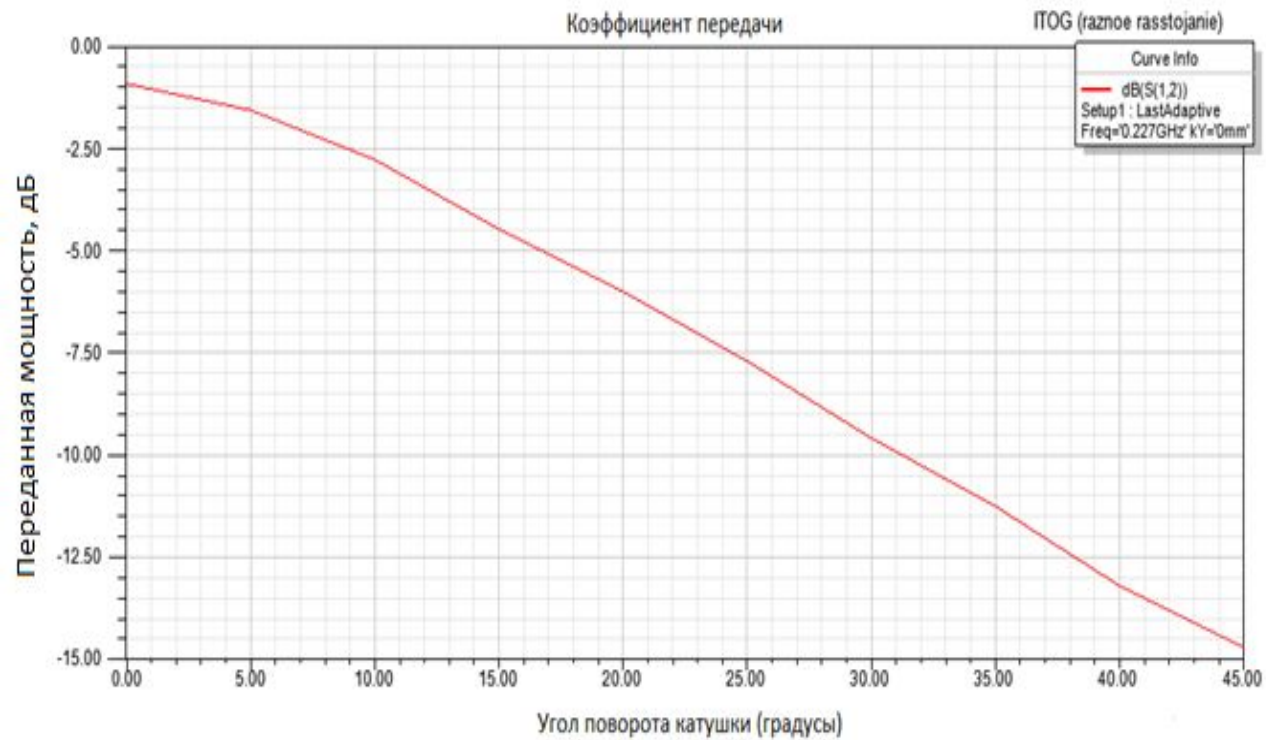


Сдвиг принимающей катушки относительно передающей – от 0 до 50 мм
Поворот принимающей катушки относительно передающей – от 0 до 45 градусов

Результаты моделирования при сдвиге принимающей катушки



Результаты моделирования при повороте принимающей катушки



Выводы

В данной работе было произведено моделирование системы беспроводной передачи энергии, состоящей из двух катушек индуктивности.

Был произведен анализ модели на эффективность передачи энергии в зависимости от расстояния между катушками, сдвига и поворота принимающей катушки относительно передающей.

Проанализировав полученные графики, я пришел к выводу, что с увеличением расстояния между катушками передаваемая энергия уменьшается, и для данной системы граничным расстоянием является 40 мм. При сдвиге и повороте принимающей катушки также наблюдается уменьшение передачи энергии с увеличением сдвига и градусом поворота катушки.