

Геометрия - 7

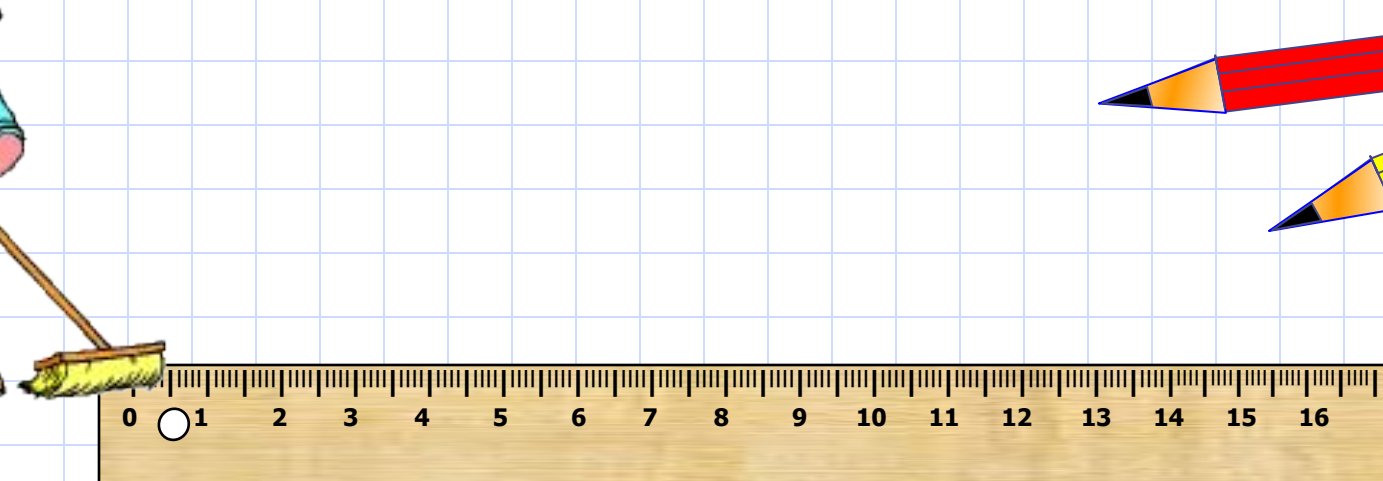
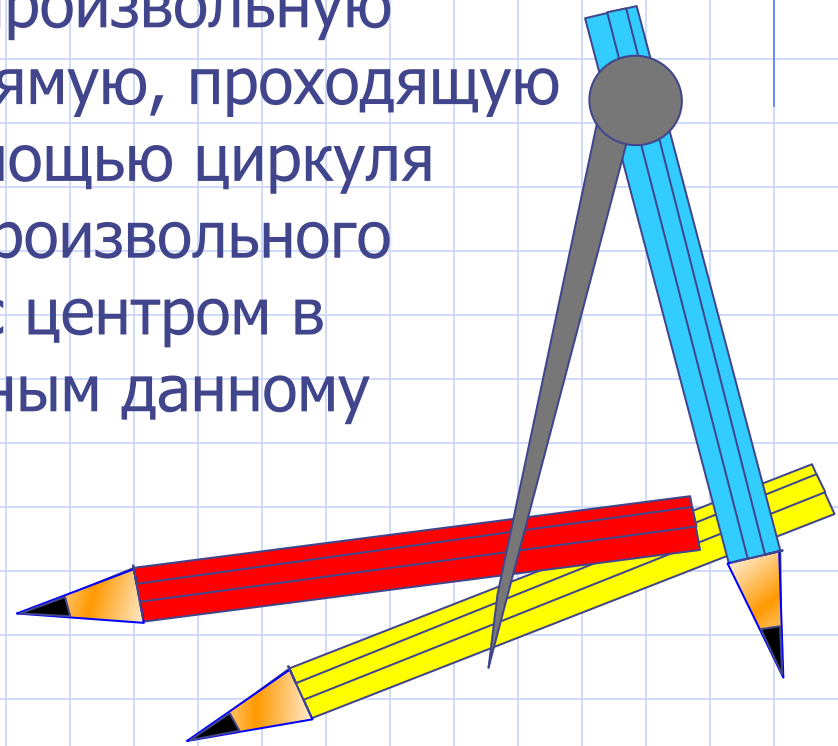
Задачи на построение

Учебник "Геометрия 7-9"

Методическая разработка

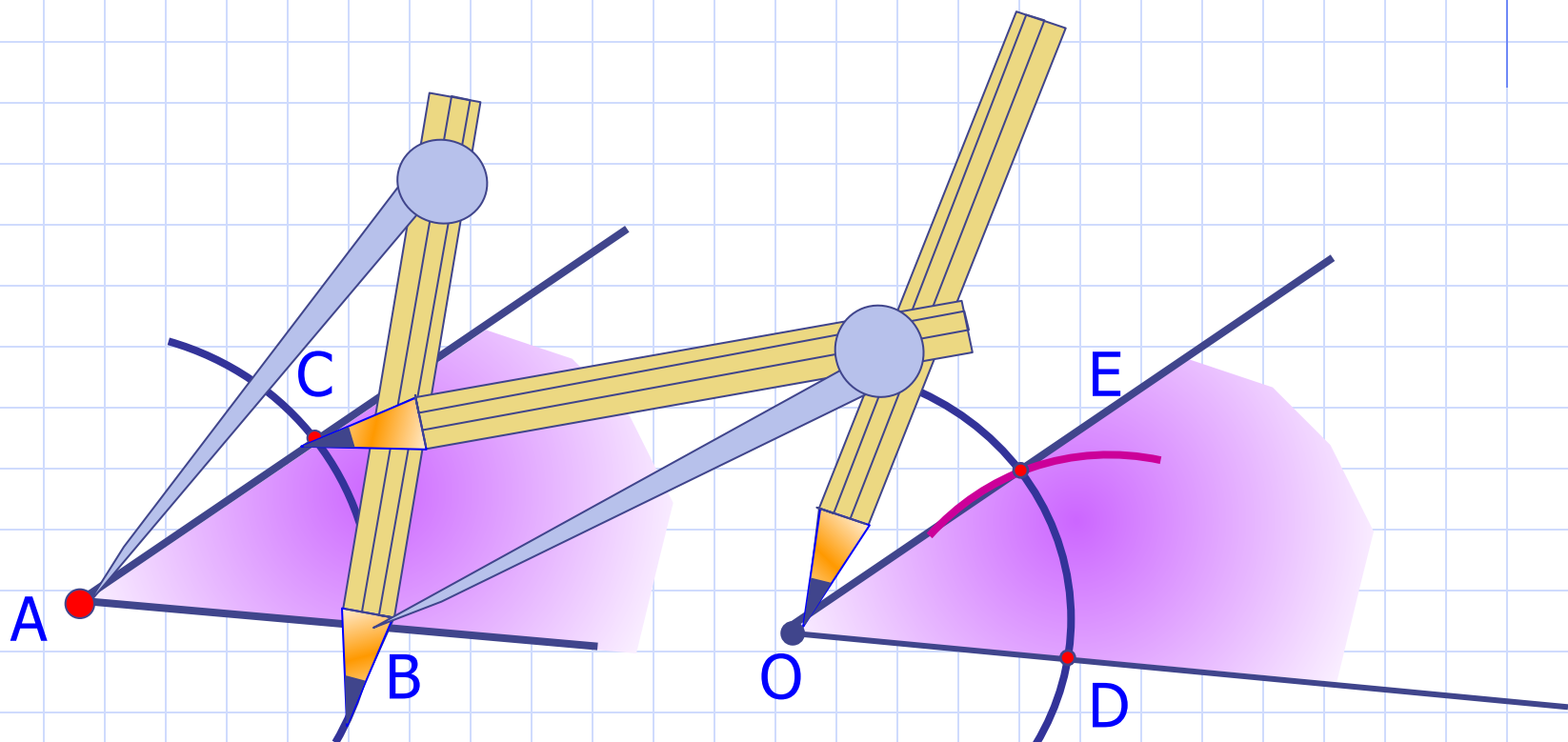
В геометрии выделяют задачи на построение, которые можно решить только с помощью двух инструментов: циркуля и линейки без масштабных делений.

Линейка позволяет провести произвольную прямую, а также построить прямую, проходящую через две данные точки; с помощью циркуля можно провести окружность произвольного радиуса, а также окружность с центром в данной точке и радиусом, равным данному отрезку.

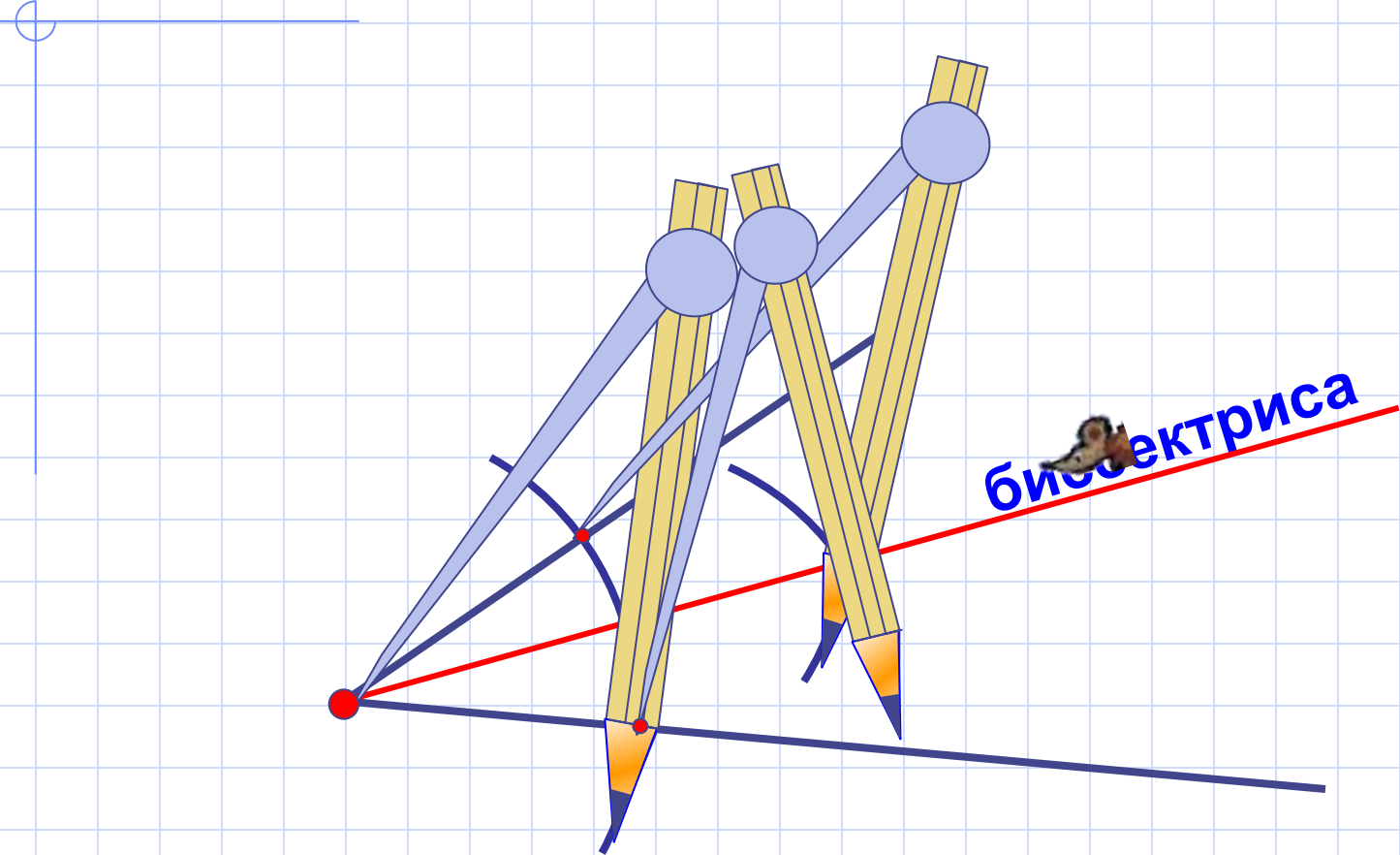


Построение угла, равного данному.

Дано: угол A.



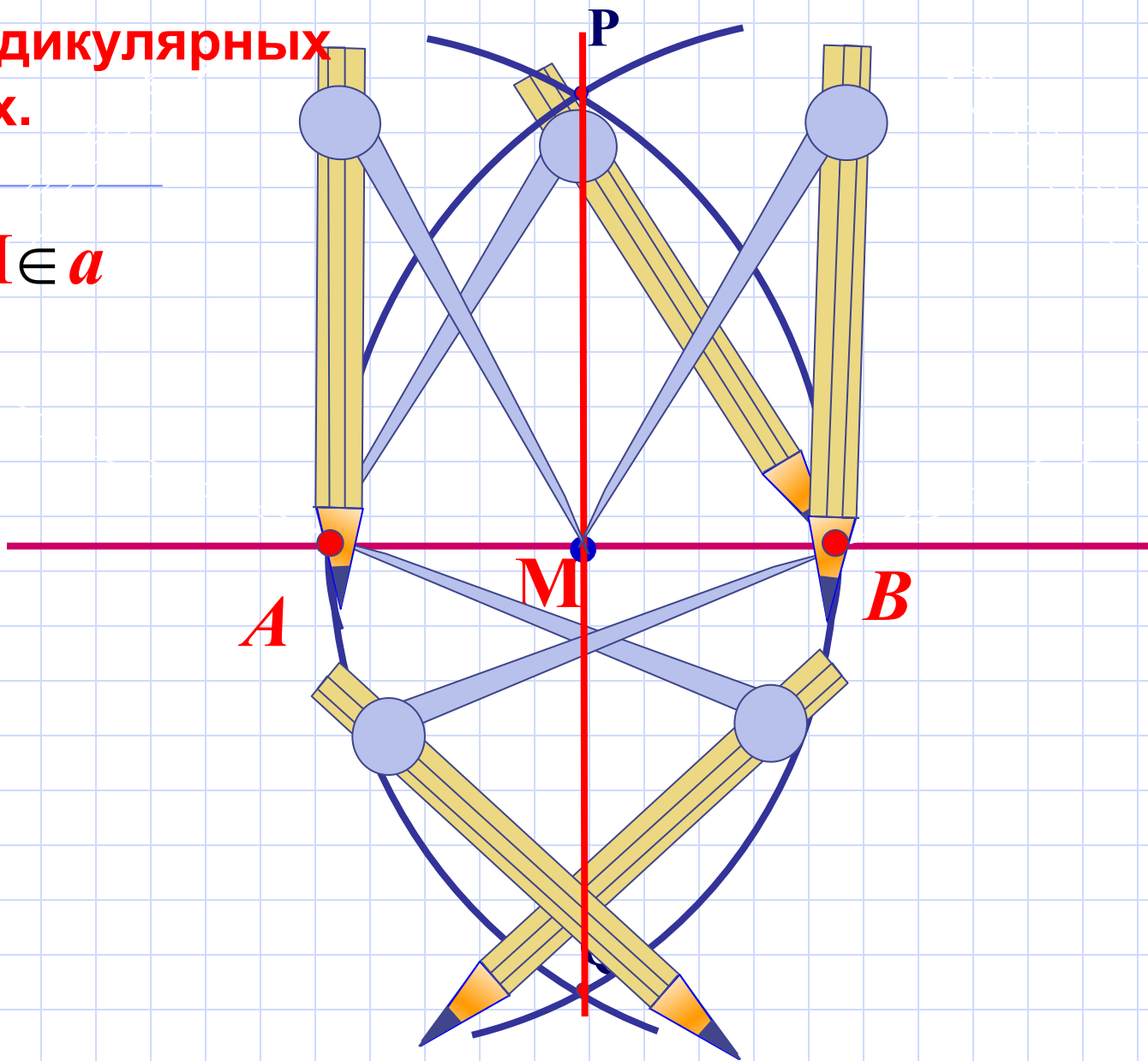
Построение биссектрисы угла.



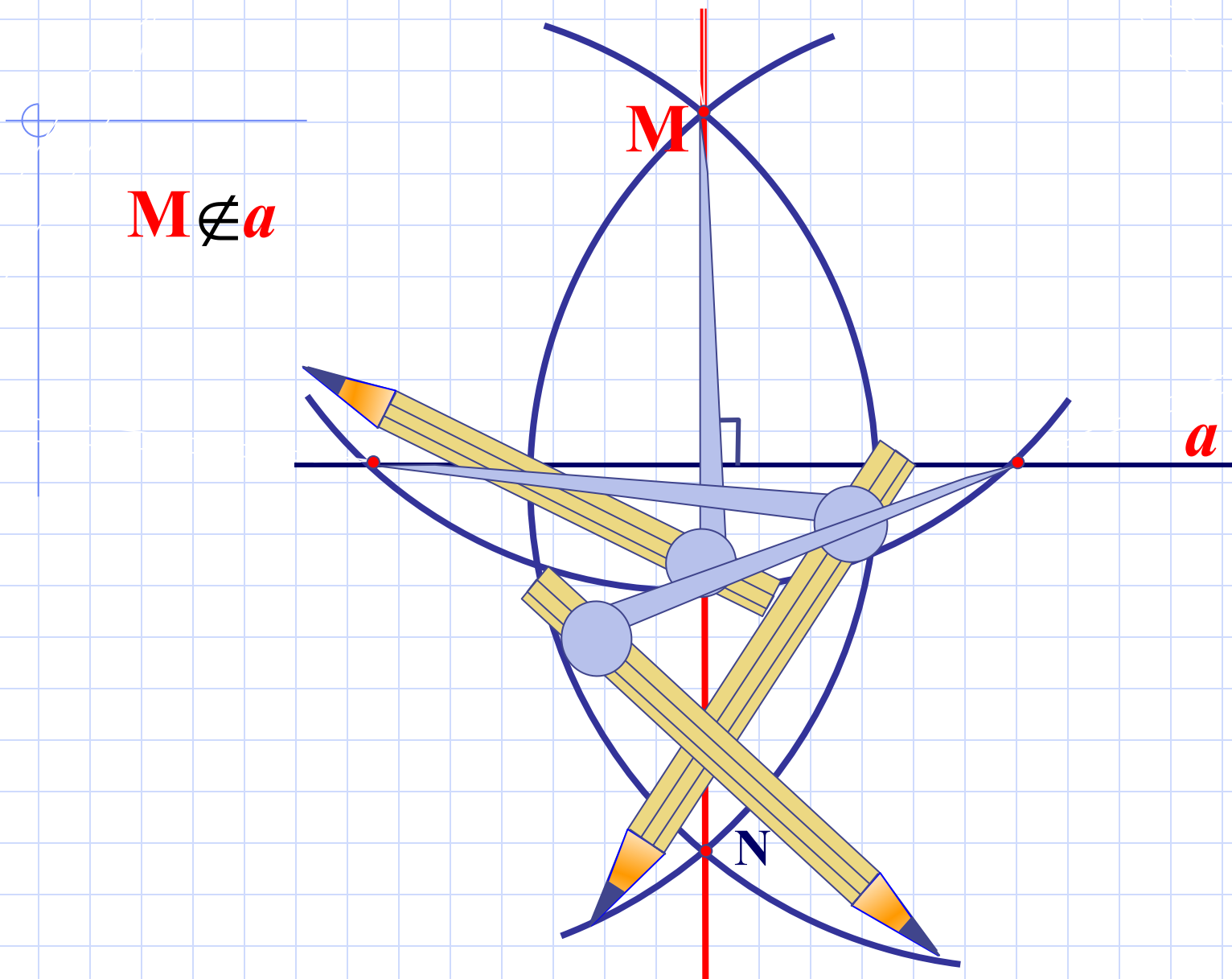
Построение перпендикулярных прямых.



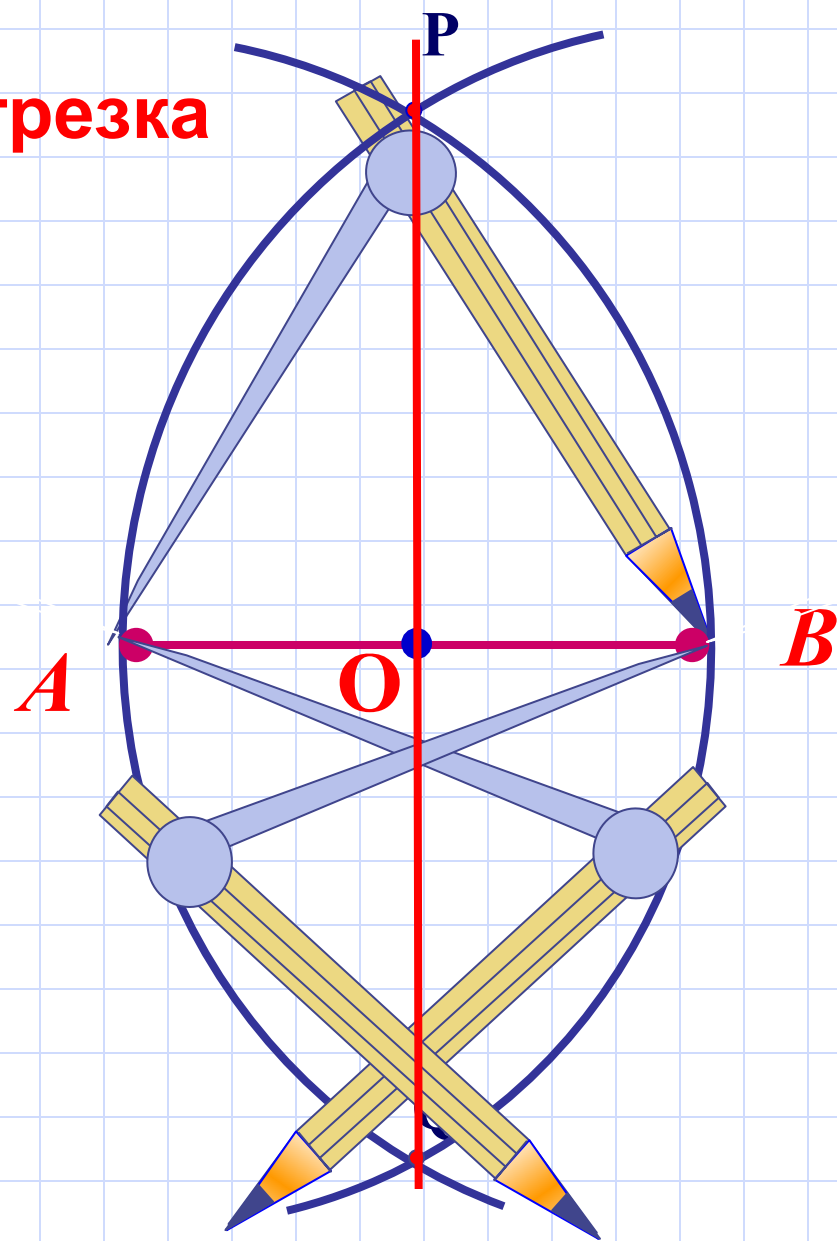
$M \in a$



Построение перпендикулярных прямых.

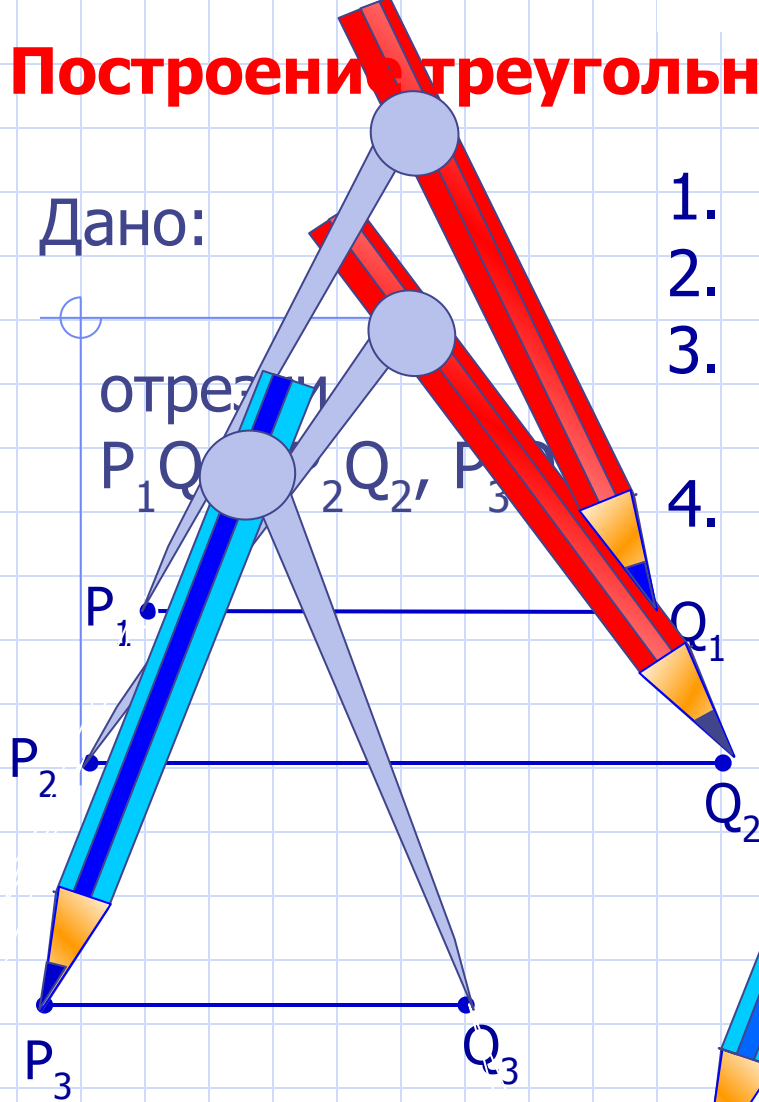


Построение середины отрезка



Построение треугольника по трем сторонам.

Дано:



1. Построим луч a .
2. Отложим отрезок AB , равный P_1Q_1 .
3. Построим дугу с центром в т. A и радиусом P_2Q_2 .
4. Построим дугу с центром в т. B и радиусом P_3Q_3 .

