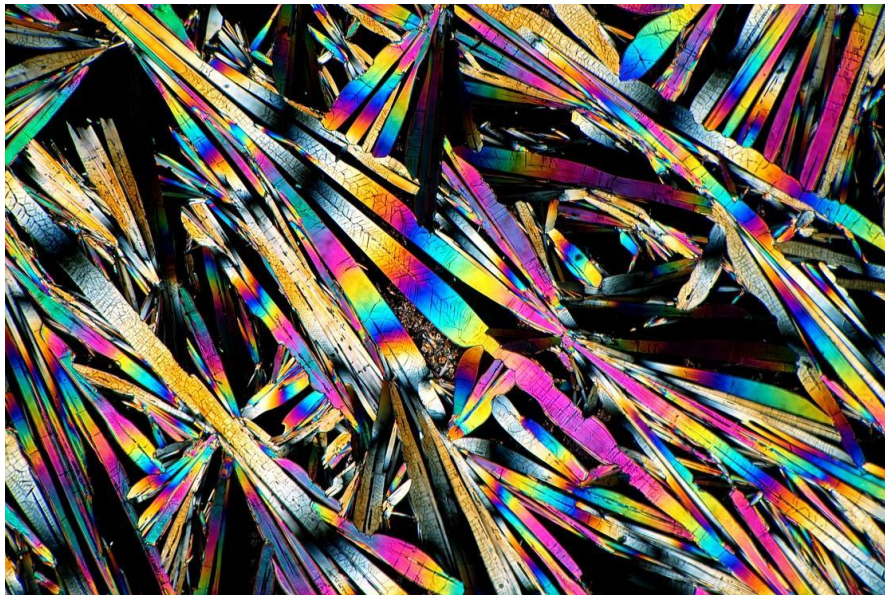


Методы управления жк- дисплеем

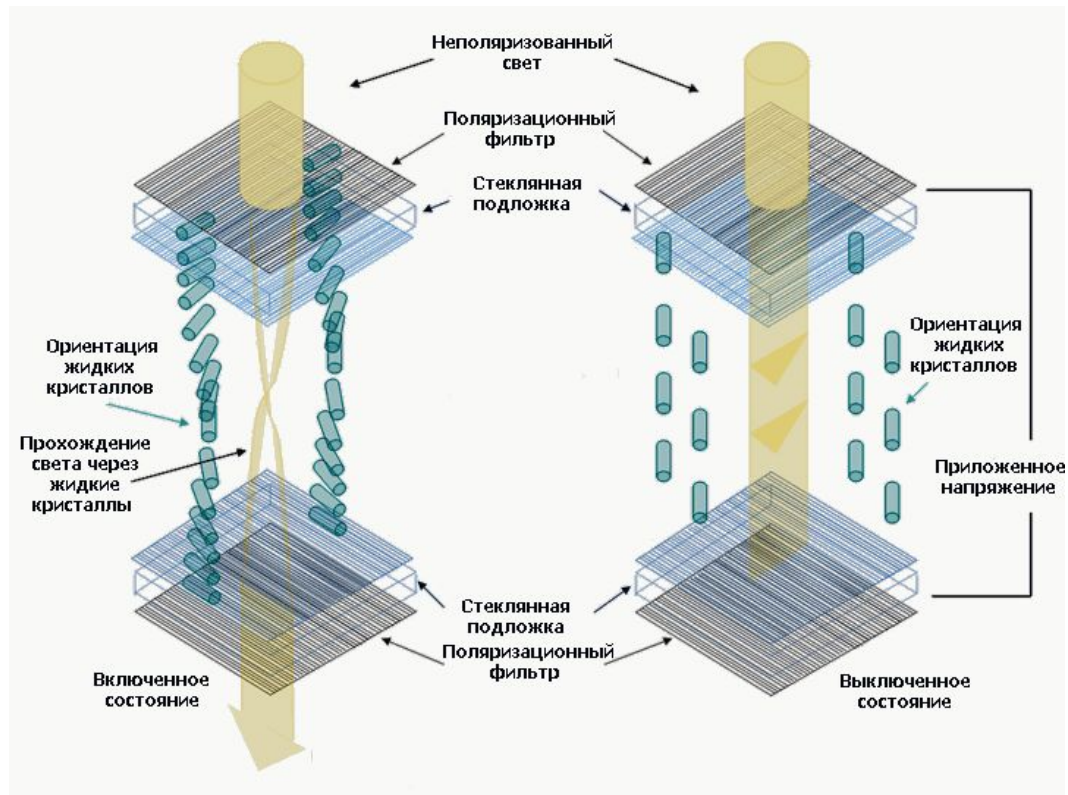
Выполнил ст. гр. ИКТО-62
Кострицкий В.А.

ЖК-Дисплей

Жидкокристаллический дисплей (ЖК-экран, ЖКД; жидкокристаллический индикатор, ЖКИ; *liquid crystal display, LCD*) — экран на основе жидких кристаллов

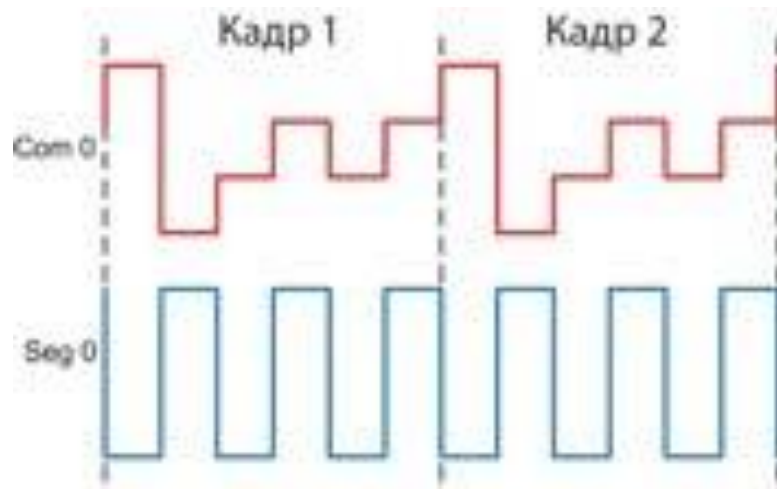


Принцип работы ЖК-Дисплея



Методы управления

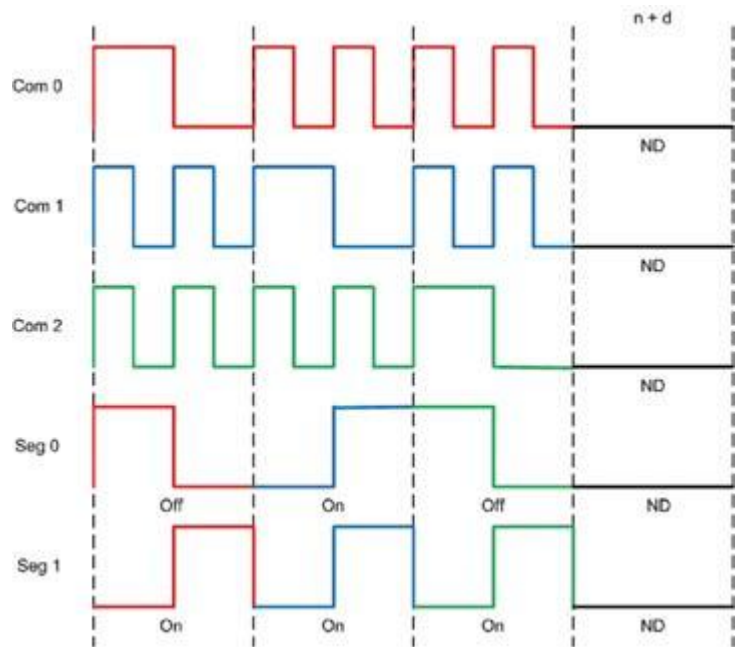
Аналоговый метод управления:



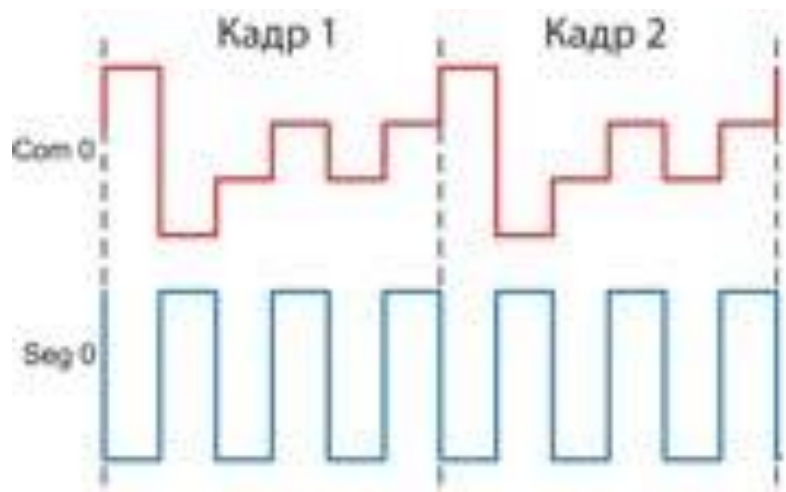
Сегментация при аналоговом методе

Свойство	Симплексный	Мультиплексный
Количество выводов	Много	Мало
Количество микросхем контроллеров	Много	Мало
Стоимость контроллера	Высокая	Низкая
Паразитные помехи	Нет	От небольших до сильных
Диапазон управляющих напряжений	Широкий	Фиксированный
Температурная компенсация	Нет	-8 мВ/1°С
Форма управляющего сигнала	Простая	Сложная
Высокие температуры	Отлично	Хорошо
Низкие температуры	Очень хорошо	Хорошо
Сегменты	1...160	40...6000
Угол обзора	Широкий	Узкий
Контрастность	Высокая	Низкая
Негативные изображения	Отлично	Плохо

Цифровая корреляция



Модуляция плотности



Заключение

Аналоговое управление ЖКИ применяется уже более 20 лет. С появлением более сложных дисплеев с большим количеством пикселей этот подход вытесняется цифровым. Программная реализация позволяет сэкономить место на кристалле и снизить потребление схемы за счет работы в энергосберегающем режиме.