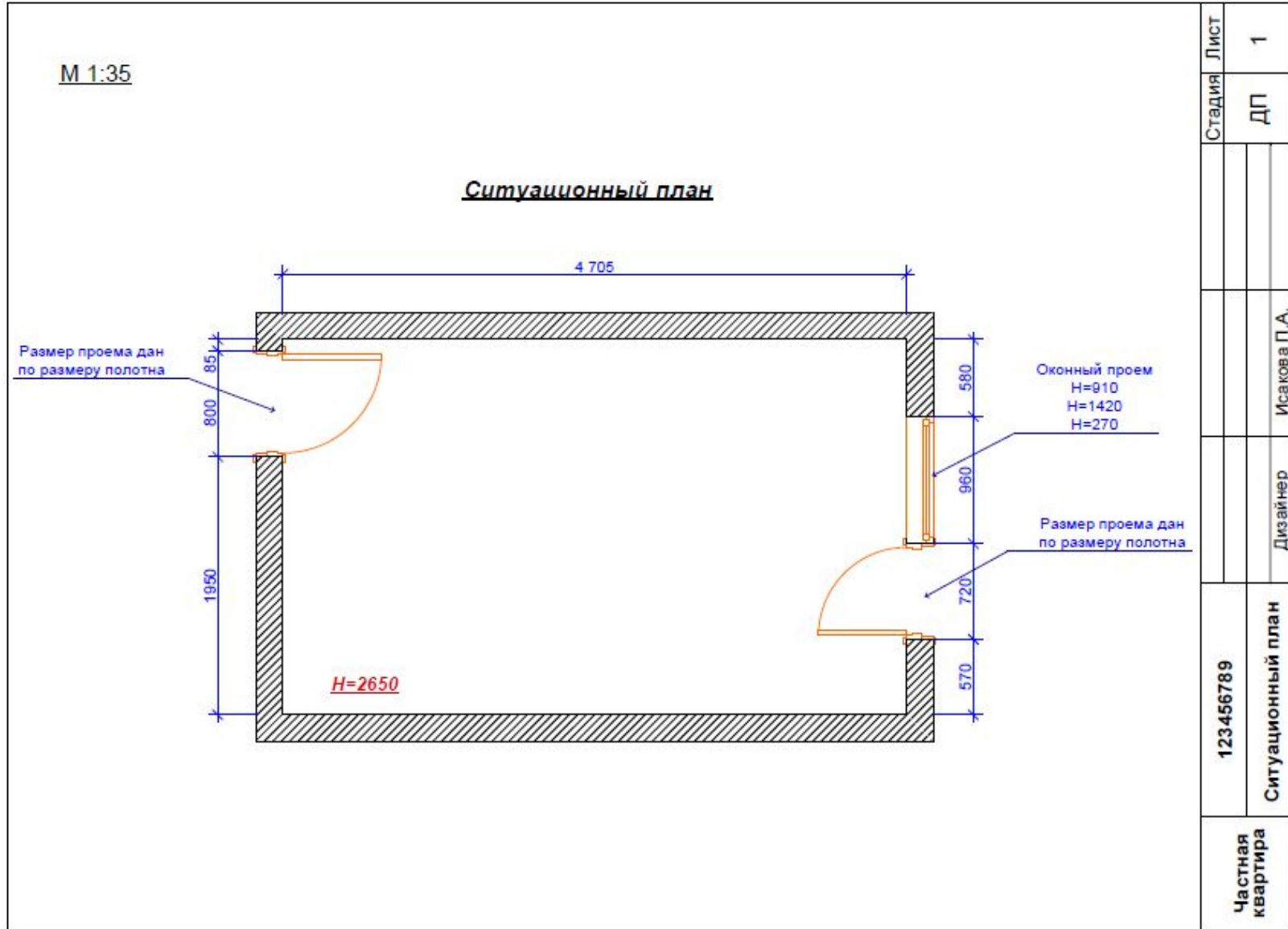


Дизайн-проект «Спальня»

П.А. ИСАКОВА

Ситуационный план



Концепция и цветовое решение



М 1:55

Цветовая схема



Дверь межкомнатная
Eldorf Берлин 01 ПО
Слоновая кость 800x2000



Шкаф четырехдверный ОЛЕСЯ
1502x549x2240

Кровать ОЛЕСЯ
1646x2095x1011



Тумба ОЛЕСЯ 2 шт.
452x357x424



Окразка стен оттенком
M367 Tikkurita OPUS 1



Деревянное панно
на стену, выполнено
под заказ



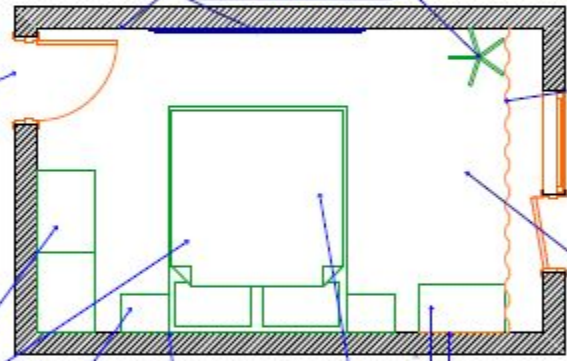
Стенное вешало для одежды,
выполнено на заказ



Портьеры и тюль
молочных оттенков
фактура "Лен"



Ламинат Quick Step
Classic CLM 1382
Дуб серый старинный



Бра 2 шт.
SL350.051.02
ST Luce



Люстра подвесная
Preferita SL350.053.05
ST Luce

Зеркало ОЛЕСЯ
800x800x16



Комод ОЛЕСЯ
800x453x851



Текстиль и декоративные
элементы

Общий план

Стадия	Лист	2
	ДП	
123456789	Исакова П.А.	Дизайнер
	Общий план	
Частная квартира		

Отделочные материалы и мебель



Текстиль и светильники



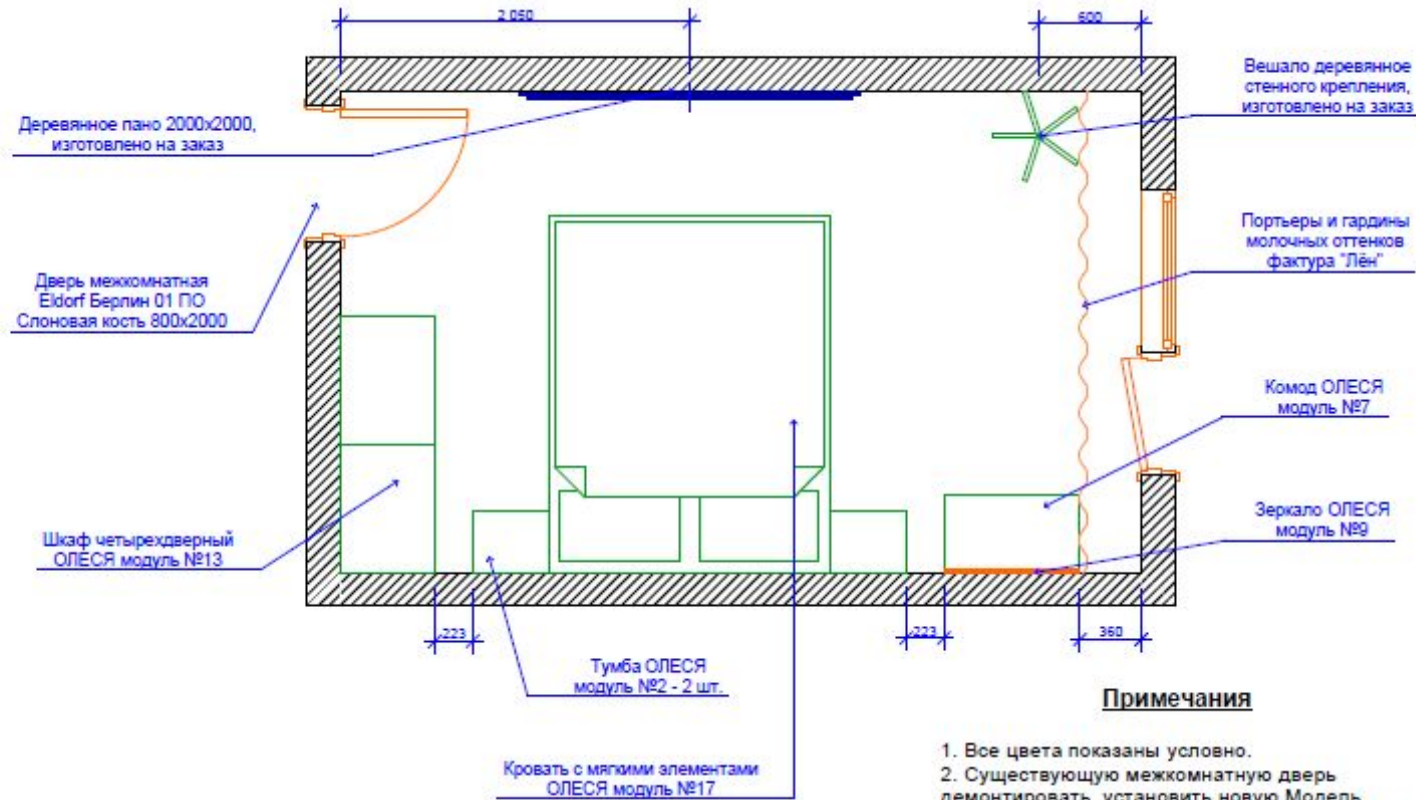
Акценты



Общий план

М 1:35

Общий план



Примечания

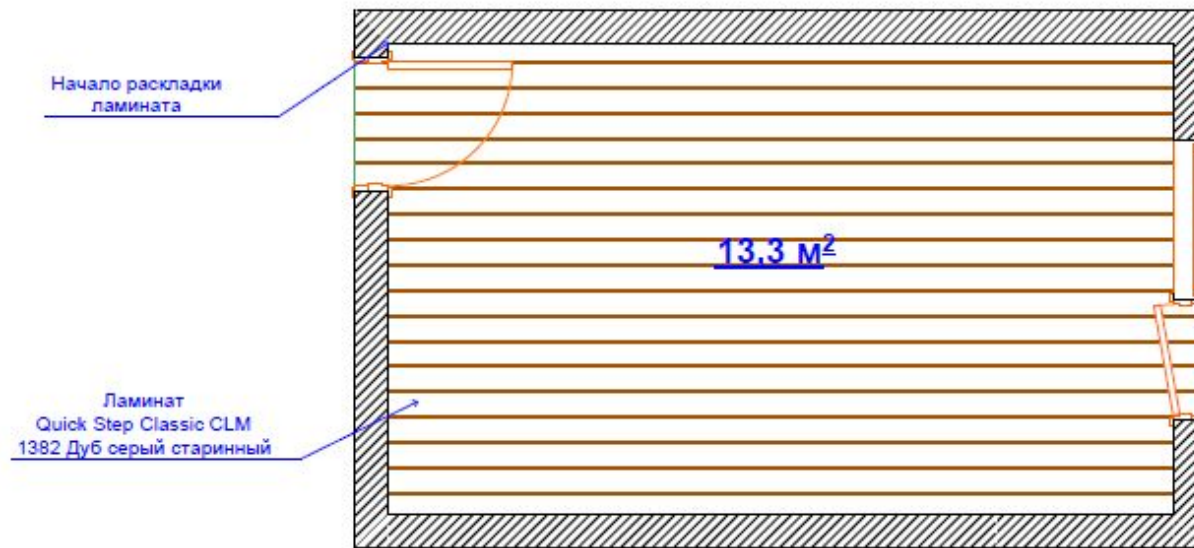
1. Все цвета показаны условно.
2. Существующую межкомнатную дверь демонтировать, установить новую Модель Eldorf Берлин 01 ПО Слоновая кость 800x200.
3. Зеркало монтировать на стене на высоте Н+1050 по нижнему краю.
4. Стены оштукатурить, покрыть краской Tikkurila оттенок M387 OPUS 1.

123456789	Общий план	Лист	2
		Стадия	ДП
Частная квартира	Общий план	Исакова П.А.	
		Дизайнер	

План пола

М 1:35

План пола



Примечания

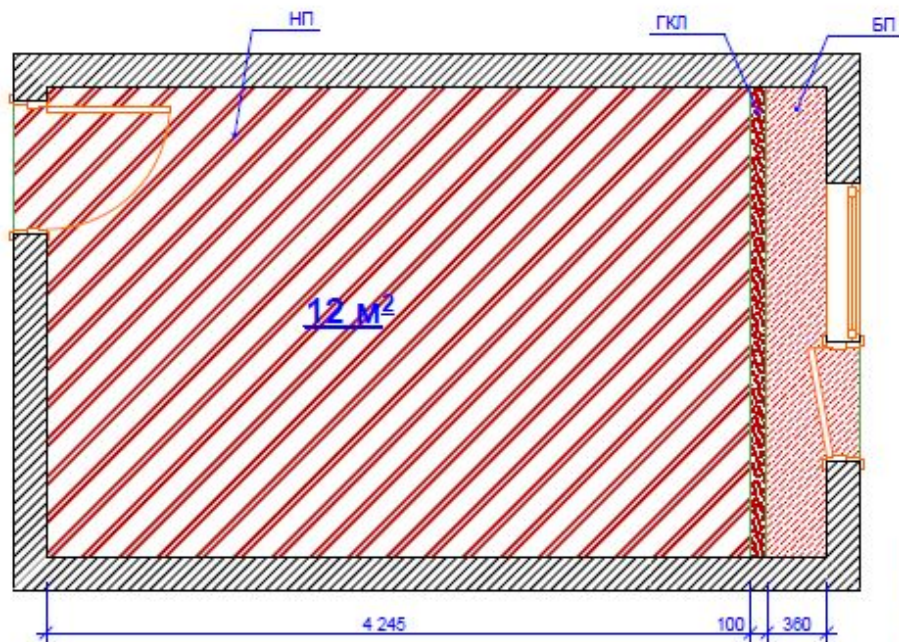
1. Все цвета показаны условно.
2. Раскладку ламината осуществить со смещением 1:3 от точки начала в направлении окна параллельно прилегающим стенам.

Частная квартира	123456789	Дизайнер	Исакова П.А.	ДП	3
		Стадия	Лист		

План потолка

М 1:35

План потолка



БП - Бетонное перекрытие
H=0

НП - натяжной потолок,
белый сатиновый H= - 50

ГКЛ - гипсокартоновая
конструкция для крепления
натяжного потолка и
потолочного багета H= -160

Примечания

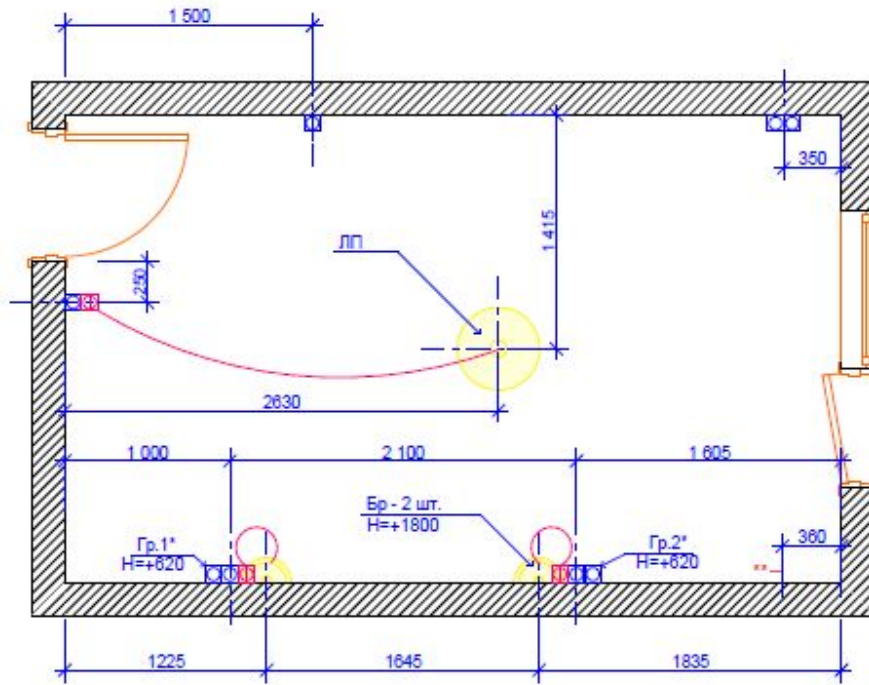
1. Все цвета показаны условно.
2. Бетонное перекрытие оштукатурить и покрасить белой краской.
3. Гипсокартоновую конструкцию оштукатурить и покрасить белой краской.
4. В натяжном потолке предусмотреть закладку под люстру. Расположение люстры см. на Листе 5 "План расположения светильников, розеток и выключателей".
5. Высота конструктивных элементов потолка дана относительно уровня существующего Ж/Б перекрытия.

Частная квартира	123456789	План потолка	Дизайнер	Исакова П.А.	ДП	Лист
						4

План электрики

М 1:35

План расположения светильников, розеток и выключателей



ЛП - Люстра подвесная Preferita SL350.053.05 ST Luce

Бр - Бра SL350.051.02 ST Luce

☐ - Выключатель одноклавишный

☒ - Розетка

Гр.1* - розетки и выключатели группы 1

Гр.2* - розетки и выключатели группы 2

**Г - место вывода кабеля питания кондиционера

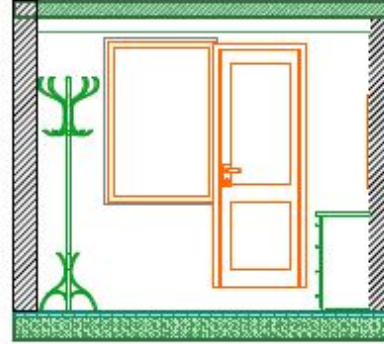
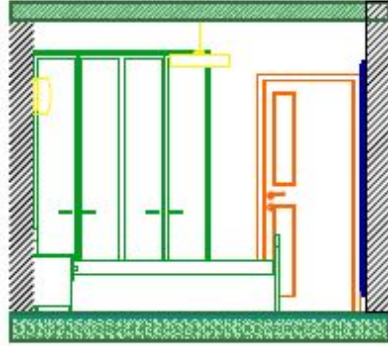
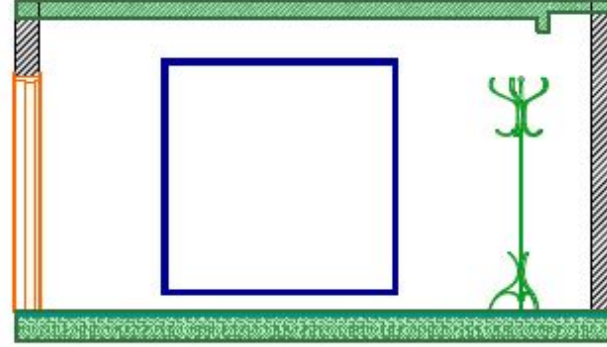
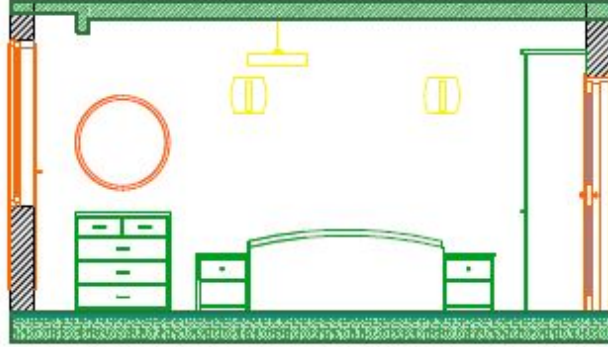
Примечания

1. Все цвета показаны условно.
2. Розетки вывести на высоте $H=+250$, если не отмечены отдельно.
3. Выключатель вывести на высоте $H=+1000$.
4. Розетки и выключатели Гр1*, Гр2* вывести на высоте $H=+620$.
5. Бра монтировать на высоте $H=+1800$.
6. Вывести кабель питания Бра на высота $H=+1800$.
7. ** Вывести кабель под кондиционер на высоте $H=+2230$, оставить запас кабел 1 м. кабель питания кондиционера вывести отдельно на распределительный щит.

123456789	План расположения светильников, розеток и выключателей	Лист	5
		Стадия	ДП
Частная квартира		Исакова П.А.	
		Дизайнер	

Разрезы

М 1:50



Частная квартира	123456789	Разрезы	Дизайнер	Исакова П.А.	Стадия	ДП	Лист	6

Визуализация



Спасибо за внимание!