

Тема № 8 Самолётные ответчики

Занятие №1 Основы радиолокации

Учебные вопросы:

1. Общие сведения о радиолокации. Принципы радиолокационного наблюдения целей.

2. Методы измерения координат и скорости движения целей. Основные тактико-технические данные радиолокационных станций и их выбор.

3. Основные типы бортовых радиолокационных станций, их назначение и краткая характеристика.

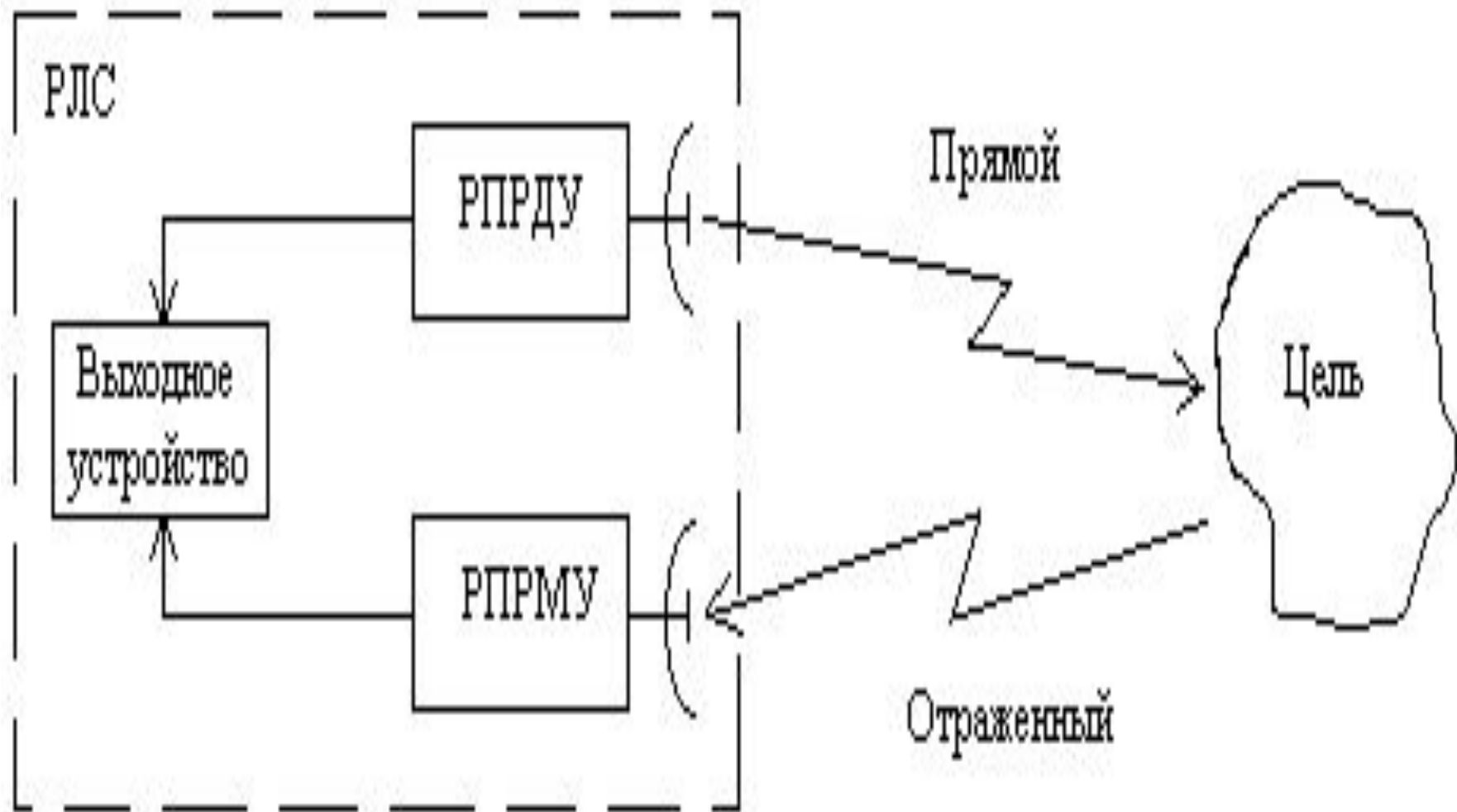


Рис. 1.

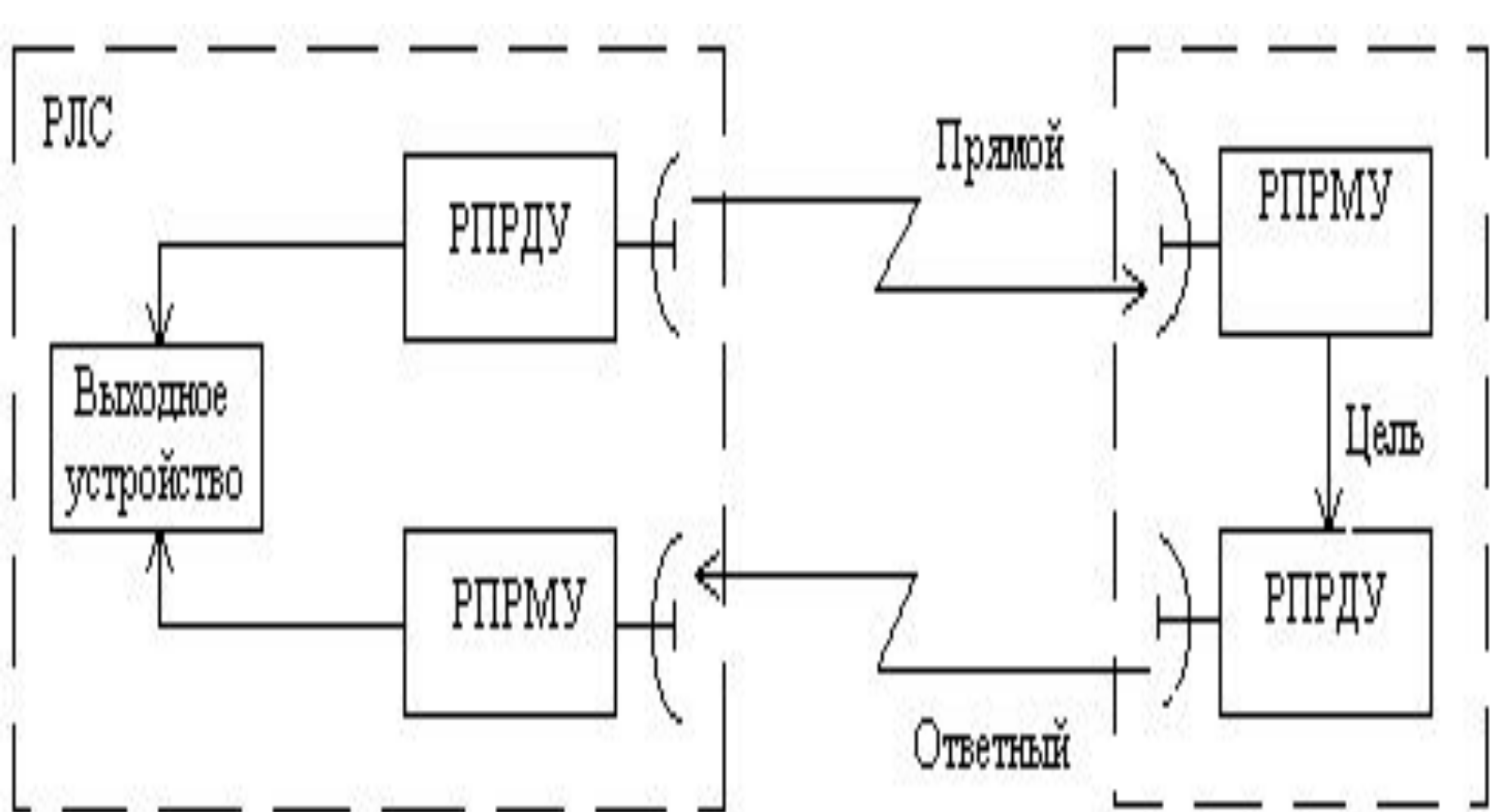


Рис. 2.

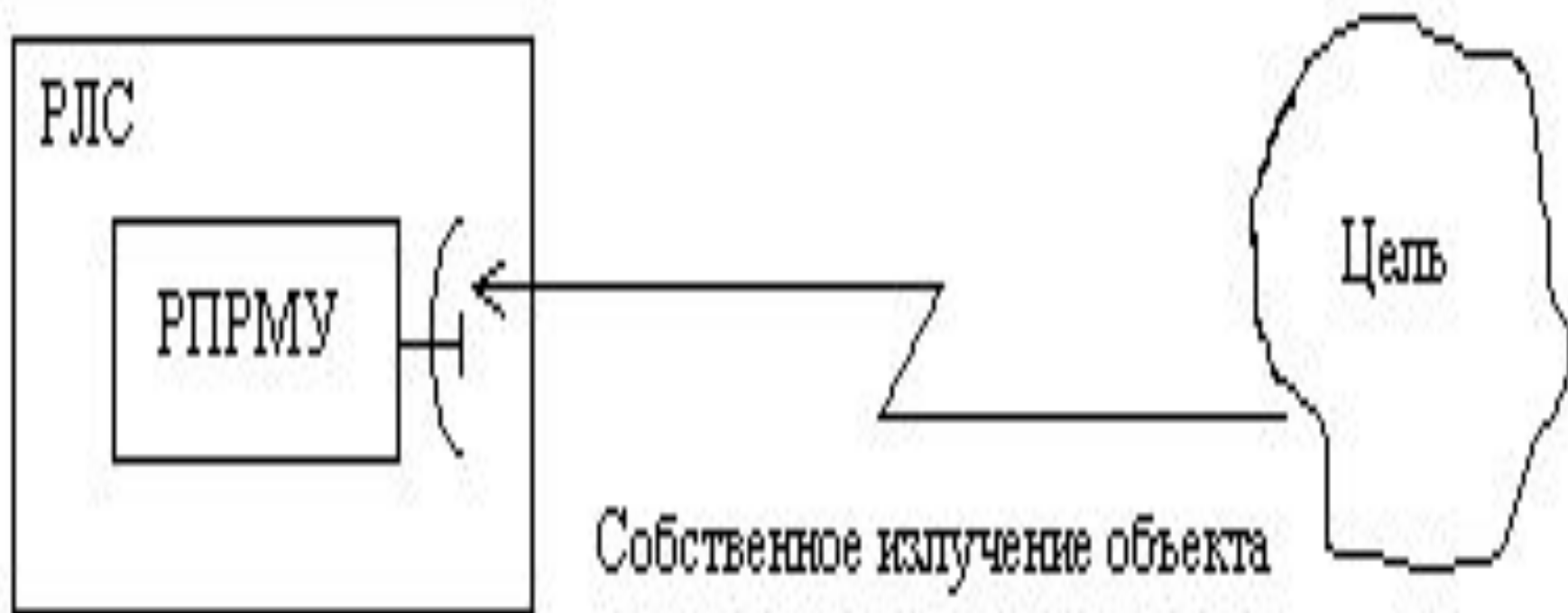


Рис. 3.

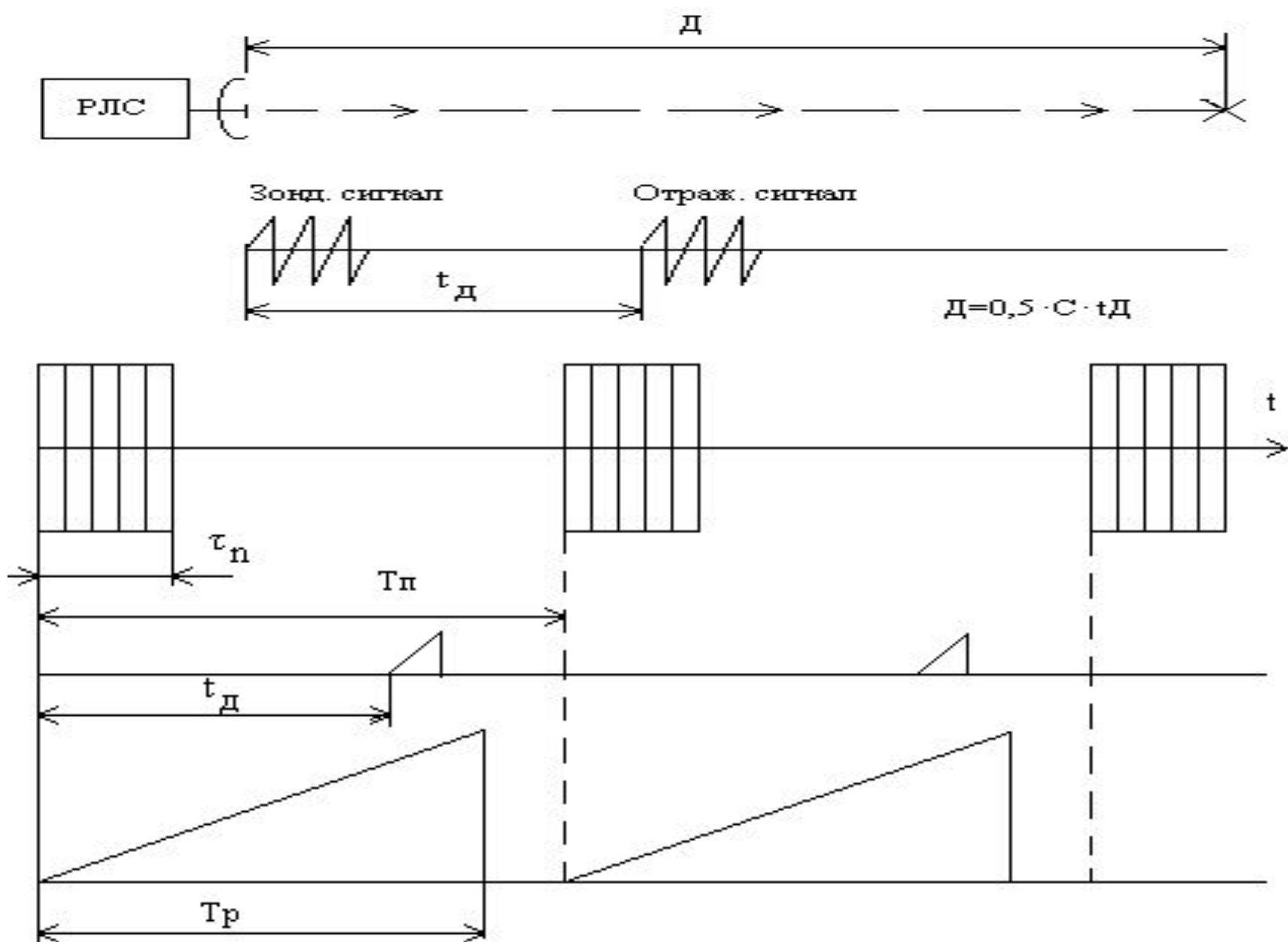


Рис. 4.

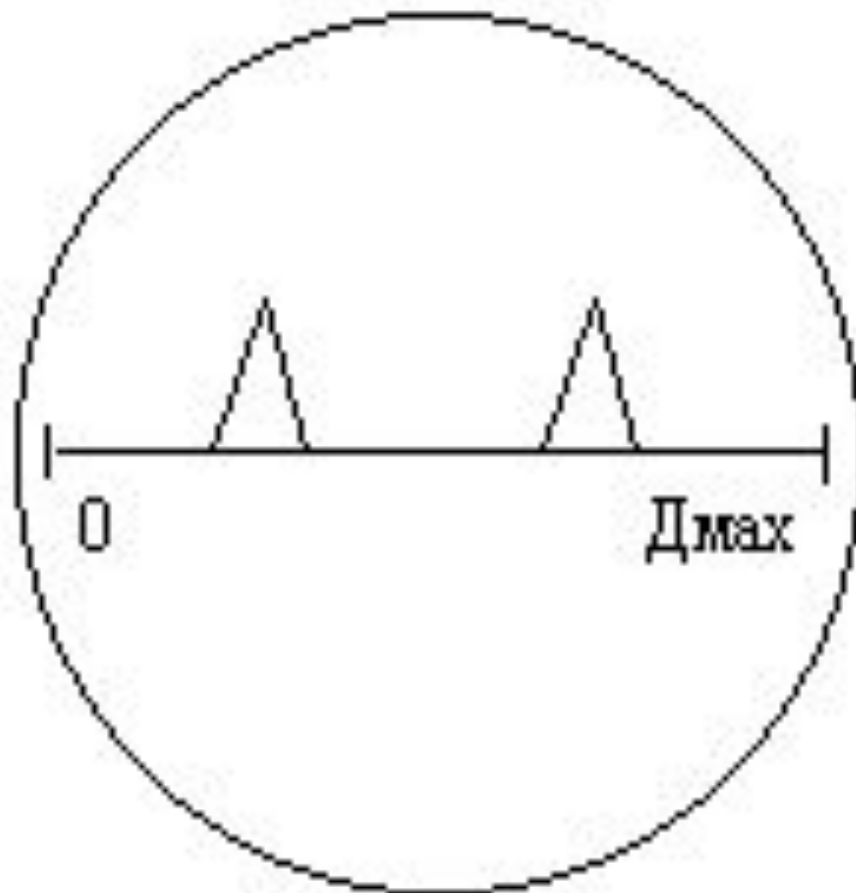


Рис. 5.

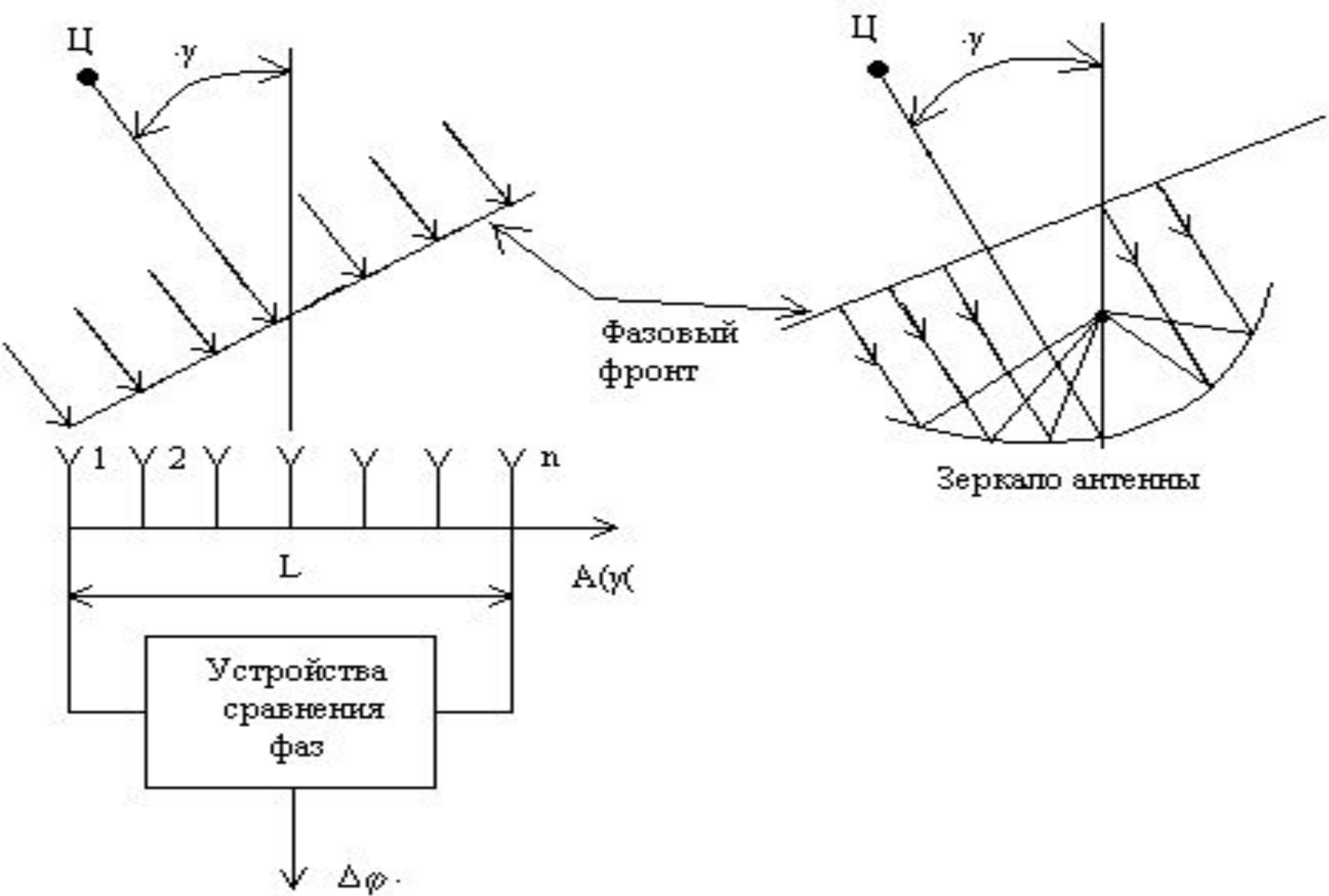


Рис. 6.

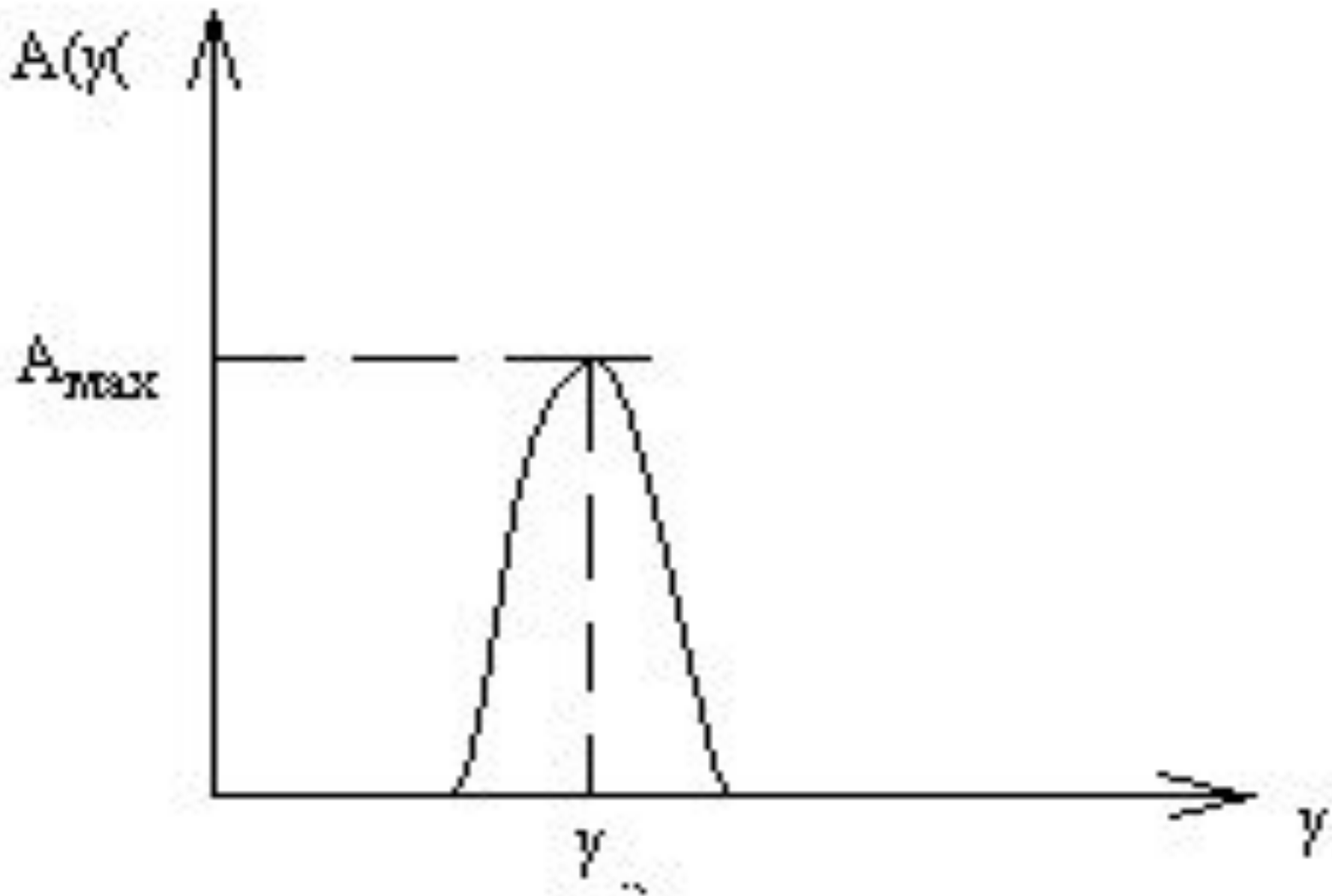


Рис. 7.

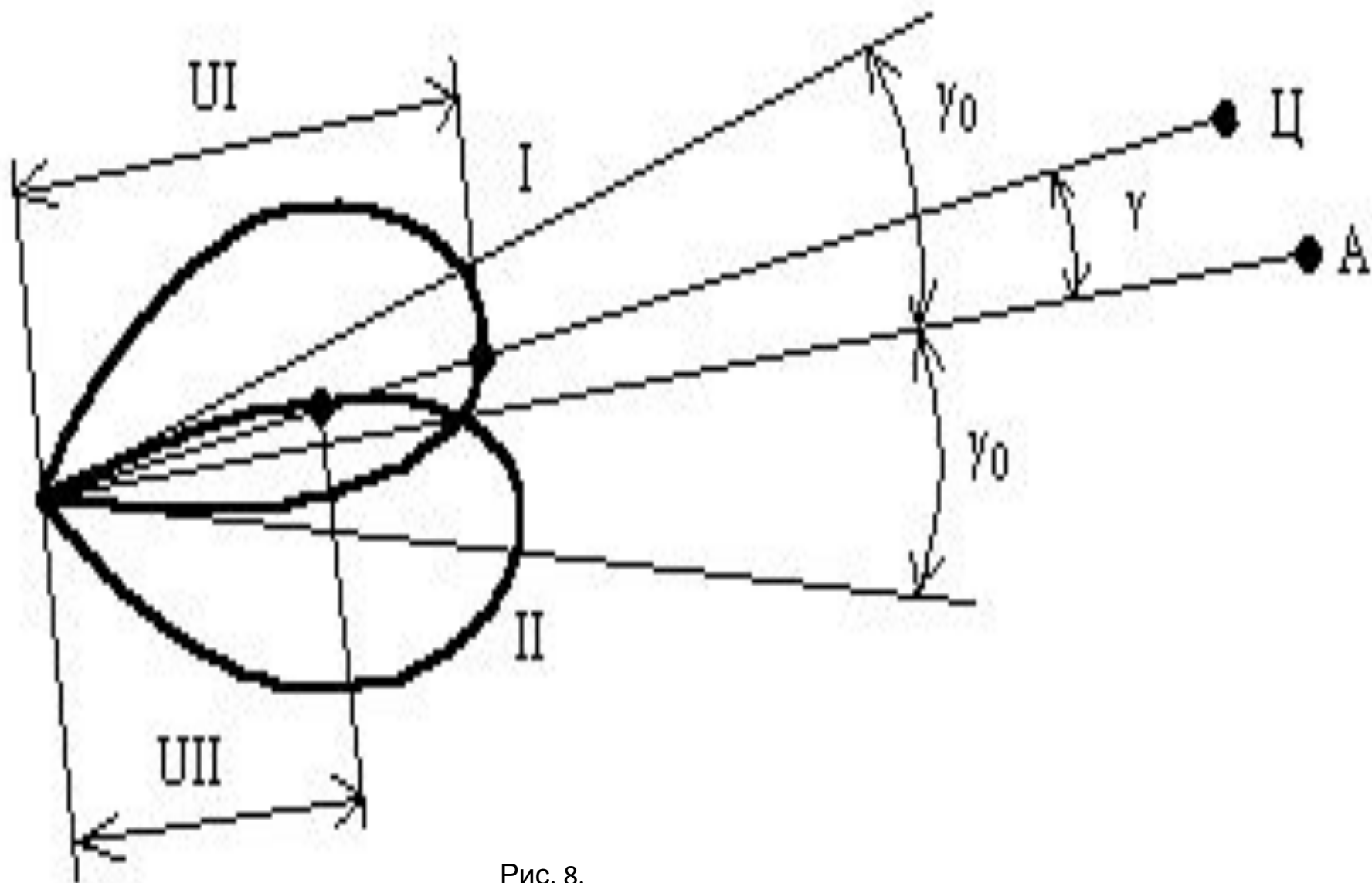


Рис. 8.

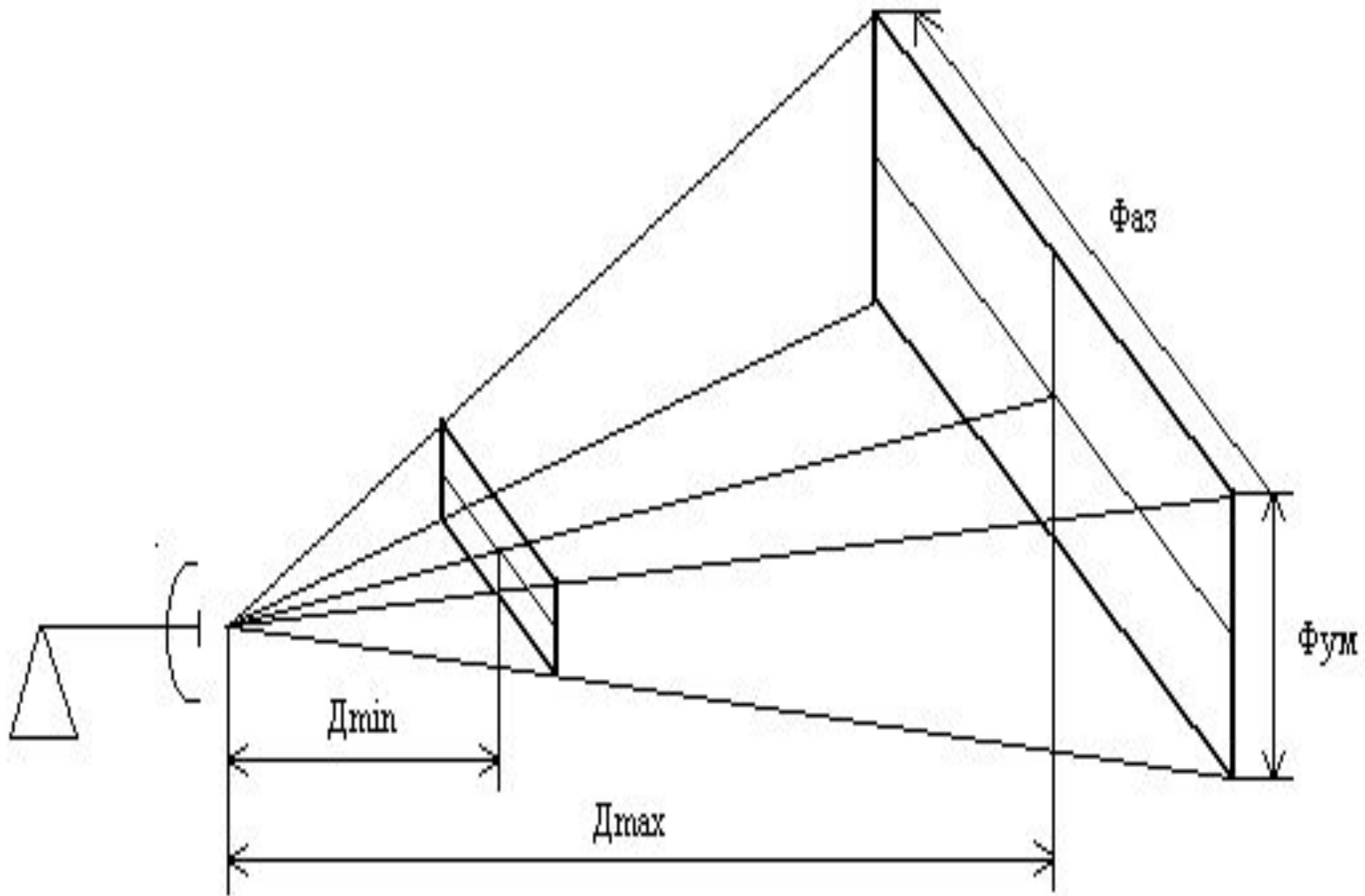


Рис. 9.

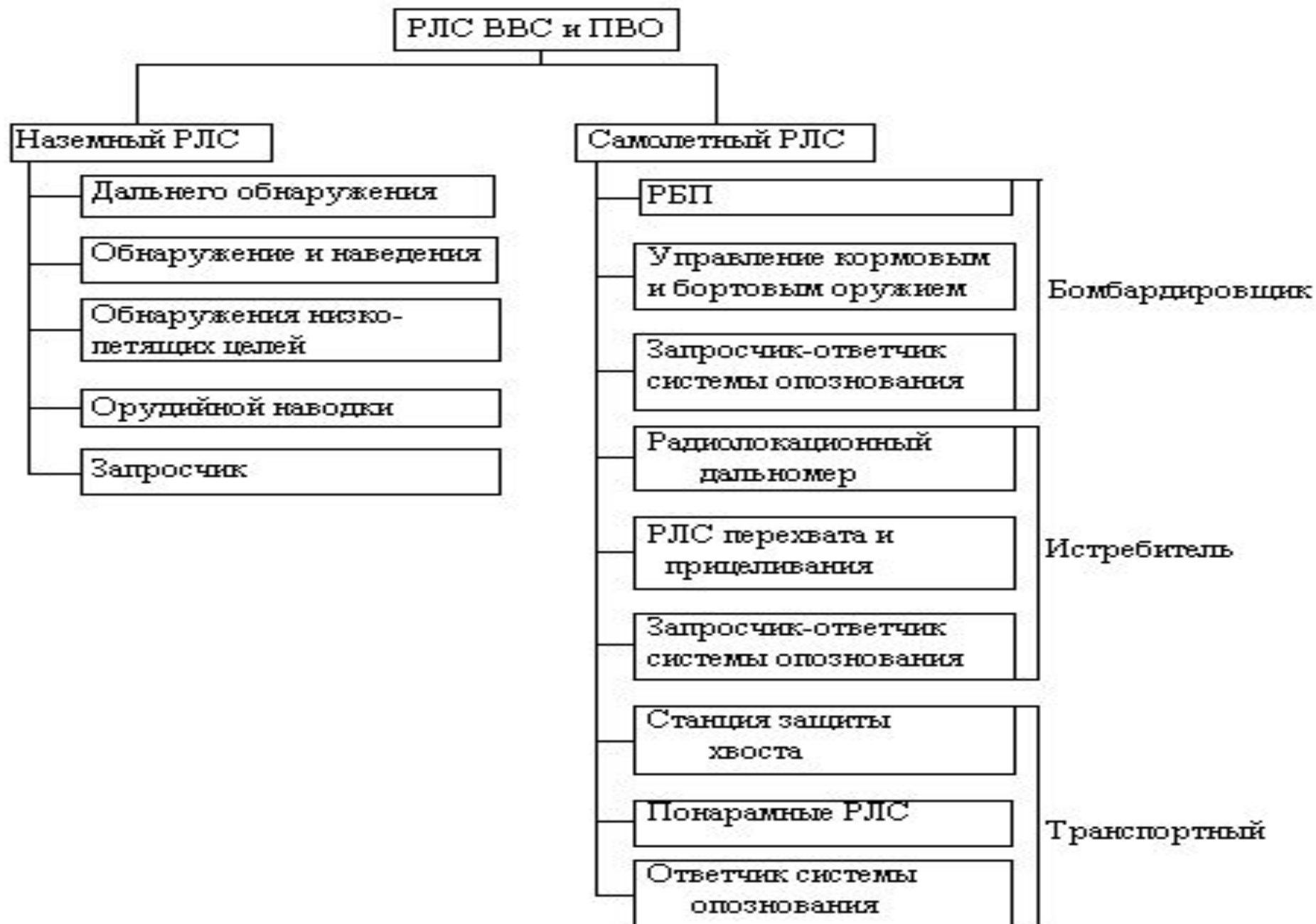


Рис. 10.

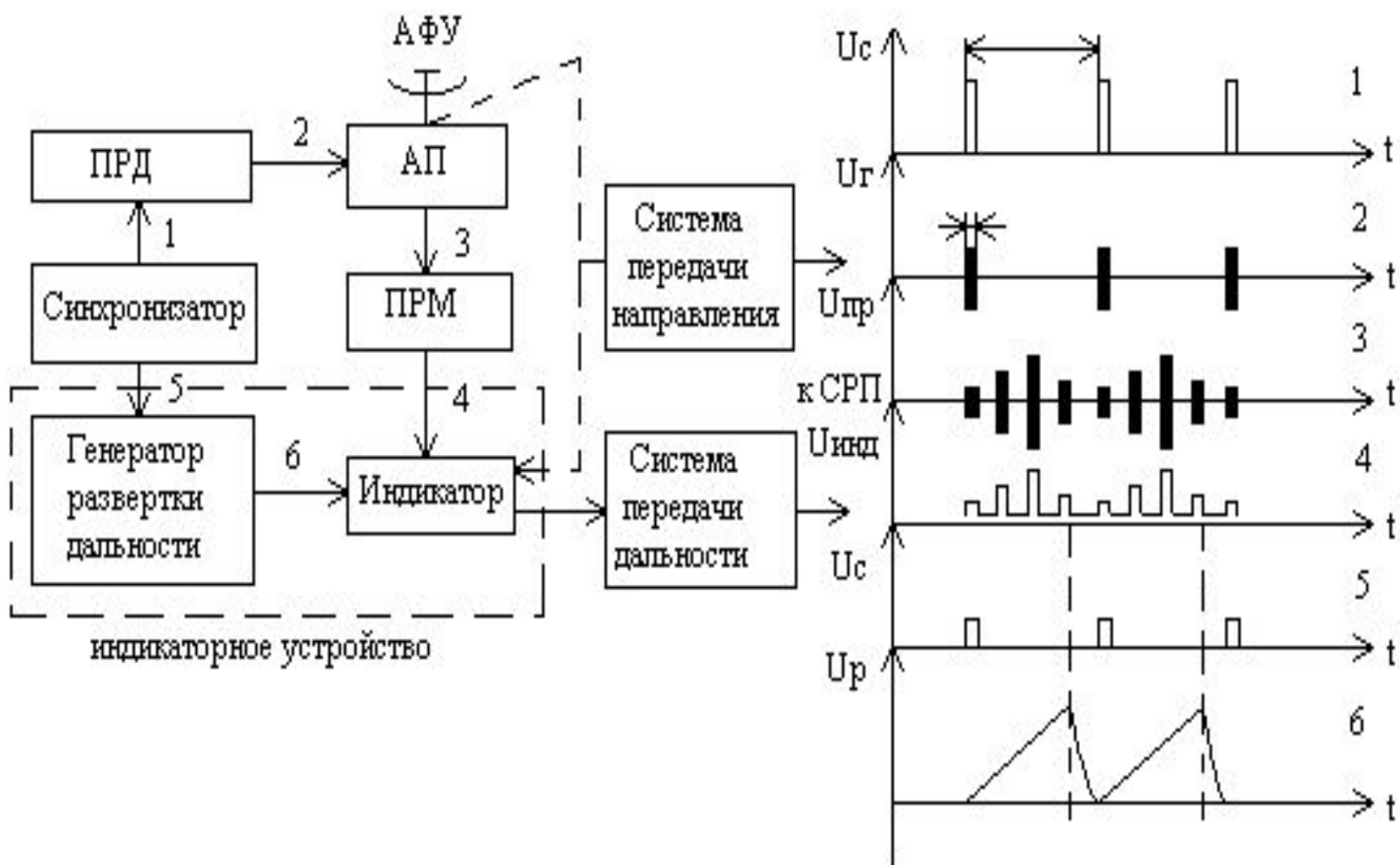


Рис. 11.

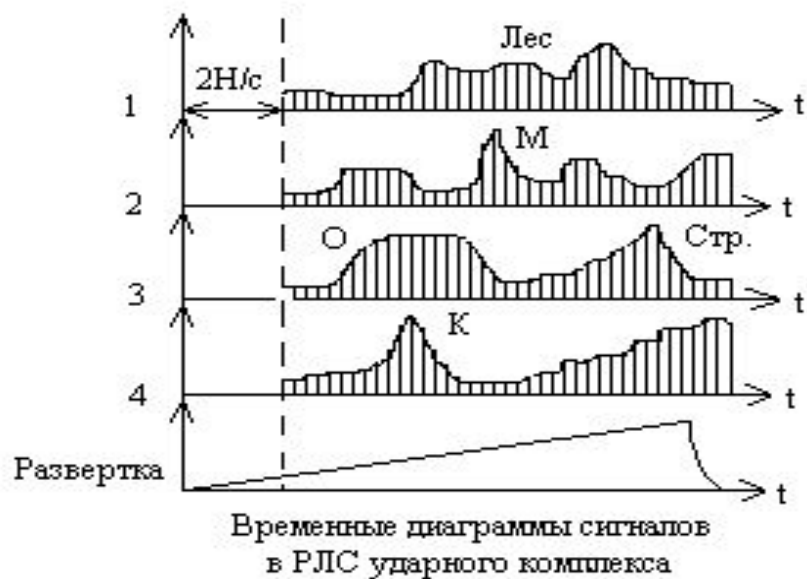
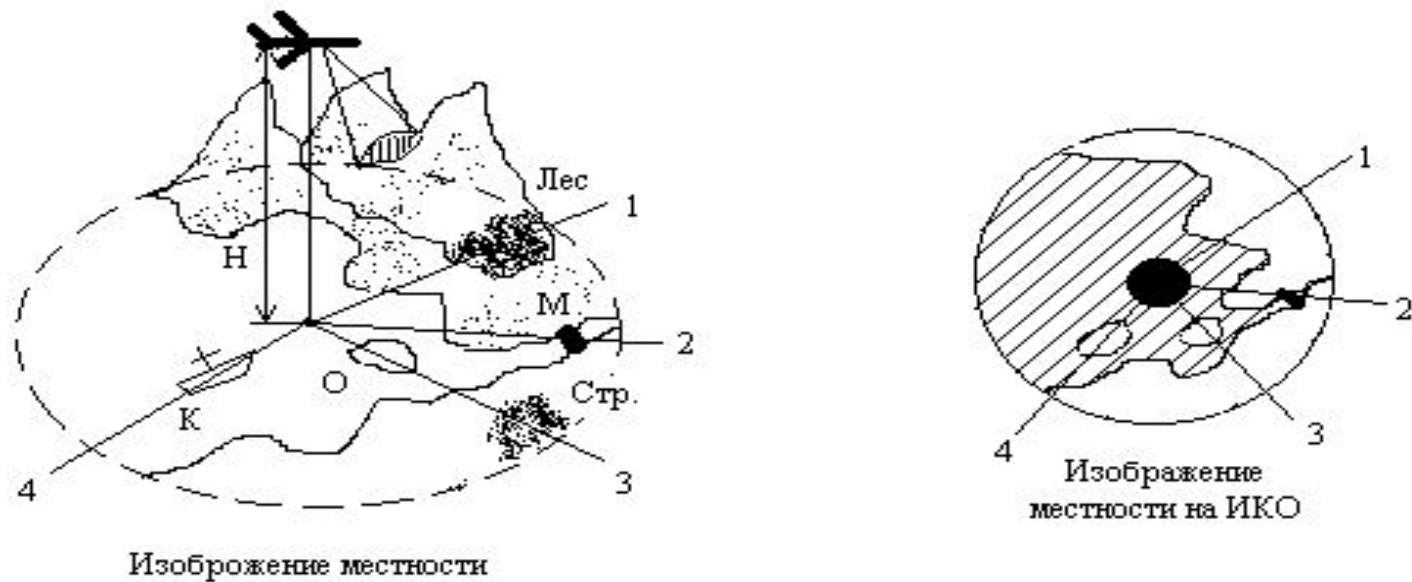


Рис.12. Принцип получения радиолокационного изображения местности на ИКО

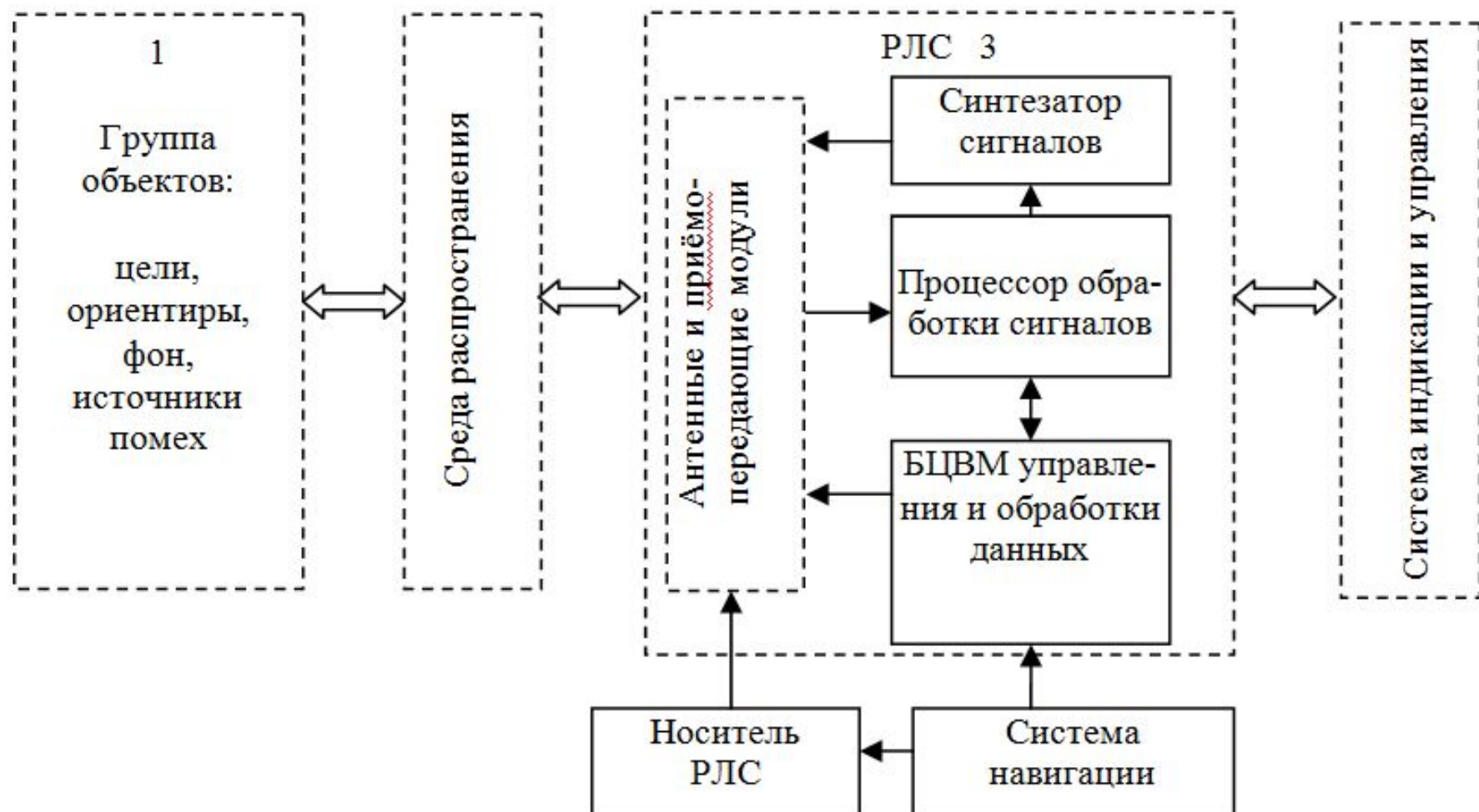


Рисунок 1. Структура радиолокационного канала.