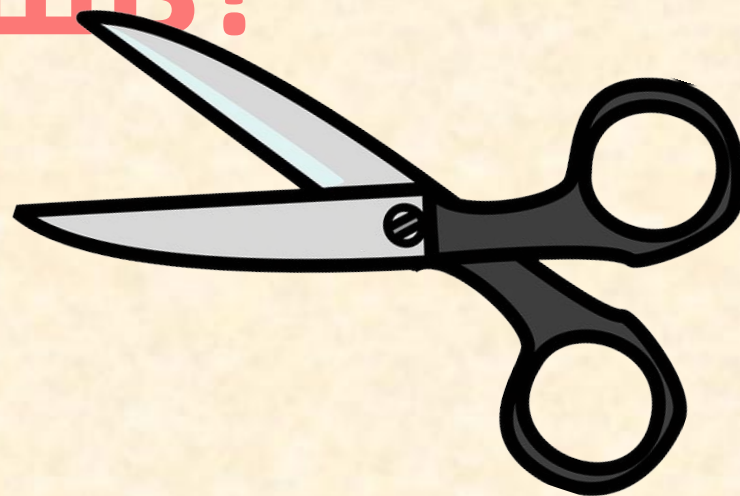


**Ножницы.  
Что ты о них  
знаешь?**



**Два конца,  
Два кольца  
Посередине гвоздик.**



**Ножницы – древние помощники  
человека.**



- История возникновения ножниц берёт своё начало ещё в IV веке до нашей эры. Первые ножницы появились в Европе. Они были сделаны в форме буквы “U”, с выкованными заострёнными и отполированными концами ручек. При сжатии такой конструкции, материал, который находился между ручками, перерезался лезвиями. Ножницы подобного типа до сих пор применяют для стрижки



- И только в XIII веке ножницы приобретают современный внешний вид – с соединительным элементом посередине.

- Так и сегодня выглядят знакомые нам ножницы, состоящие из трёх частей – **двух заточенных лезвий с ручками на одном конце и соединительного элемента (заклепки или винта), который соединяет эти лезвия посередине.**

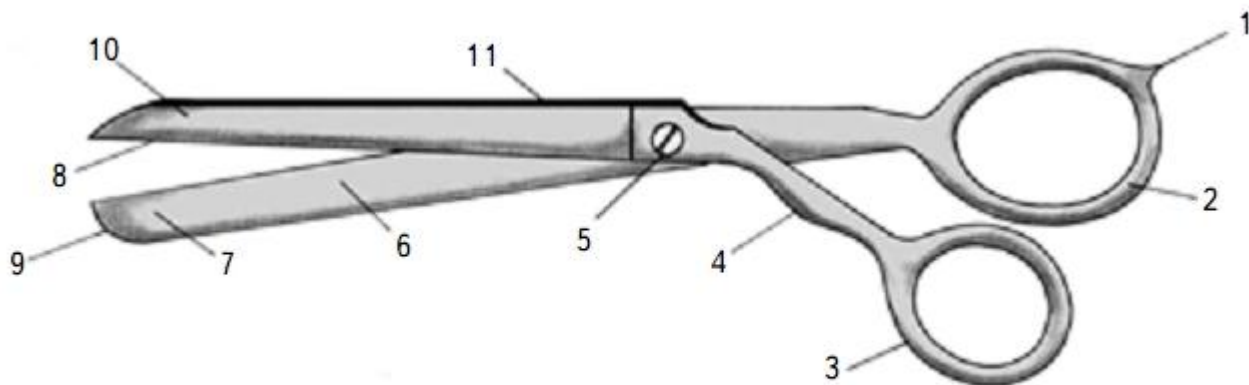


Рис. 121. Детали ножниц:

1 — выступ кольца, 2 — большое кольцо, 3 — малое кольцо, 4 — ручка, 5 — осевой винт, 6 — бранша, 7 — широкое лезвие, 8 — резец (режущая кромка лезвия), 9 — острие лезвия, 10 — узкое лезвие, 11 — полозок (обух)



# Ножницы – режущий инструмент.




# Мастер советует

Всегда помни и соблюдай правила  
безопасной работы ножницами.



# Секреты ножниц

- Храните ножницы в футляре или подставке.
- Не оставляй ножницы открытыми.
- Держи ножницы так  .
- Передавай ножницы кольцами вперед.



# Уход за ножницами

- Чтобы ножницы служили долго, необходимо знать основные правила по уходу за ними:
- - ножницы следует хранить в надёжном месте сухими и чистыми;
- - возьмите за правило, всегда закрывать ножницы, прежде чем их отложить;
- - по мере необходимости производите заточку лезвий;
- - после чистки смазывайте винт, соединяющий лезвия;
- - для разборки ножниц обратитесь к помощи специалистов.