



АКСЕЛЕРОМЕТРЫ И ГИРОСКОПЫ

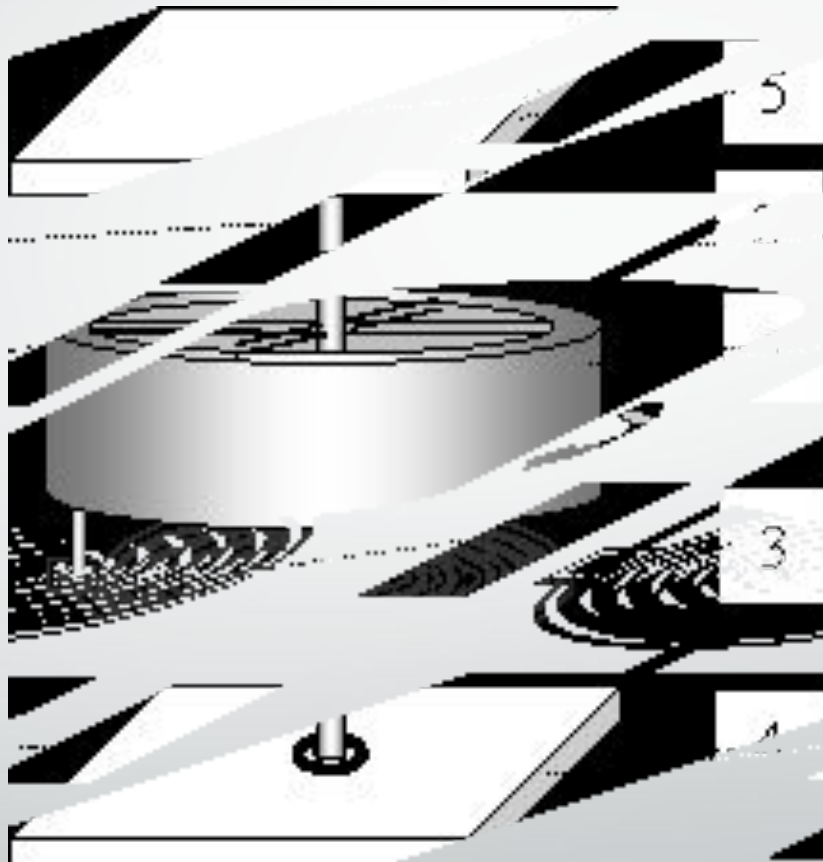
Акселерометр

Акселерометр — прибор, измеряющий проекцию кажущегося ускорения (разности между истинным ускорением объекта и гравитационным ускорением).

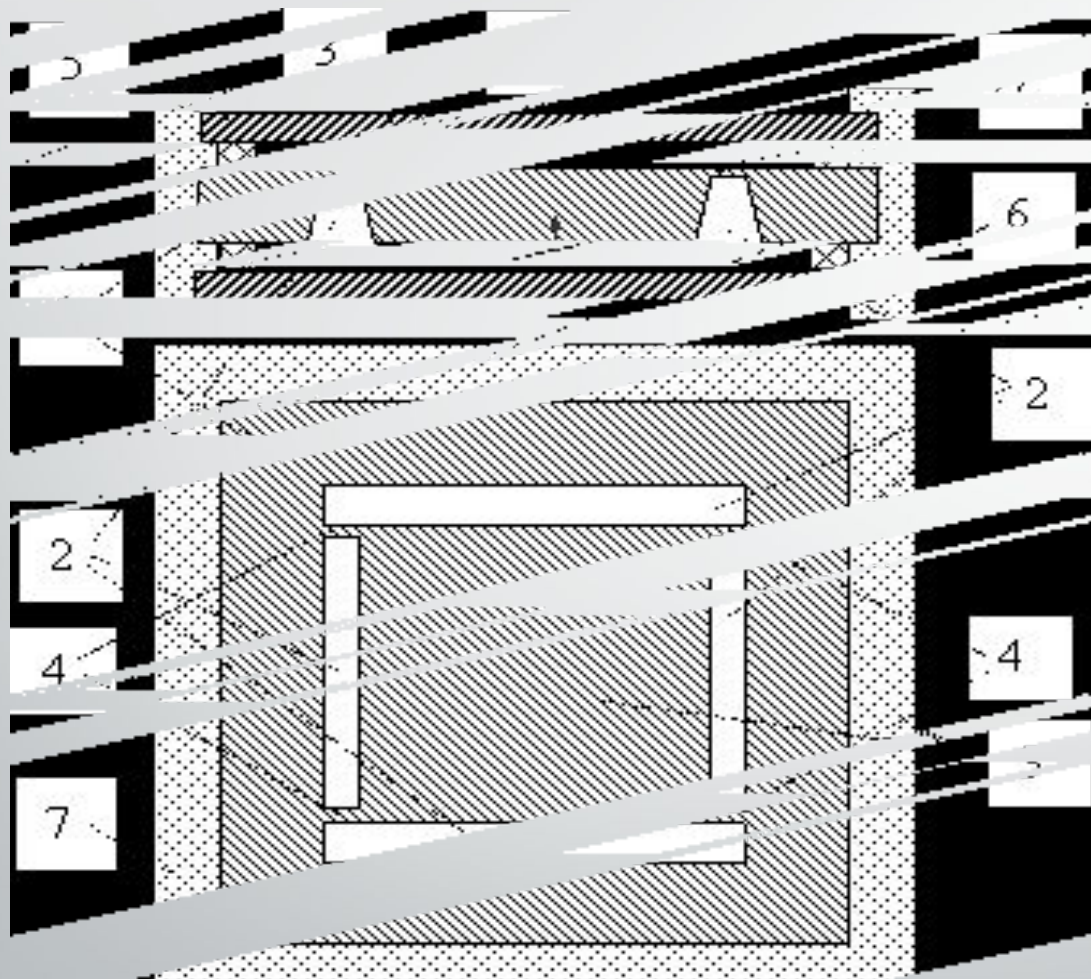


$$M \frac{d^2 x}{dt^2} + b \frac{dx}{dt} + kx = Ma$$

Угловые акселерометры

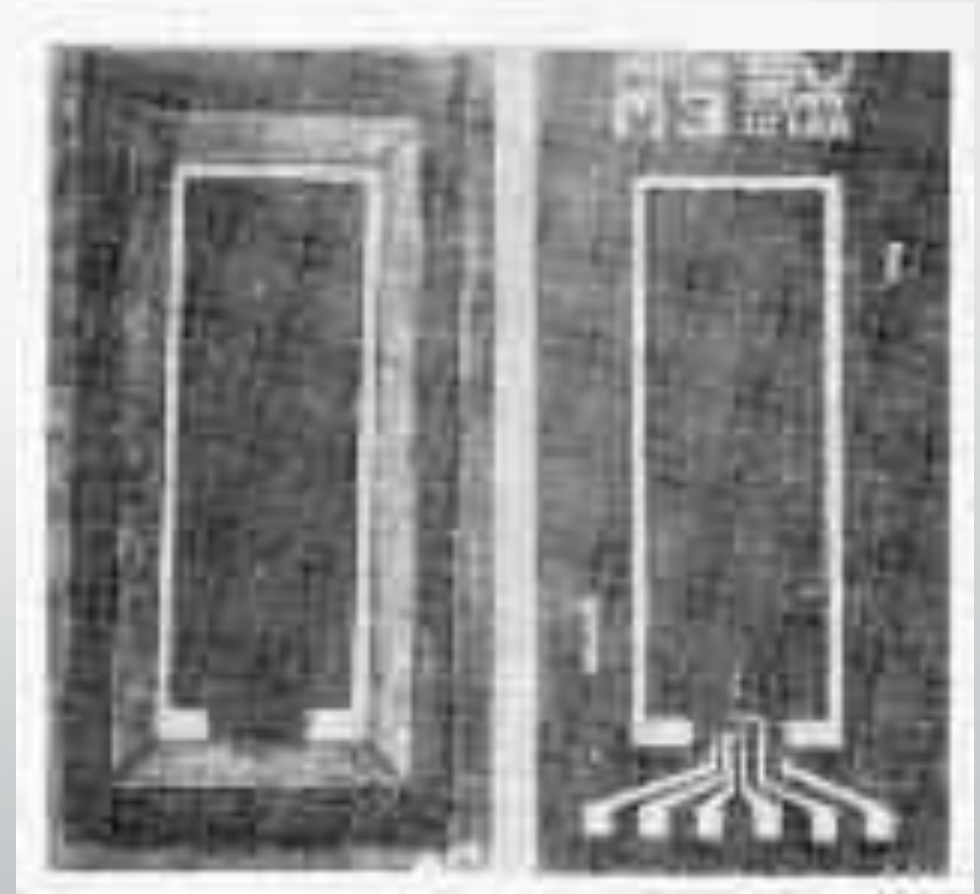
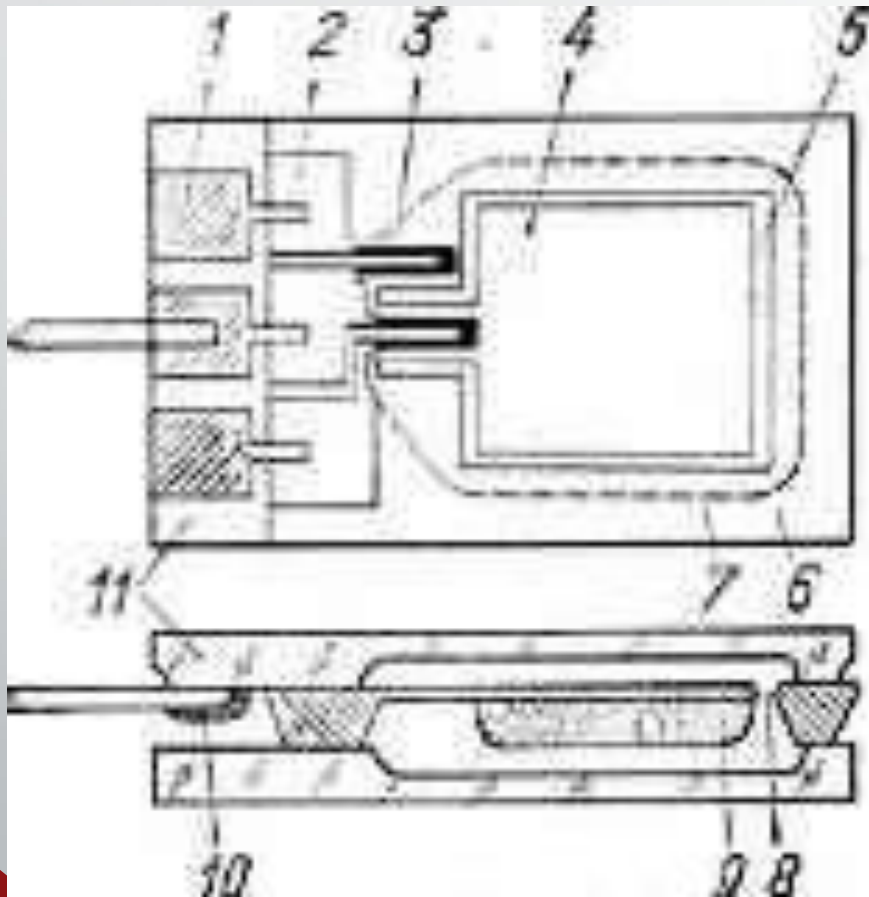


Емкостные акселерометры

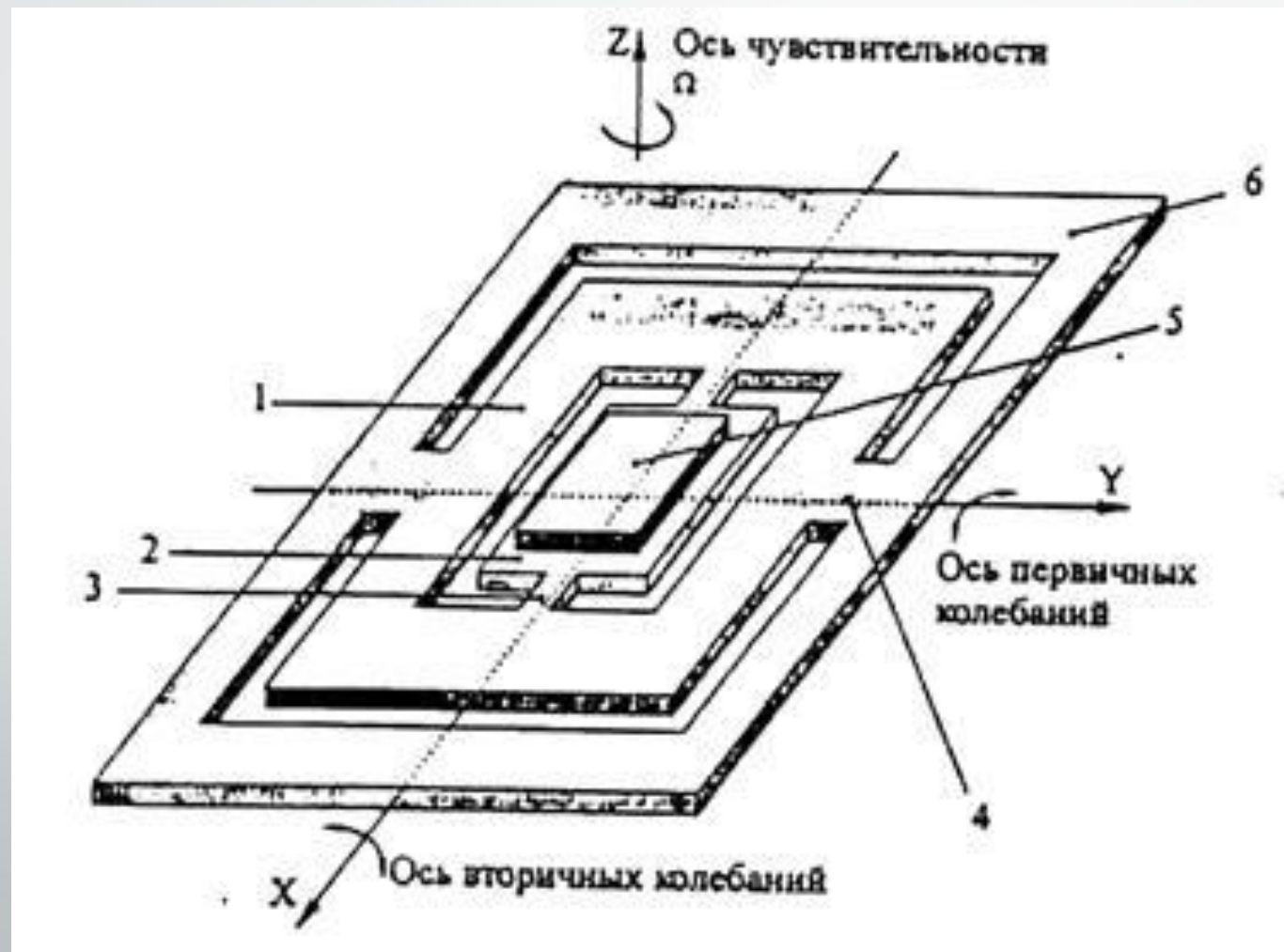


$$C = \epsilon_0 \epsilon_r \cdot \frac{A}{d}$$

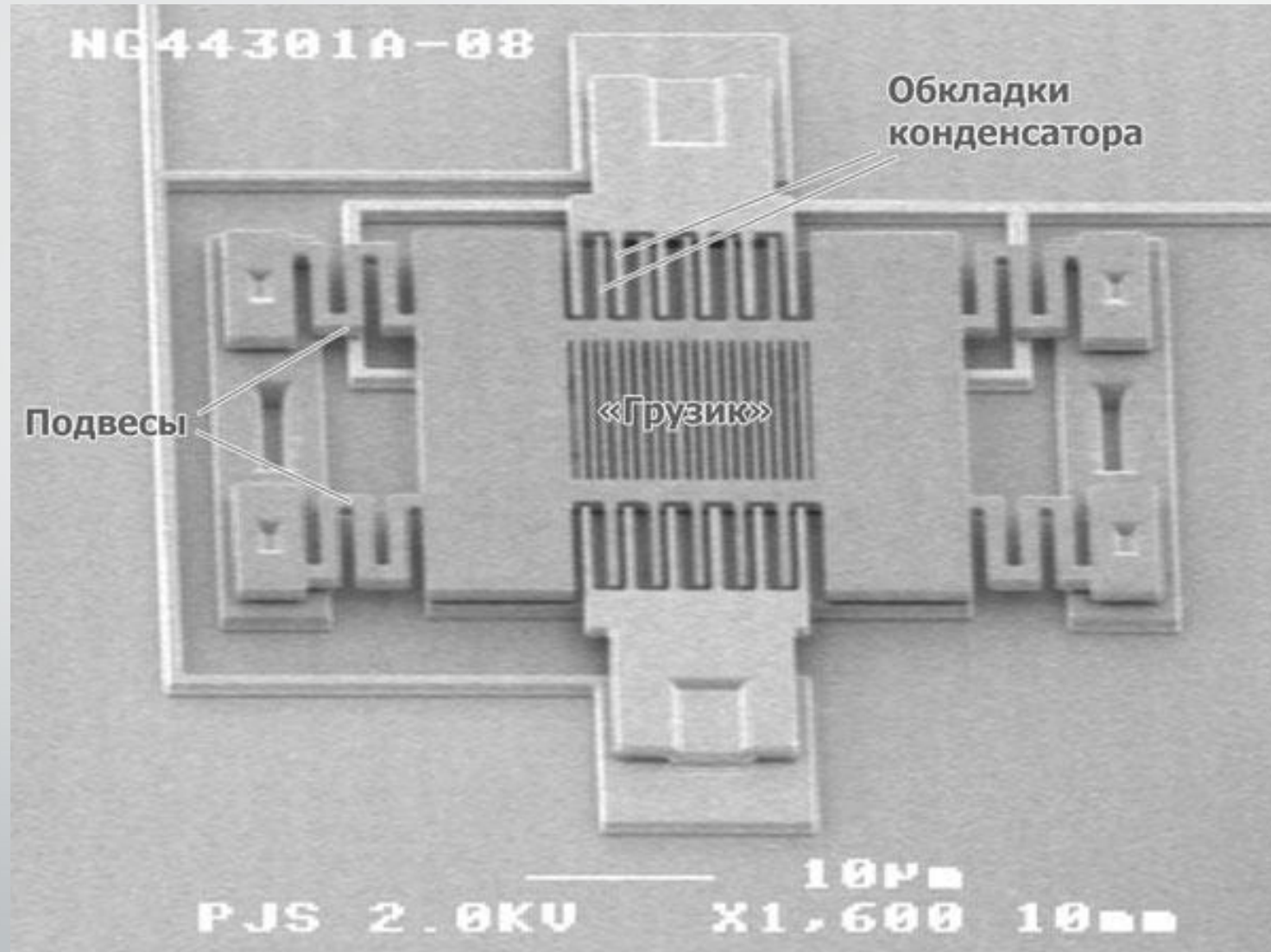
Интегральный балочный акселерометр



Торсионный акселерометр

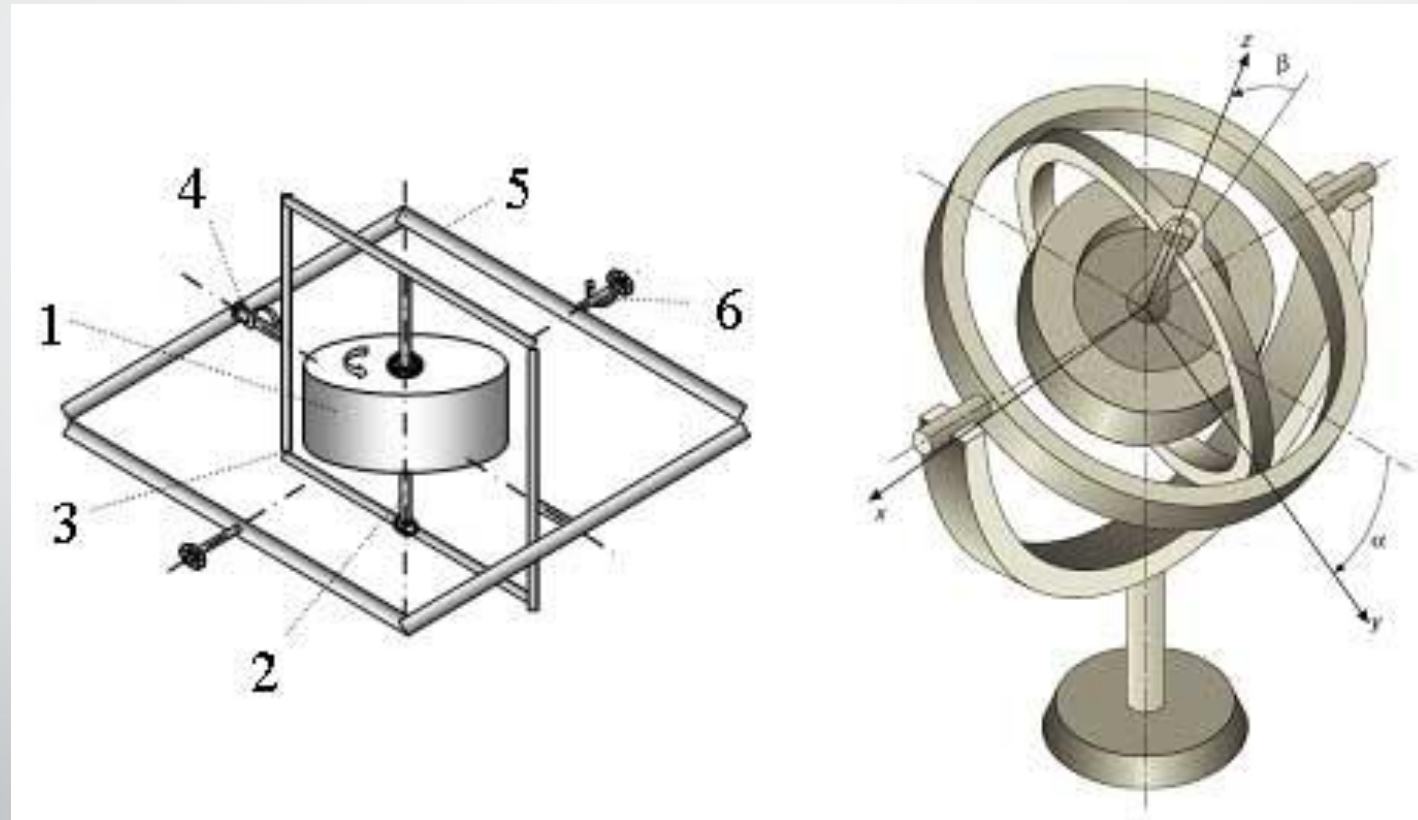


Гребешковый акселерометр



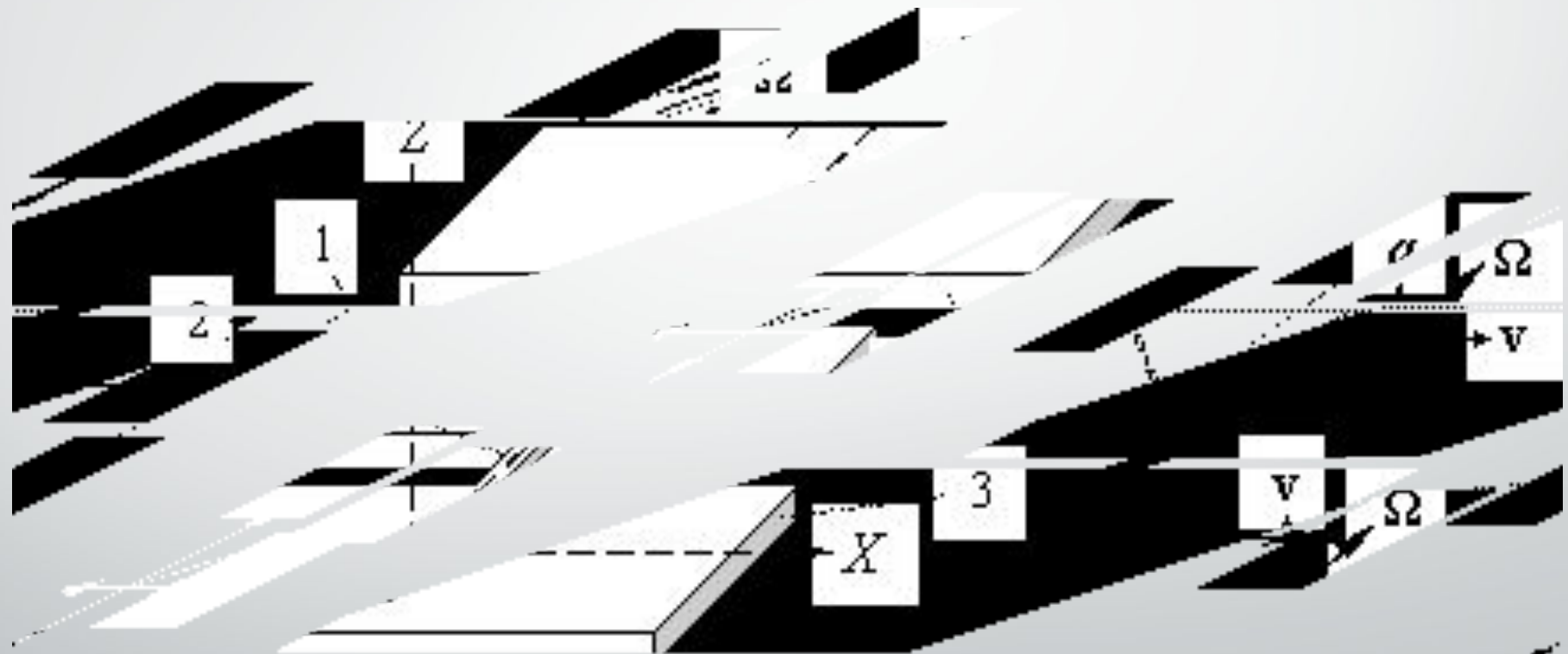
Гироскоп

Гироскоп— устройство, способное реагировать на изменение углов ориентации тела, на котором оно установлено, относительно инерциальной системы отсчета.





Микромеханический гироскоп-акселерометр



Кантилеверы

