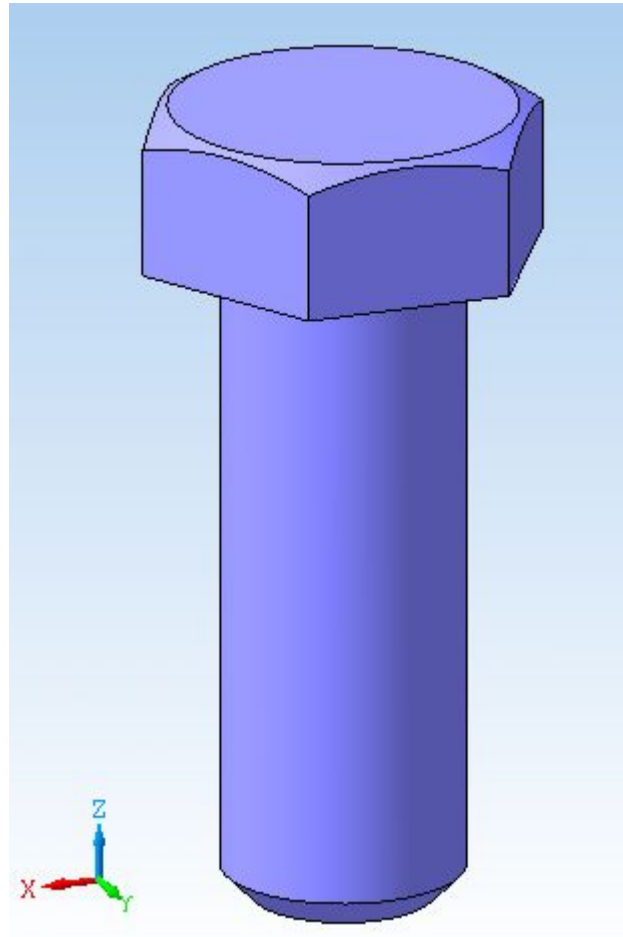
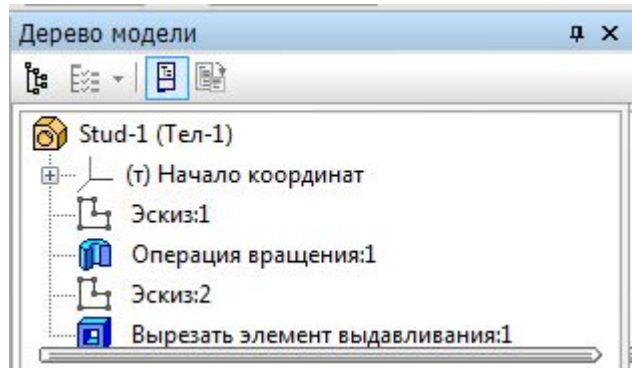


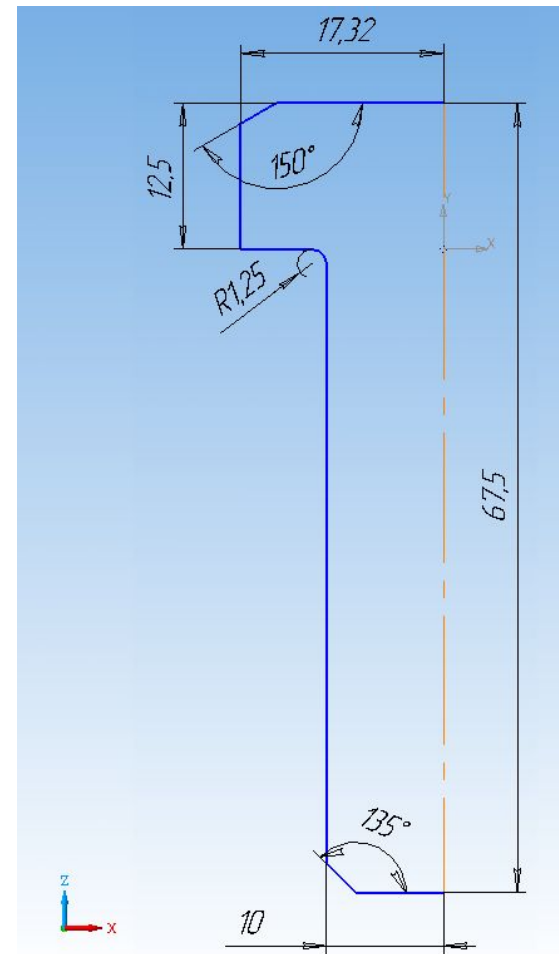
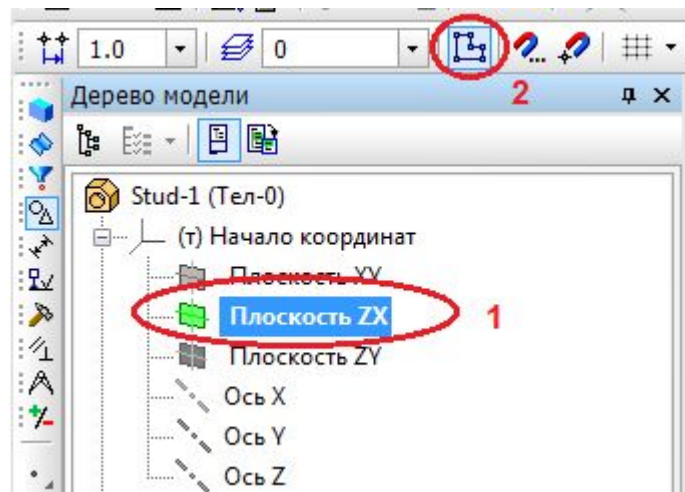
Задание 1.
Трехмерная модель элемента болта



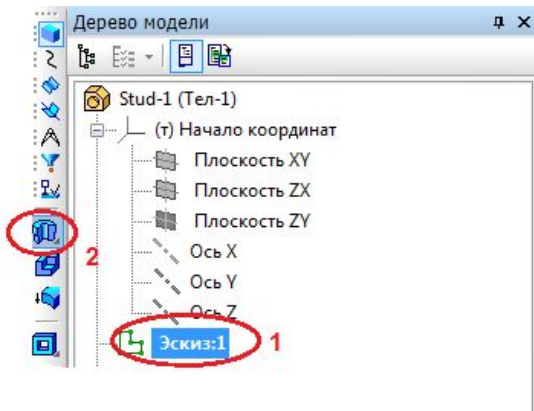
Дерево построения.



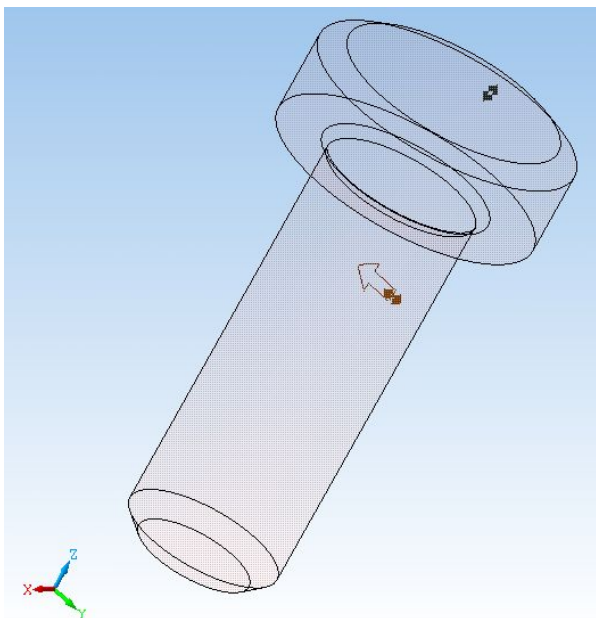
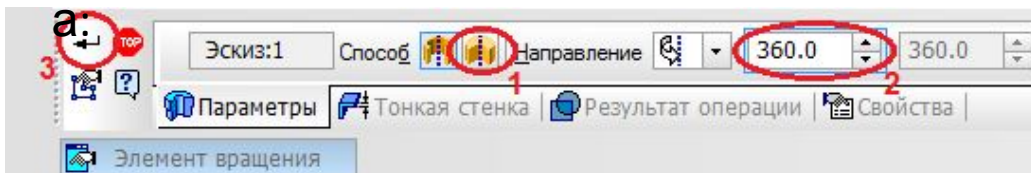
Шаг 1. Создание эскиза профиля болта.



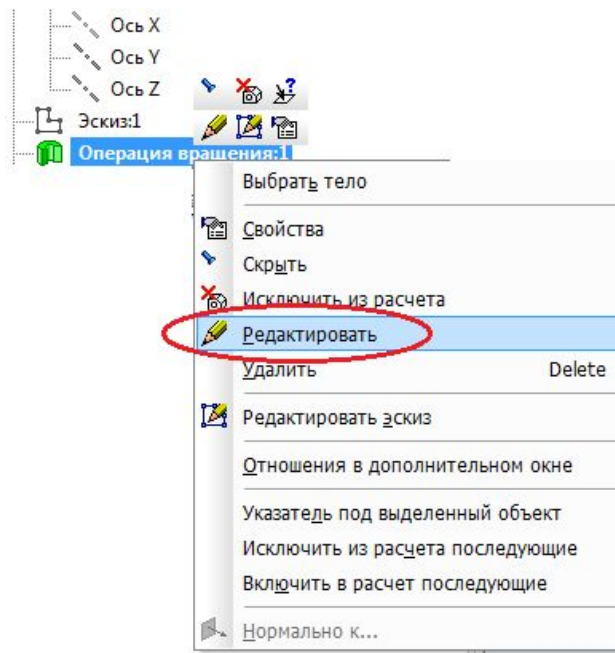
Шаг 2. Операция Вращения



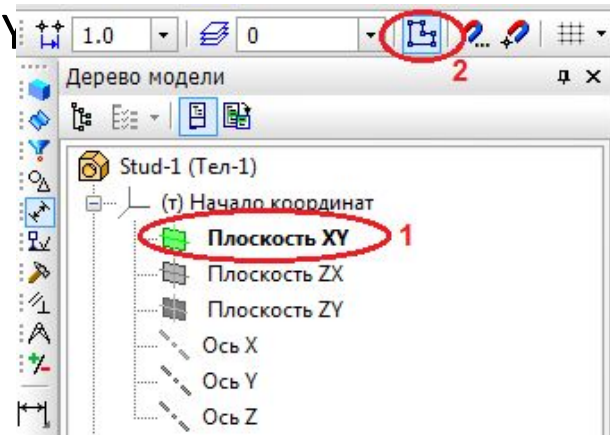
Свойств



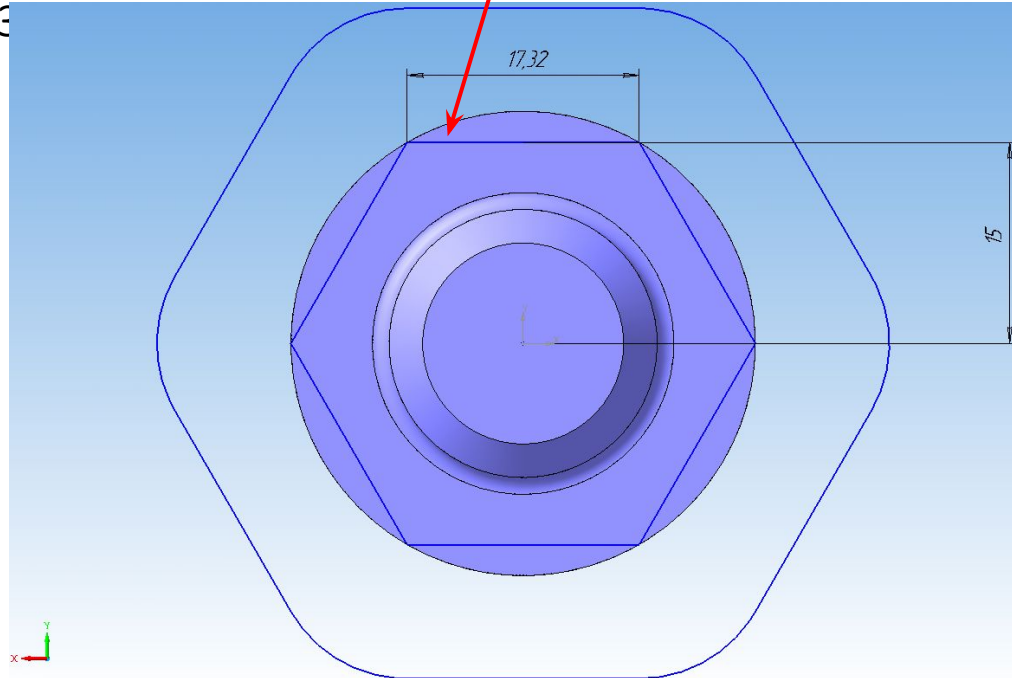
Операция



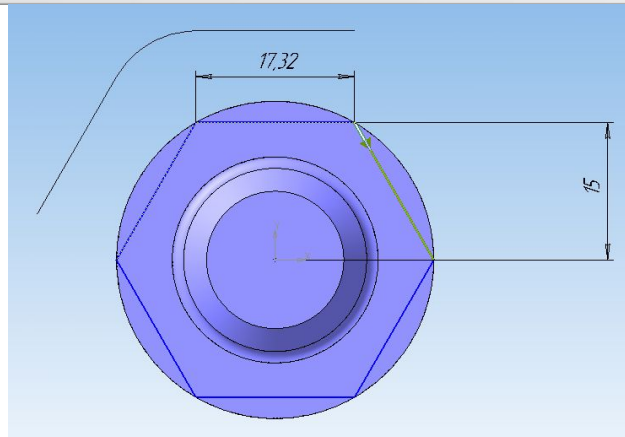
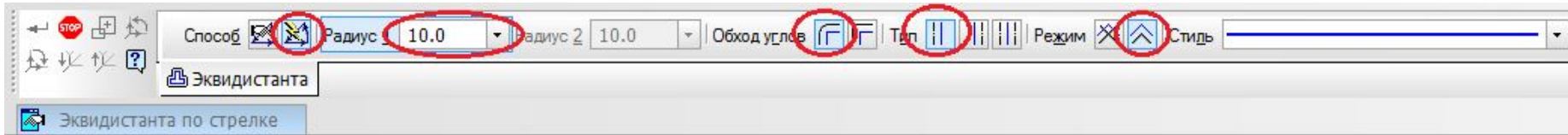
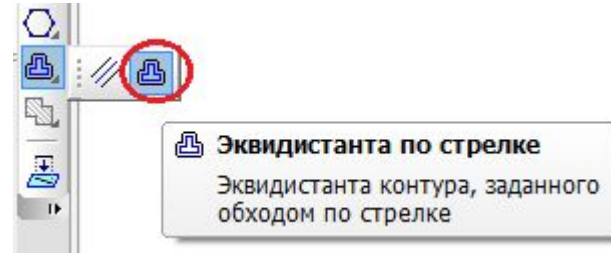
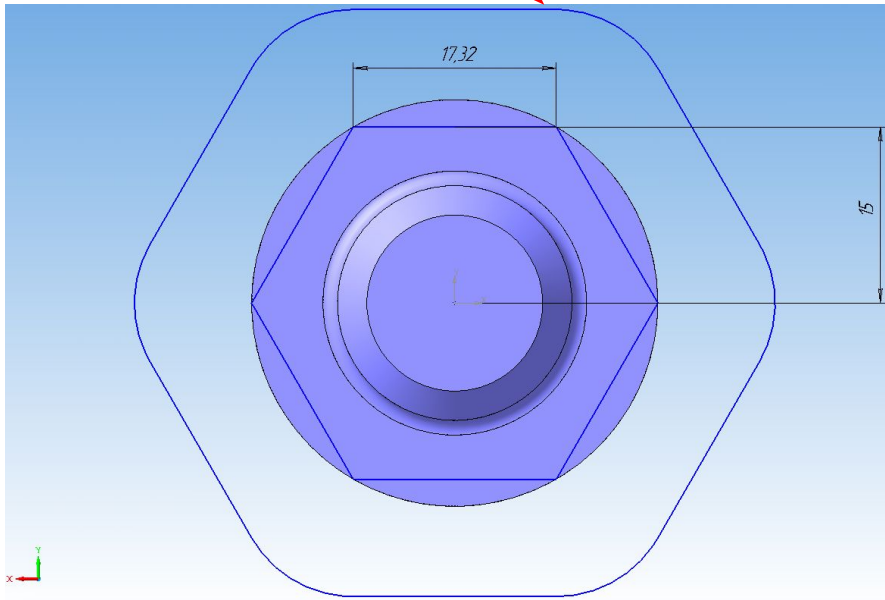
Шаг 3. Создание эскиза в плоскости XY



3.1. Построение многоугольника с 6-ю сторонами, $D=30\text{мм}$, угол

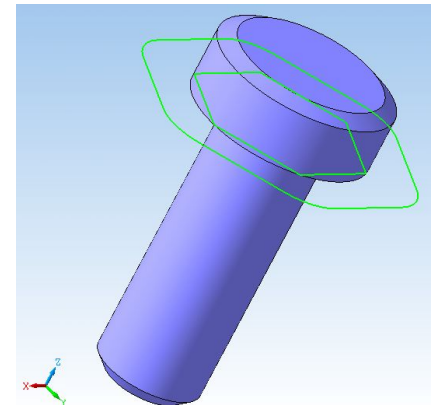


3.2. Построение эквидистанты к кривой многоугольника.

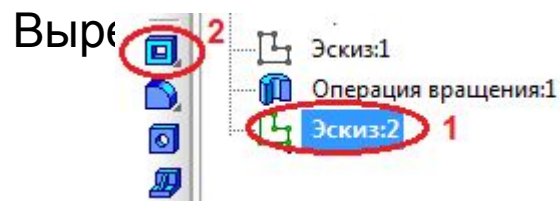


После выхода из
из **Эскиза** →

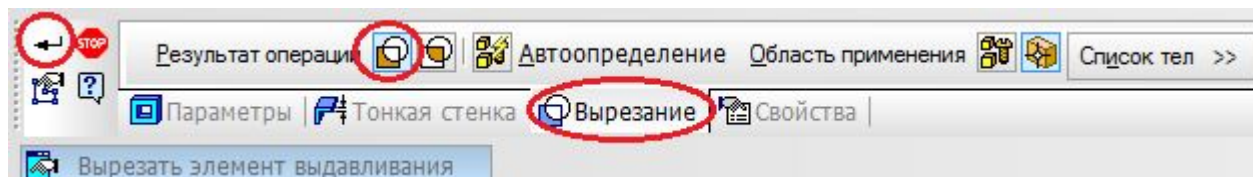
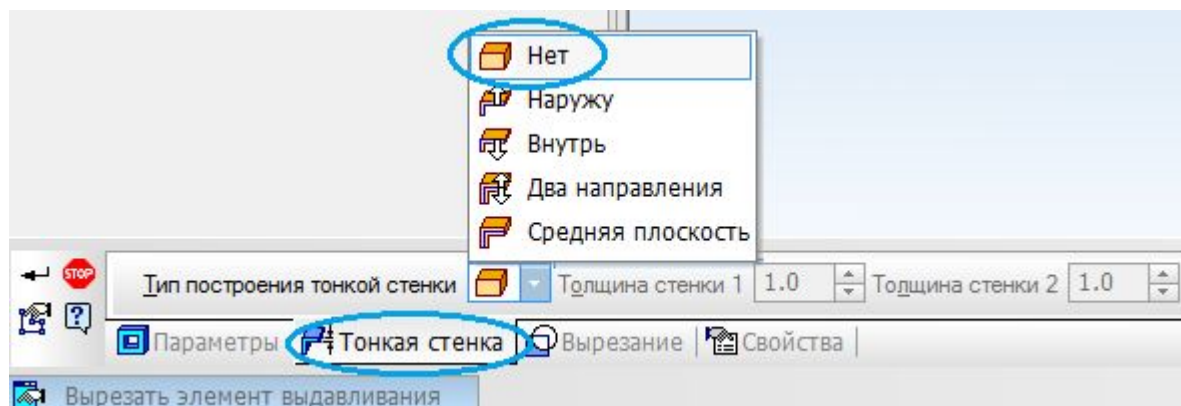
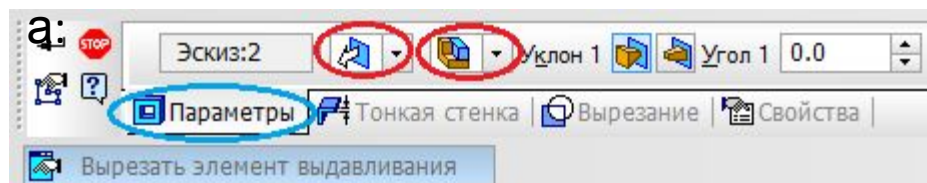
Отжать кнопку



4. Операция

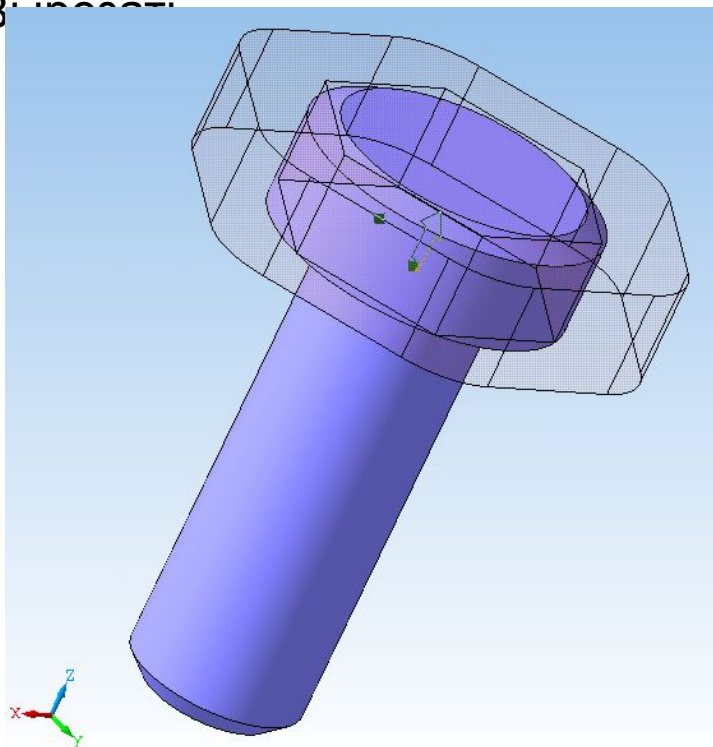


СВОЙСТВ



4. Операция

Вырезка



После
операции

Вырезать

