



SketchUp

SketchUp

Основы проектирования

4 Урок

Начнем!

2

 SketchUp

Продукты

3D для...

Купить

Изучение


Trimble

Самый простой способ рисовать в 3D

Приветствуйте SketchUp Free — инструмент для 3D-моделирования в веб-браузере

[Приступить к моделированию](#)

Требуется SketchUp Pro?

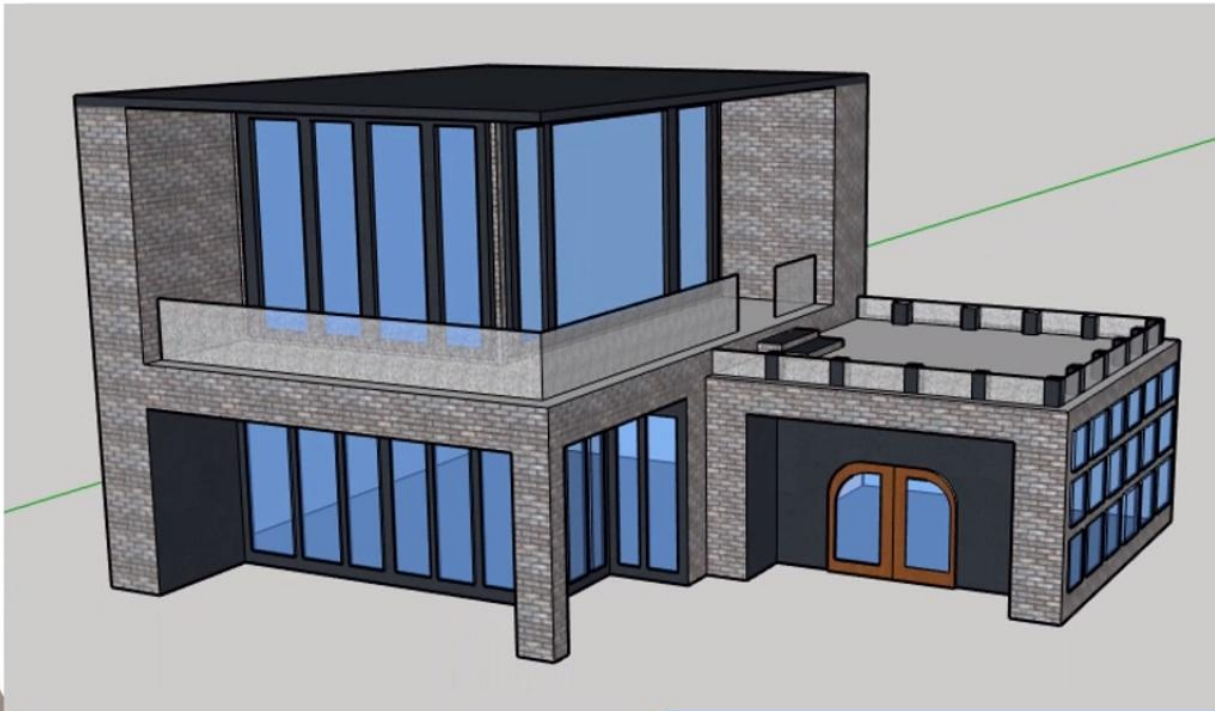
Shed  SAVED

 SketchUp

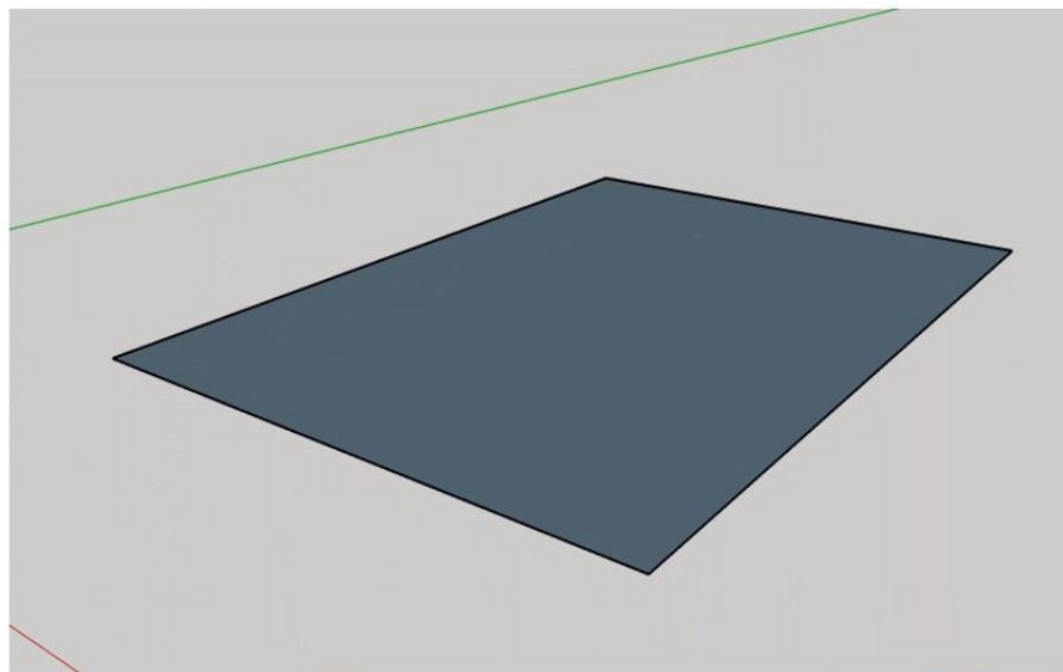
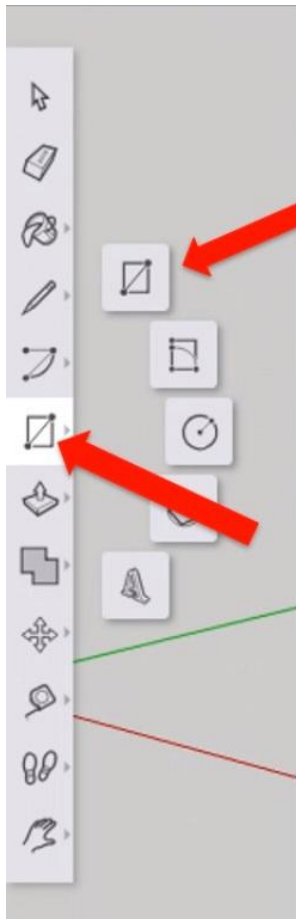
COD*LOGIA

Вилла

3

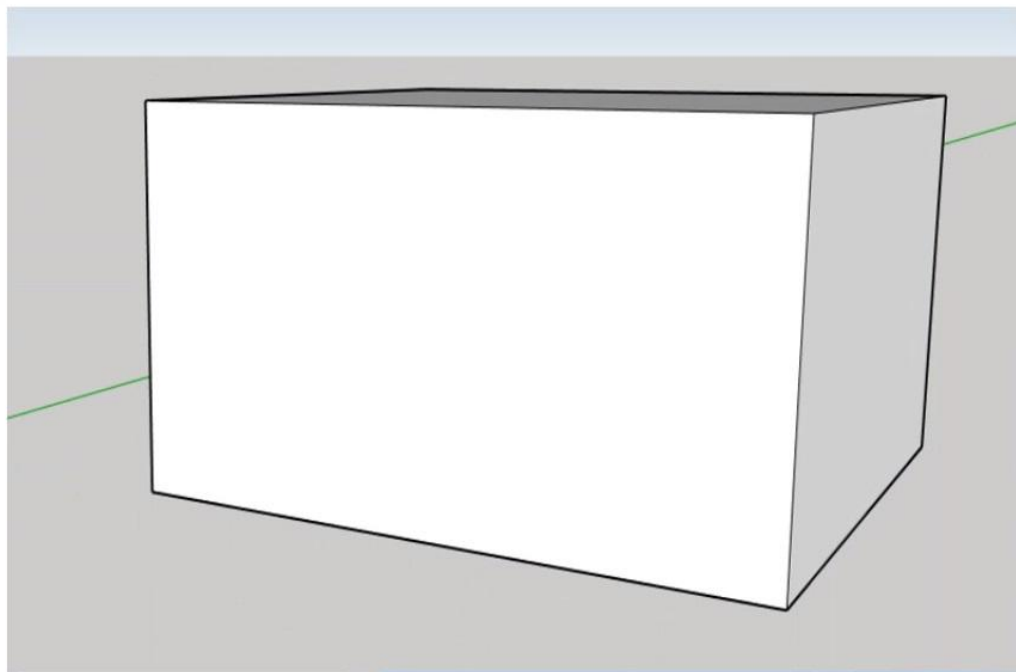


Рисуем прямоугольник

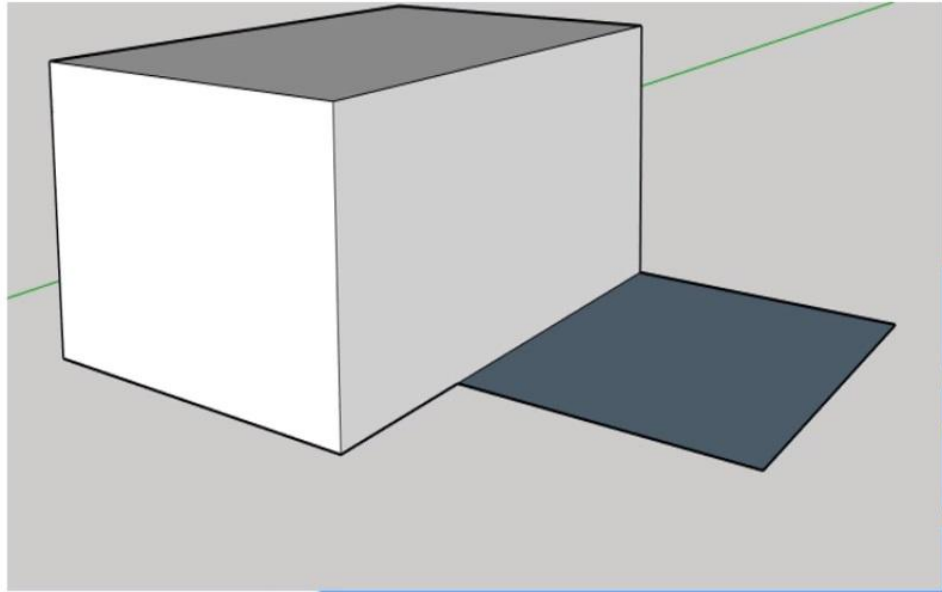
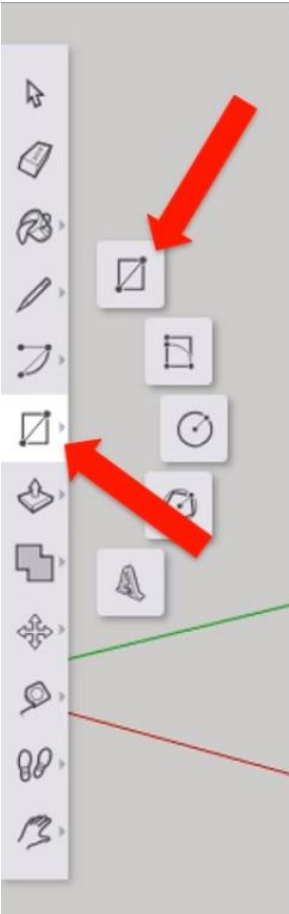


Делаем прямоугольник объемным

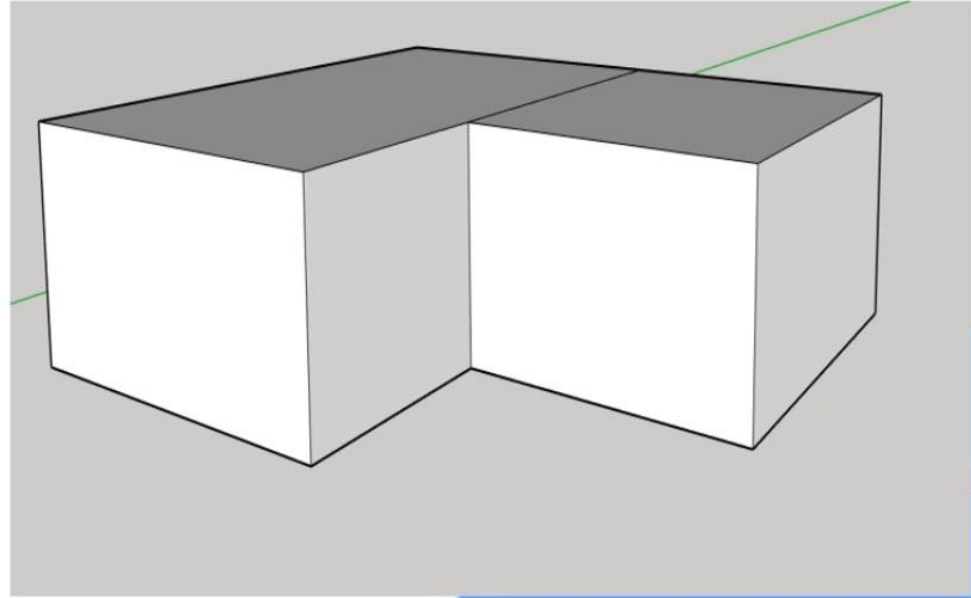
5



Рисуем дополнительный прямоугольник

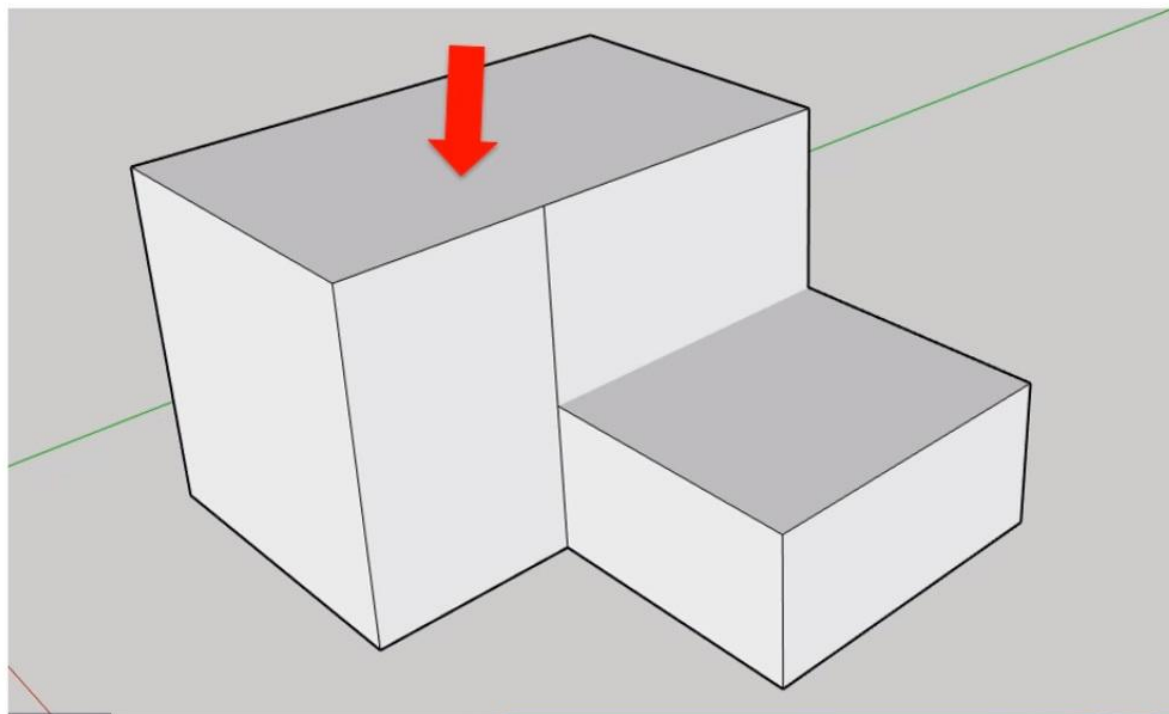


Придаем объем

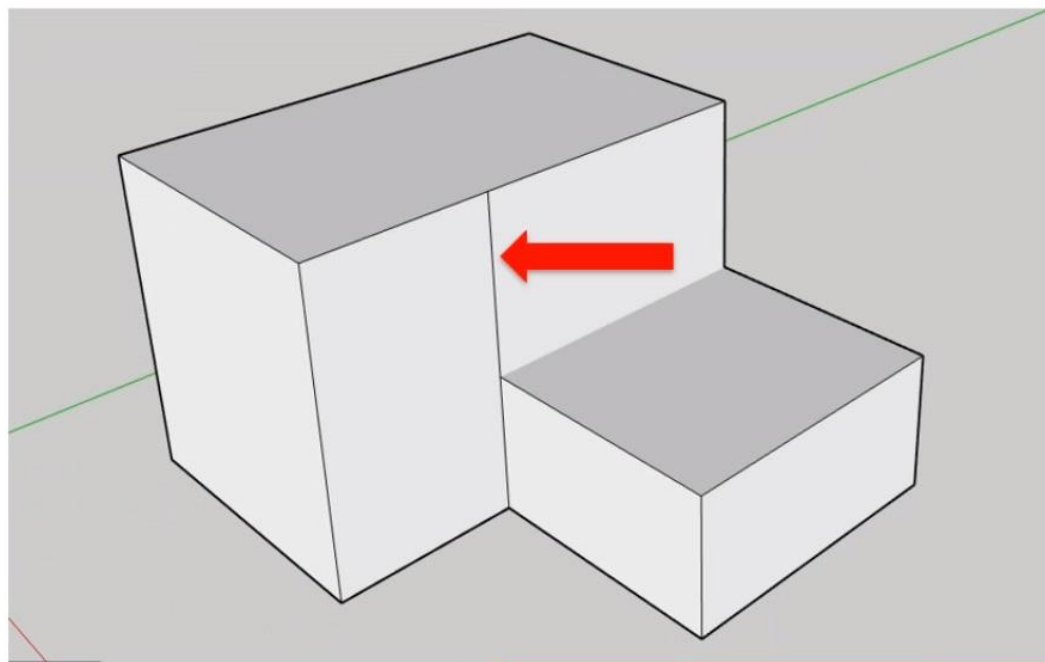
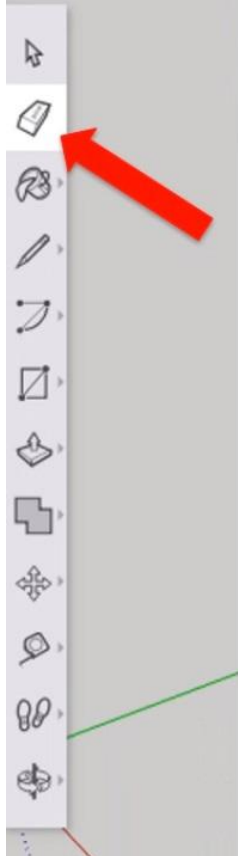


Поднимаем 1-ый прямоугольник

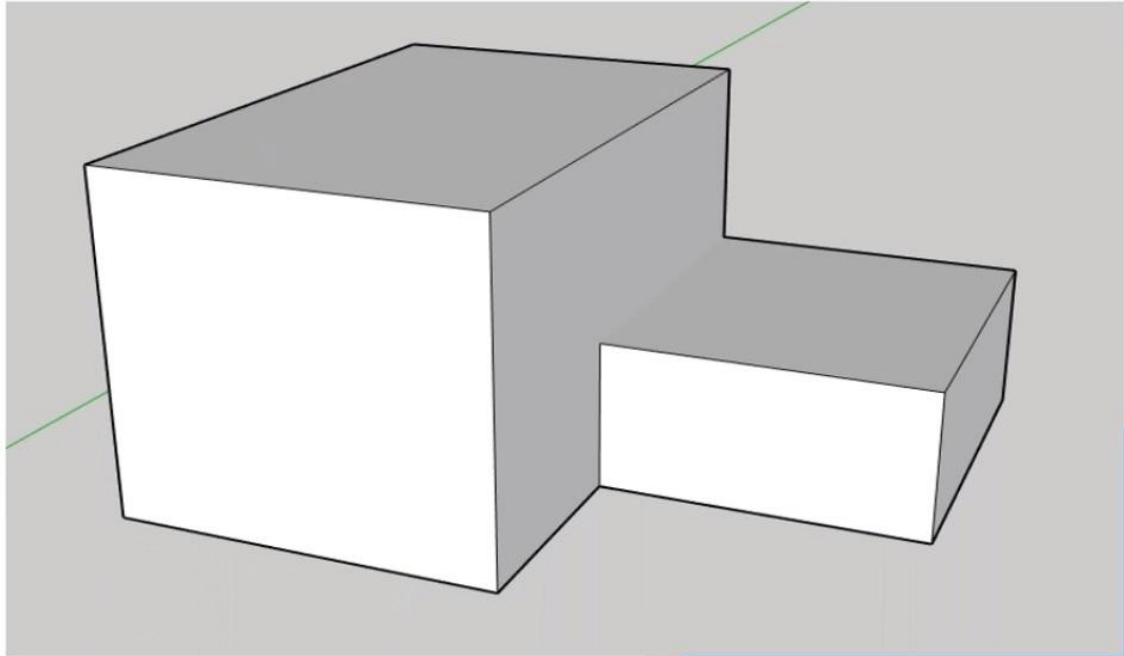
8



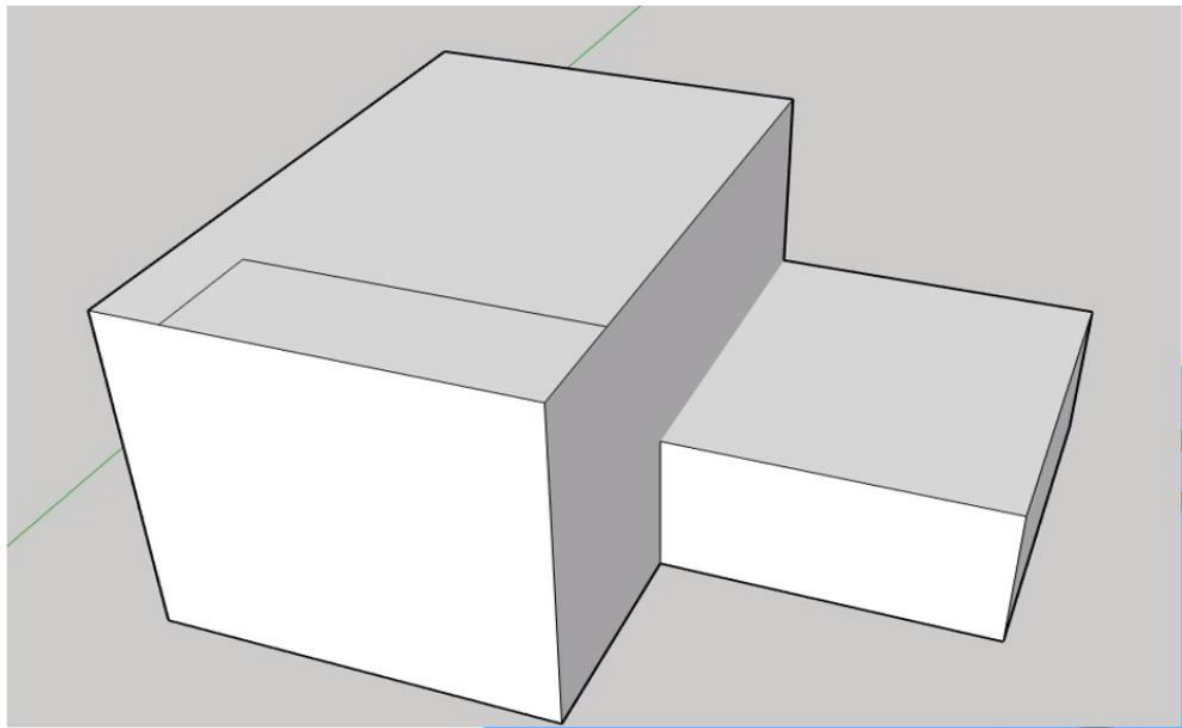
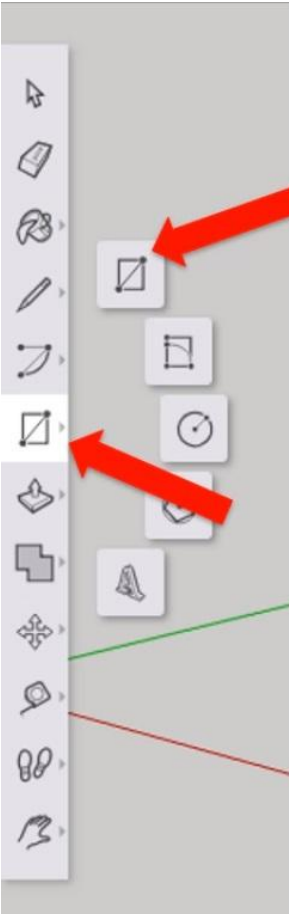
Стираем лишнее



Итог

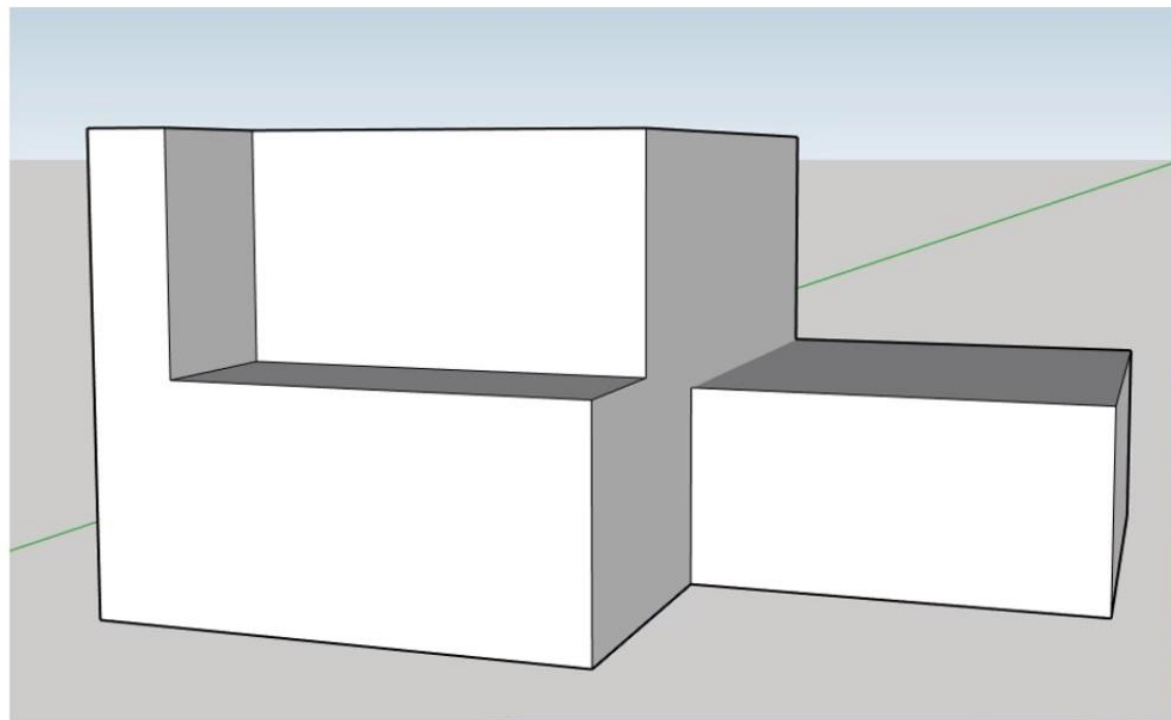


Рисуем прямоугольник



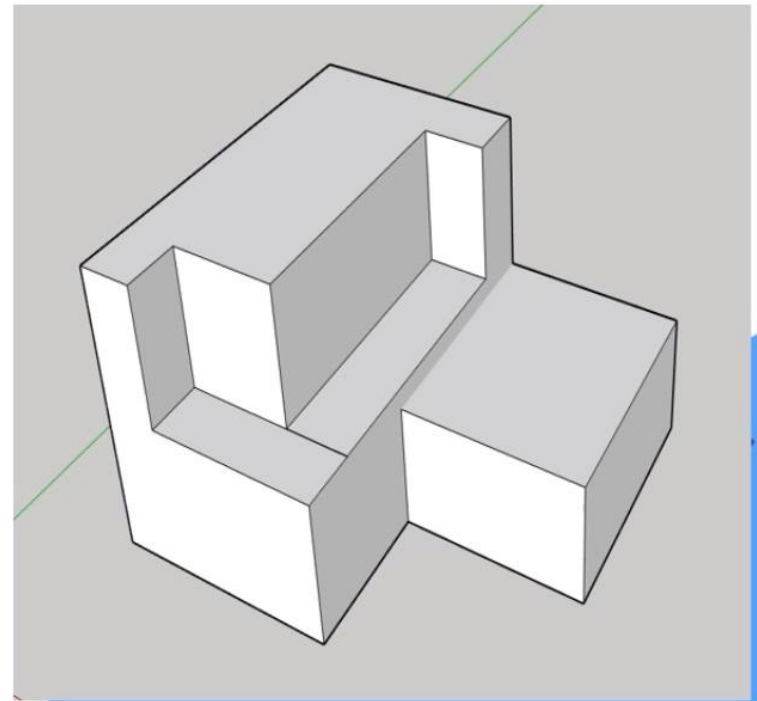
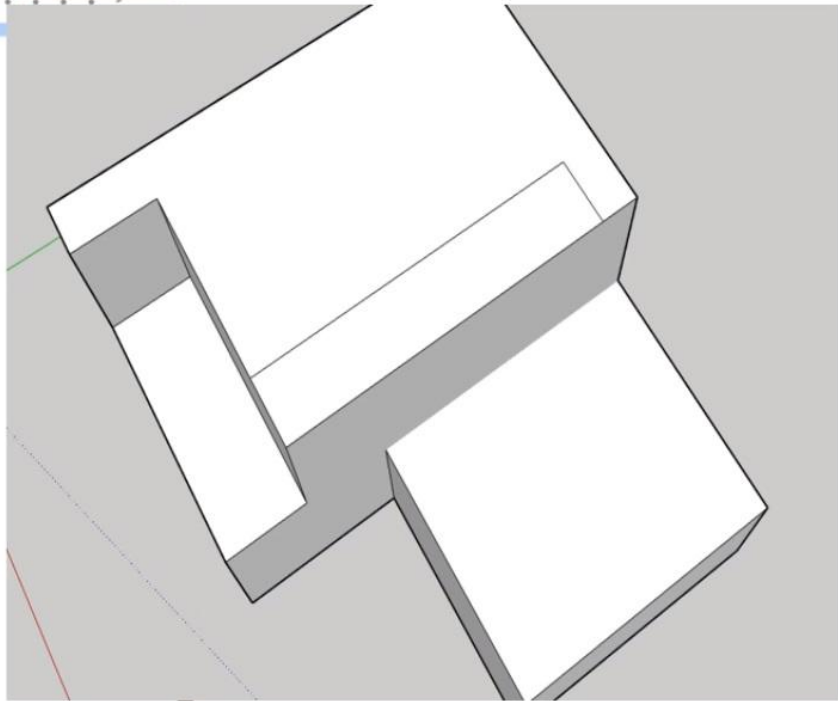
Вдавливаем прямоугольник

12



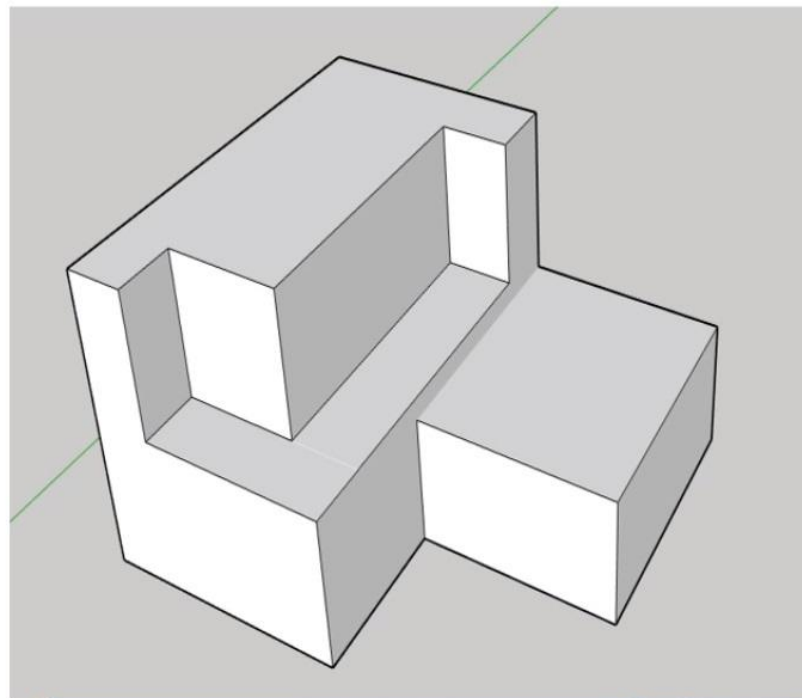
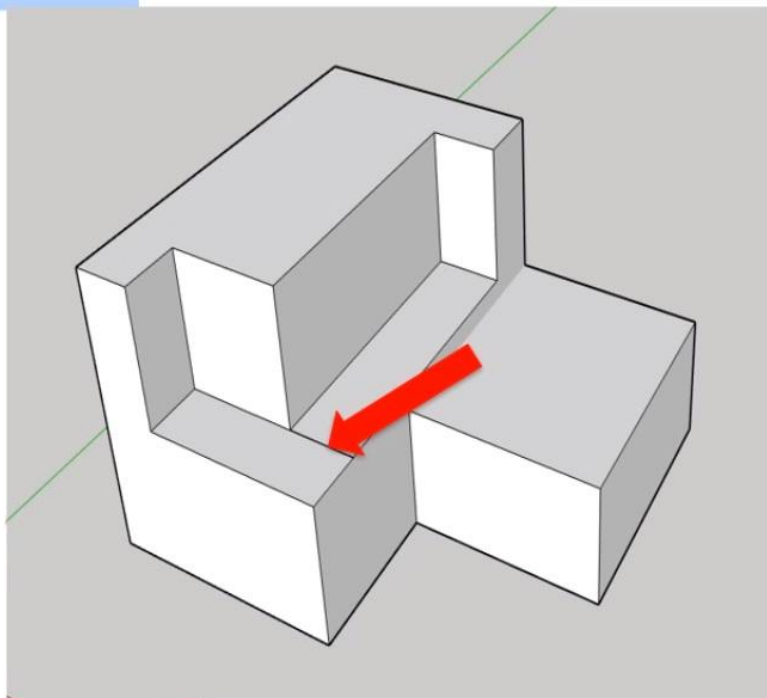
Повторяем

13



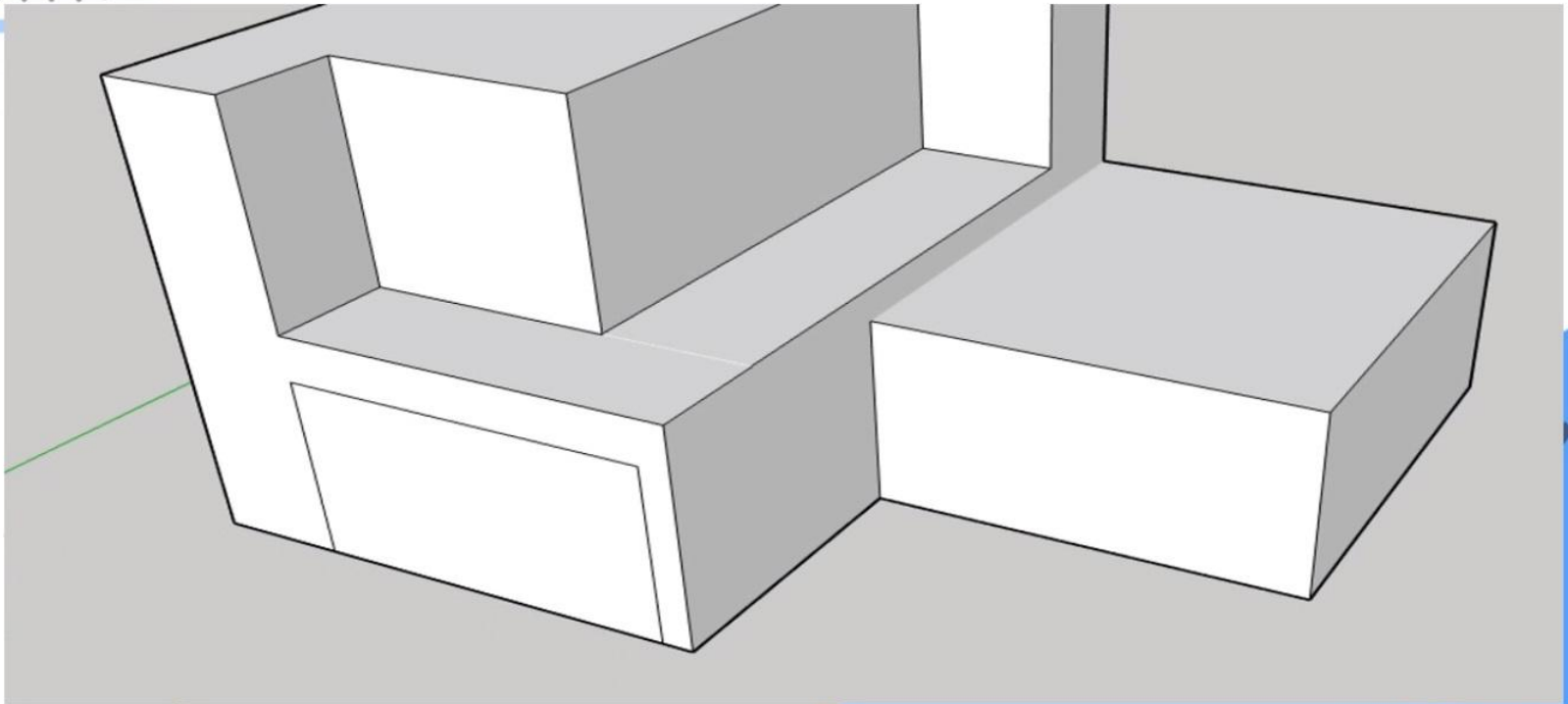
Стираем лишнее

14



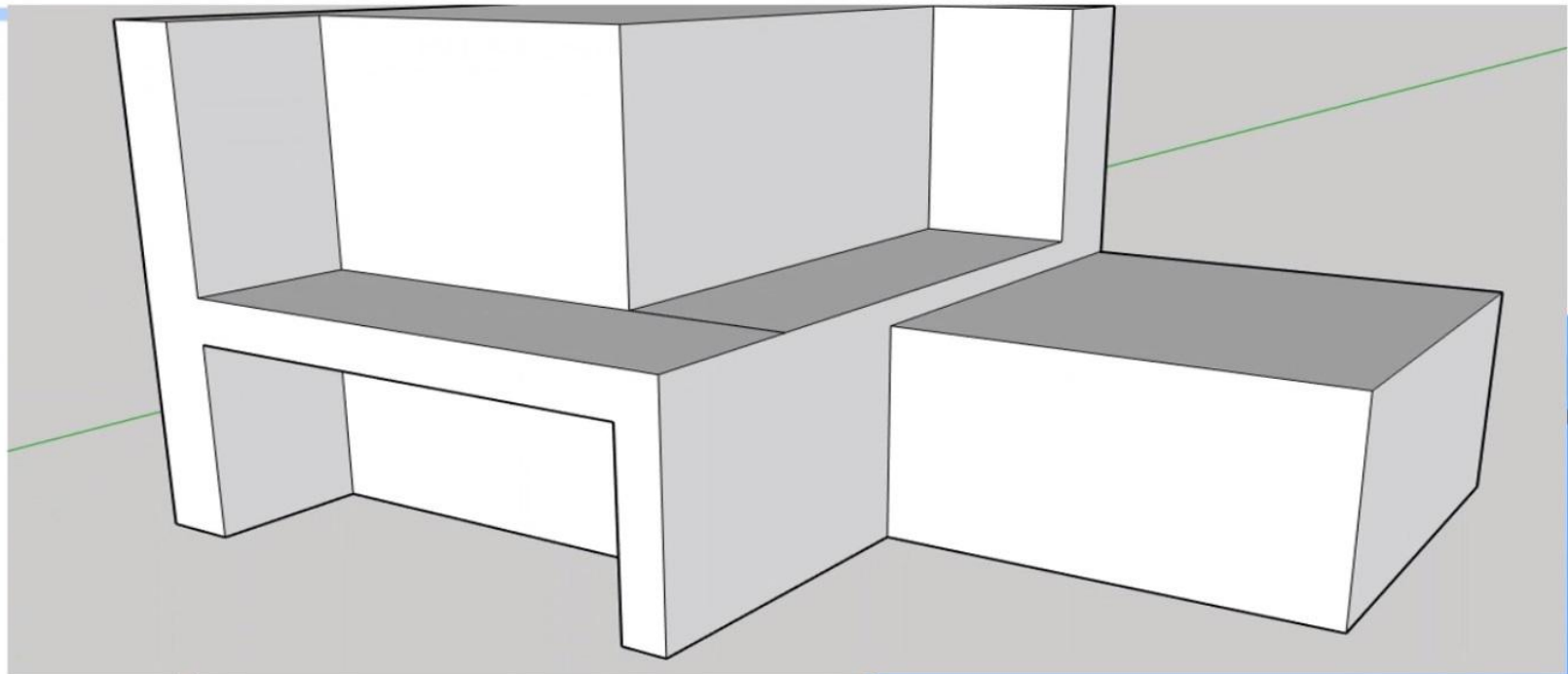
Рисуем прямоугольник

15



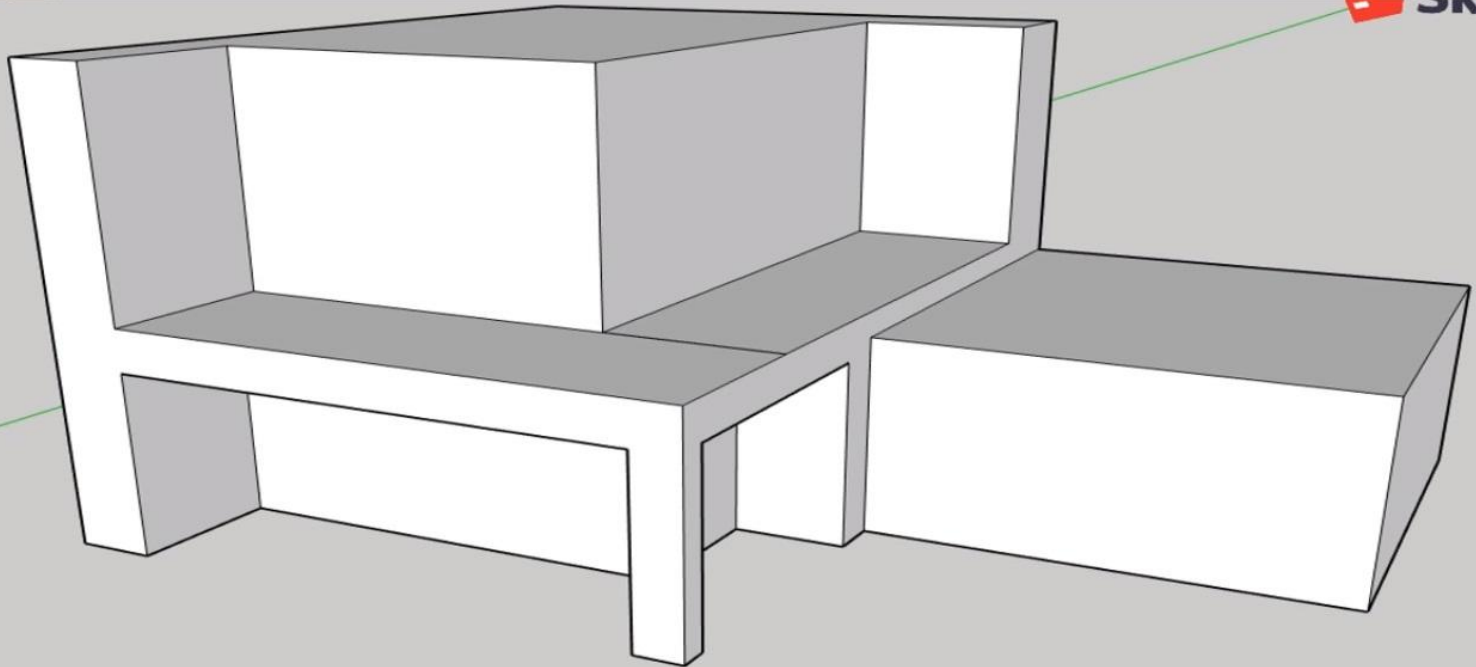
Вдавливаем прямоугольник

16



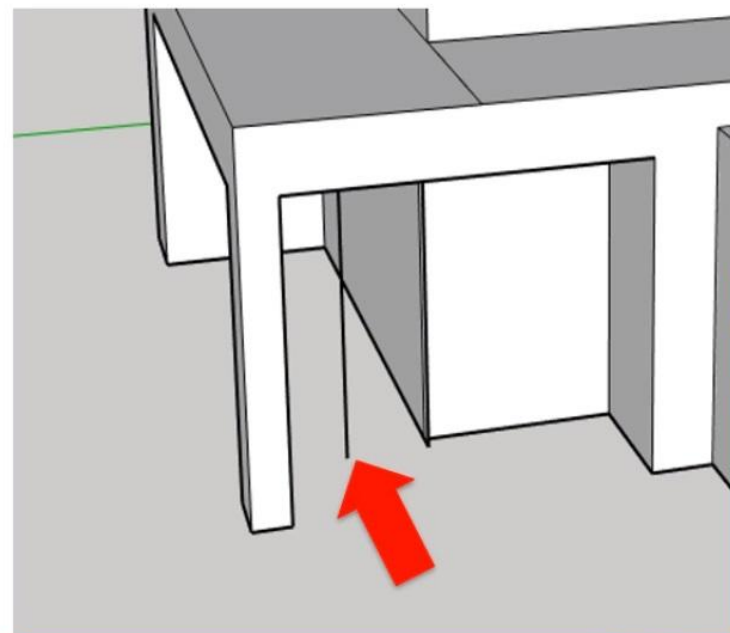
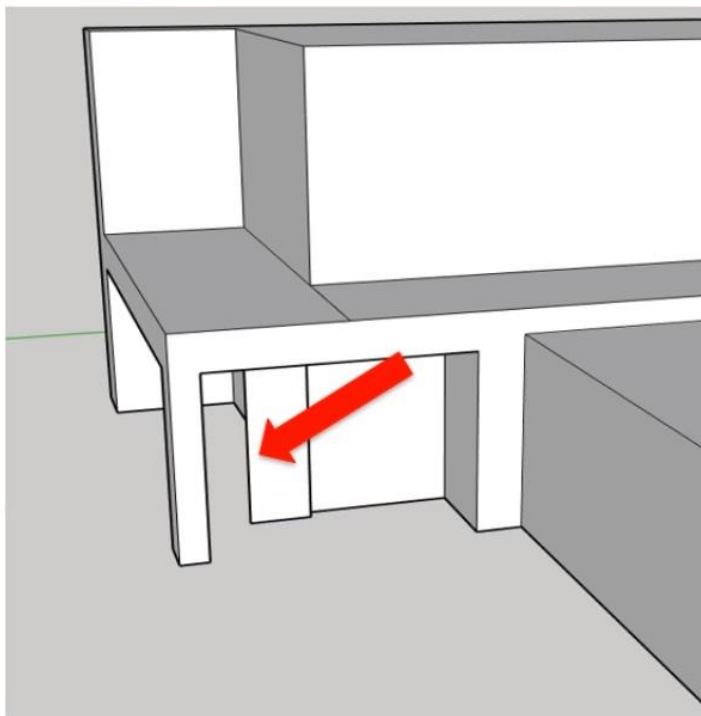
Повторяем

17

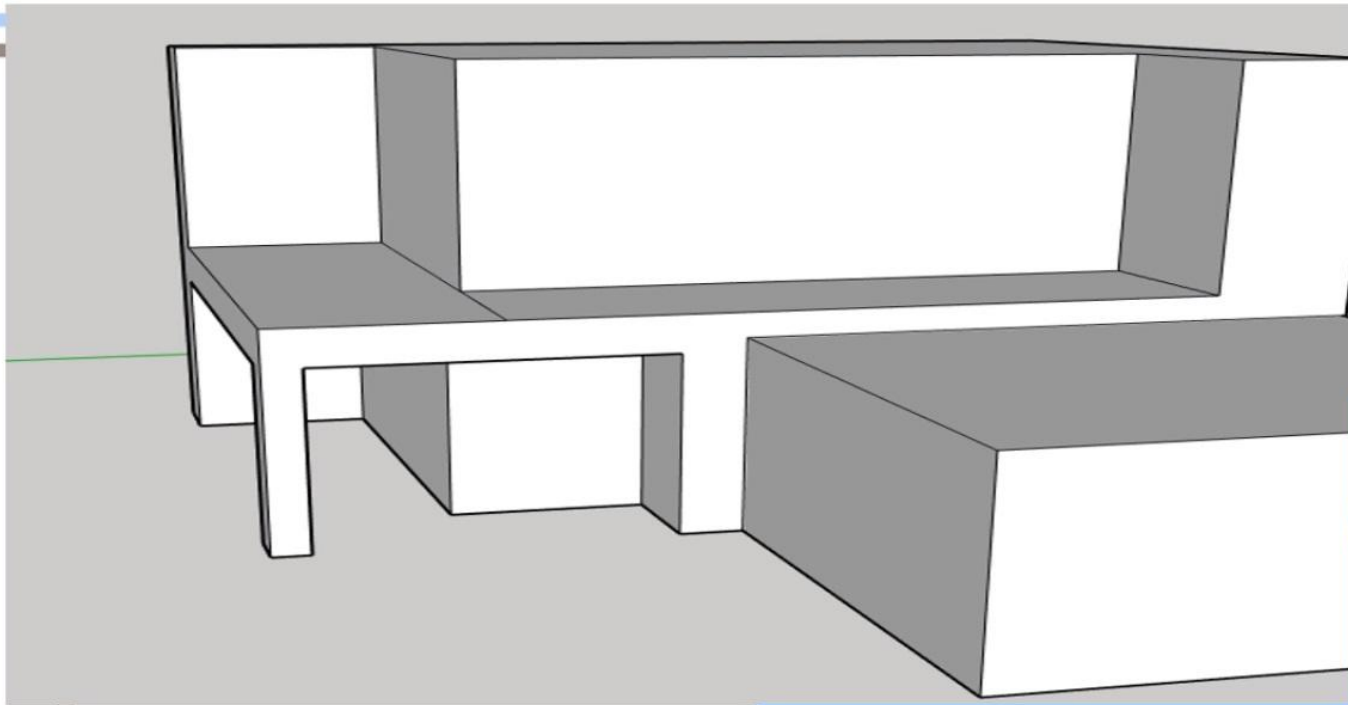


Стираем лишнее

18

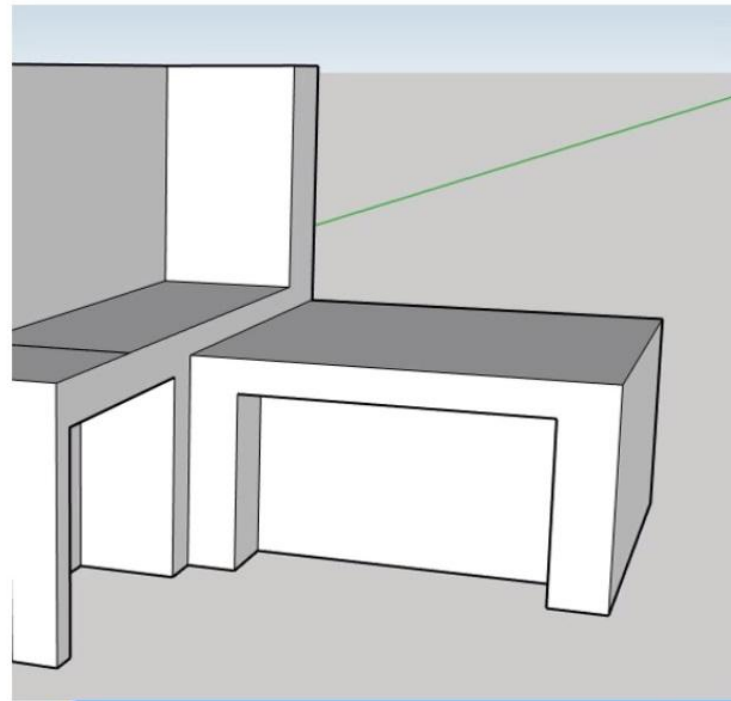
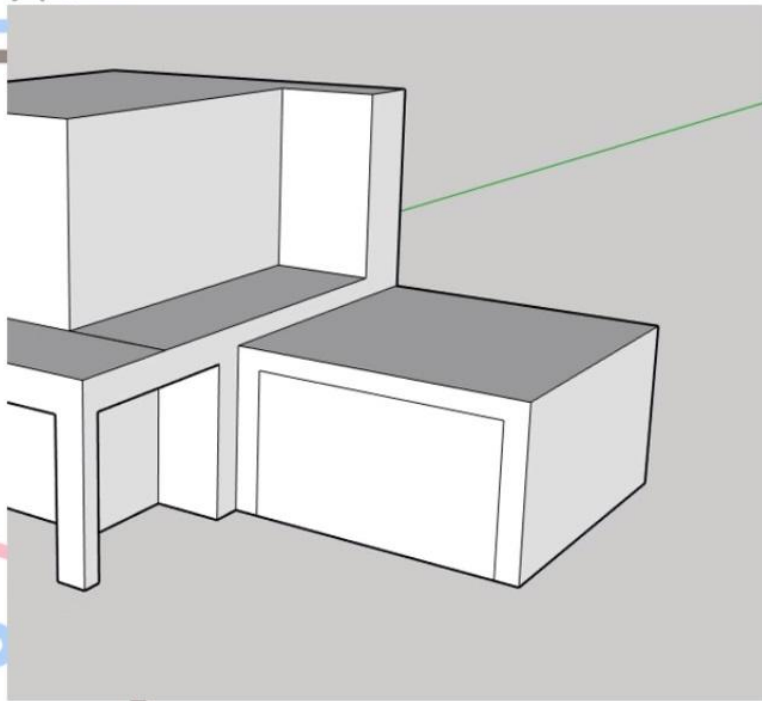


ИТОГ



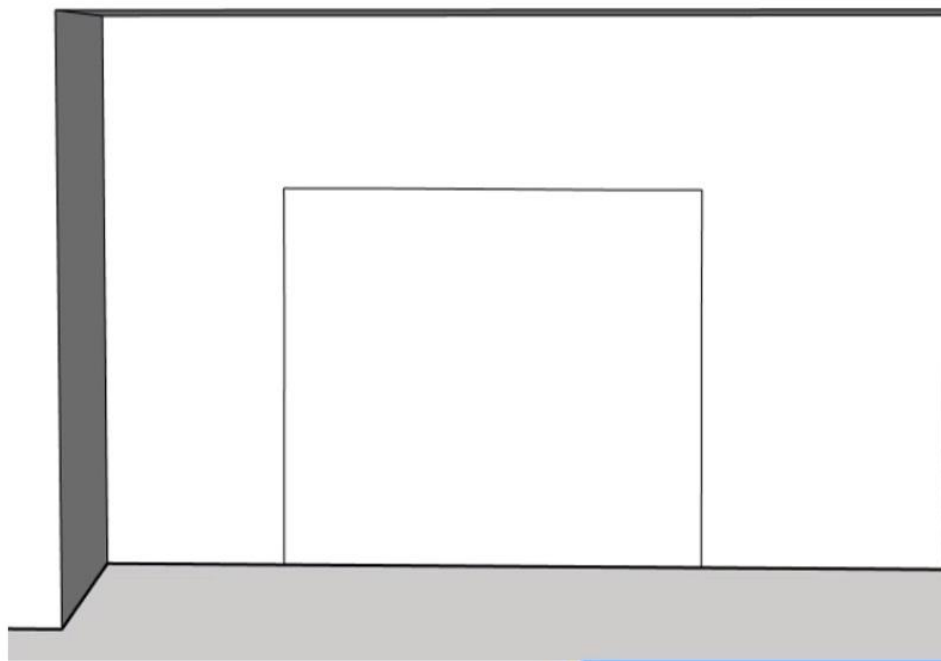
Делаем нишу

20

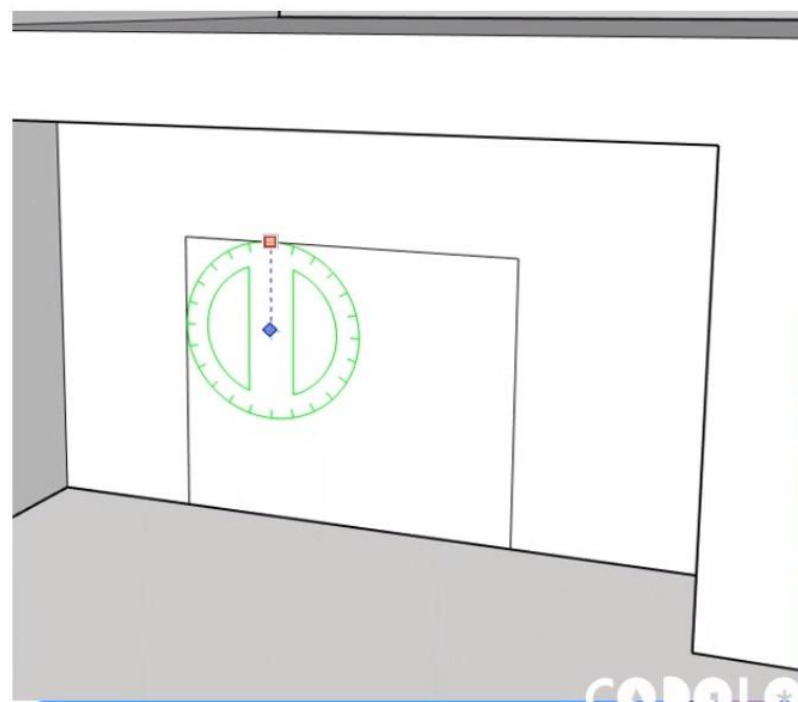
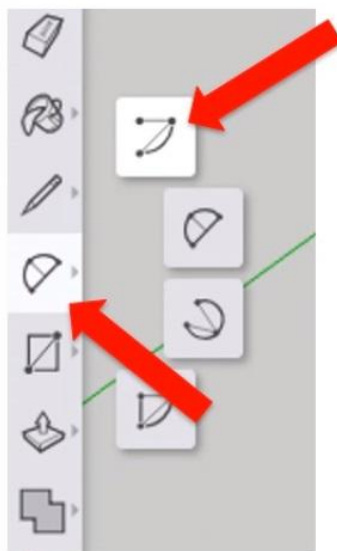


Делаем входную дверь

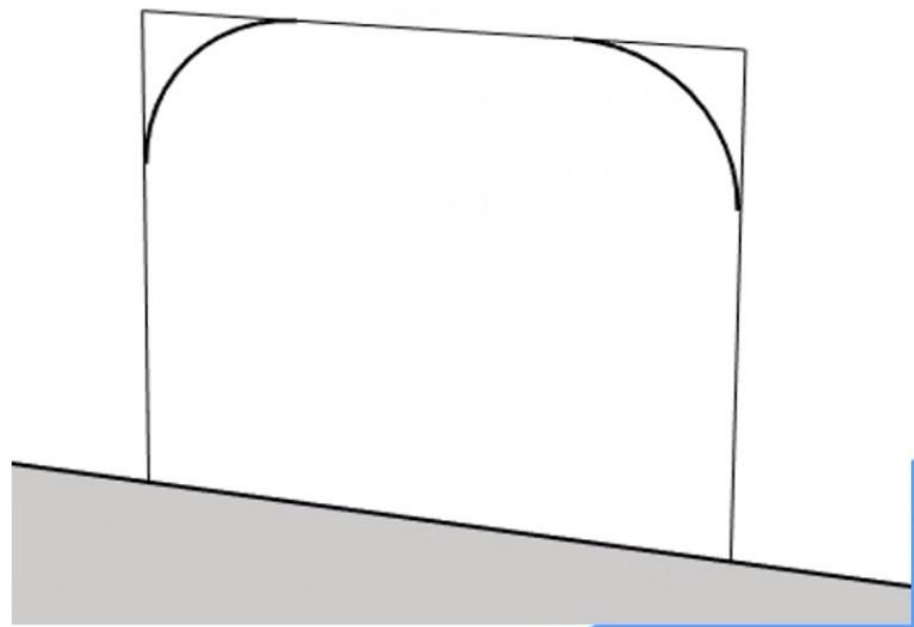
21



Рисуем дугу

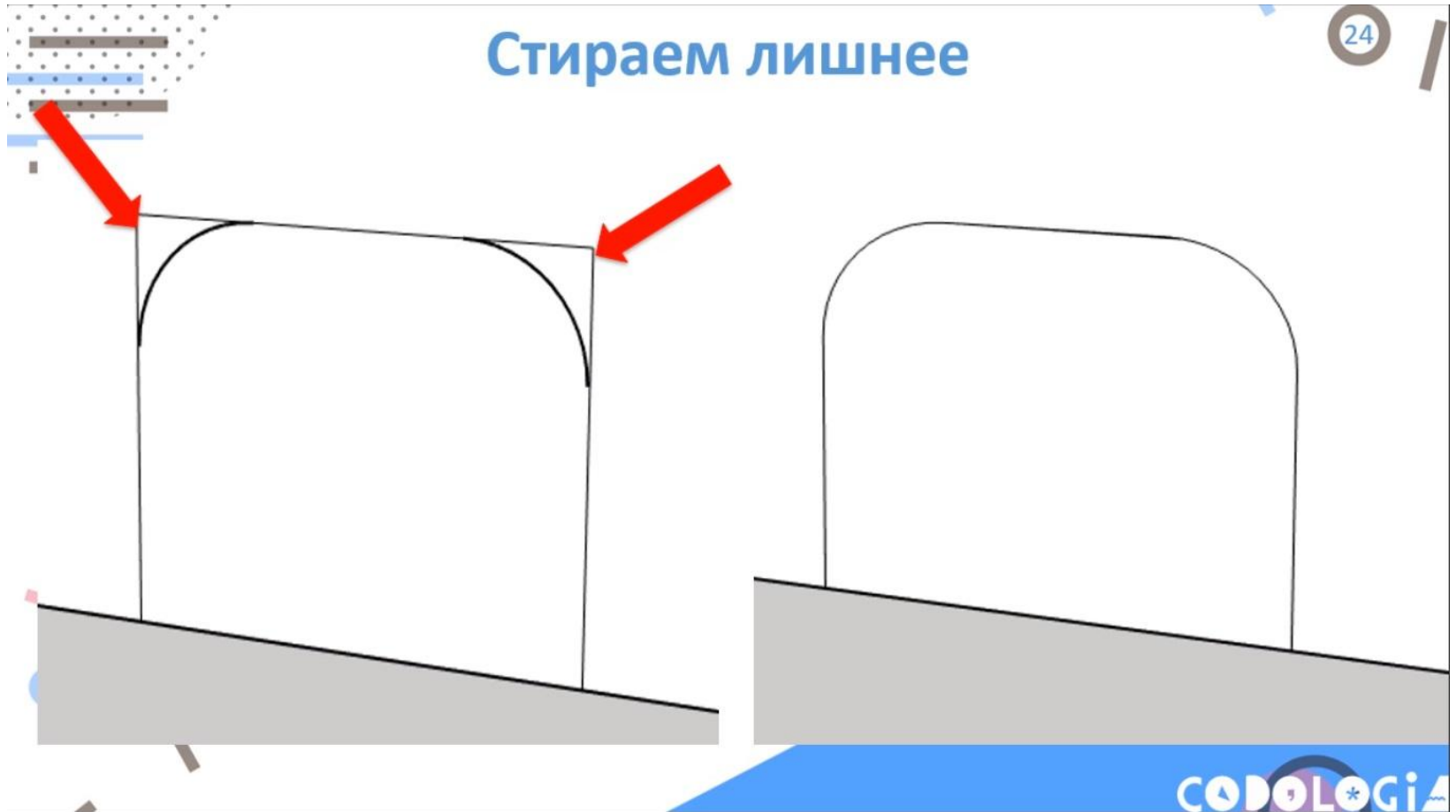


Итог

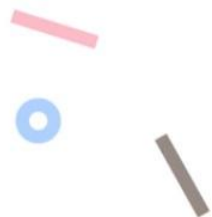
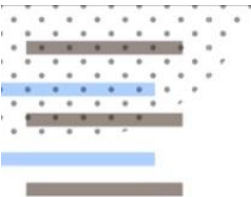
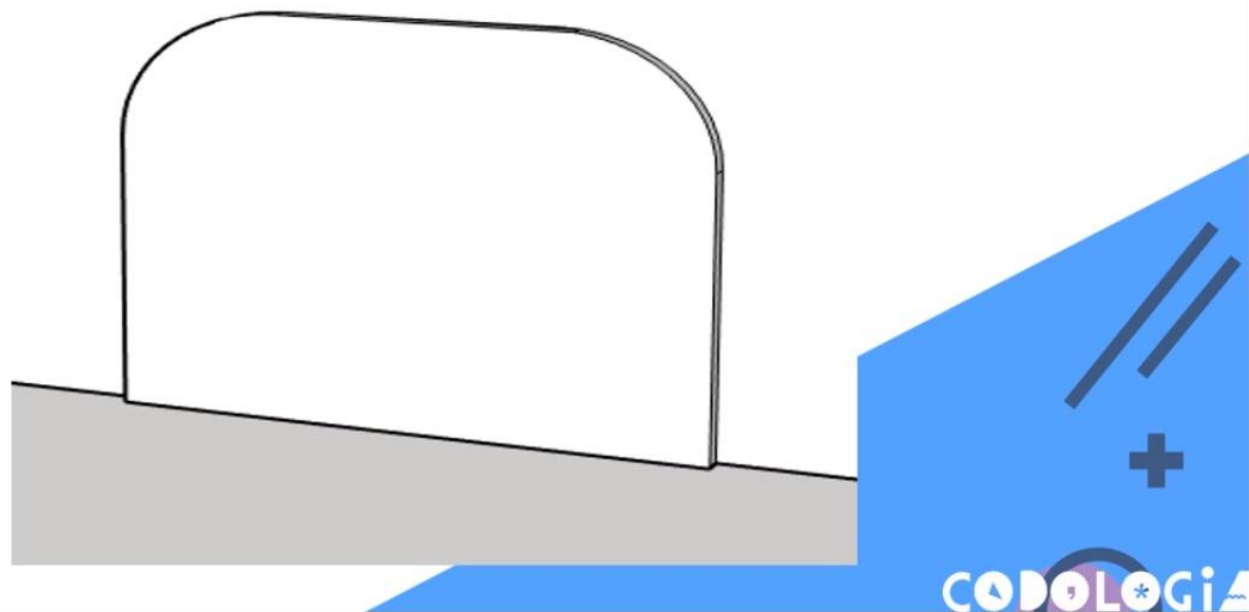


Стираем лишнее

24



Придаем объем

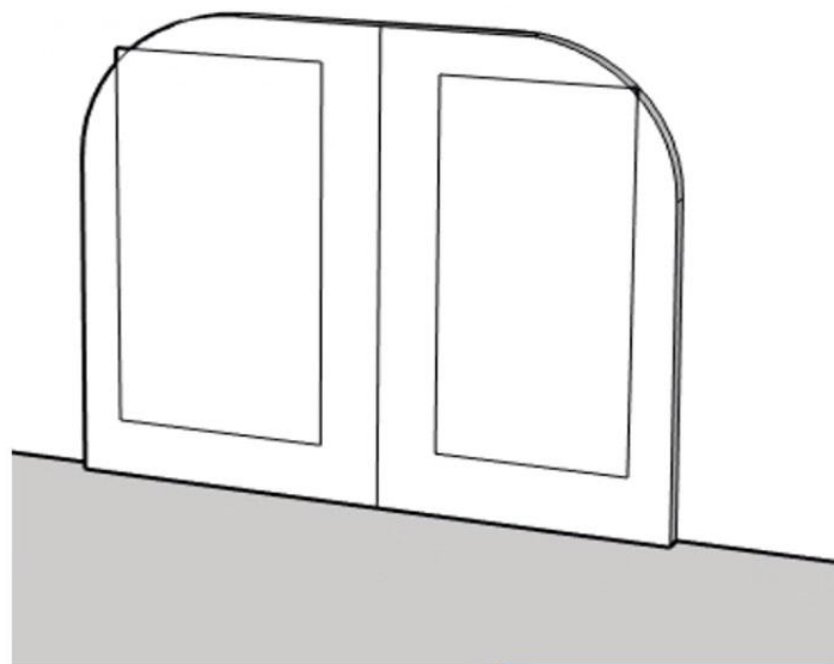


Рисуем линию



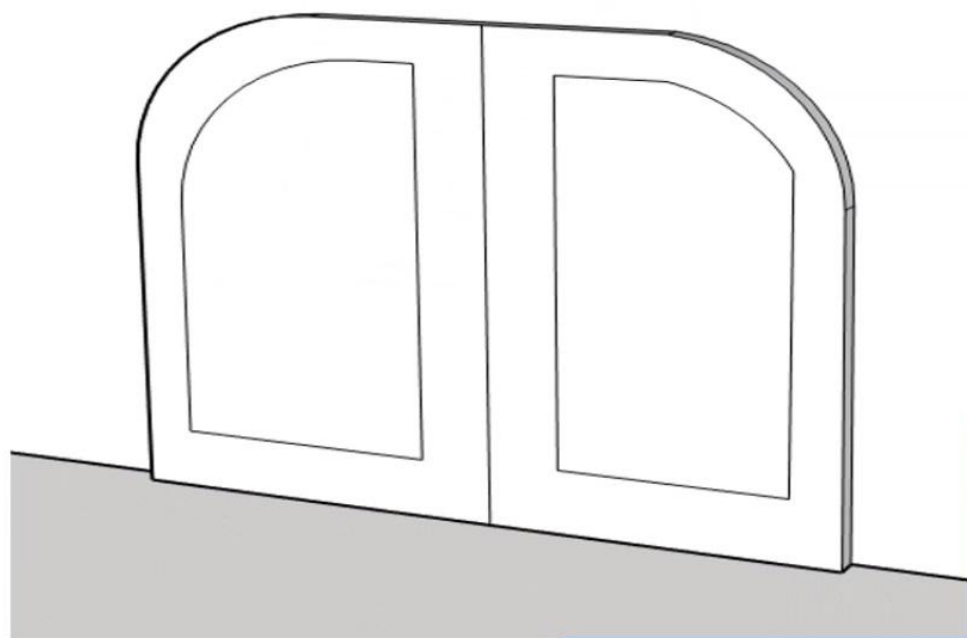
Рисуем прямоугольники

27



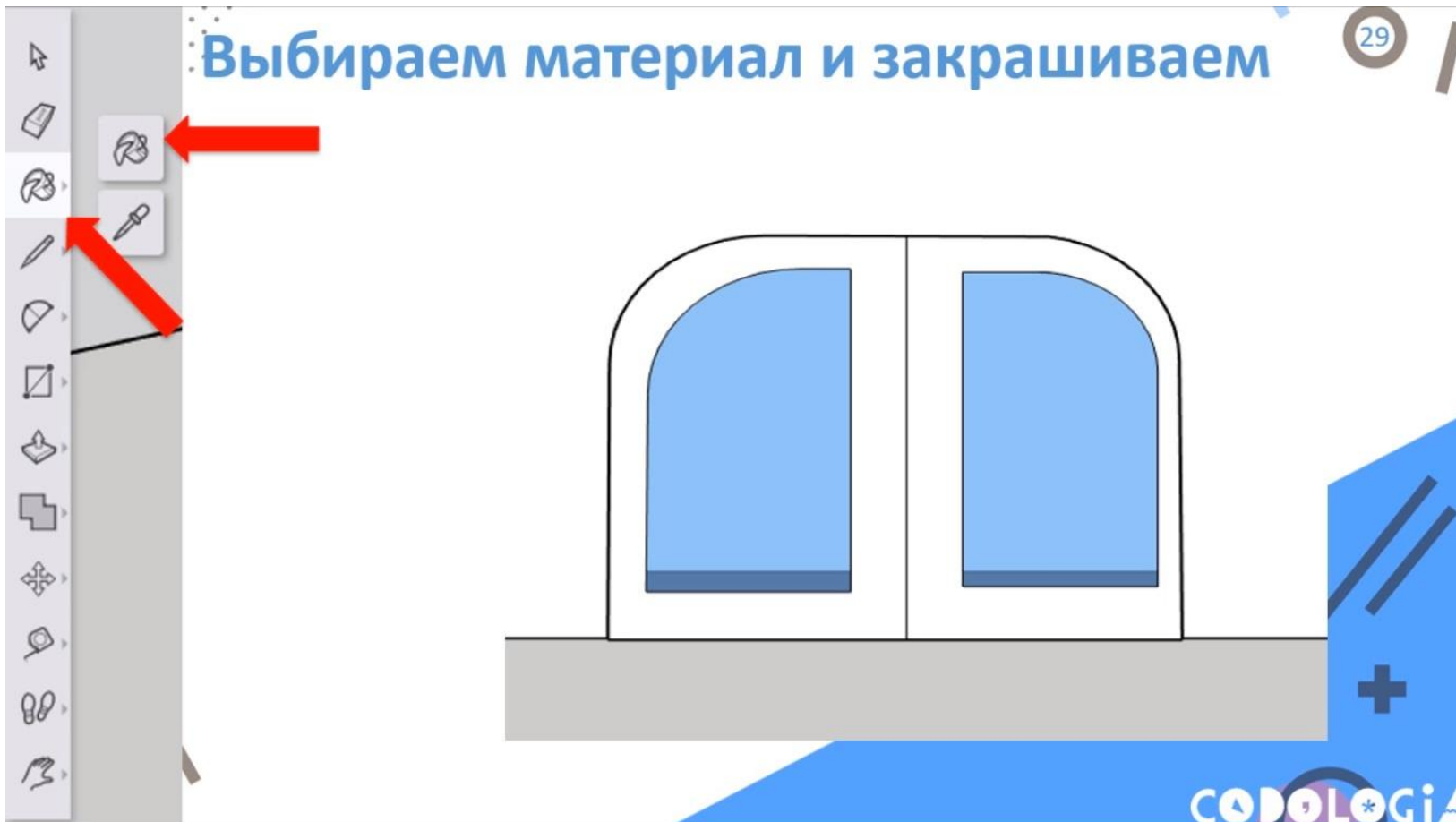
Рисуем дуги

28

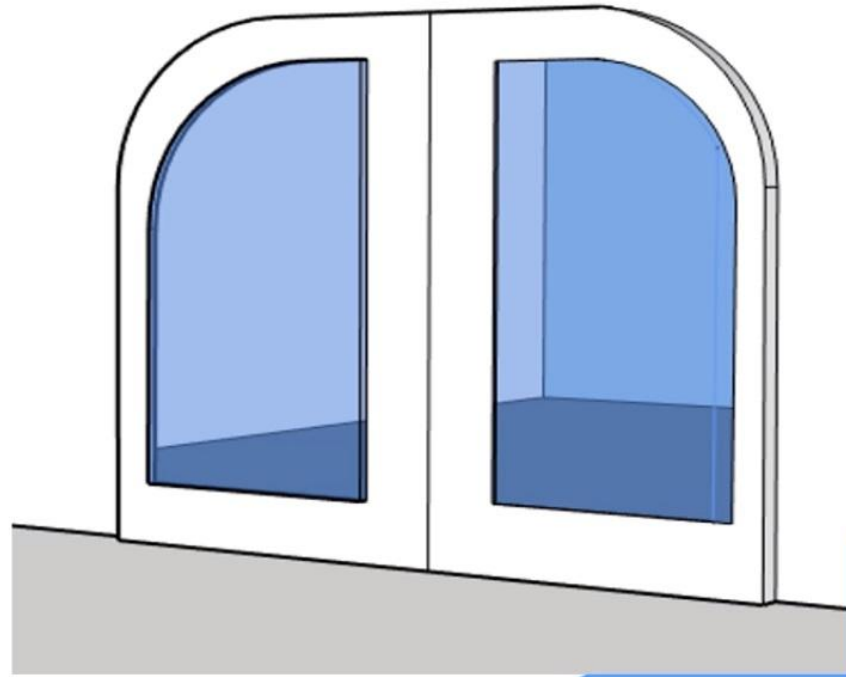


Выбираем материал и закрашиваем

29

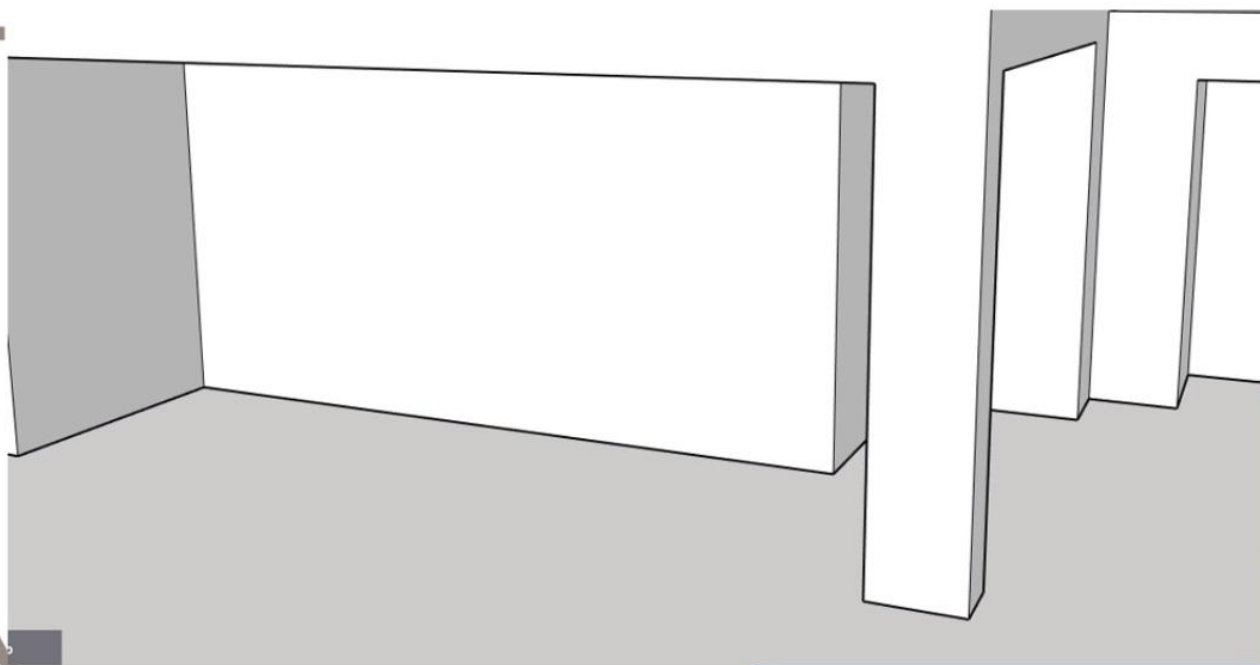


Придаем объем

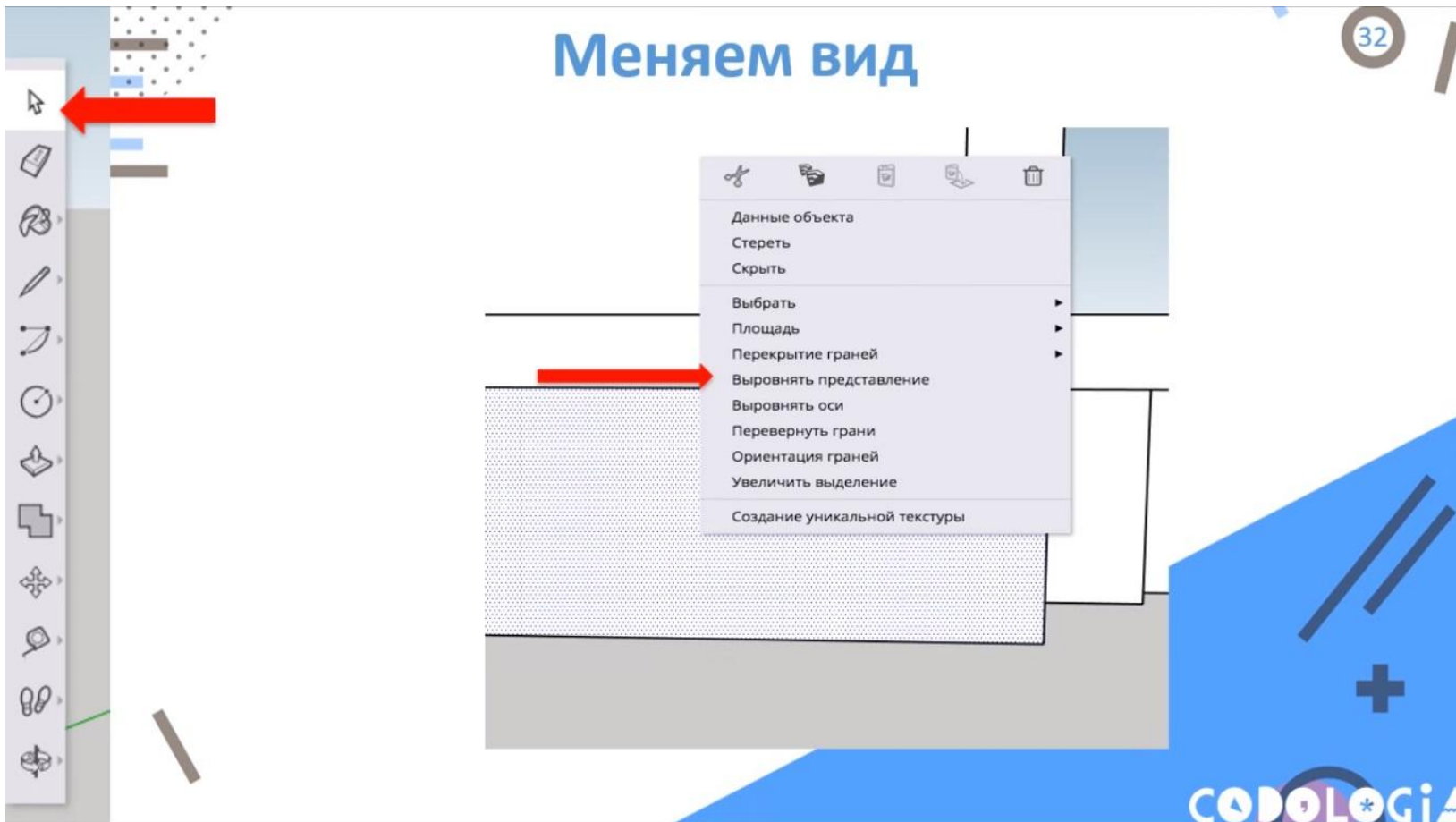


Делаем окна на 1-ом этаже

31

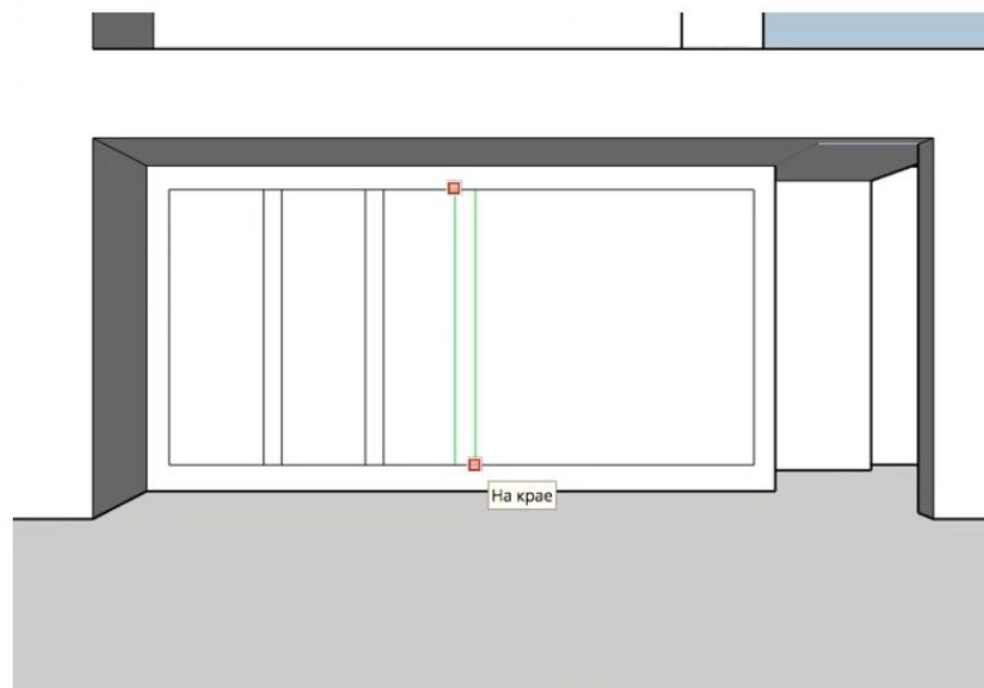


Меняем вид



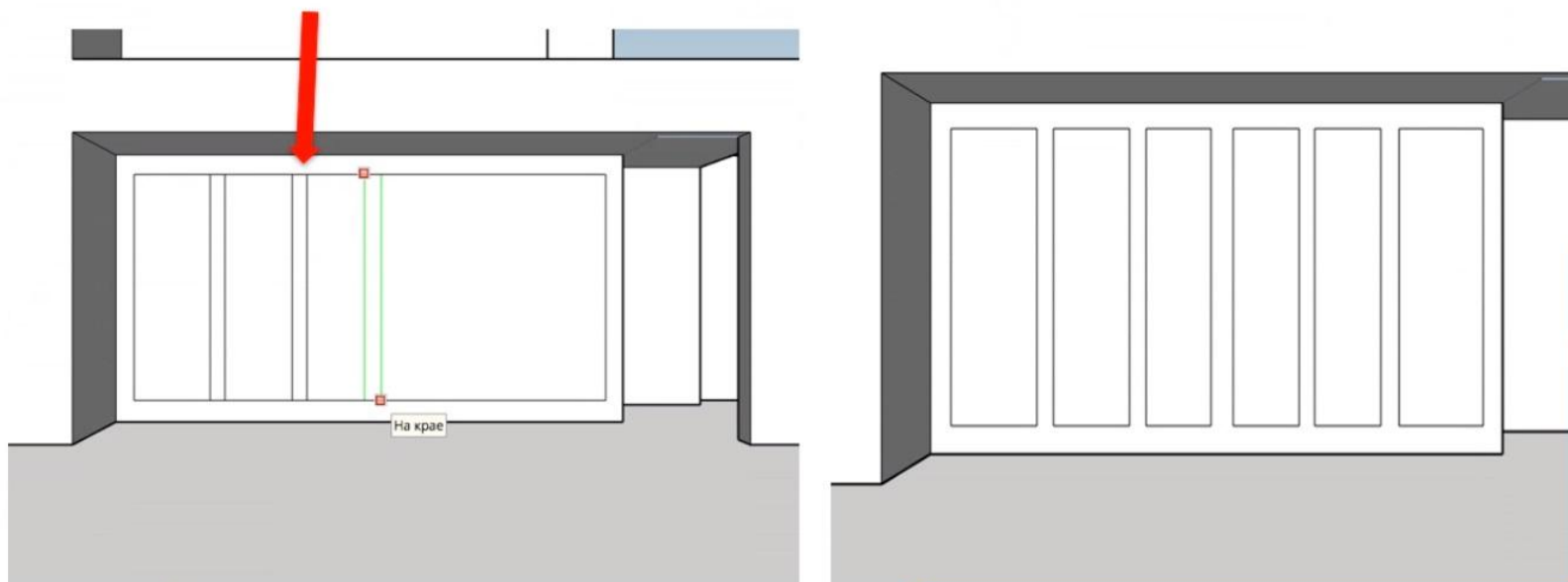
Рисуем окно с перегородками

33



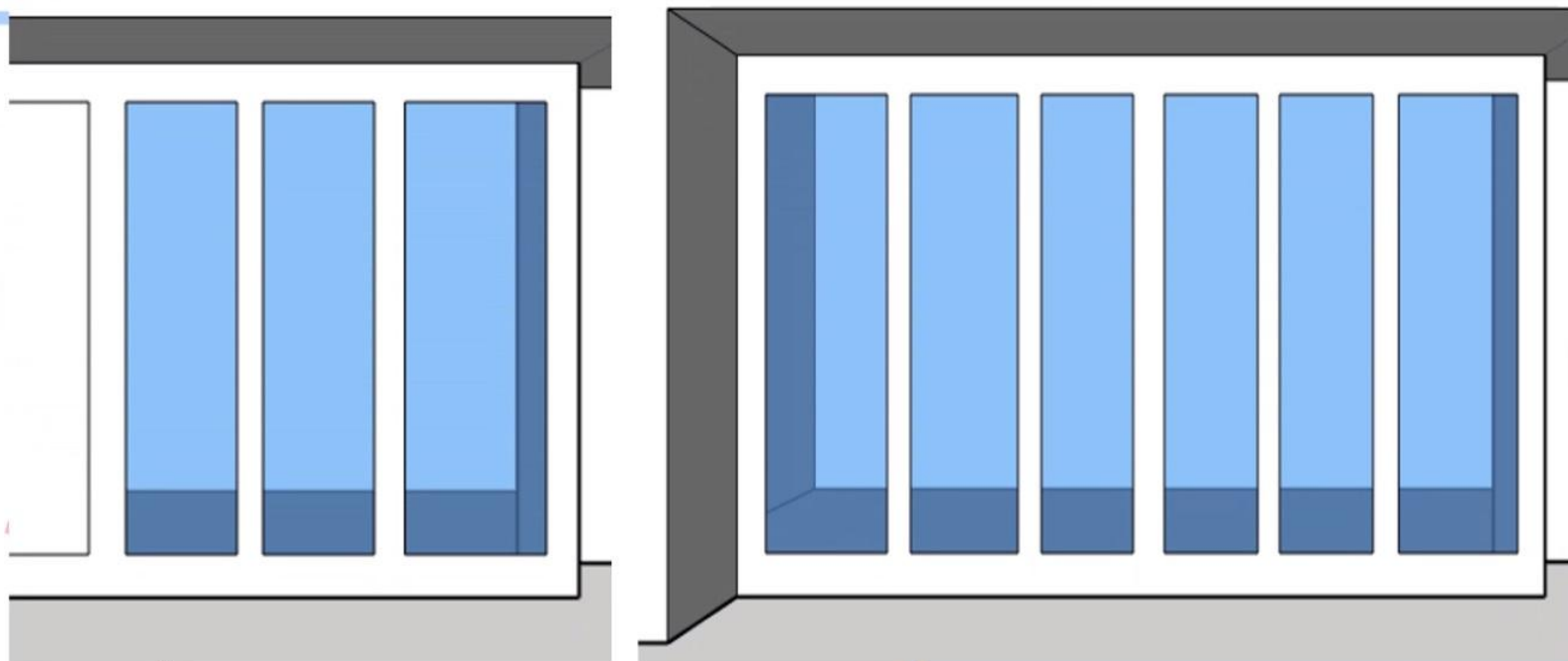
Стираем лишнее

34



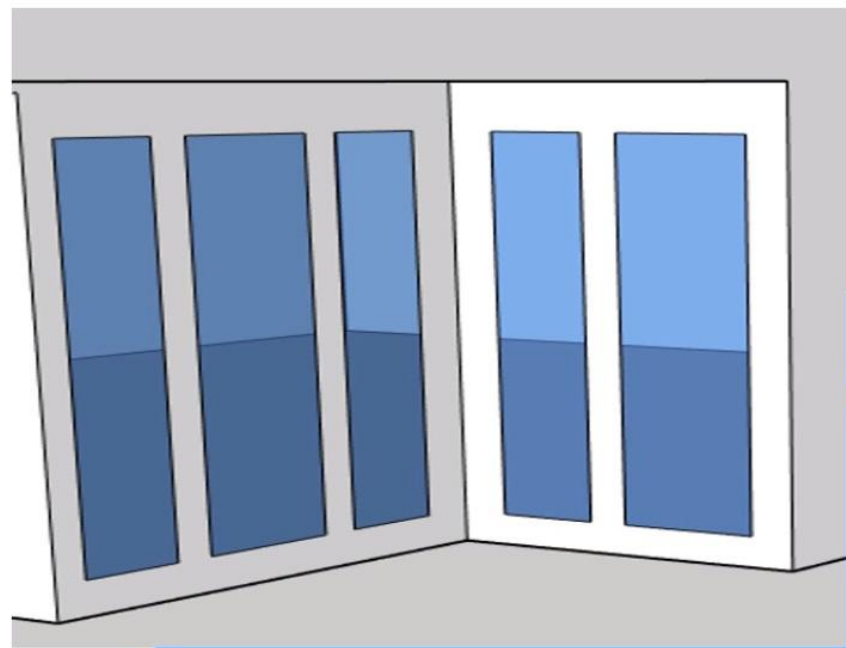
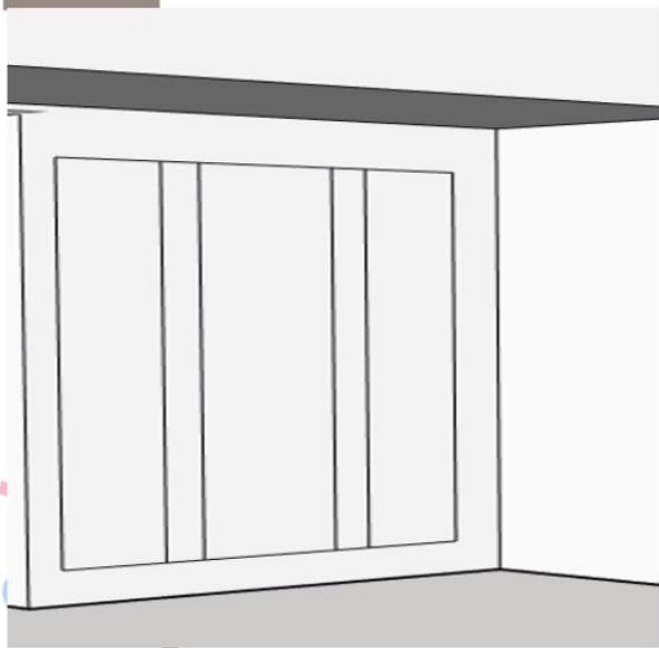
Окрашиваем окна

35



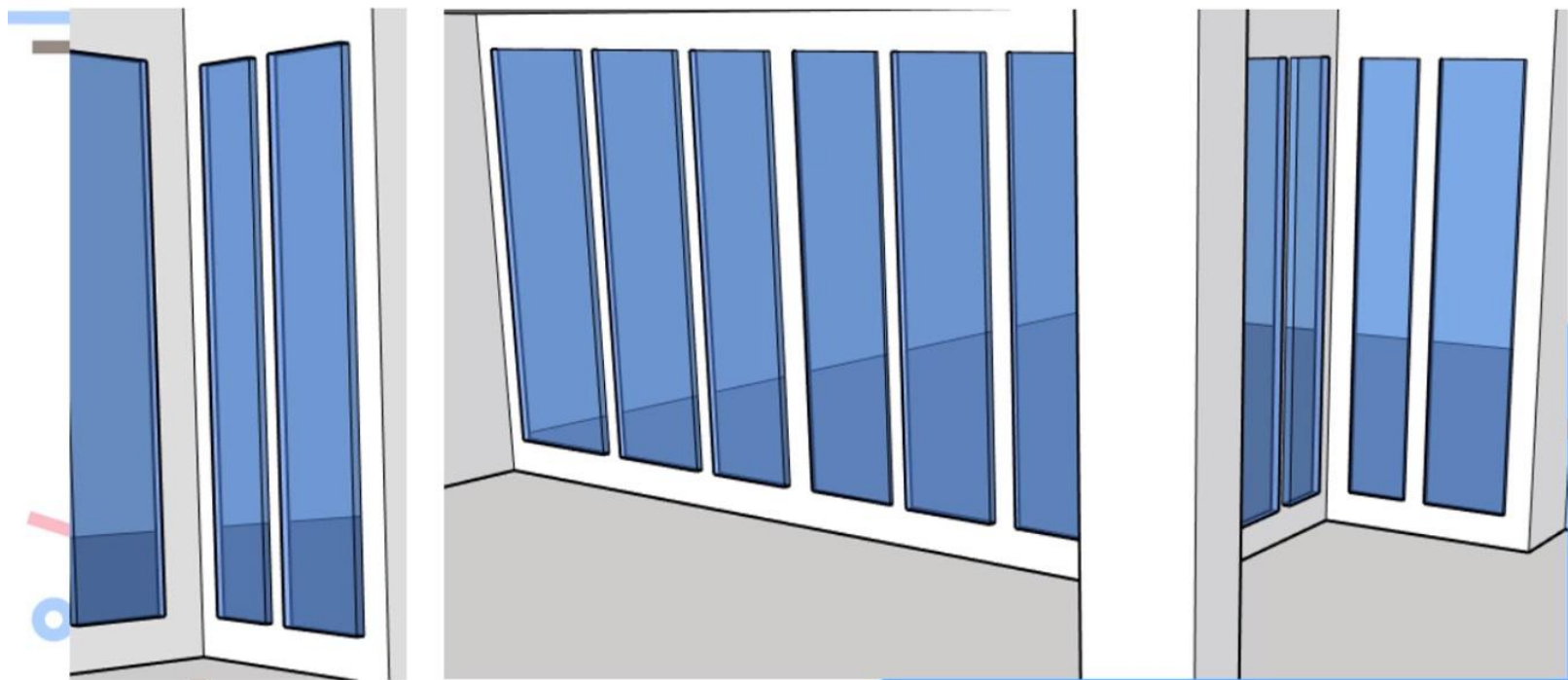
Рисуем окна на других стенах

36



Делаем окна объемными

37



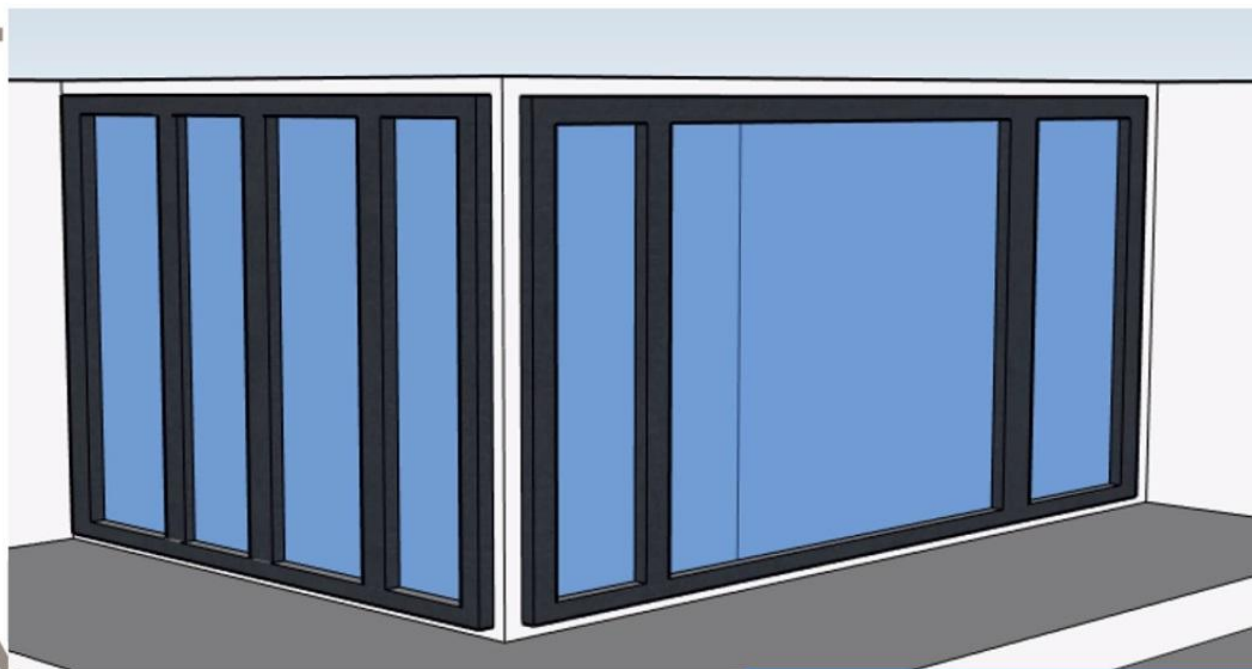
Задание:

Нарисуйте на остальных стенах, где балкон, окна и окрасьте их



Решение

39



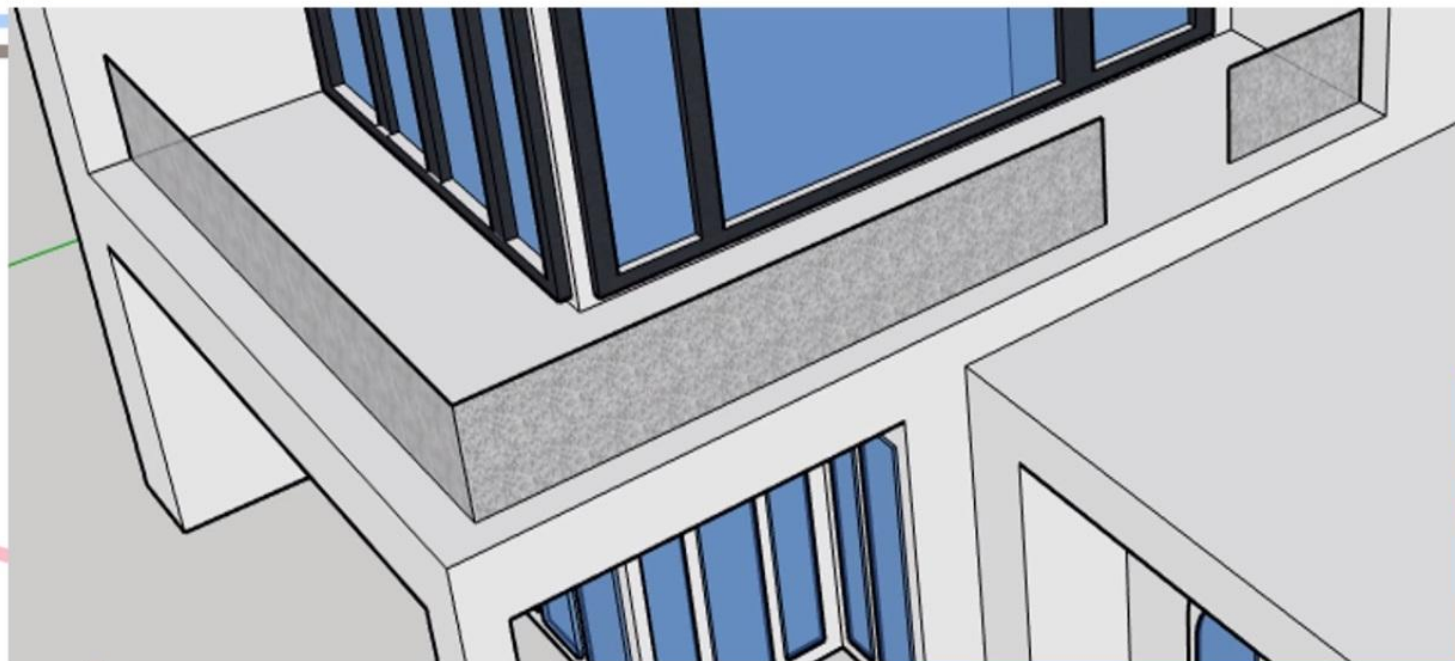
Задание:

Нарисуйте балконное ограждение.



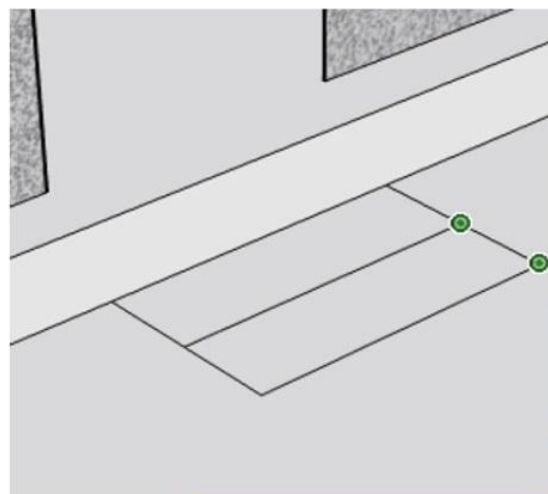
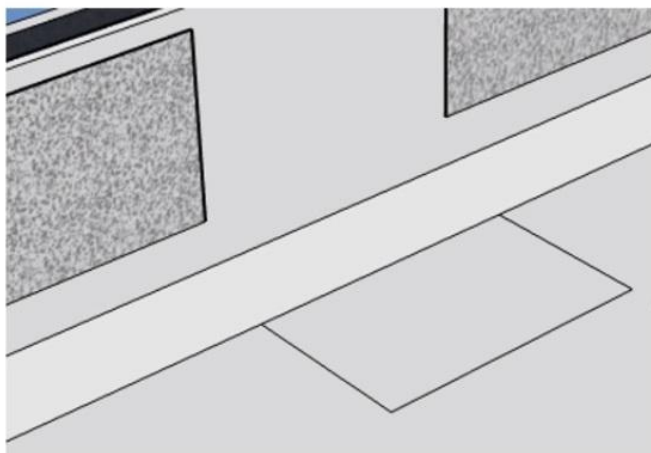
Решение

41



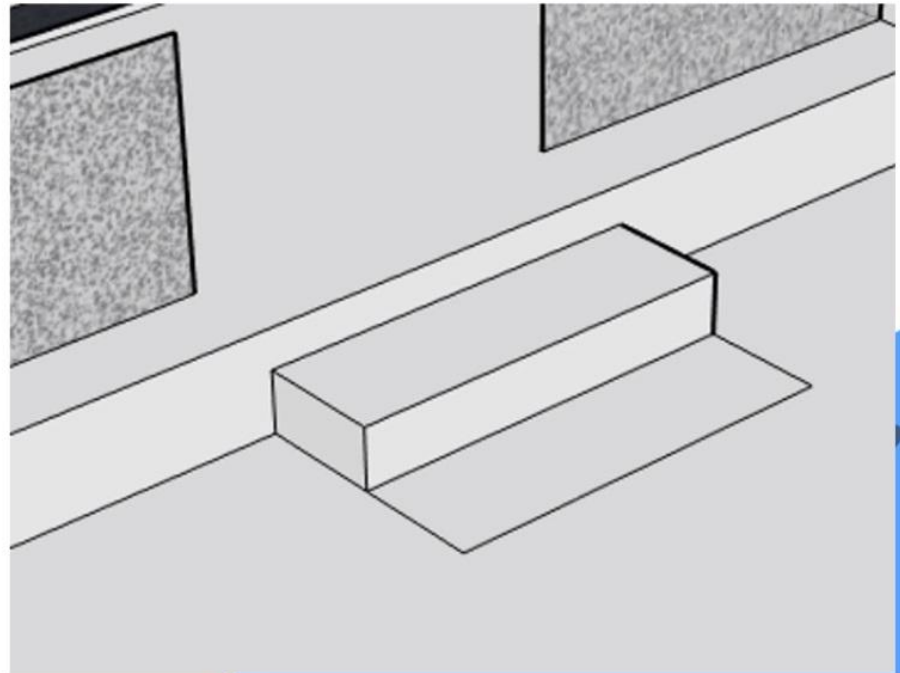
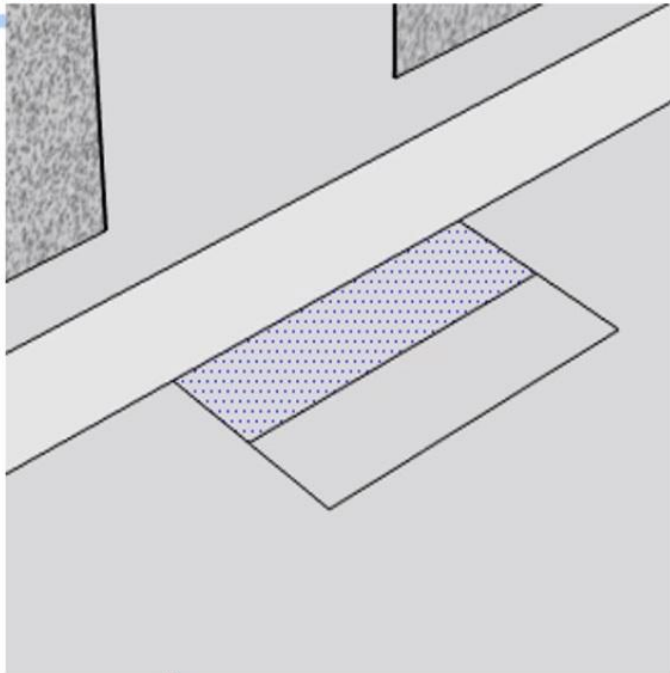
Делаем лестницу

42

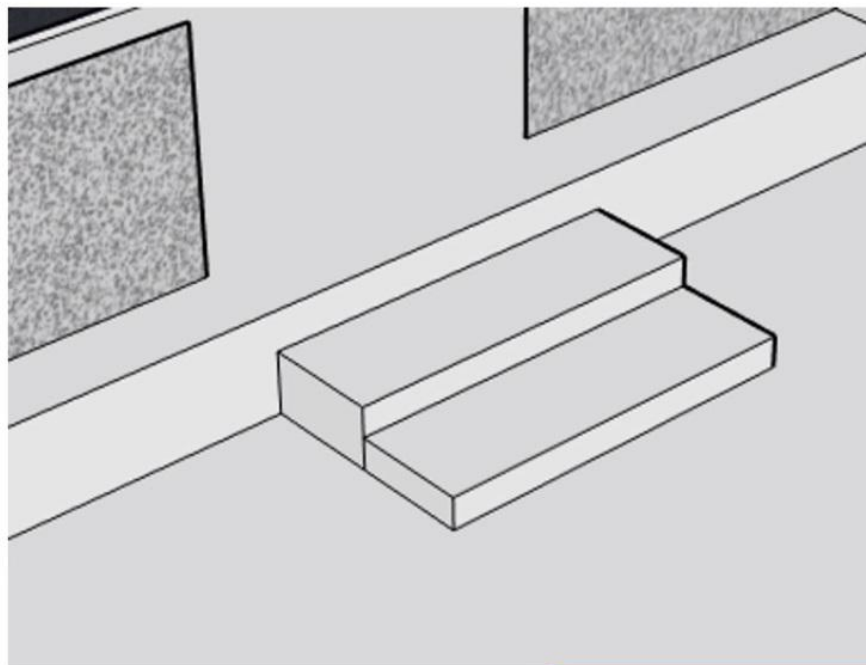


Придаем объем

43

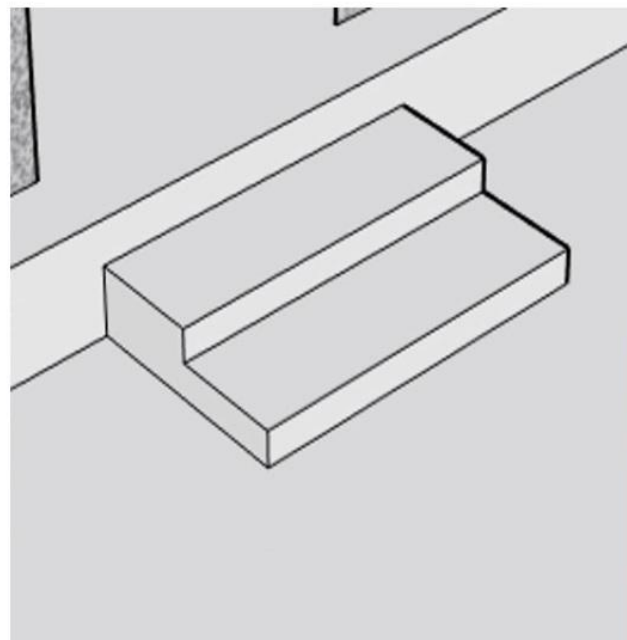
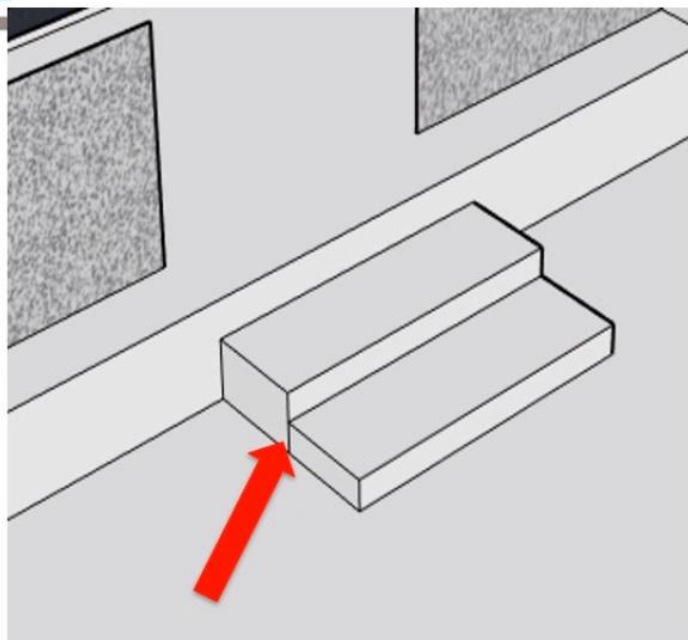


Итог

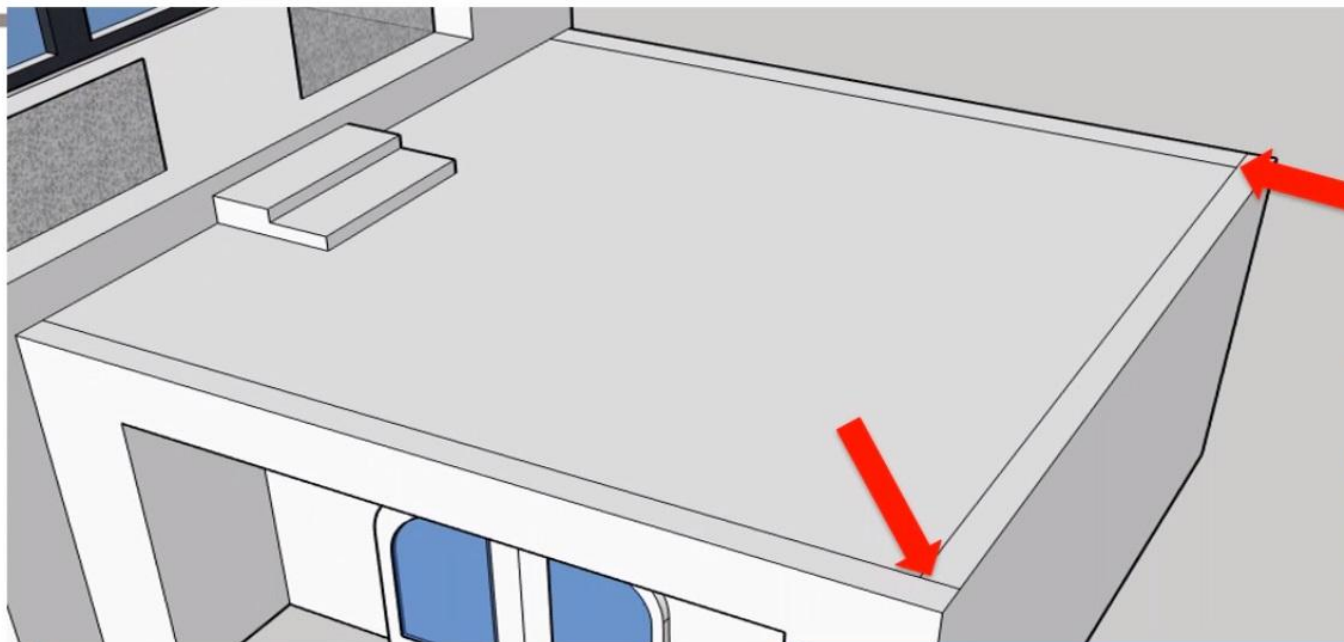


Стираем лишнее

45

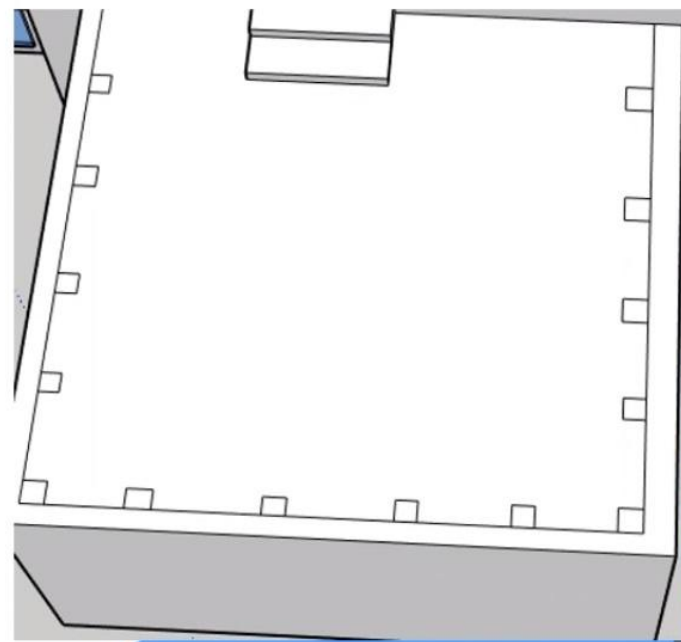
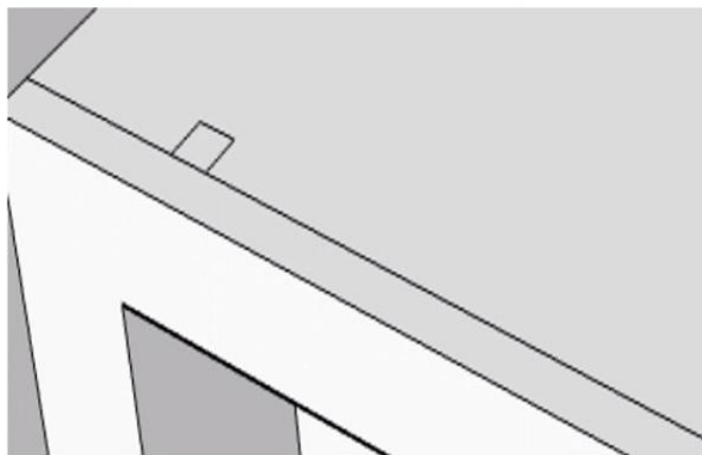


Рисуем ограждение



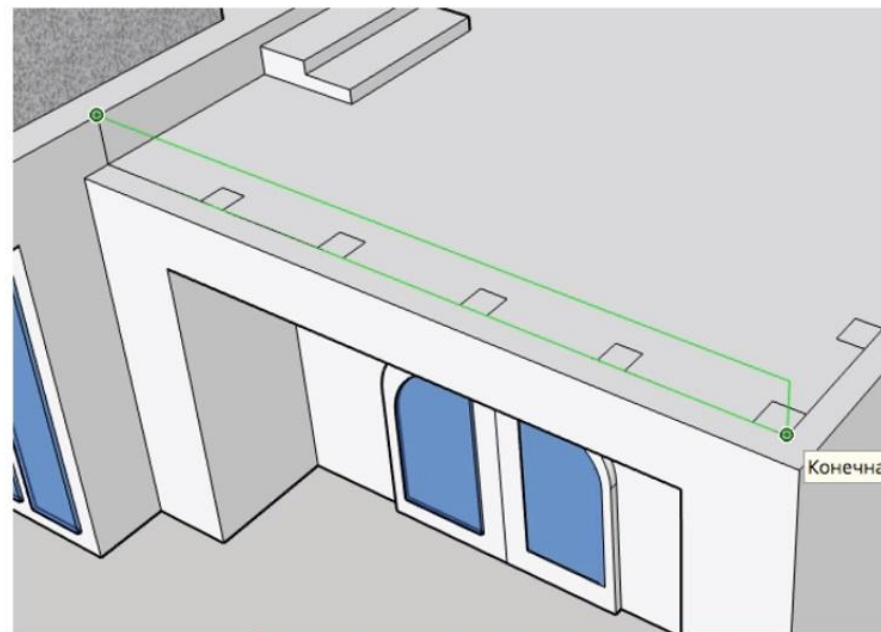
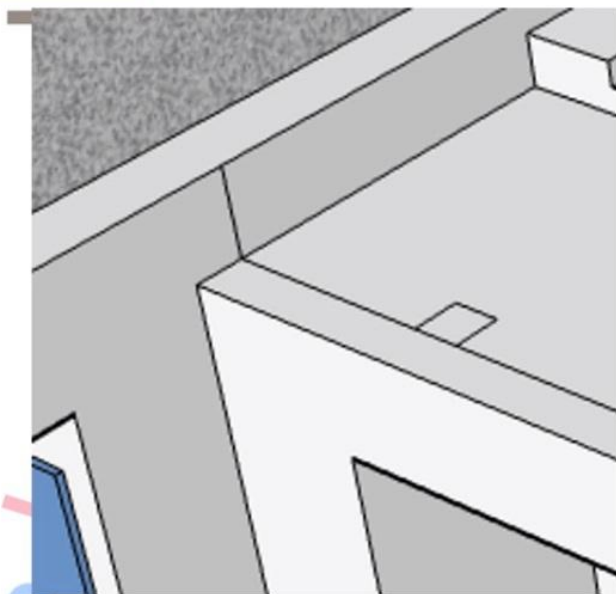
Рисуем столбы

47

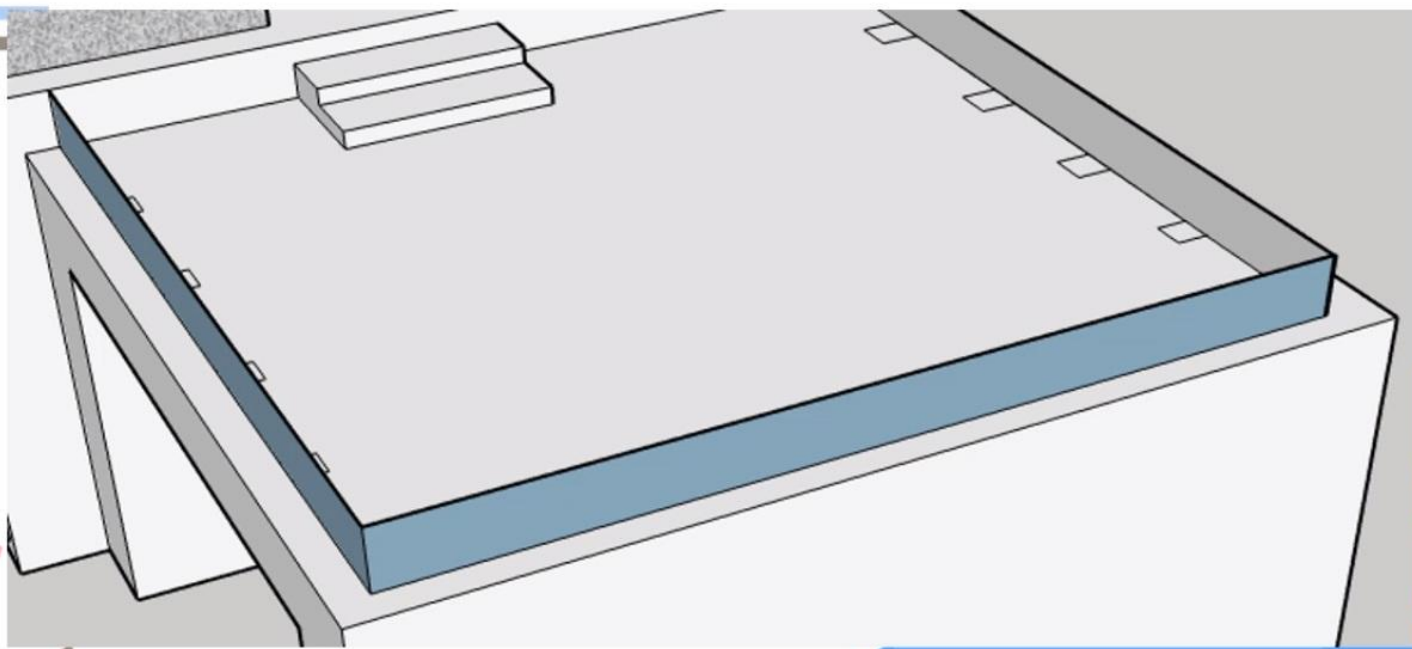


Рисуем ограждение

48

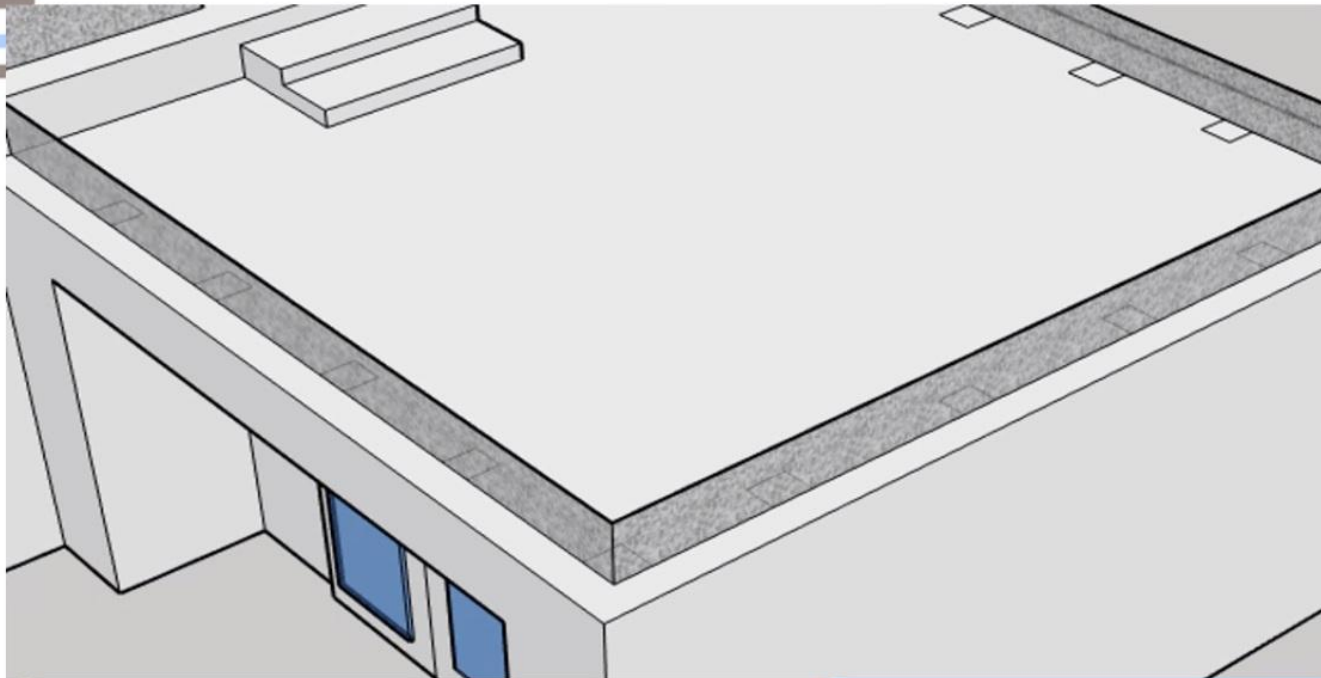


ИТОГ



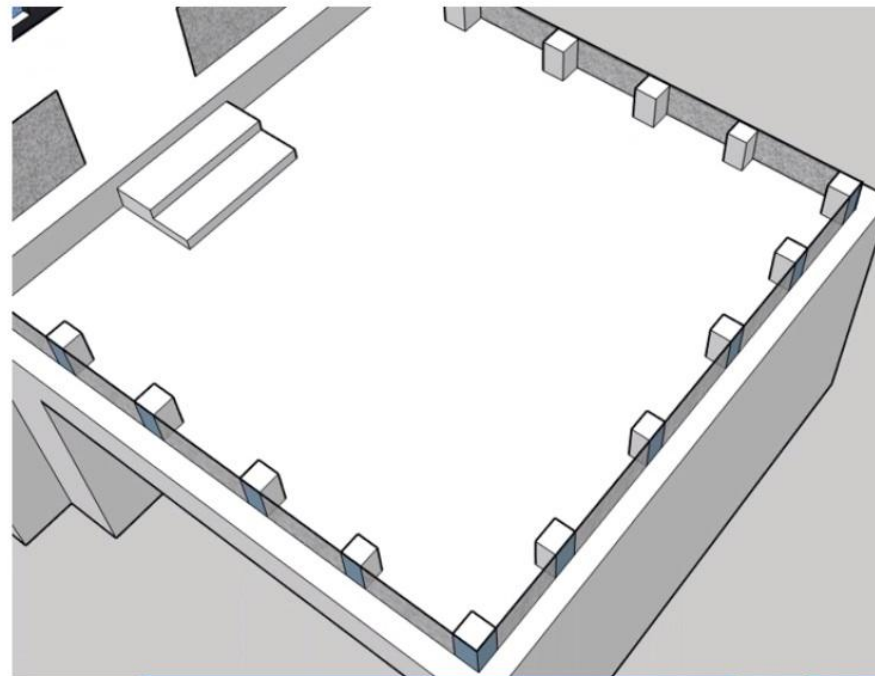
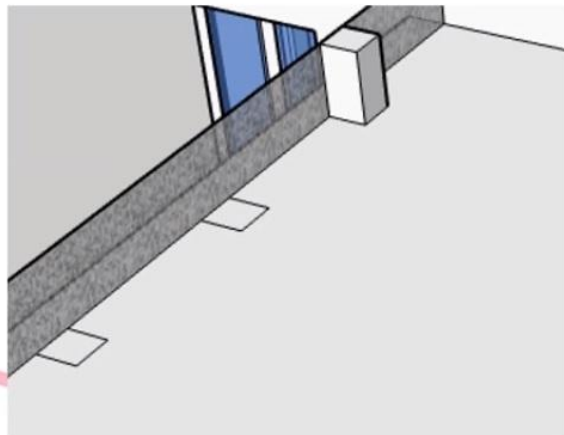
Окрашиваем

50

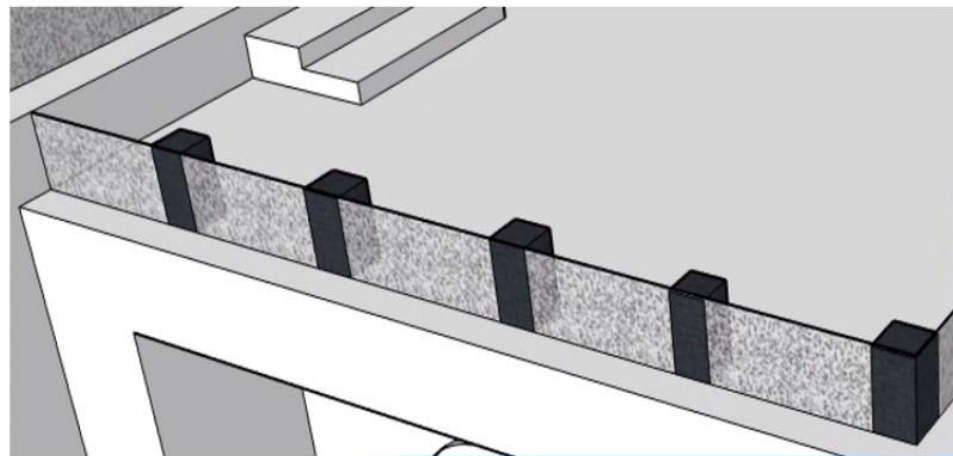
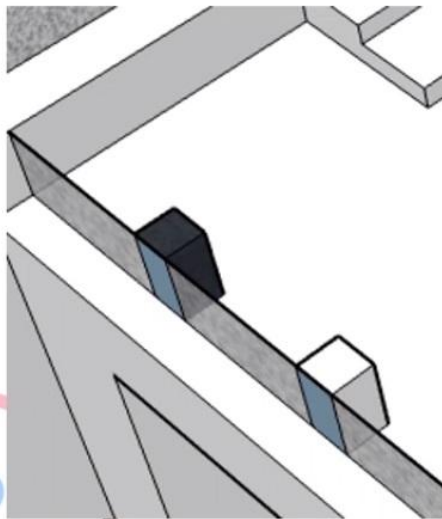
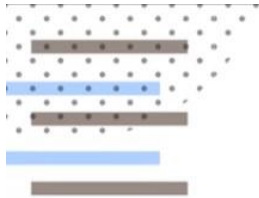


Придаем объем столбам

51



Окрашиваем



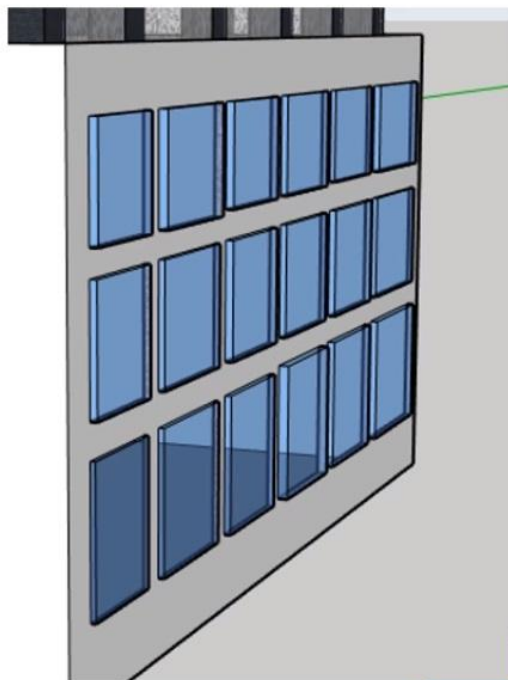
Задание:

Нарисуйте на стене первого этажа окна.

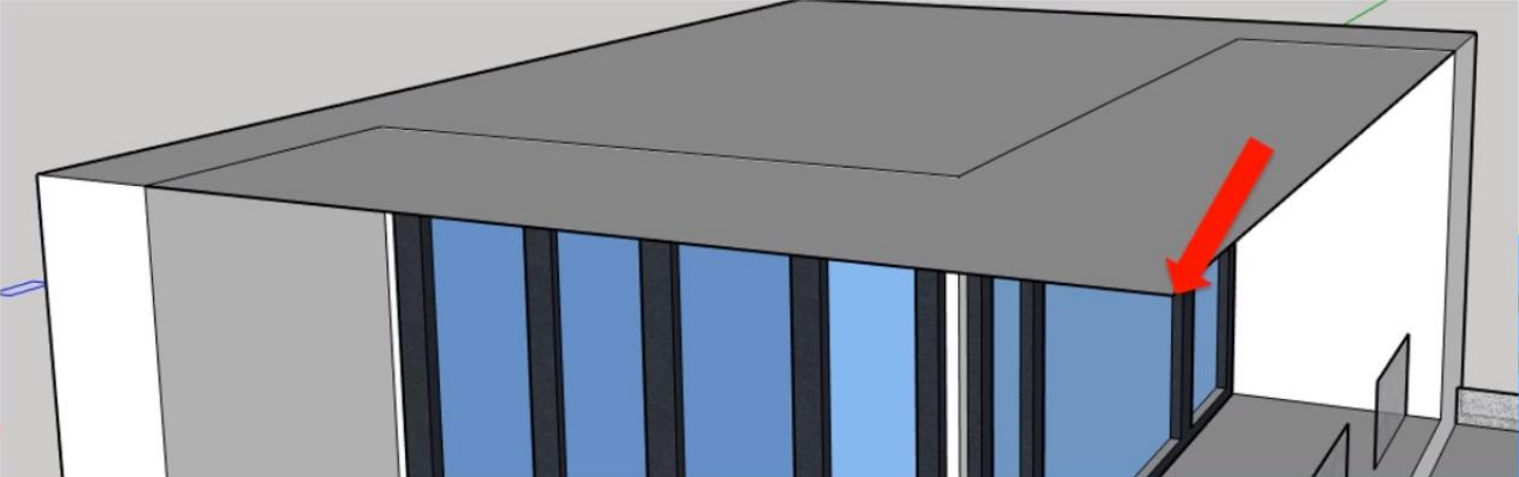


Решение

54

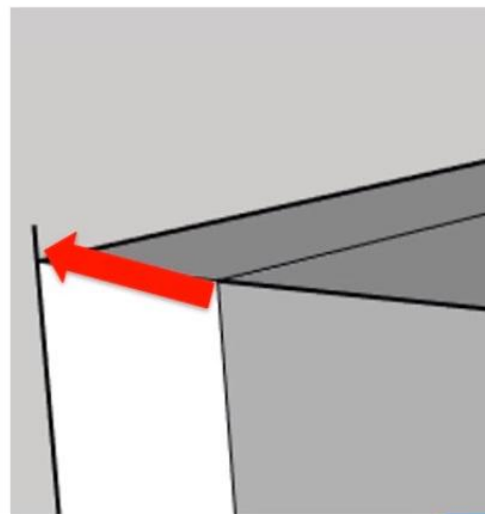


Рисуем крышу



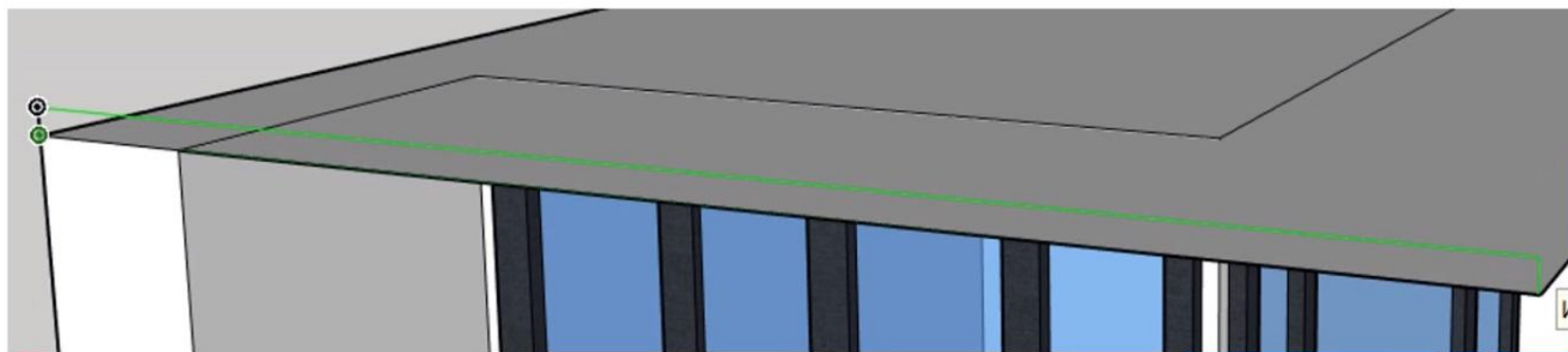
Придаем крыше объем

56

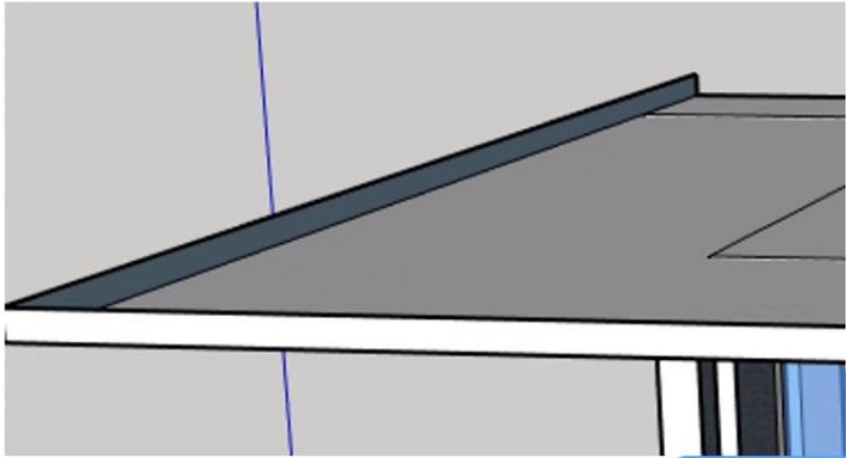


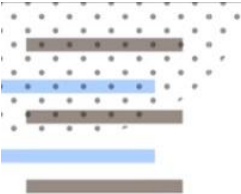
Рисуем прямоугольник

57

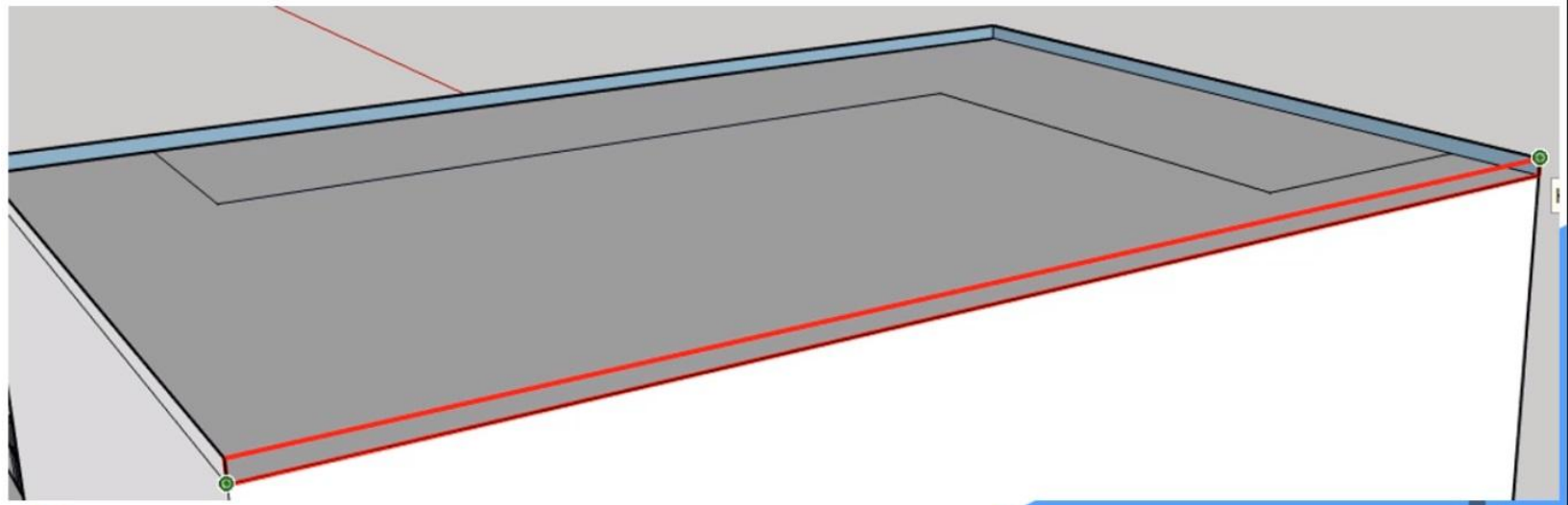


Повторяем



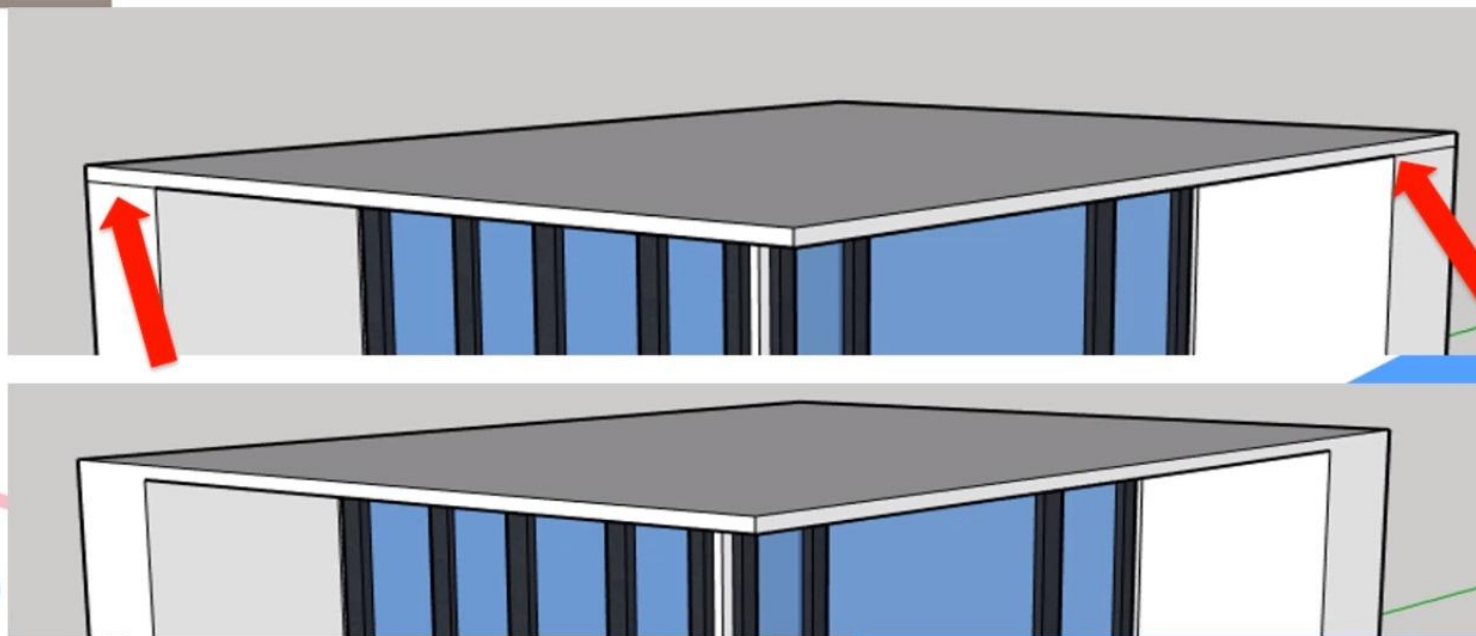


Рисуем последний прямоугольник

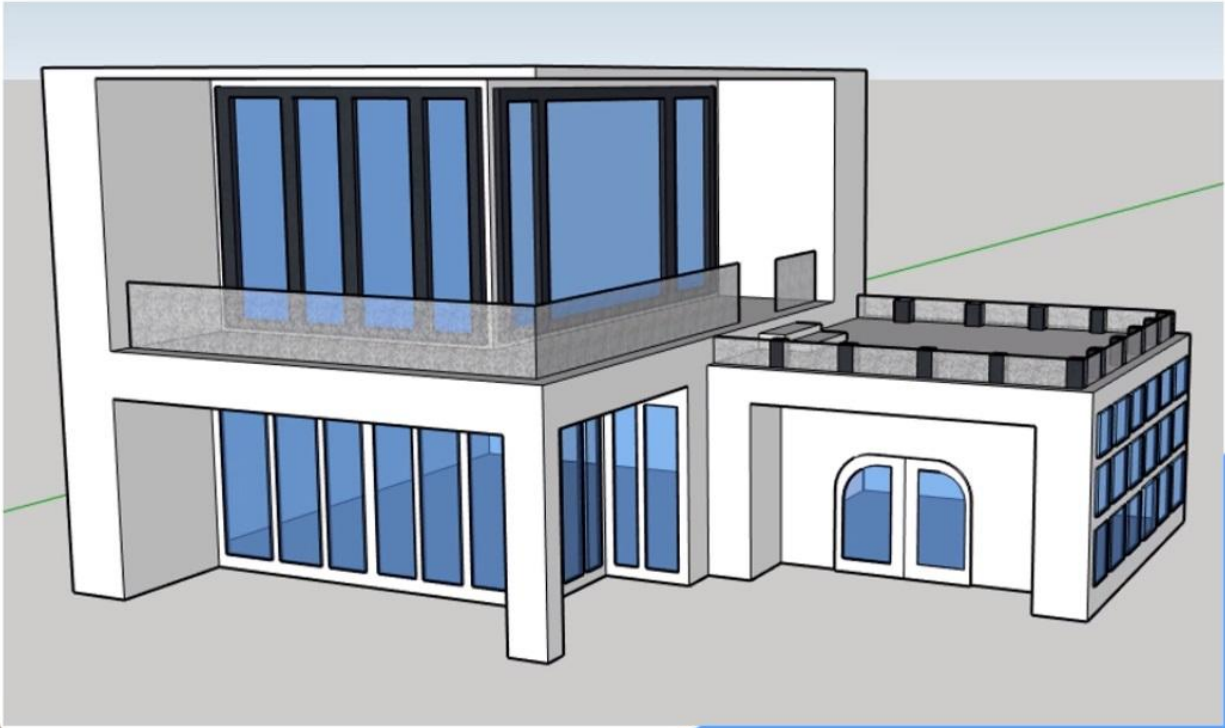


Стираем лишнее

60

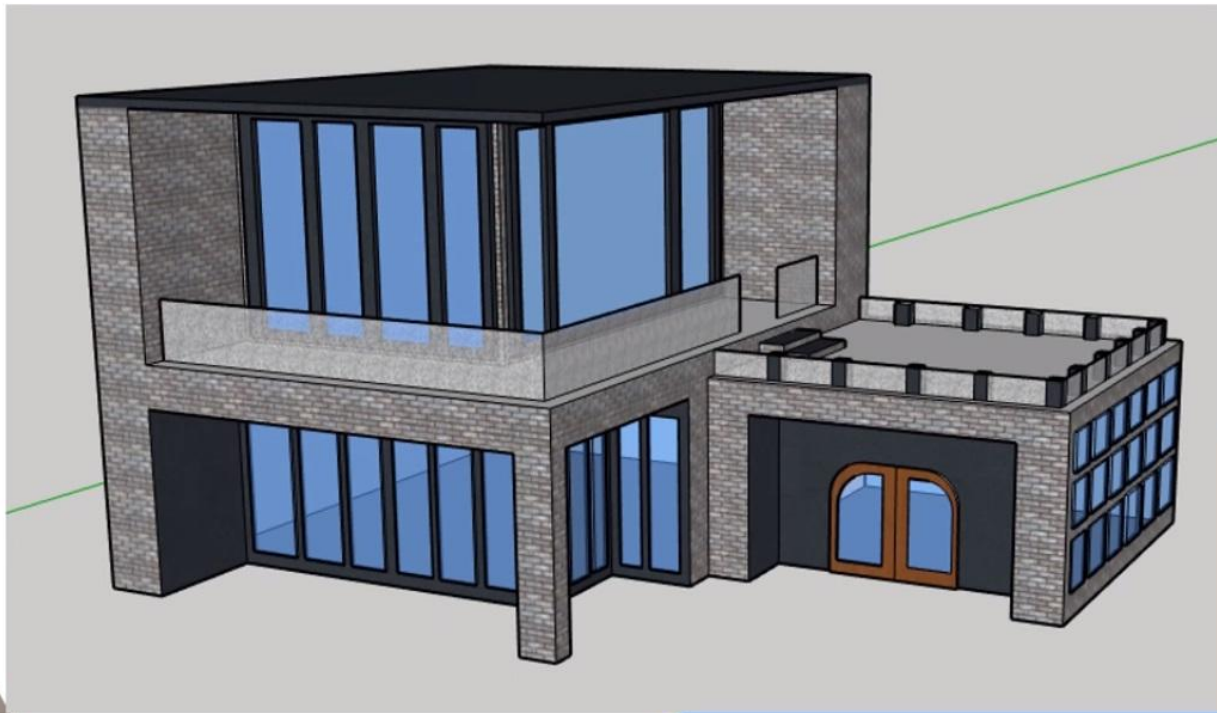


Итог



Окрашиваем

62

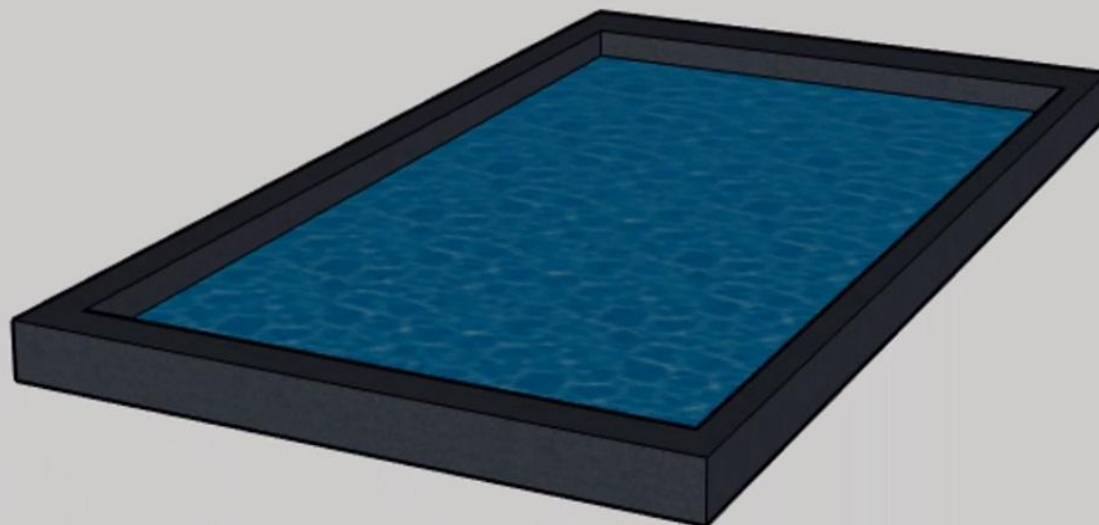


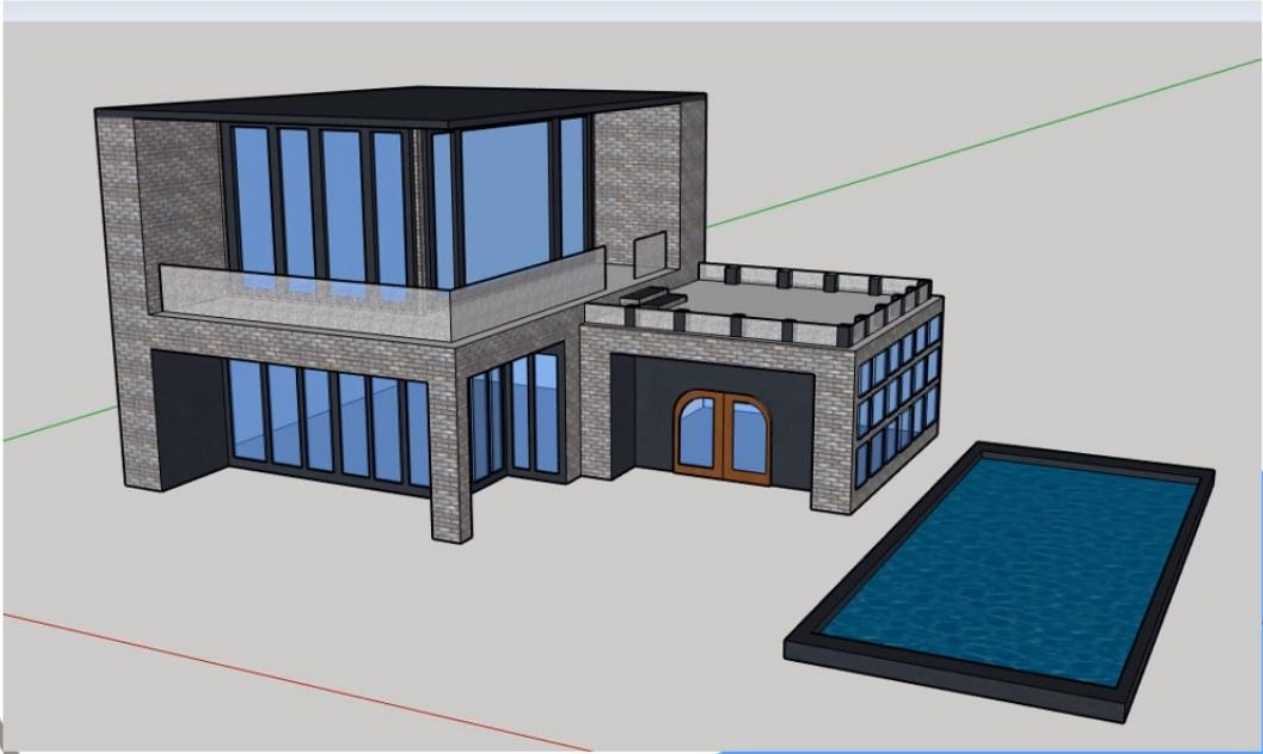
Задание:
Нарисуйте бассейн.



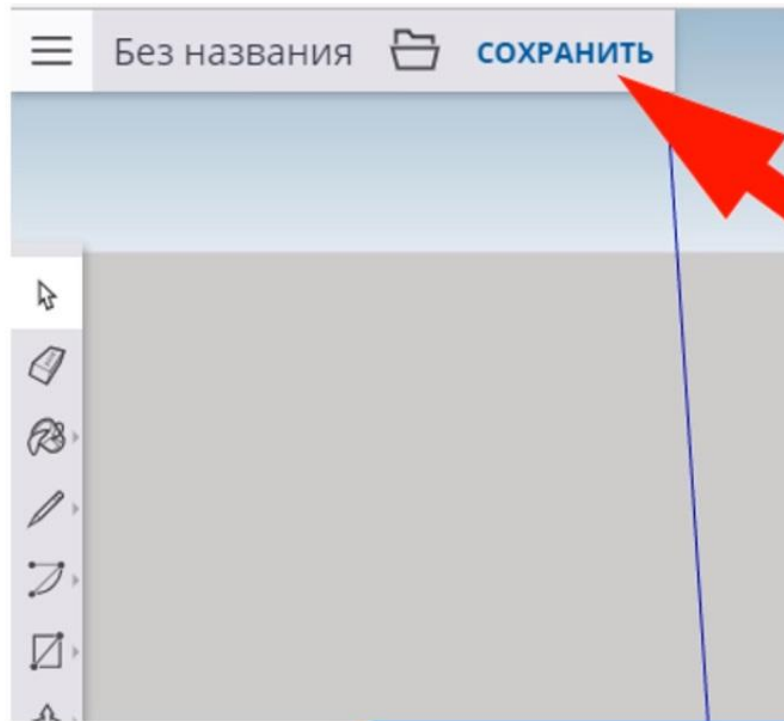
Решение

64



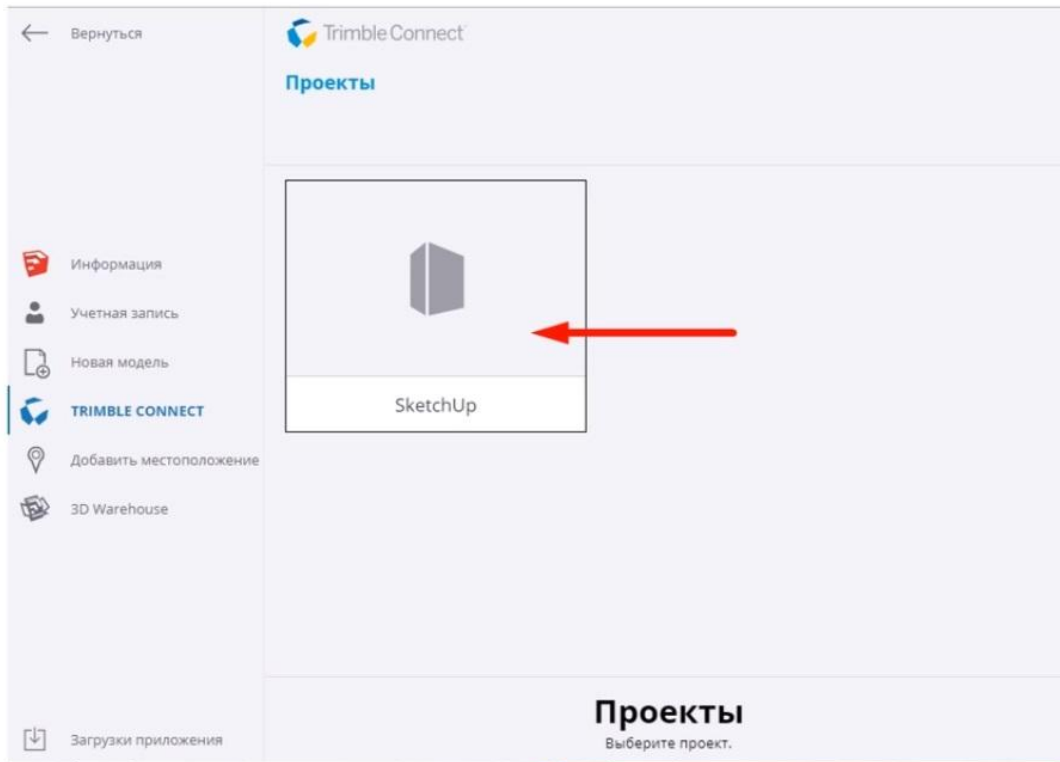


Сохранение



Сохранение

67



← Вернуться

Trimble Connect

Проекты

Информация

Учетная запись

Новая модель

TRIMBLE CONNECT

Добавить местоположение

3D Warehouse

Загрузки приложения

SketchUp

Проекты
Выберите проект.

Сохранение

68

← Вернуться

Trimble Connect

Проекты > SketchUp

Добавить модель

Добавить папку

Информация

Учетная запись

Новая модель

TRIMBLE CONNECT

Добавить местоположение

3D Warehouse

Загрузки приложения

Название:

Сохранить здесь

Задание:

Создайте собственную виллу с бассейном.



Молодцы!

