

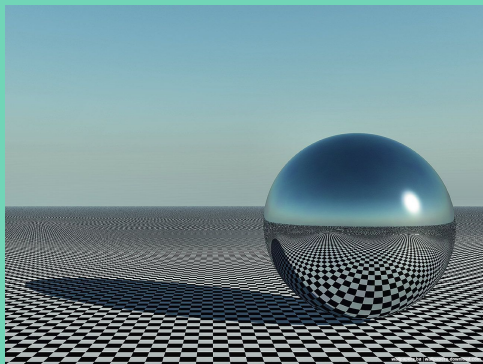
Классификация компьютерной графики. Сравнительные характеристики различных графических сред.

Выполнила:
Студентка группы Арх-11
Крушина Е.В.
Преподаватель:
Красильникова Н.Ю.



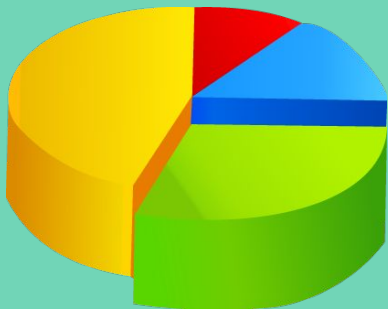
Что такое *компьютерная графика*?

Компьютерная графика — это специальная область информатики, изучающая методы и способы создания и обработки изображений на экране компьютера с помощью специальных программ.



Применение компьютерной графики

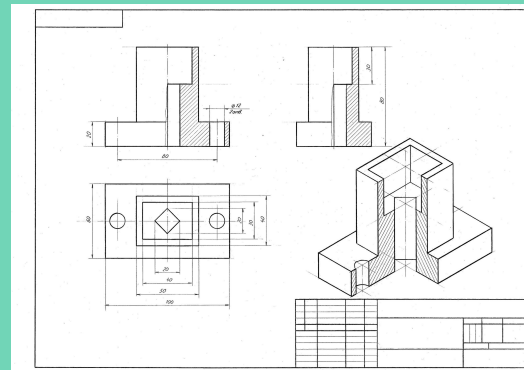
Деловая графика



Иллюстративная графика



Инженерная графика



Деловая графика

Деловая компьютерная графика даёт возможность наглядно демонстрировать различные экономические показатели их соотношения. Её использование в бизнесе облегчает взаимодействие различных структурных подразделений и иерархических структур, переводя сложные экономические взаимосвязи на понятный язык диаграмм и графиков.





Иллюстративная графика

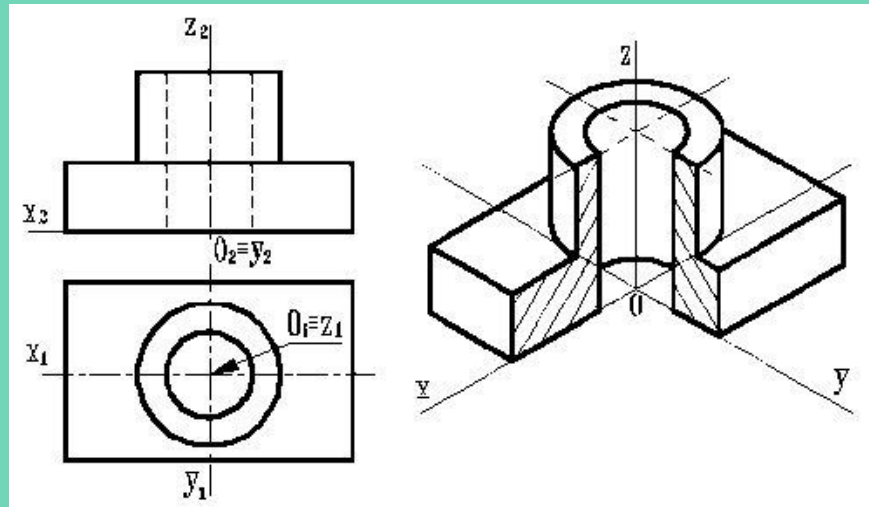
Иллюстративная графика - это произвольное рисование и черчение на экране компьютера.

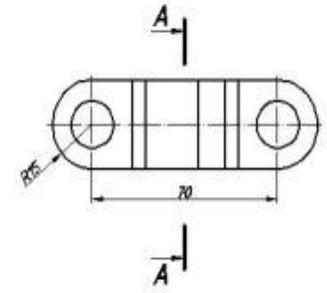
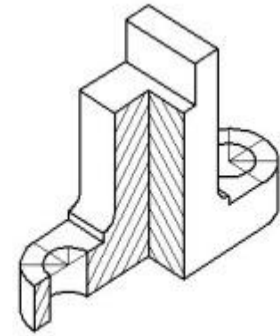
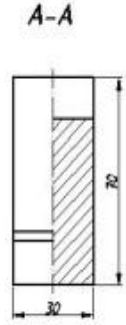
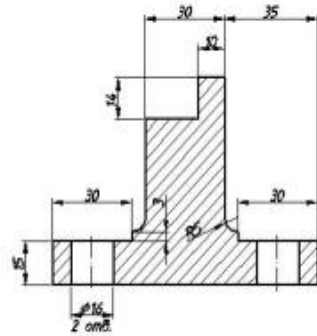




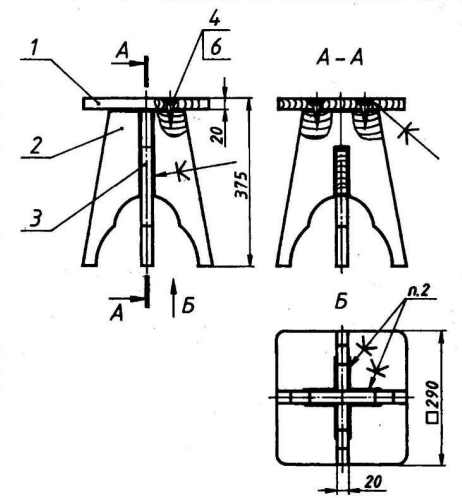
Инженерная графика

Инженерная графика - это инструмент, с помощью которого инженеры и проектировщики создают новые технические изделия.





Исполн.	Провер.	Дата	Листы	Масса	Материал



1. Размеры для справок.
2. Нажки клеить между собой и к крышке, шайбы поз.4 ставить на клей КМ-3.
3. Покрытие лак НЦ ГОСТ 9825-73.

				ГДЗ 281.154 СБ	
Исполн.	Провер.	Дата	Листы	Масса	Материал
Табурет				Лист	1:5
сварочный чертёж				Лист	
Исполн.	Провер.	Дата	Листы	Масса	Материал



Программные средства

Графические редакторы



Инструменты деловой графики



Программы для создания анимации



DRAGONFRAME



Аппаратные средства персонального компьютера

