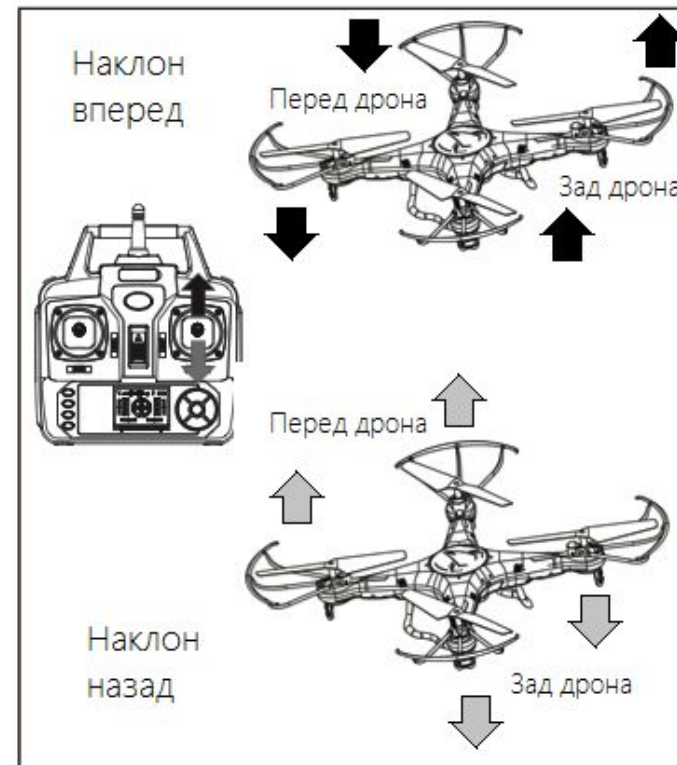
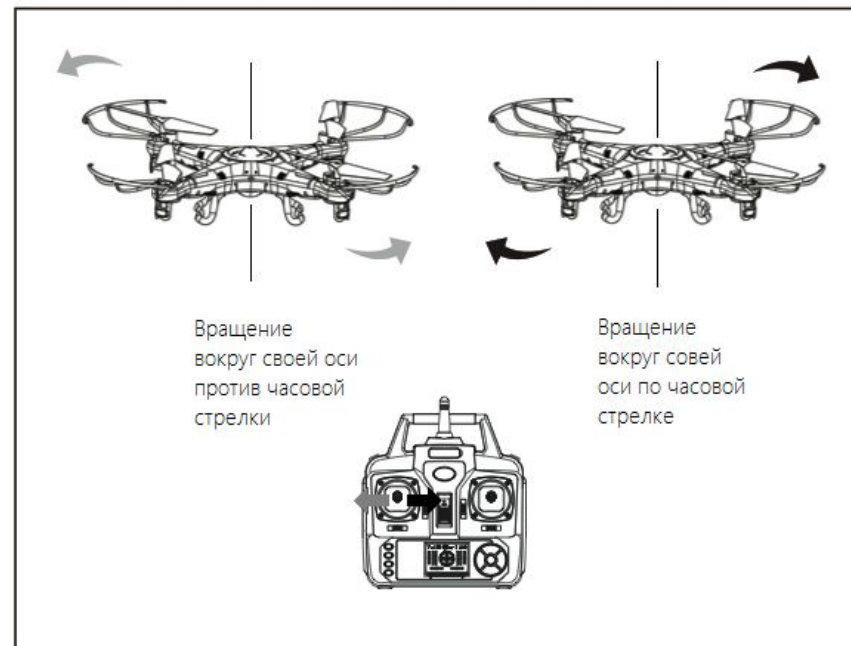
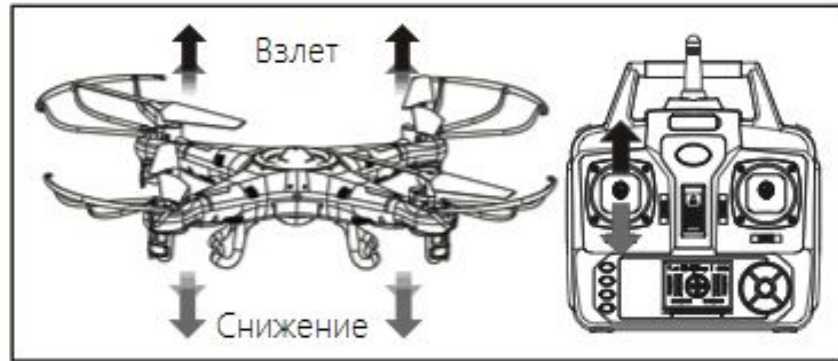


**На этой неделе мы в
рамках занятий по
геотехнологиям
осваивали полеты на
беспилотном дроне FIMI
X8 SE**



Управление дроном



Инструкция управления дроном

- ▶ Для первого полета лучше выбрать открытую площадку где-нибудь за городом: без деревьев и водоемов. Лучше в поле, где трава смягчит падение.
- ▶ НЕ СТОИТ взлетать с железобетонных конструкций и вблизи крупных металлических объектов.
- ▶ От этого компас сбивается, и поведение дрона в воздухе становится непредсказуемым.
- ▶ Избегай полетов над скоплением людей — на концертах, спортивных мероприятиях, фестивалях. Если потеряешь управление, дрон может упасть и нанести серьезные травмы прохожим вращающимися лопастями.

с. Прибельский