



«Жизнь без мутаций»

Команда БФУ им. И.Канта

«Прайд»

III Студенческий биологический турнир МГУ им. М.В.Ломоносова

2018

Задание 7 «Жизнь без мутаций»

Помимо мутаций источником генетического разнообразия для эволюции являются рекомбинация и горизонтальный перенос генов. Представьте себе идеальный организм, у которого нет точечных мутаций, связанных с ошибками ДНК-полимеразы и повреждениями ДНК. В каких случаях и при помощи каких механизмов рекомбинация и межорганизменный перенос ДНК смогут заменить мутации с эволюционной точки зрения? Предложите модель организма, способного к эволюционной адаптации, несмотря на отсутствие у него спонтанных мутаций.

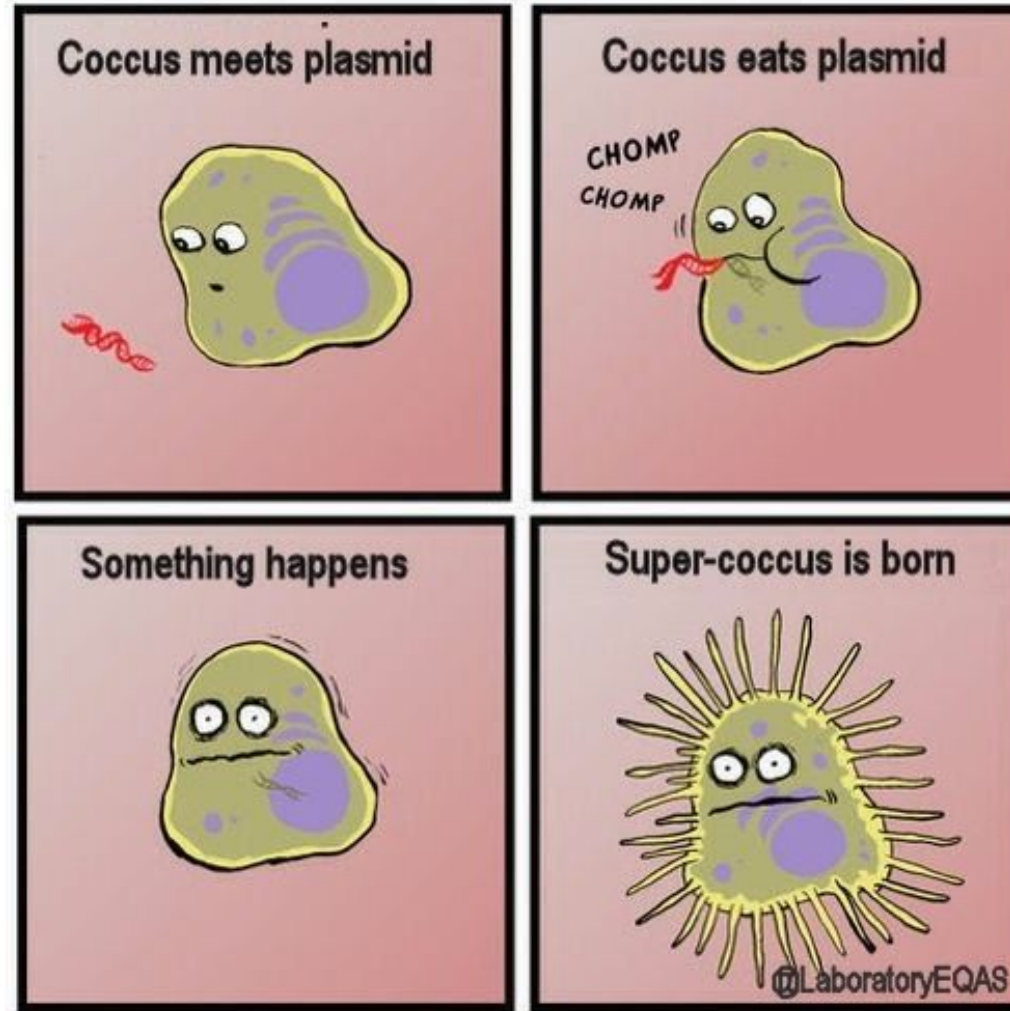
Цель: описать модель организма, способного к эволюционной адаптации, несмотря на отсутствие у него спонтанных мутаций.

Задачи:

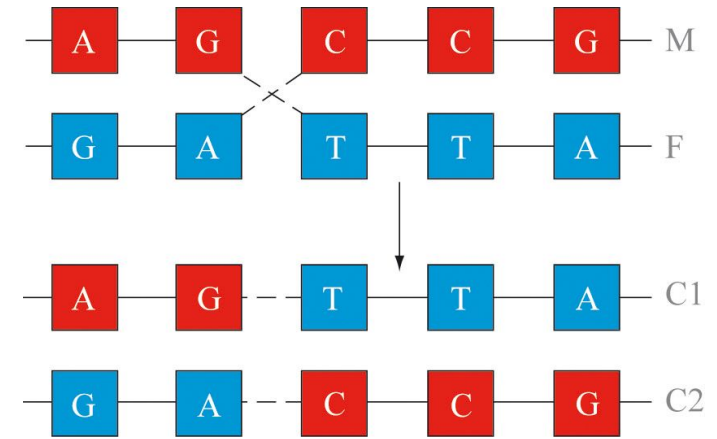
- Предположить, в каких случаях и при помощи каких механизмов рекомбинация и межорганизменный перенос ДНК смогут заменить мутации с эволюционной точки зрения;
- Описать модель организма, способного к эволюционной адаптации, несмотря на отсутствие у него спонтанных мутаций.



Спонтанные мутации



Горизонтальный перенос генов



Рекомбинация

УСЛОВИЯ:



Рекомбинация с любым
генетическим материалом

Генетическое разнообразие

Но!

Необходимо изначально разнообразие
генетического материала

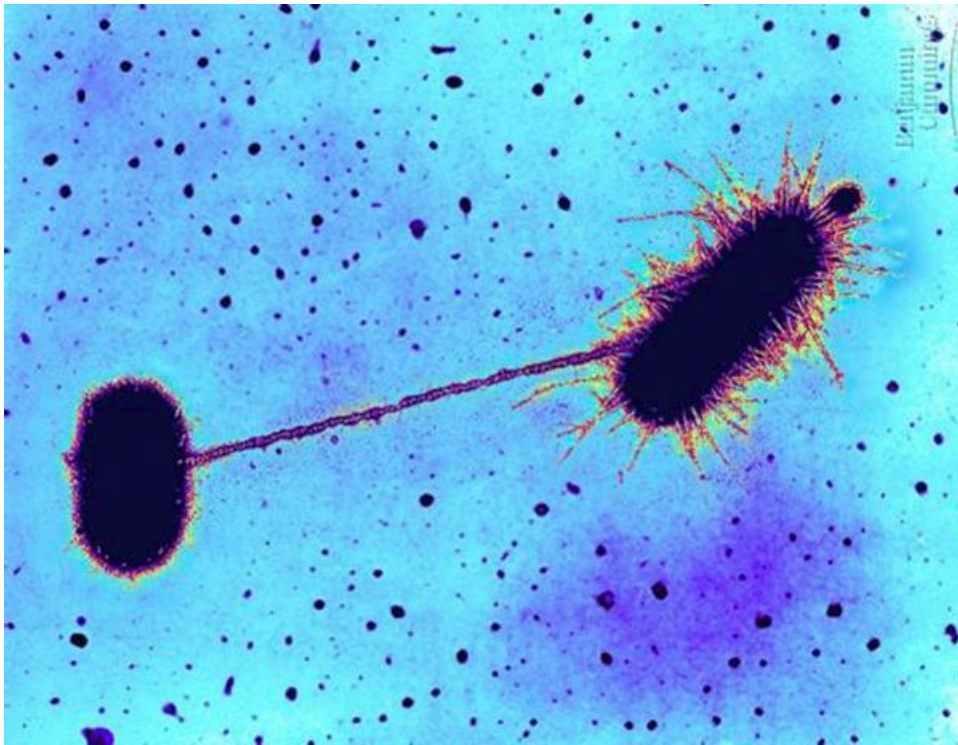
Но!

Необходимо изначальное разнообразие
генетического материала

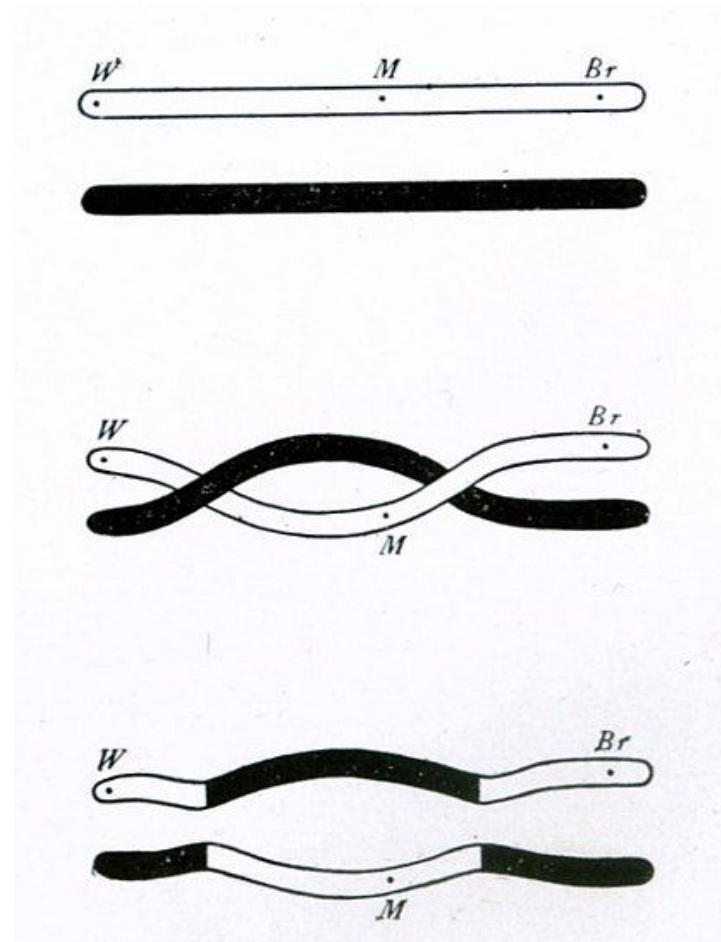


Существование такого организма возможно при
условии, что до определённого момента у его предков
происходили спонтанные мутации.

При помощи каких механизмов?



КОНЪЮГАЦИЯ



кроссинговер

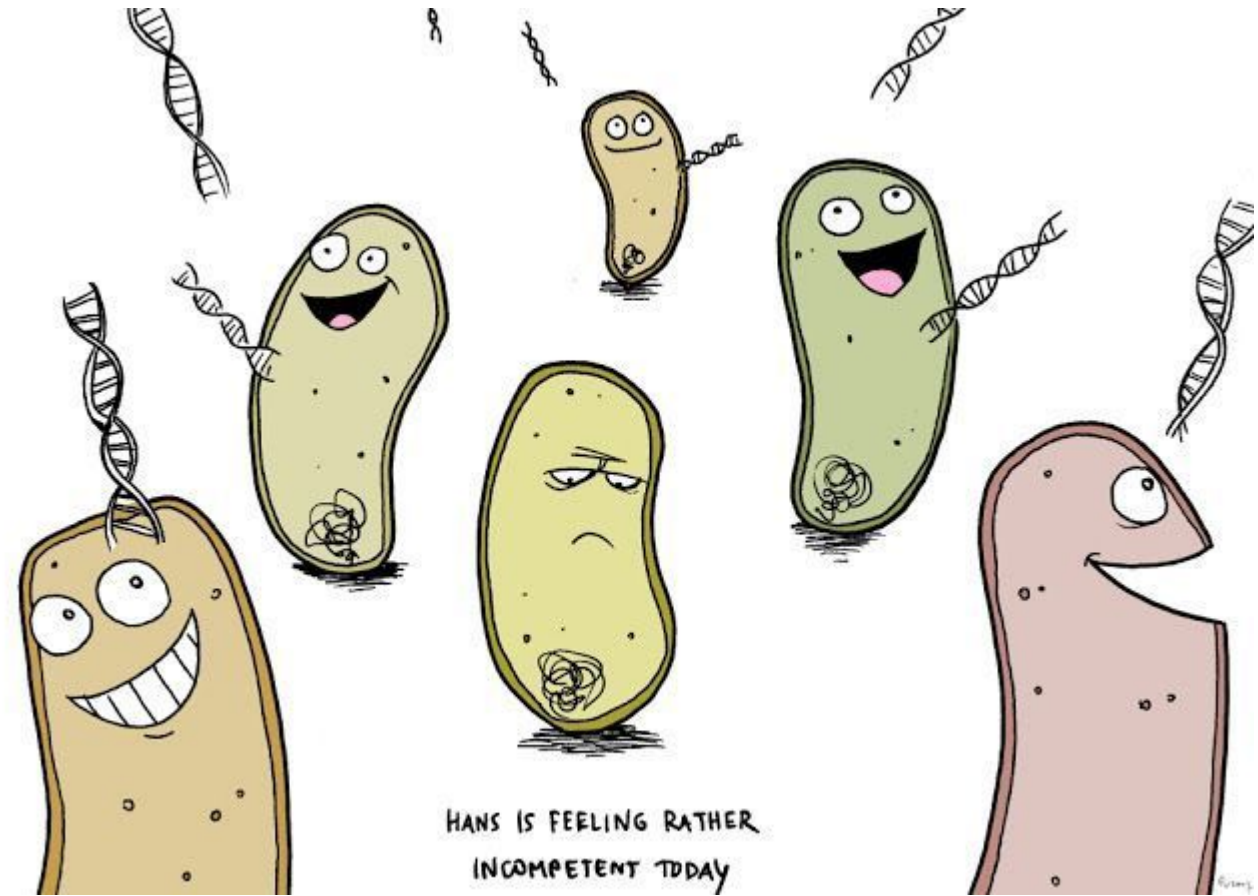
Организм должен быть:

1. Одноклеточный
2. Прокариотический



Вывод:

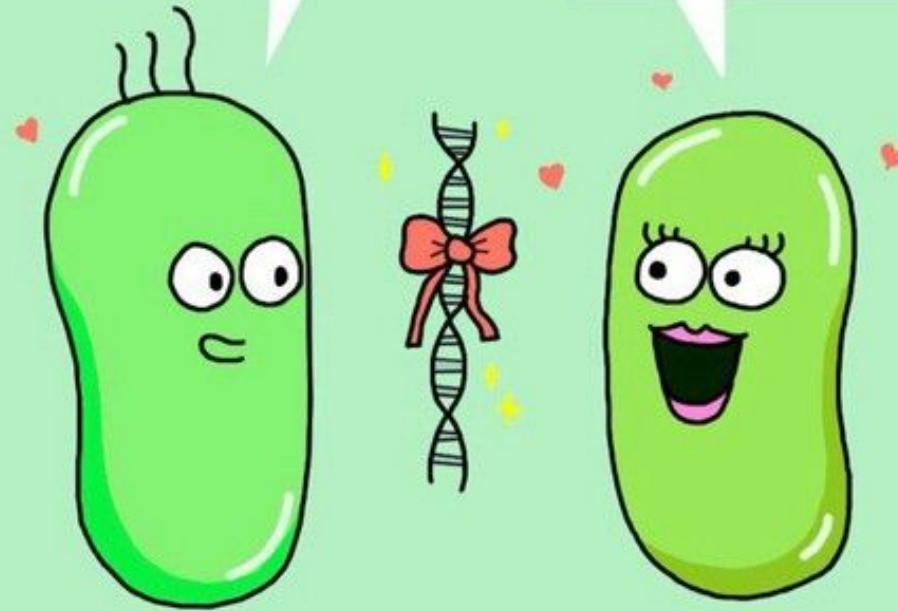
Путём обмена и заимствования генов и фрагментов ДНК такой организм сможет приобретать генетическое разнообразие, в следствие чего у него будут появляться новые признаки и он сможет приспособливаться и эволюционировать.



Спасибо за внимание!

С Днем всех влюбленных,
дорогая! Это тебе!

Господи, это гены
резистентности
к антибиотикам!
Я ЛЮБЛЮ ТЕБЯ!



**Бактерия дарит самый ценный
подарок из всех возможных**