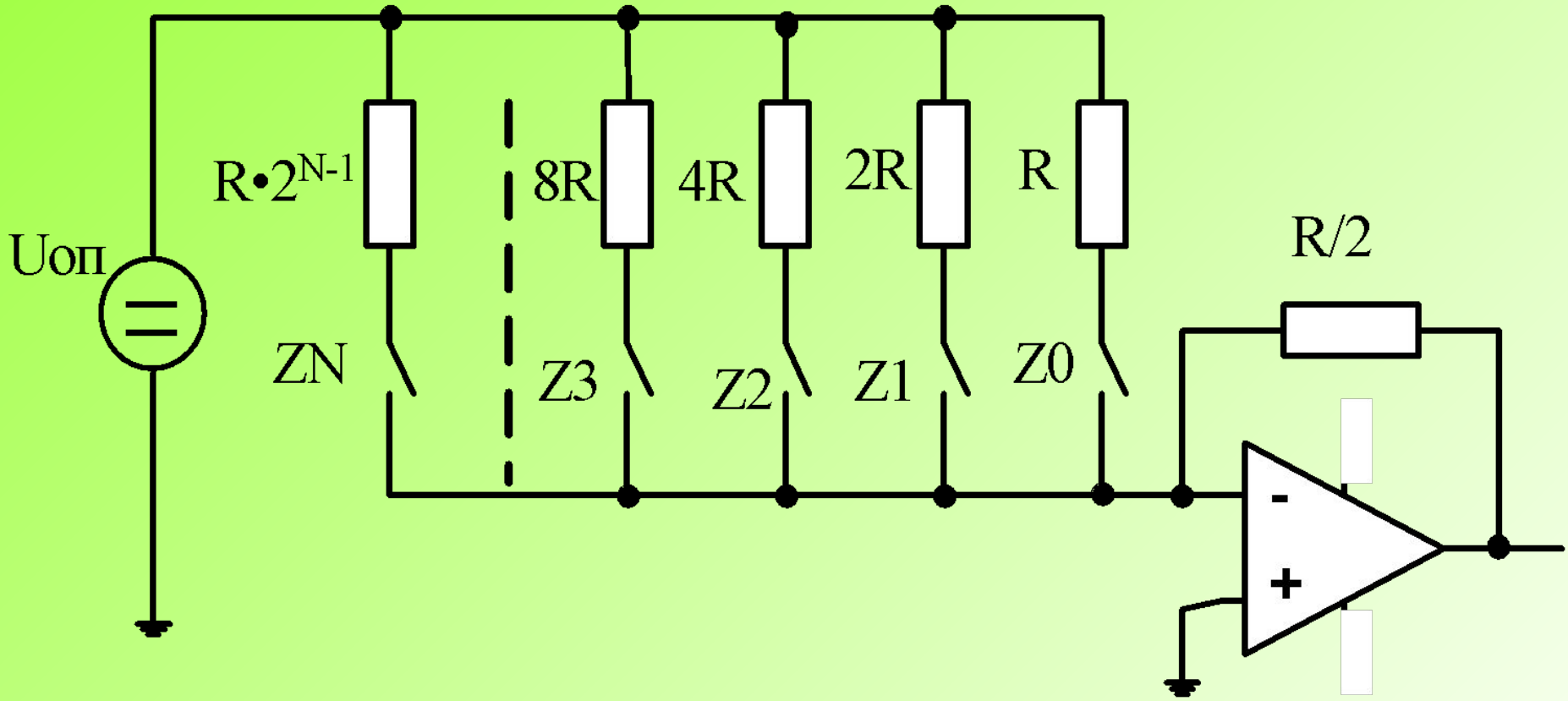
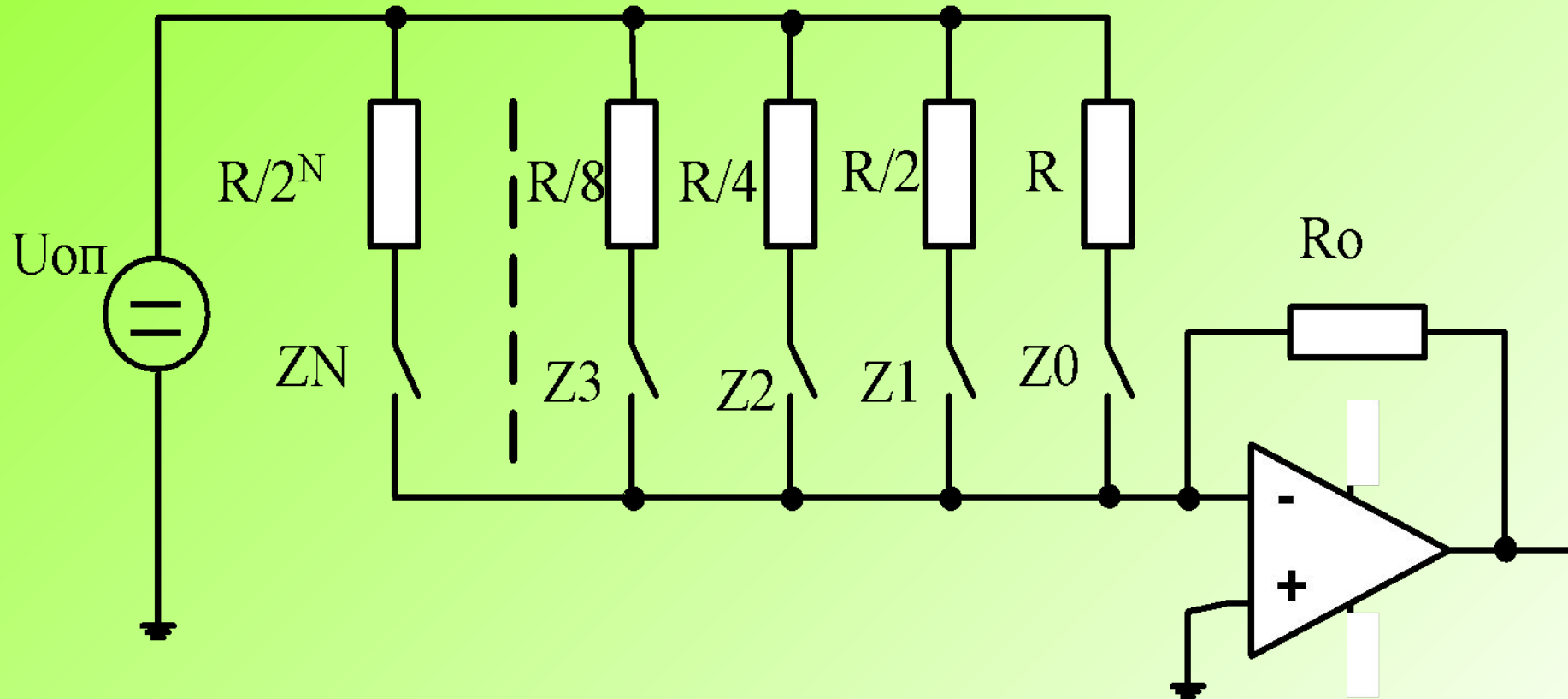
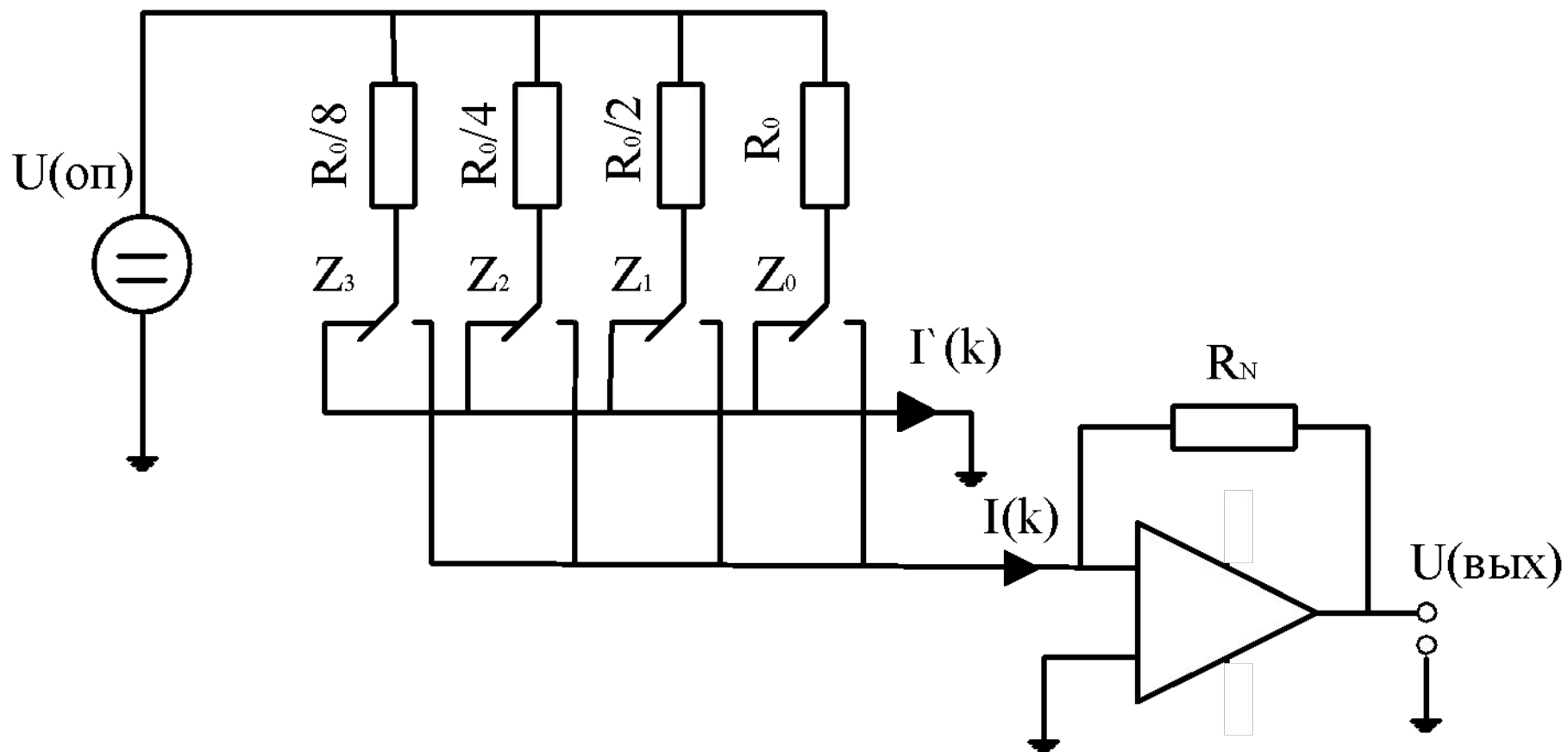


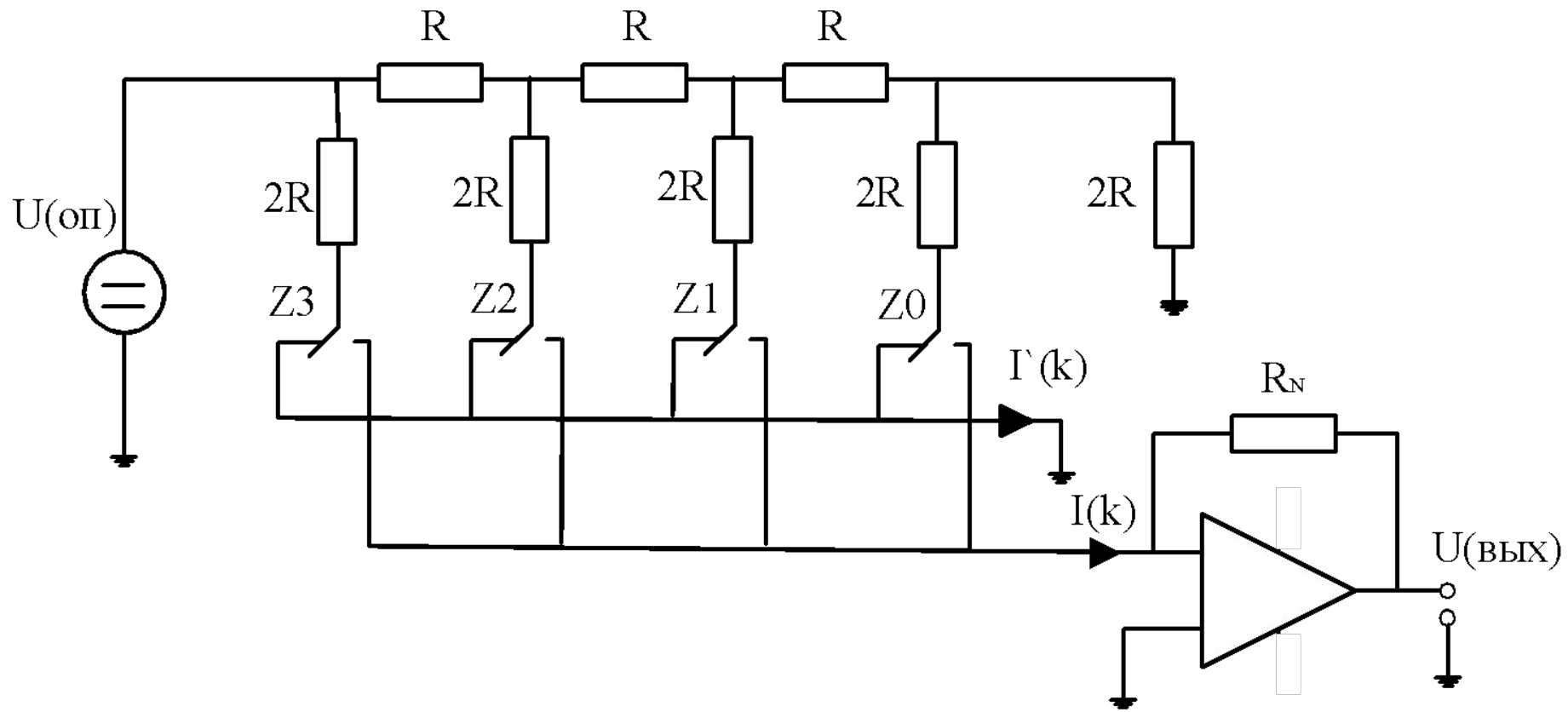
Вывод аналоговых сигналов

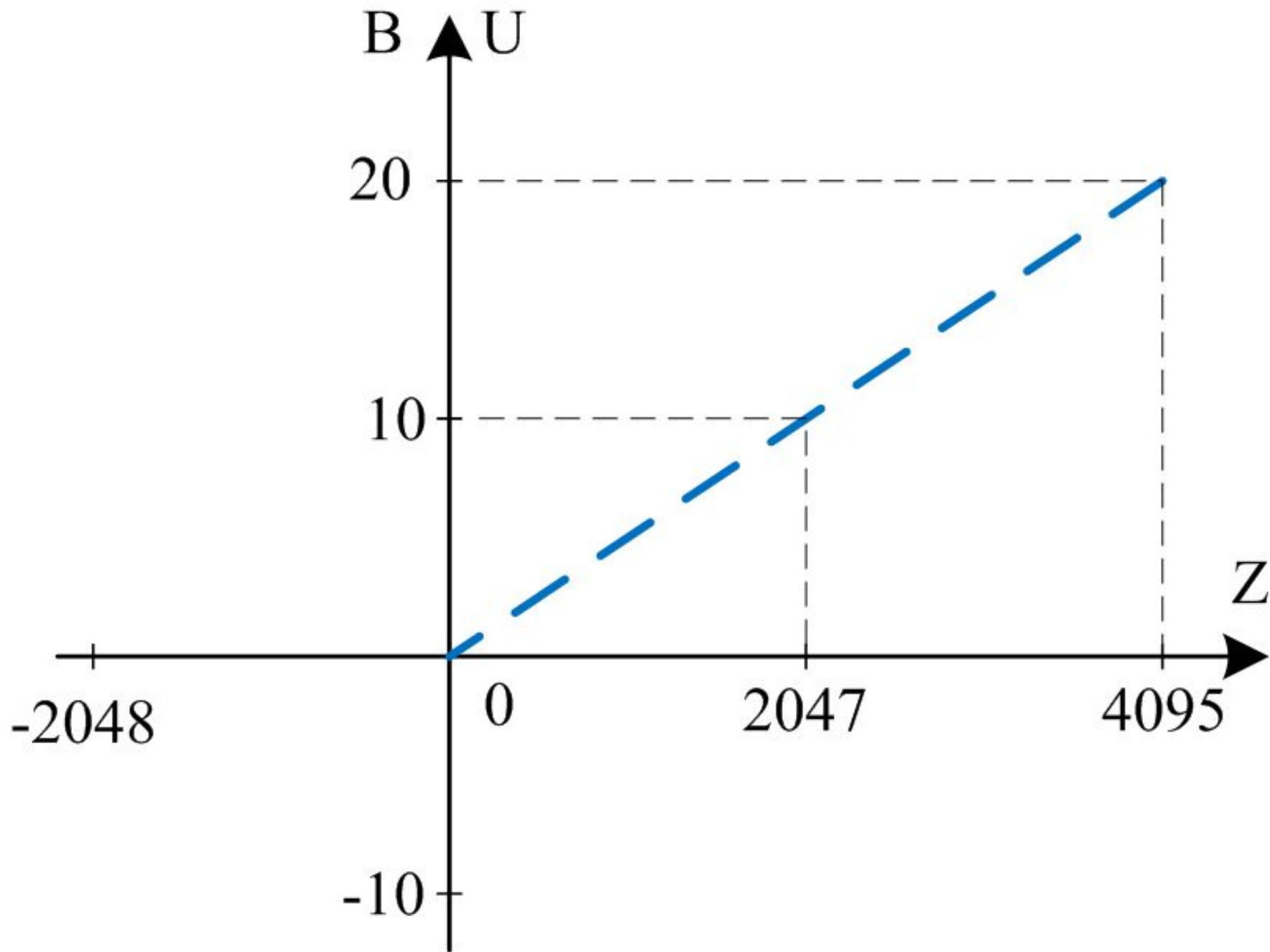
**Принципы
построения ЦАП**

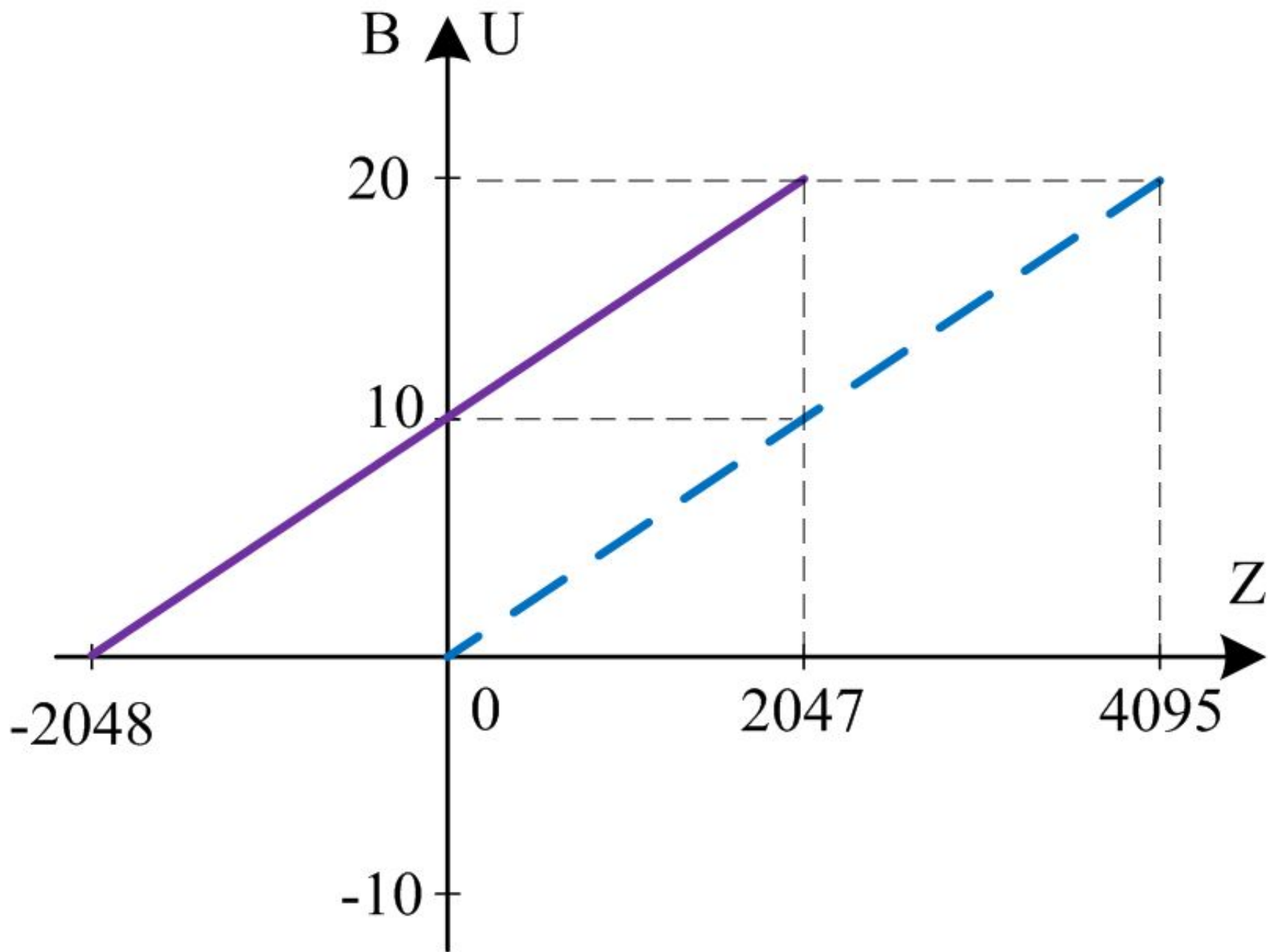


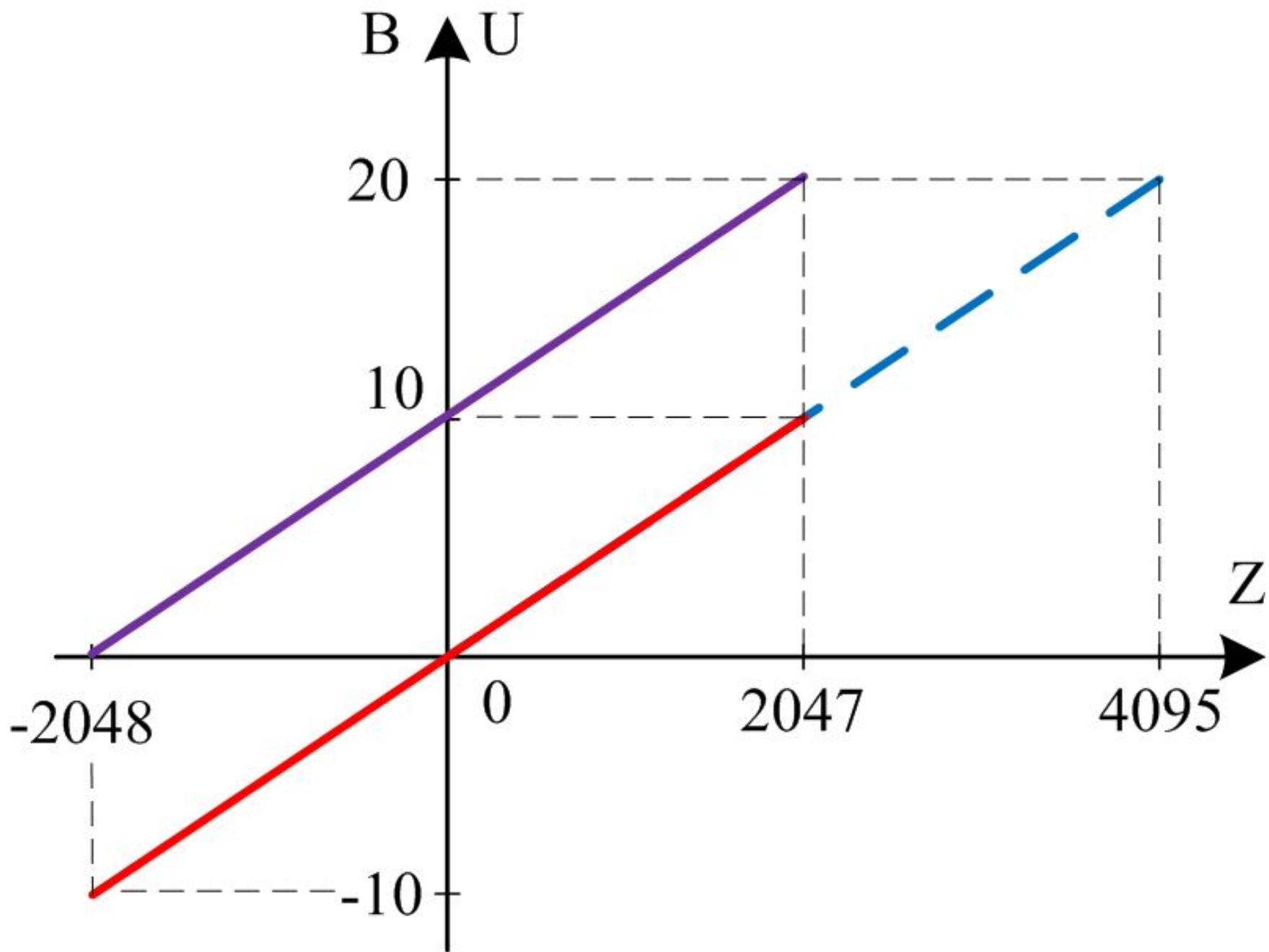


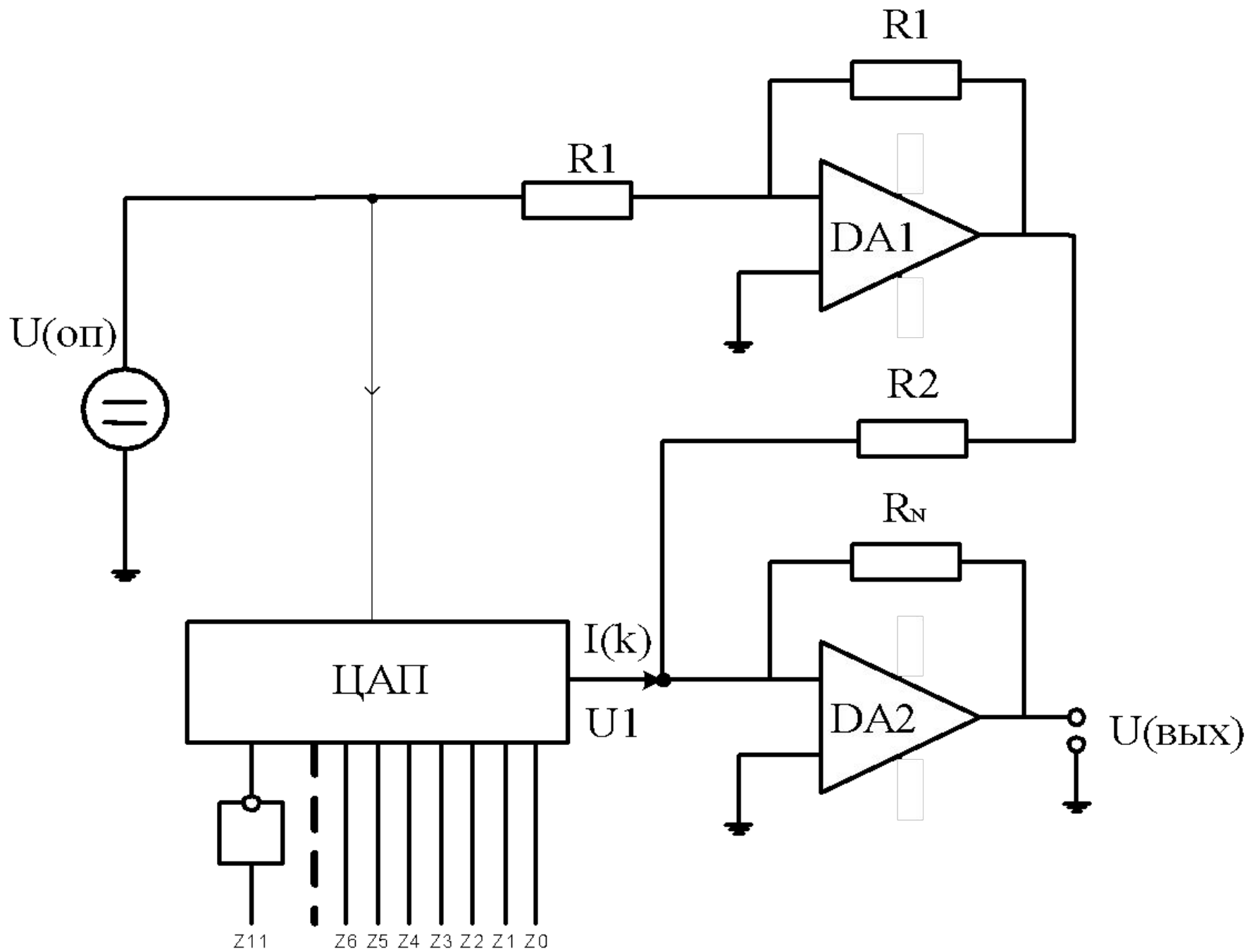








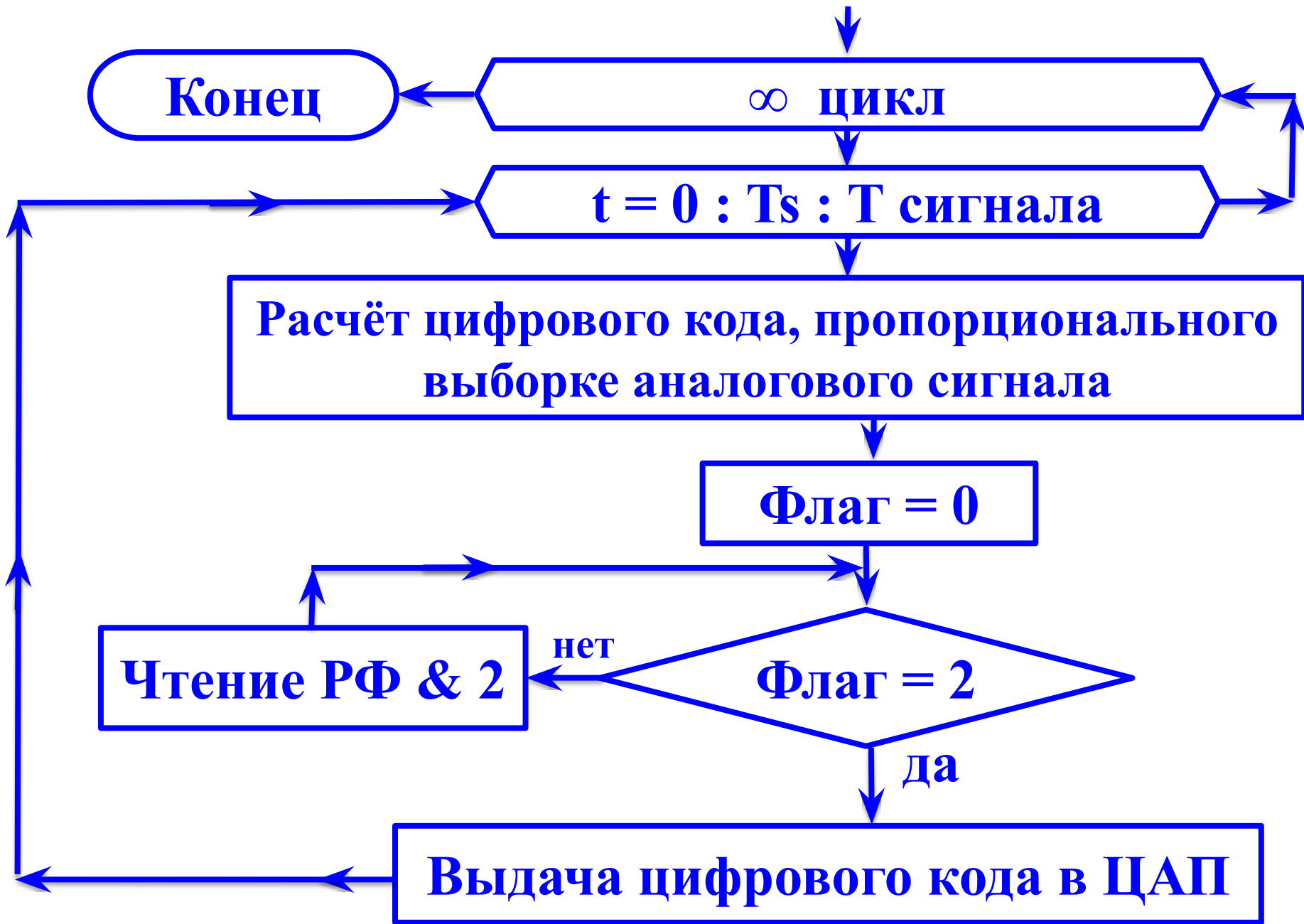




Связь между цифровыми и аналоговыми значениями

DEC	Двоичный дополнительный код	Двоичный смещённый код	Аналог
2047	0111 1111 1111	1111 1111 1111	2047/4095
1	0000 0000 0001	1000 0000 0001	1/4095
0	0000 0000 0000	1000 0000 0000	0
-1	1111 1111 1111	0111 1111 1111	-1/4095
-2047	1000 0000 0001	0000 0000 0001	-2047/4095
-2048	1000 0000 0000	0000 0000 0000	-2048/4095





Этап инициализации аппаратных средств

outportb('283' , '0'); % запрет работы ЦАП

outportb('287' , '0'); % запрет работы таймера

outportb('285' , '1B'); % загрузка коэффициента счёта,
% младший байт

outportb('285' , '03'); % старший байт

outportb('283' , '80'); % запуск 12-разрядного ЦАП в работу

outportb('287' , 'A0'); % запуск таймера ST1 в работу
% режим программного опроса готовности

Этап обмена информацией, Режим программного опроса готовности

```
Ts = 5.55555556e -5 ; % период дискретизации
for np = 1 : 1 : 3
    for t = 0 : Ts : 0.02
        z = int16 ( 2047 * sin( 2 * pi * 50 * t ) );
        flag = 0;
        while flag ~= 2
            flag = inportb ( '283' );
            flag = bitand ( flag, 2 );
        end
        outport ('280', z ); % выдача цифрового кода в ЦАП
    end
end
oscill_dac ( 0.06, 'b' );
```

**Изменения на этапе
инициализации аппаратных средств
для реализации режима прерываний**

```
outportb('287' , 'B0');% запуск таймера ST1 в работу
```

Этап обмена информацией в режиме прерываний,

Отдельный файл с именем `interrupt.m`

```
function interrupt ( vector )
```

```
if vector == 1
```

```
    Ts = 5.55555556e -5 ; % период дискретизации
```

```
    for np = 1 : 1 : 3
```

```
        for t = 0 : Ts : 0.02
```

```
            z = int16 ( 2047 * sin( 2 * pi * 50 * t ) );
```

```
            outport ('280', z ); % выдача цифрового кода в ЦАП
```

```
        end
```

```
    end
```

```
    oscill_dac ( 0.06, 'b' );
```


Десятичное число	Двоичный дополнительный код ЭВМ (величина выходного сигнала)
-1	1111 1111 1111 1111 (+10 В)
-2	1111 1111 1111 1110
-1000	1111 1100 0001 1000
-2047	1111 1000 0000 0001
-2048	1111 1000 0000 0000 (0 В)
-3000	1111 0100 0100 1000
-4094	1111 0000 0000 0010
-4095	1111 0000 0000 0001
-4096 (0)	1111 0000 0000 0000 (-10 В)

