

Электрическое оборудование вагонов 81-765/766/767

Альбом электрических схем для сдачи экзаменов по программе «Машинист
электропоезда» v.10 -21

Составитель Кулецкий А.Н.

1 Торм. 2 БТБ АРС-2 АРС-1

3 Подъём КСС ПрОст АВТО ?

№ вагона: 1 2 2 4 5

Двери: БВ:

9 Сбор схемы: ПТ вкл: Стояночный торм.: Экстрен. торм.: БУВ: Защита ИПП: Рессора: ДУКС:

10 Зима Зима

6 P MIN P MAX P НМ U БС
1.8 1.8 5.7 74

7 Вкл МК

8 Номера вагонов

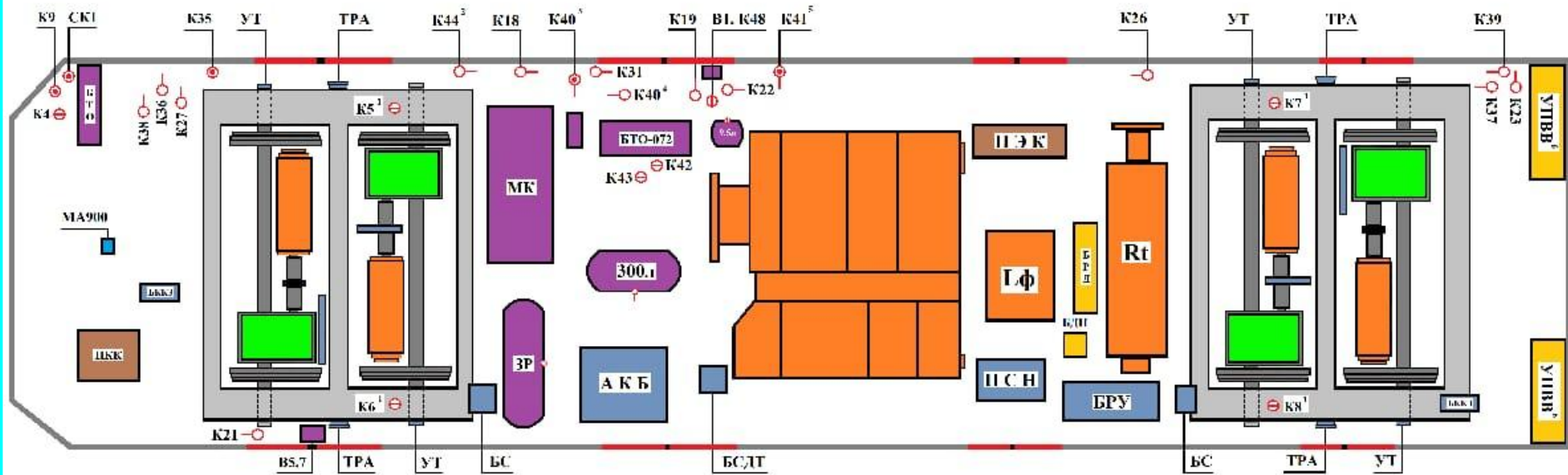
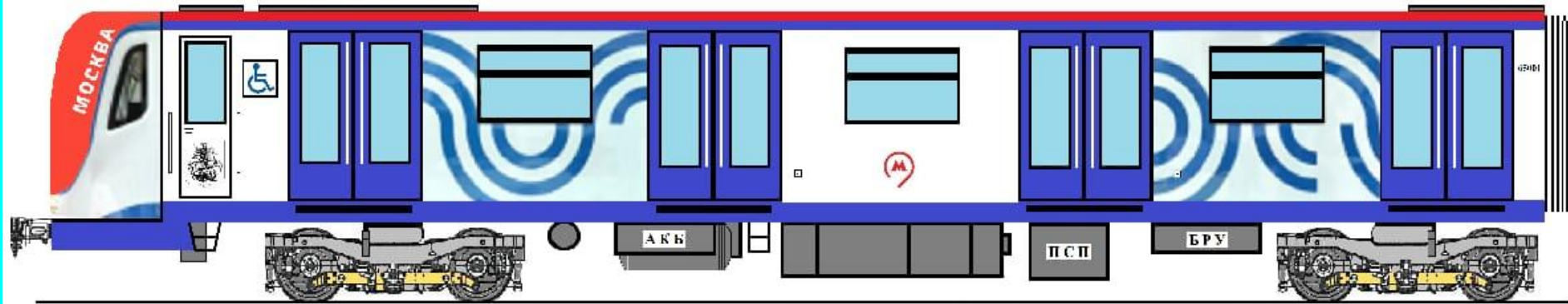
№ вагона	Заводской №	ОР
1	0398	С
2	0809	С
3	0810	О
4	0811	П
5	0399	П

4 V ДОП V ФАКТ V ПРЕД
80 0 0

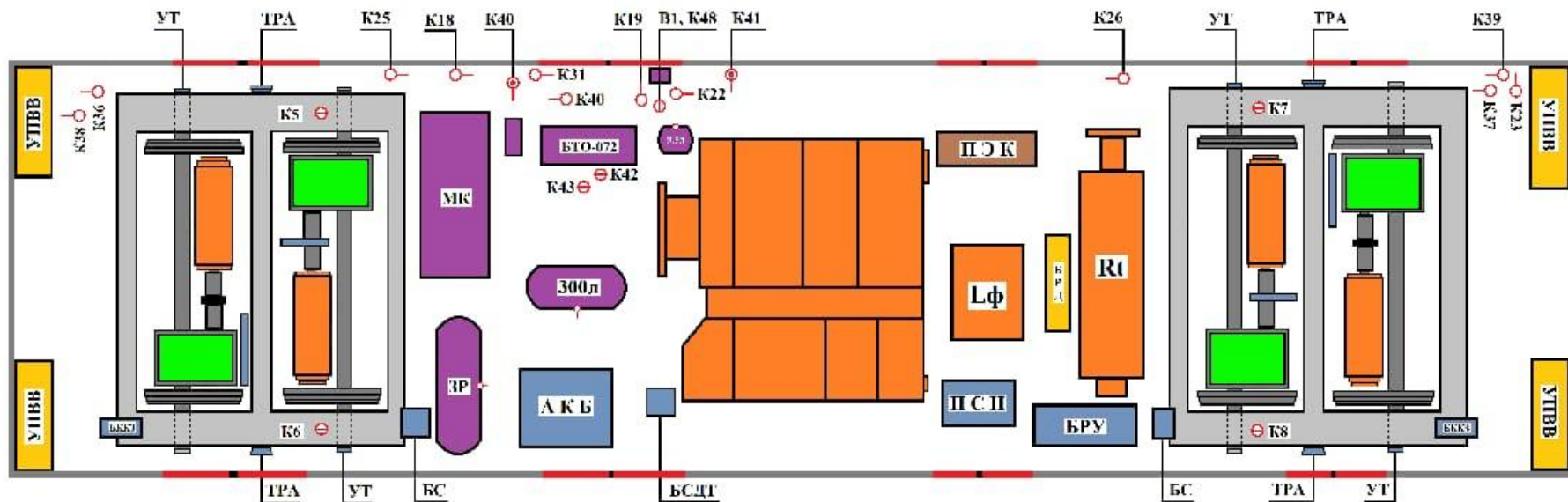
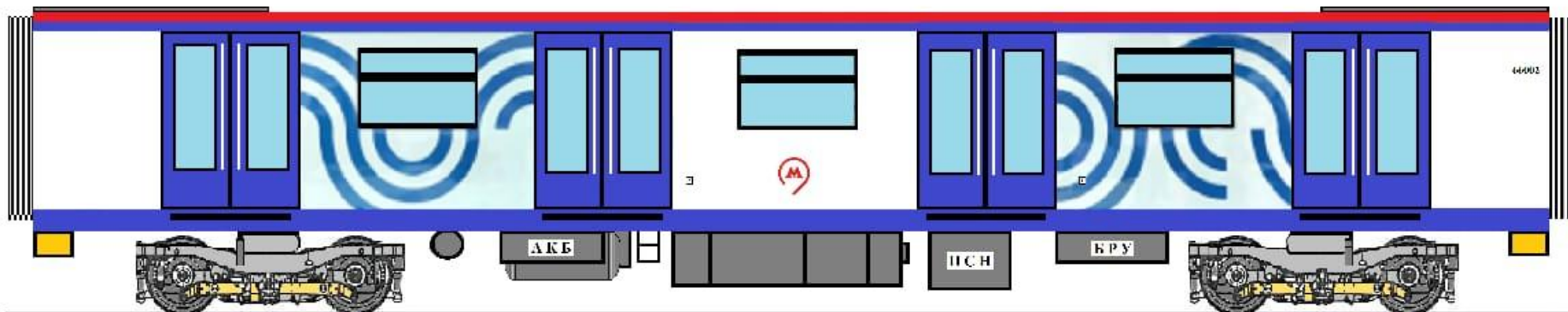
Рек. частот: Автоведение: Метка:
5 1/5 Норма 0(0)

ВО ДВ ТП Ток РЩ t° КНД № SF ПВУ

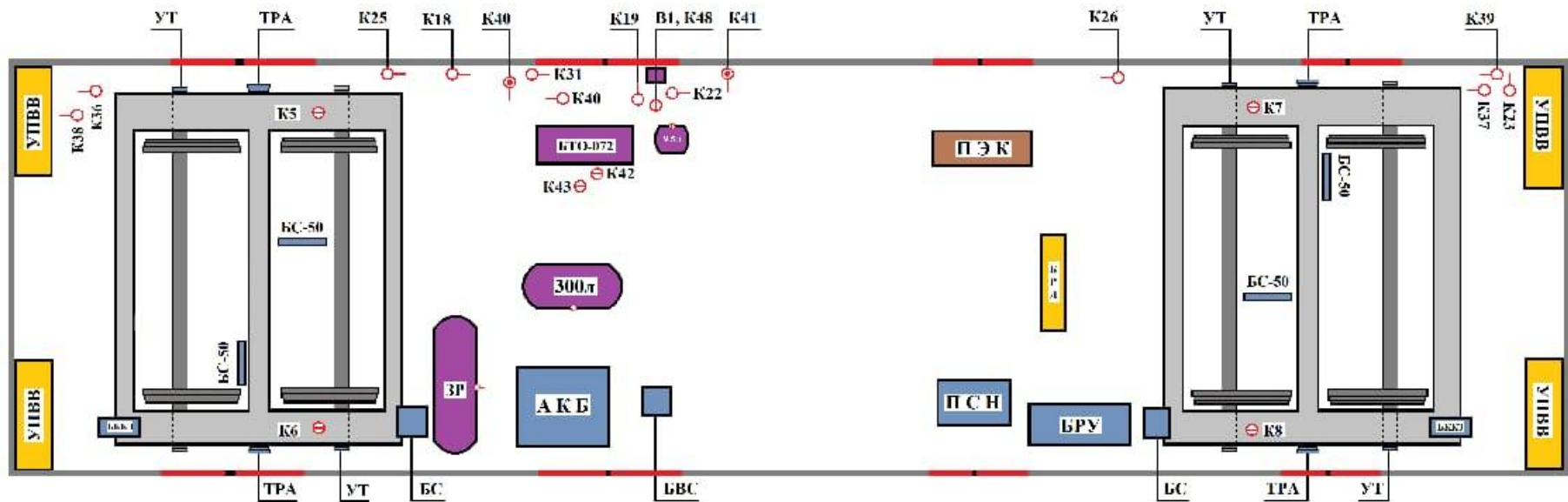
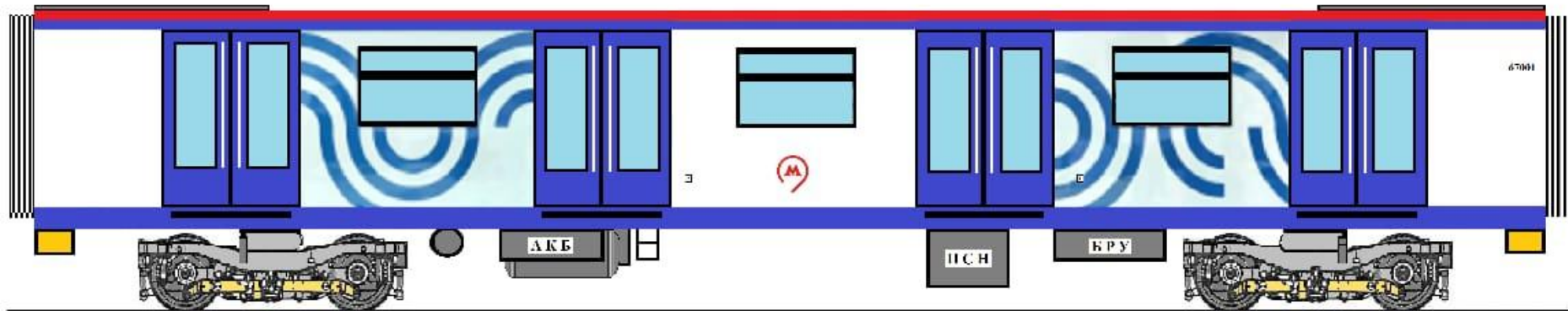
Подвагонное оборудование 81-765



Подвагонное оборудование 81-766



Подвагонное оборудование 81-767



Контейнер тягового инвертора



Схема включения ЗК и ЛК

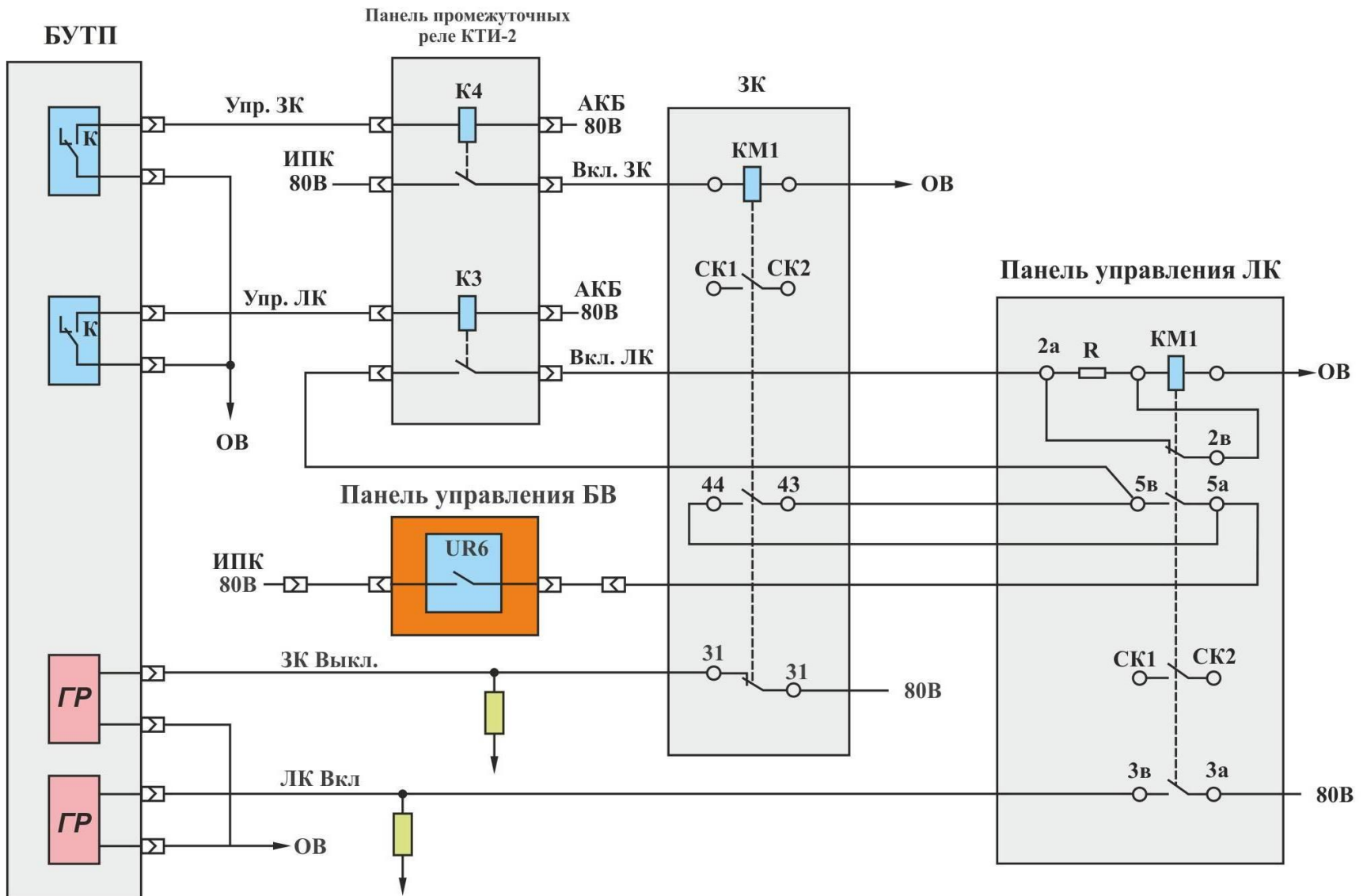


Схема включения БВ

Панель управления БВ

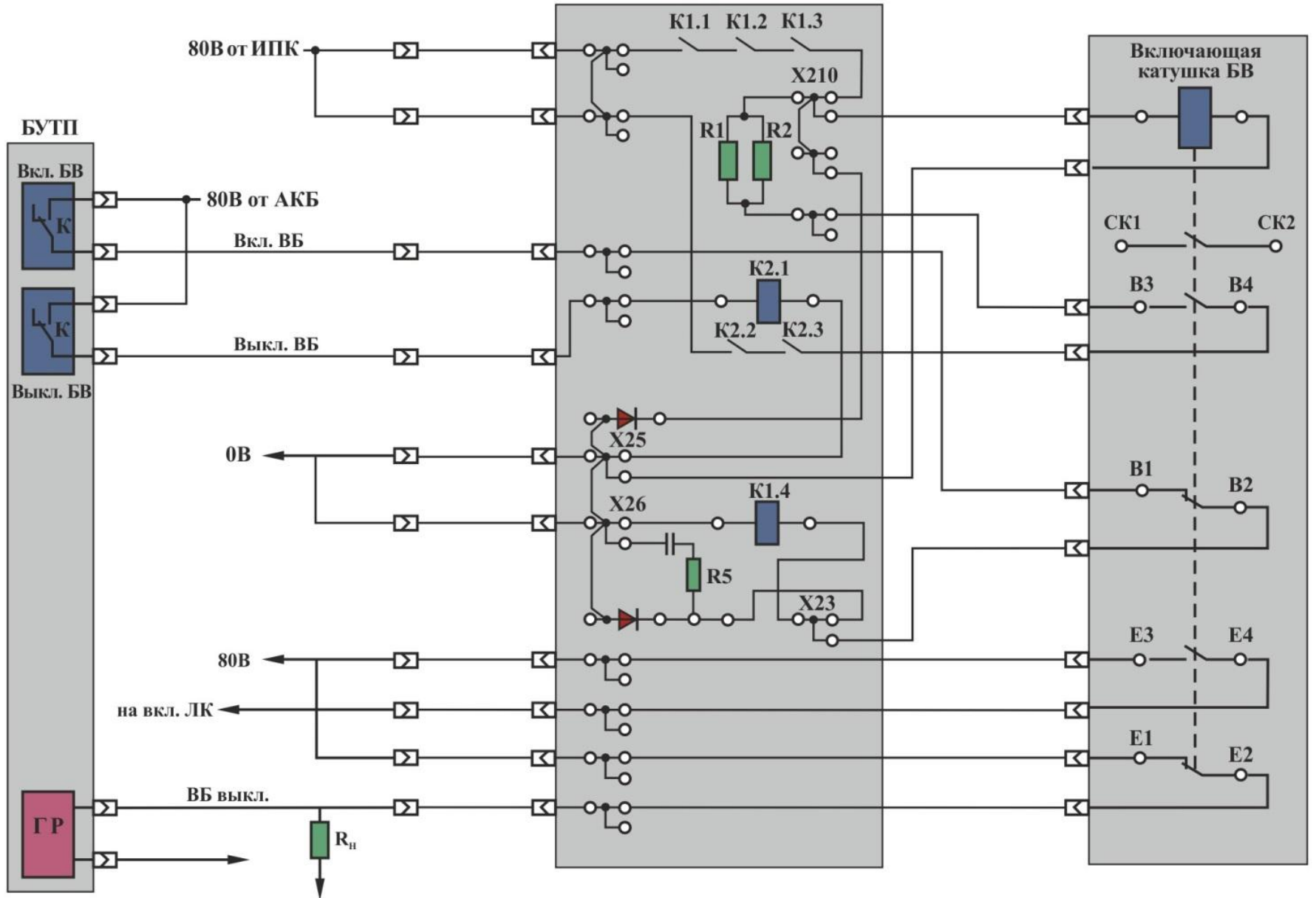


Схема включения БВ Microelettrica Scientifica IR2015SV.

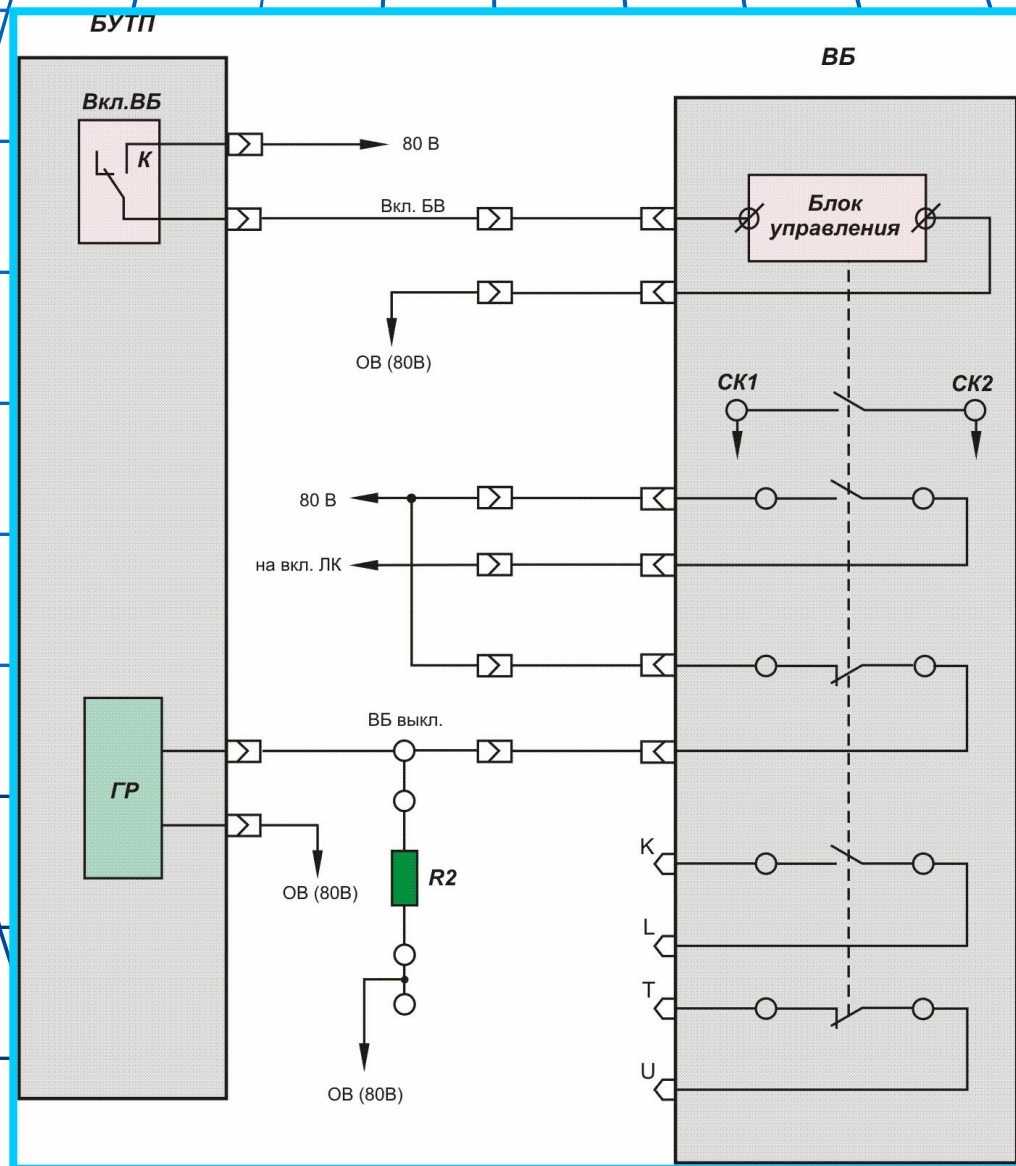
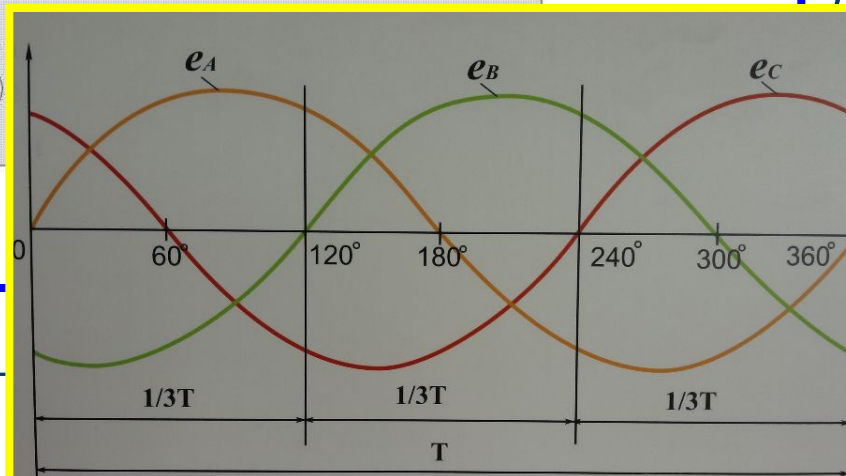
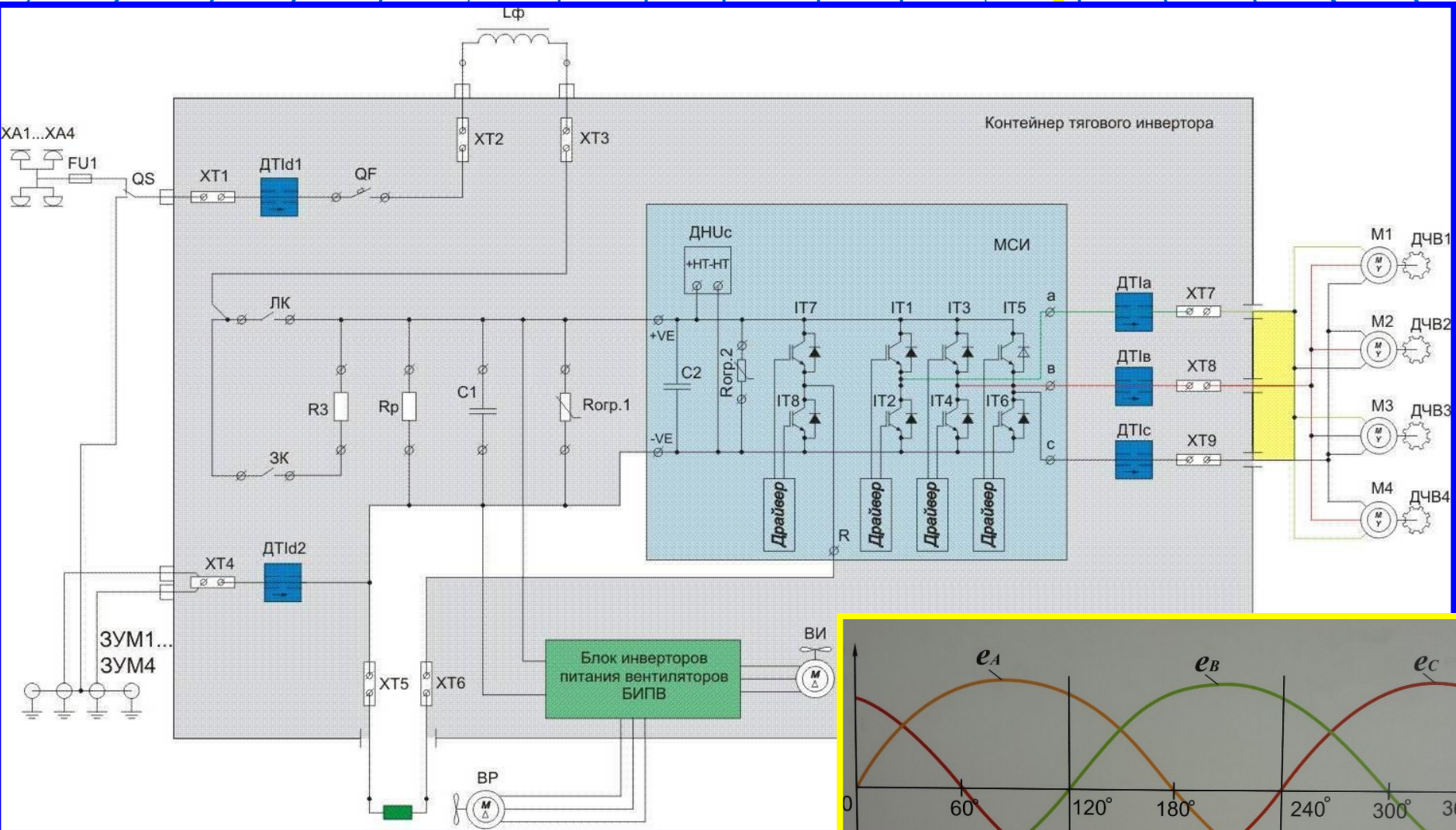
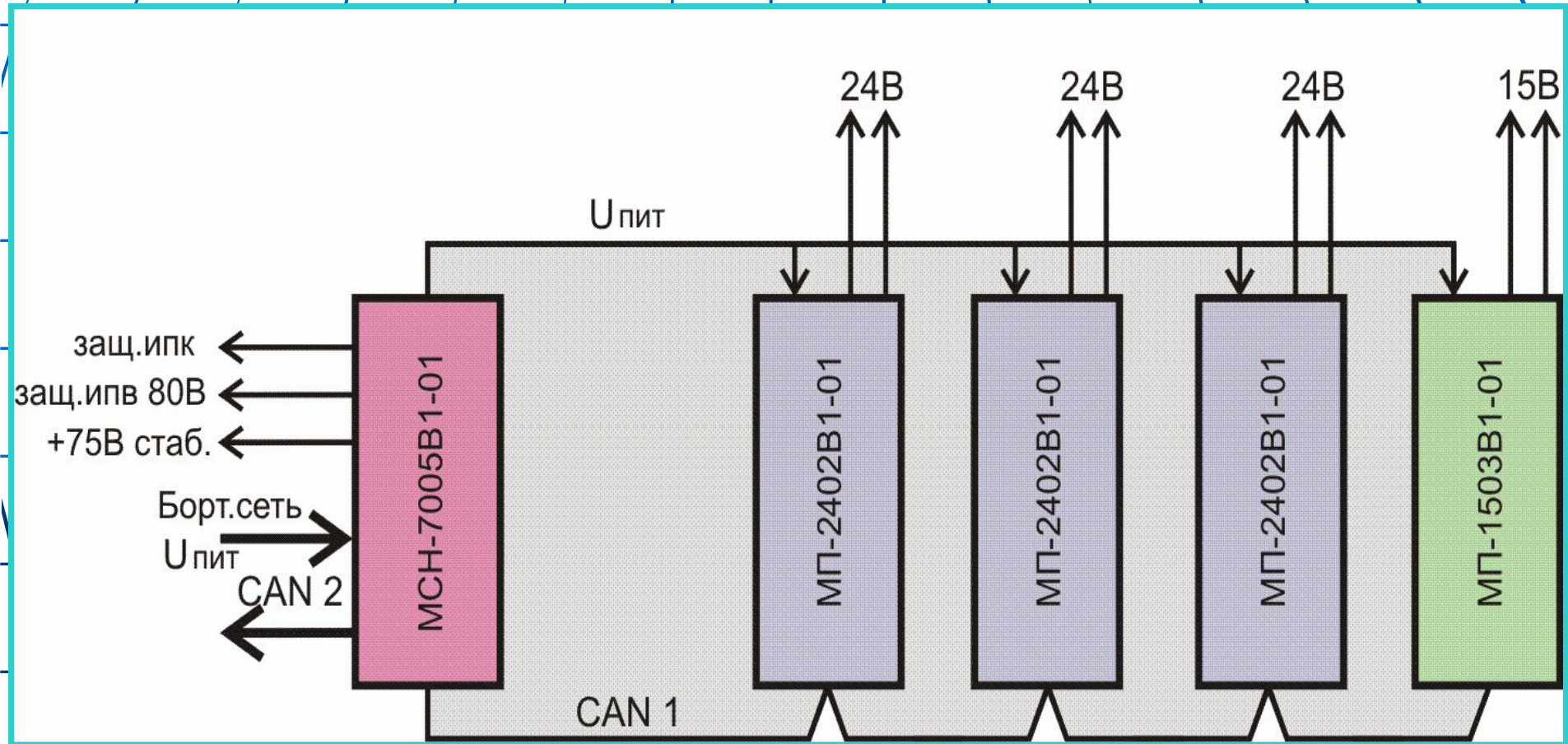


Схема силовой цепи.



Структурная схема СБИПК



Блок разделительных диодов. БРД.

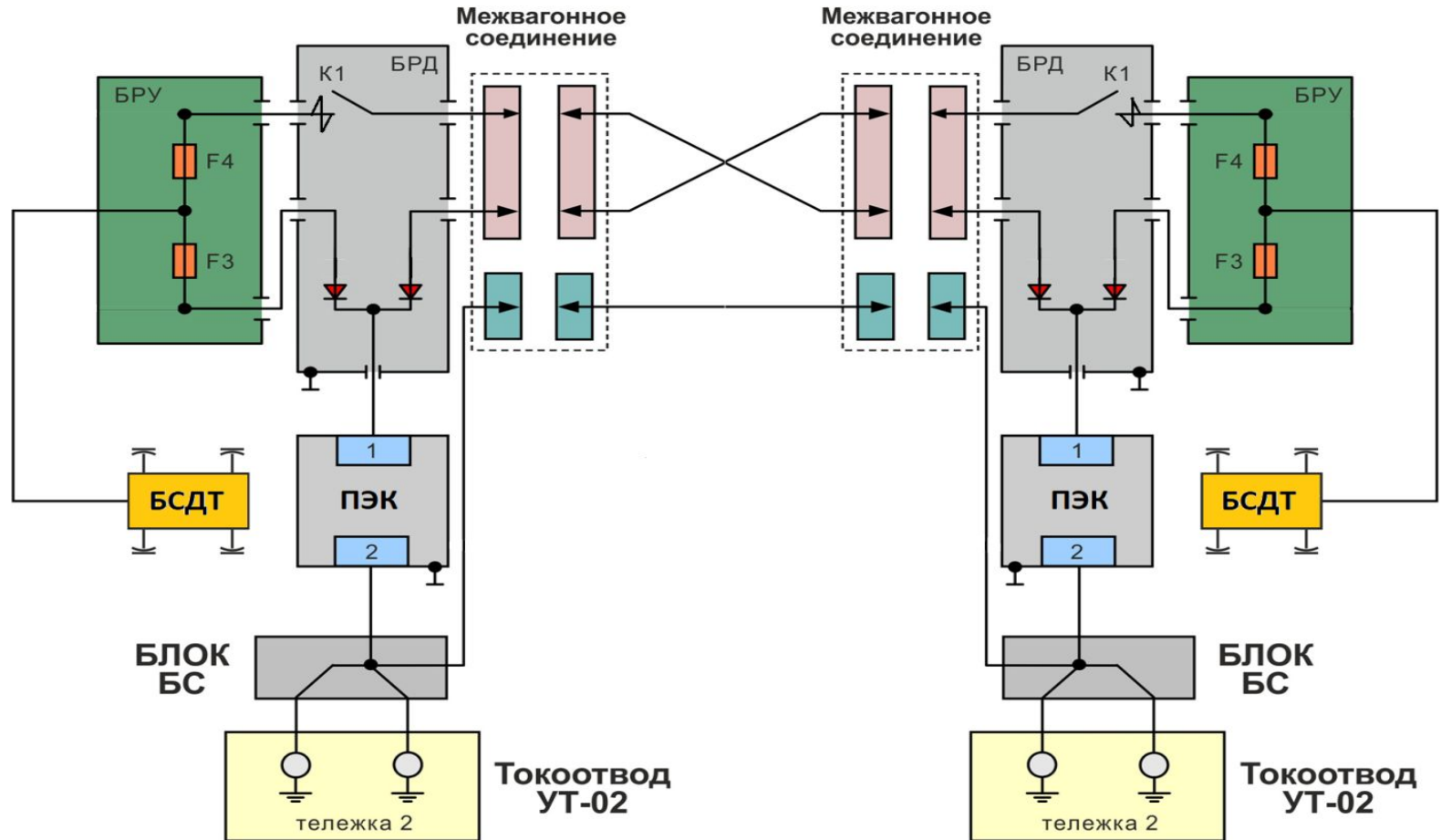


Схема управления токоприемниками.

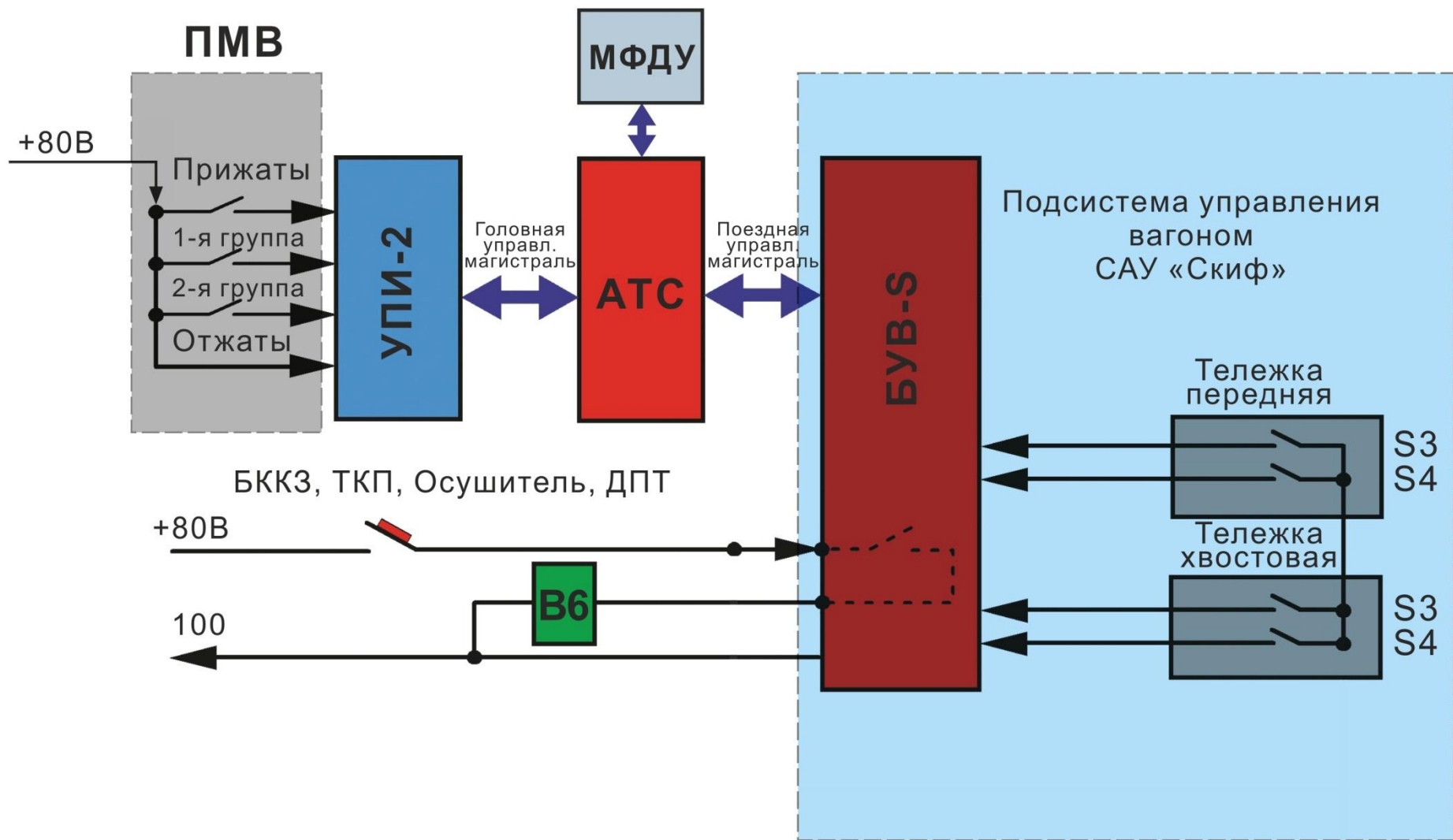


Схема включения мотор компрессора.

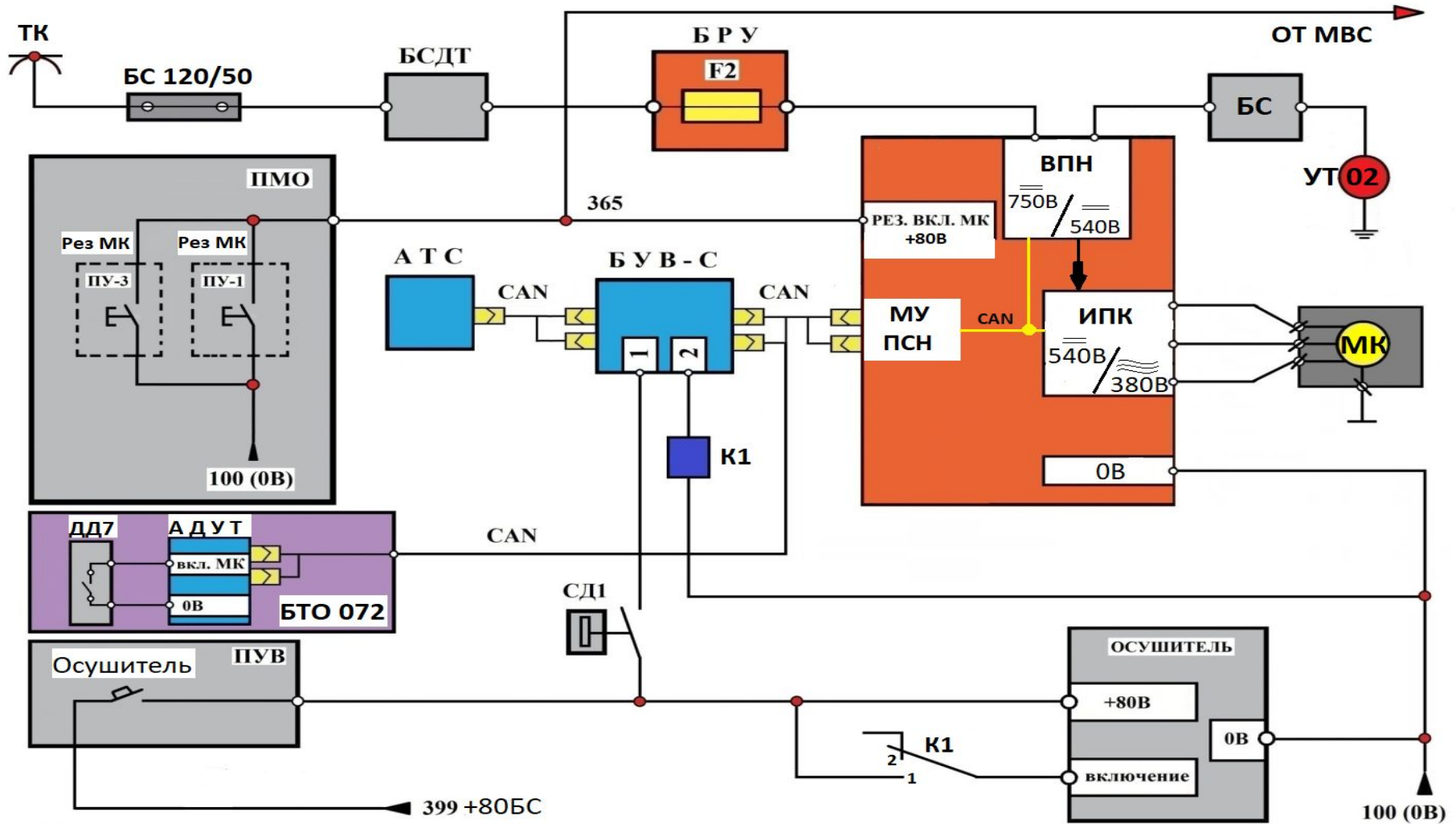


Схема включения ПСН-765

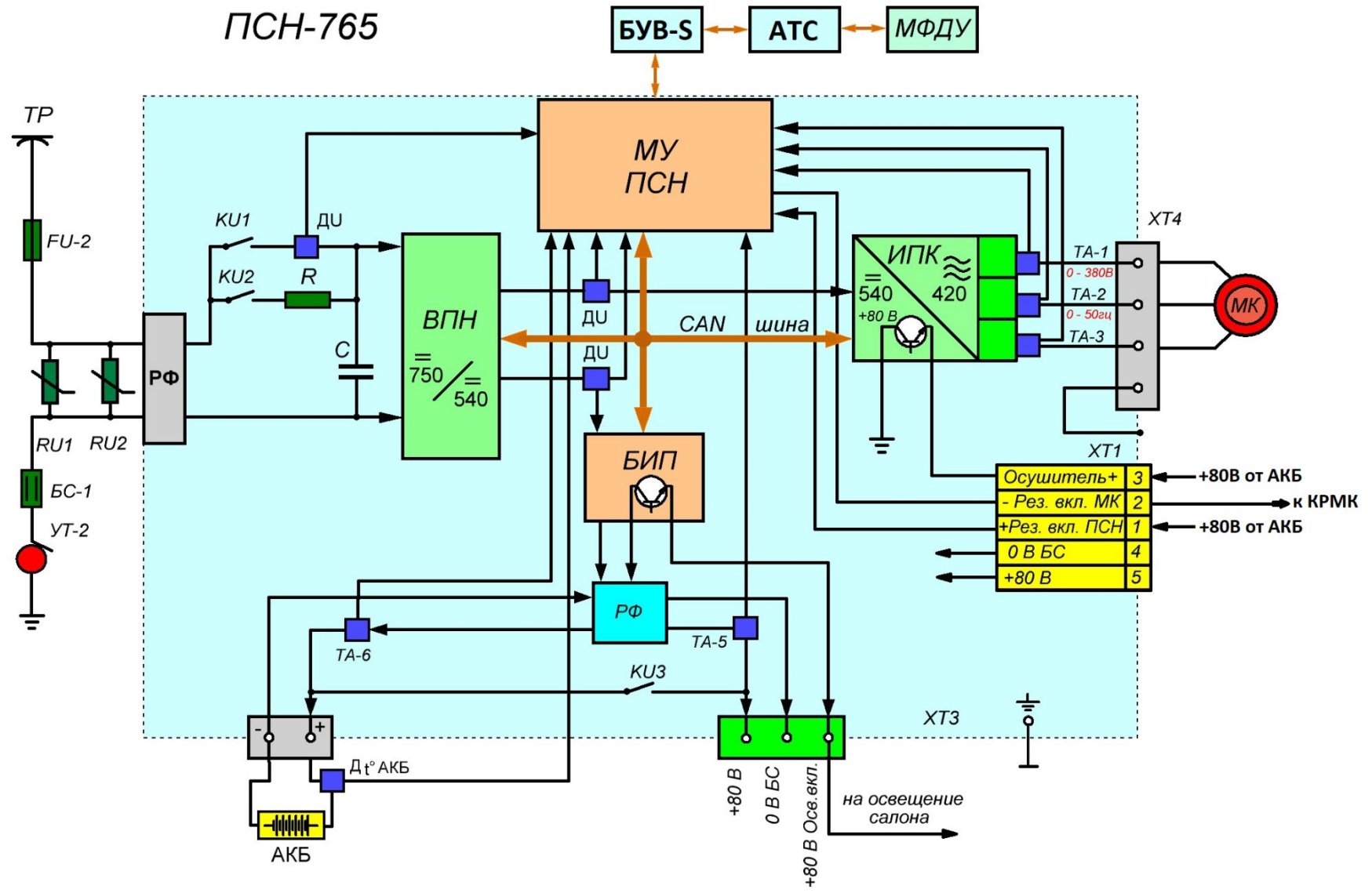


Схема включения ПСН-ЭЛСИЭЛ

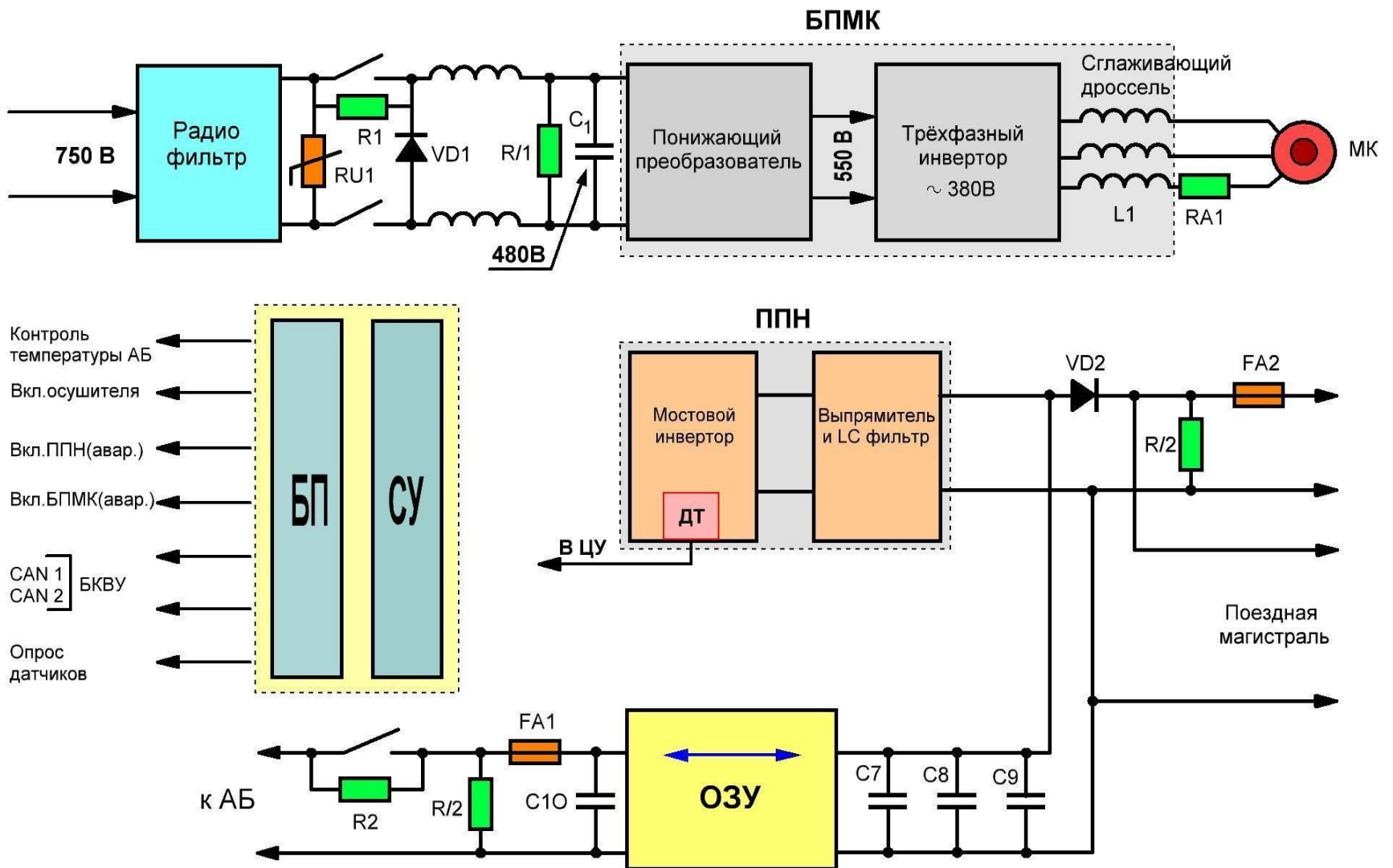


Схема включения УКВ-СВМ

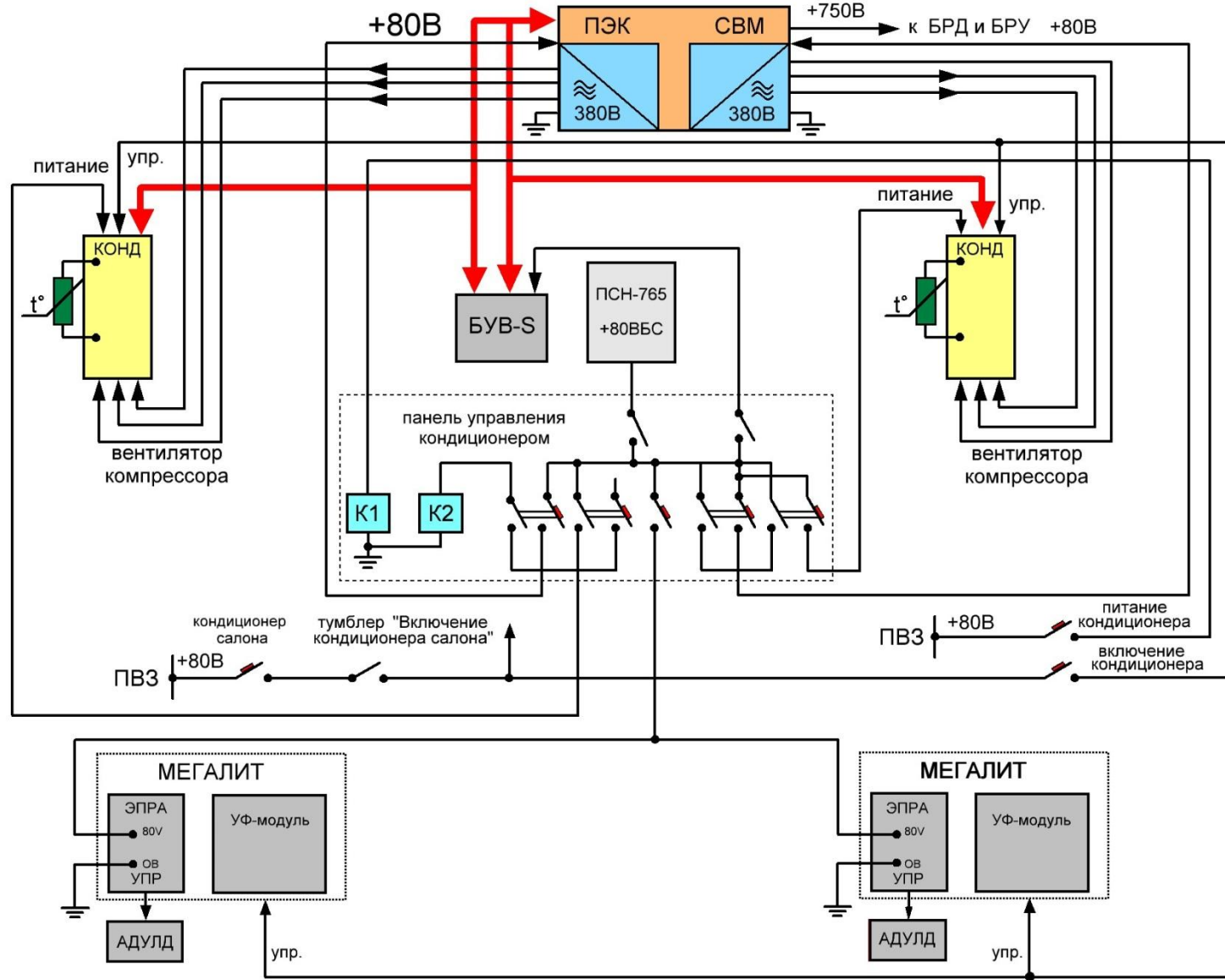
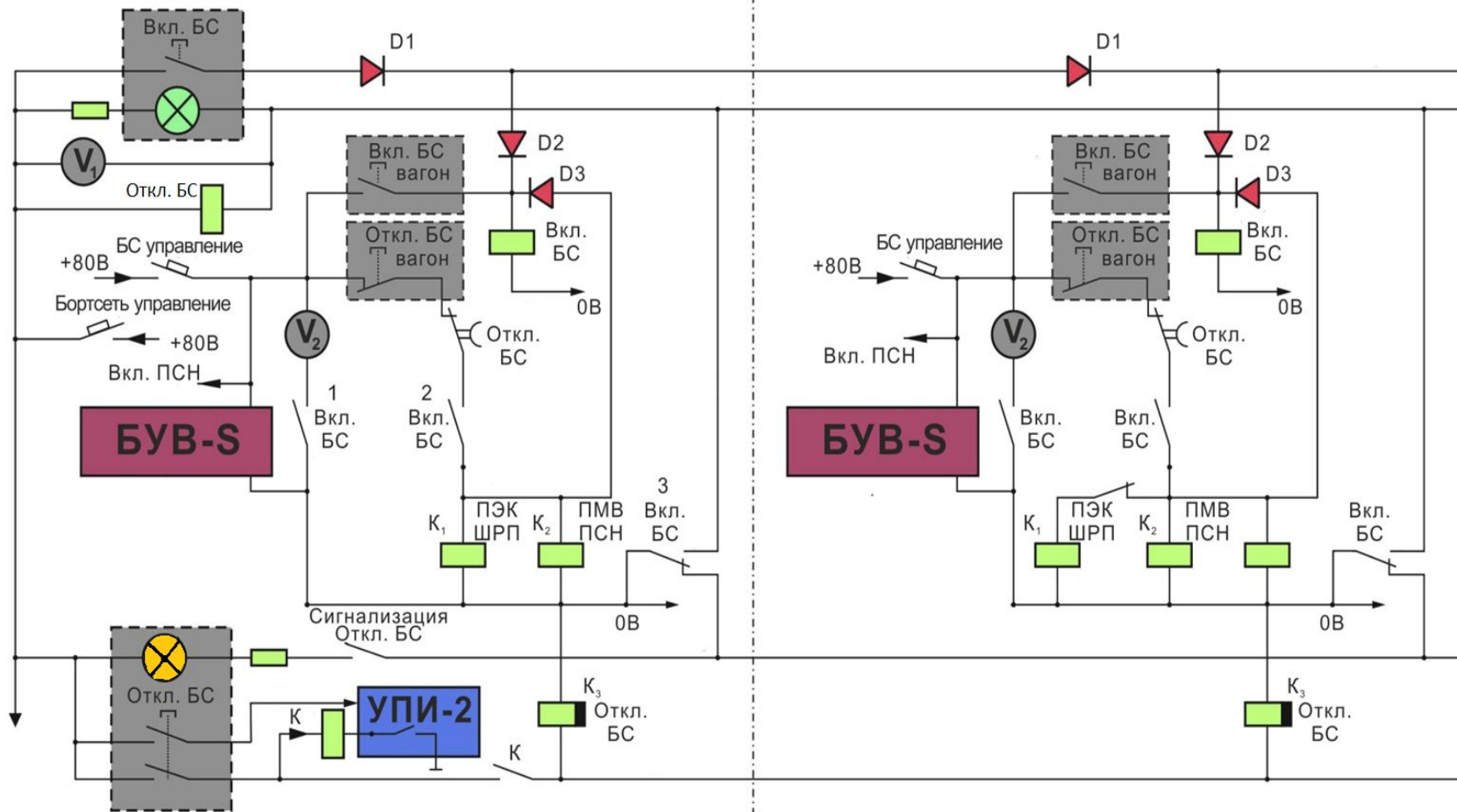


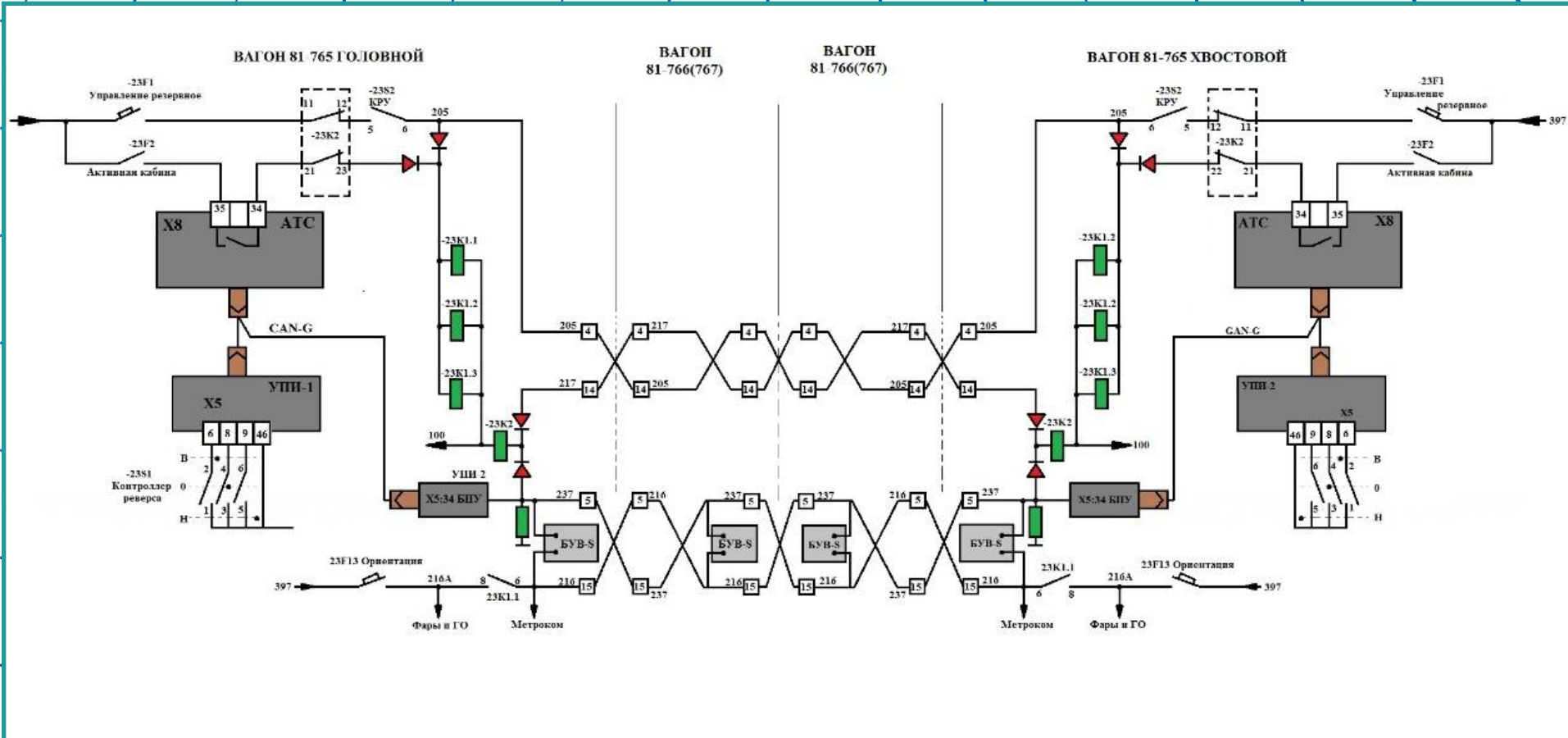
Схема управления бортсетью

Головной вагон 81-765

Промежуточный вагон 81-766(767)



Ориентация БУВ, активная кабина.



Структурная схема САУ «Скиф»

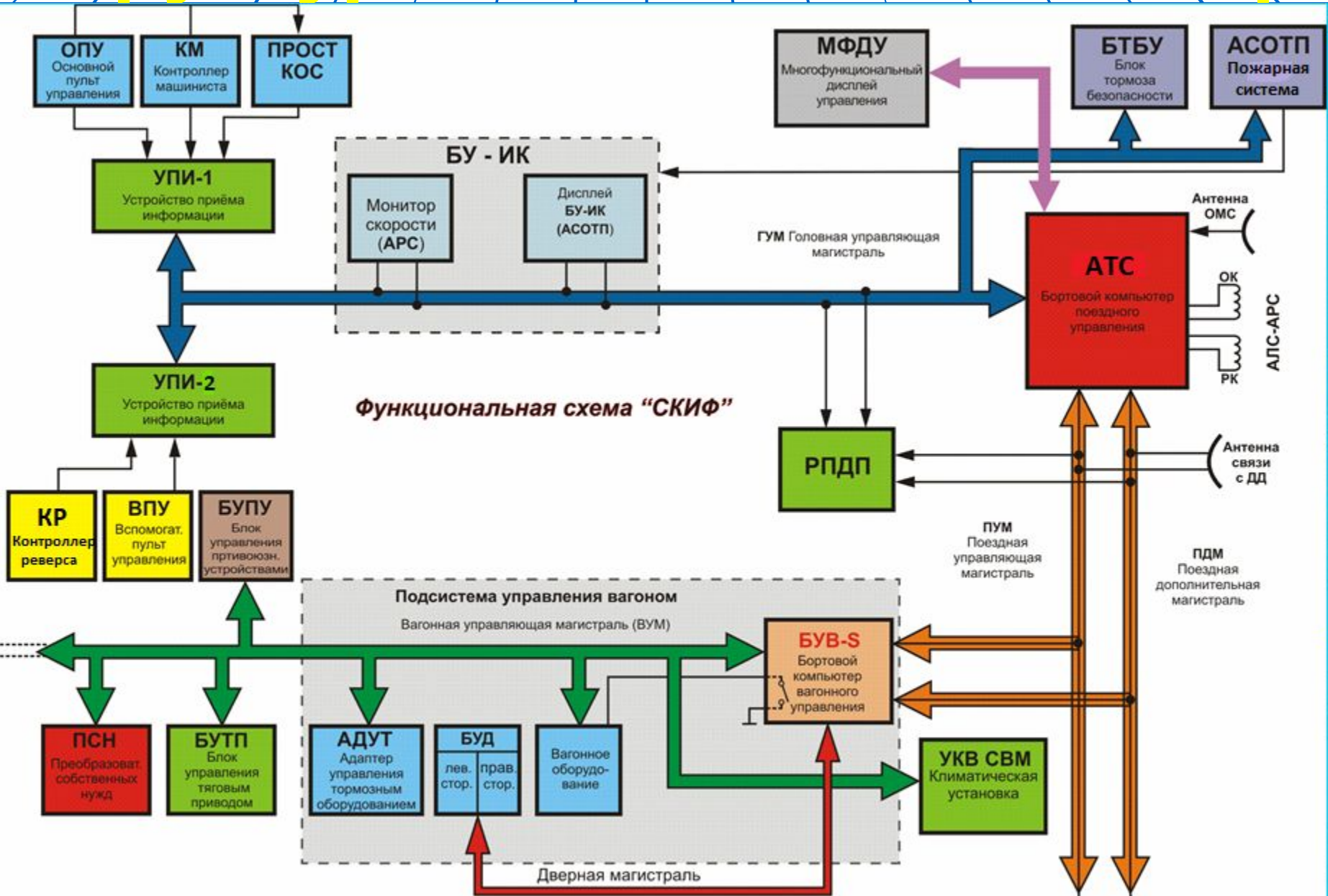
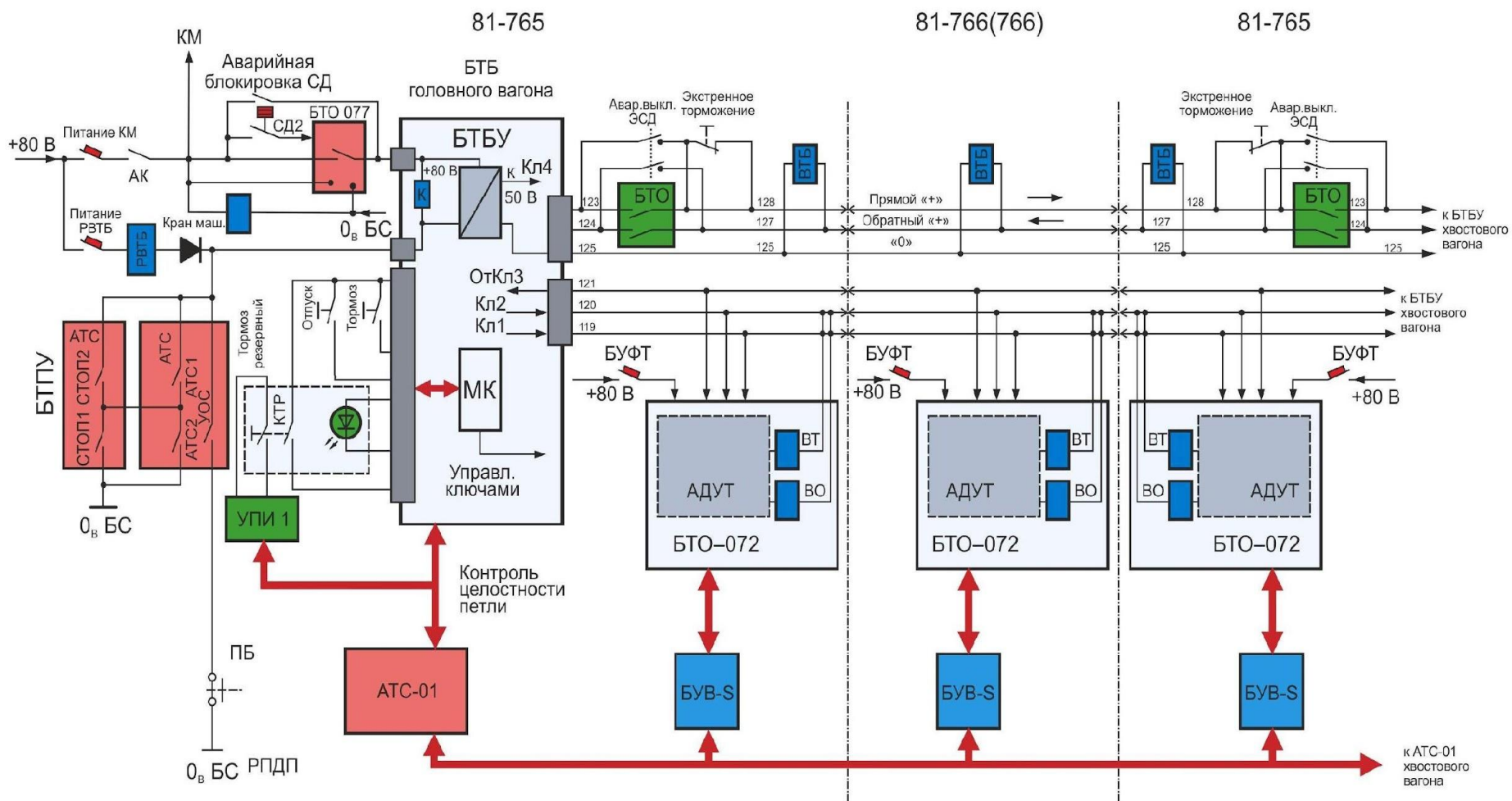


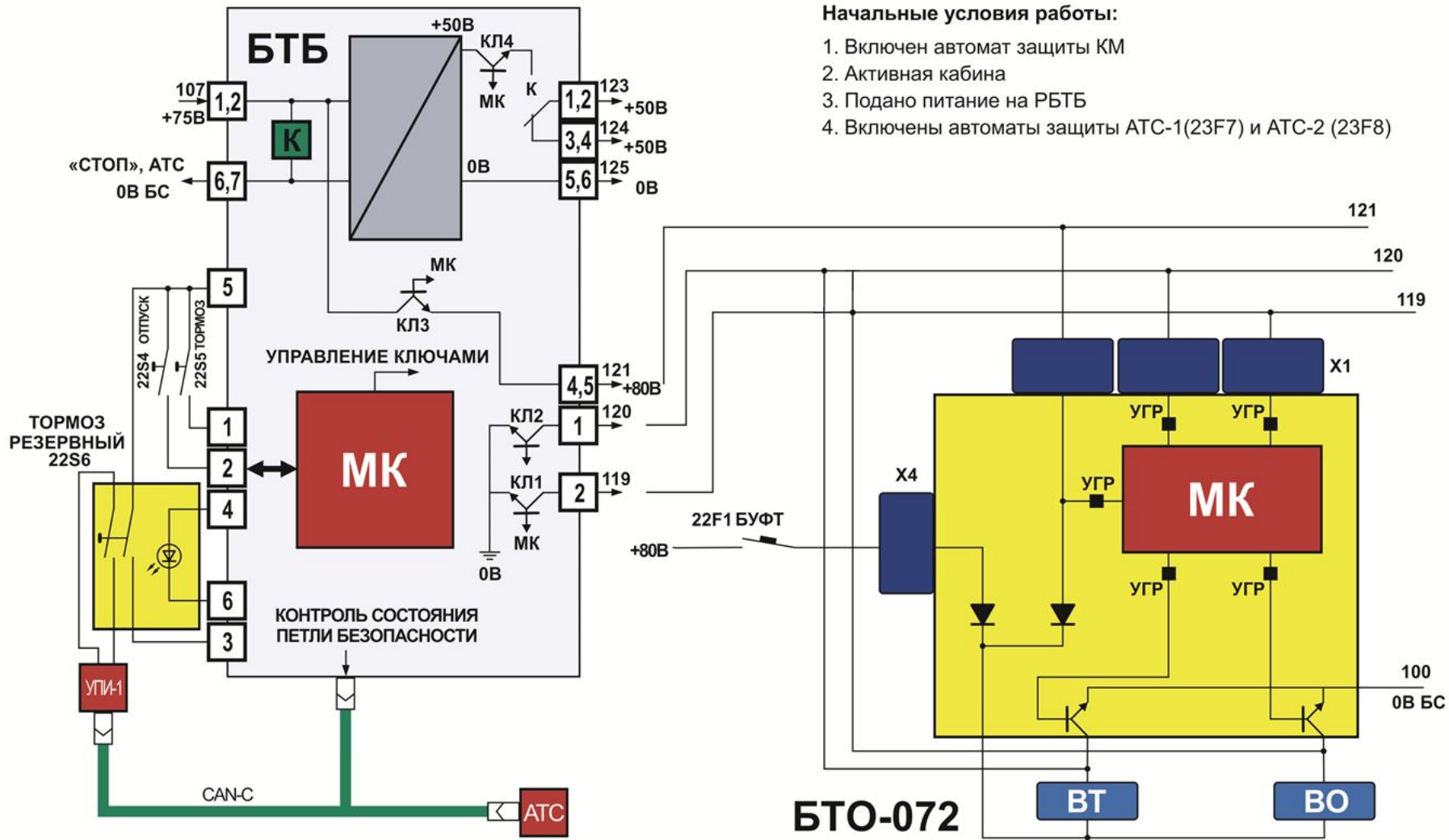
Схема «петли безопасности»

Петля безопасности



Управление БТБ и БТО

Управление электропневматическим тормозом



Освещение Салона

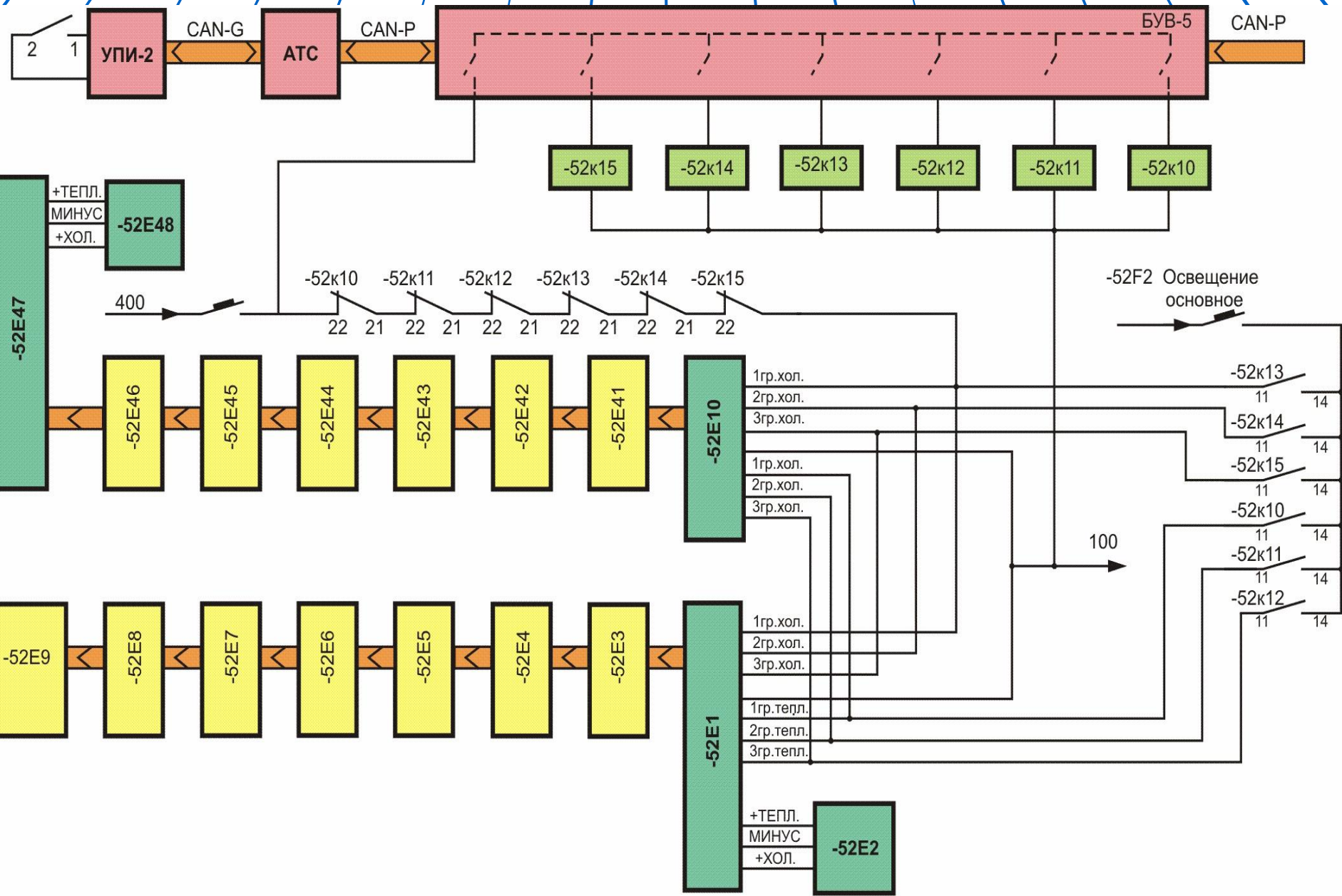
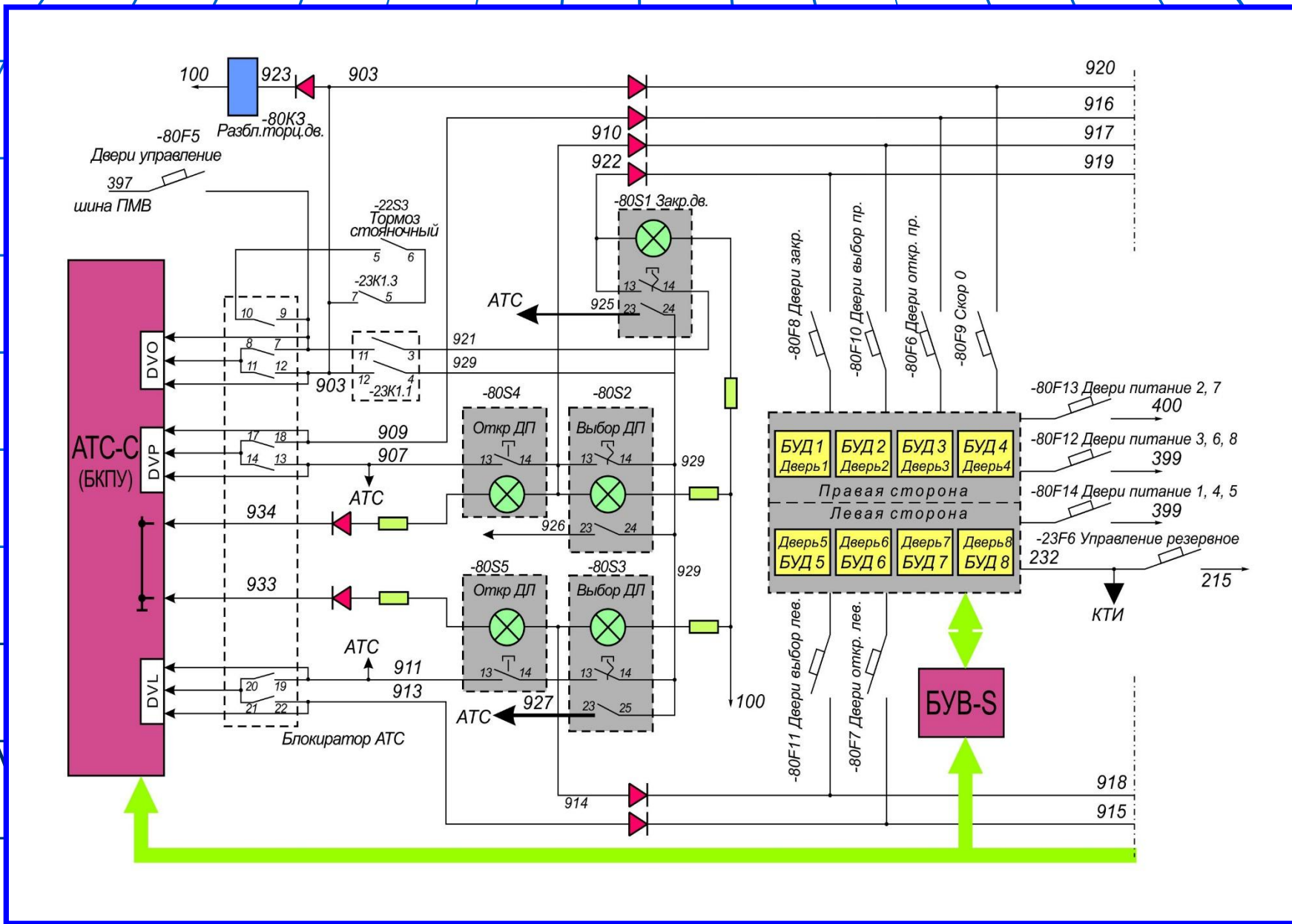


Схема управления дверями



Противоюзная система

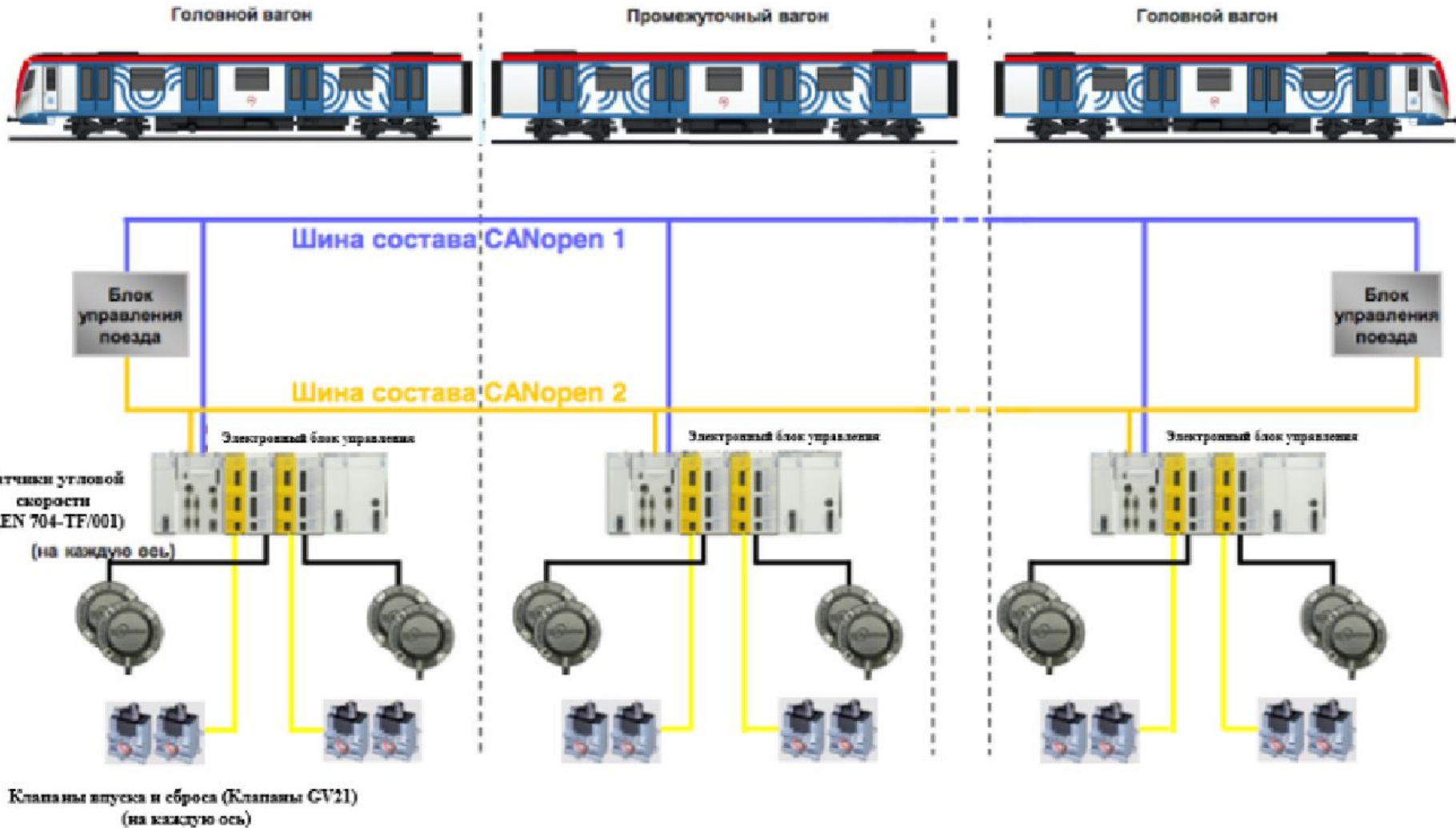


Схема системы видеотрансляции ГОЛОВНОГО ВАГОНА

Общая схема системы видеотрансляции и доступа к справочным информационным ресурсам метрополитена для головного вагона

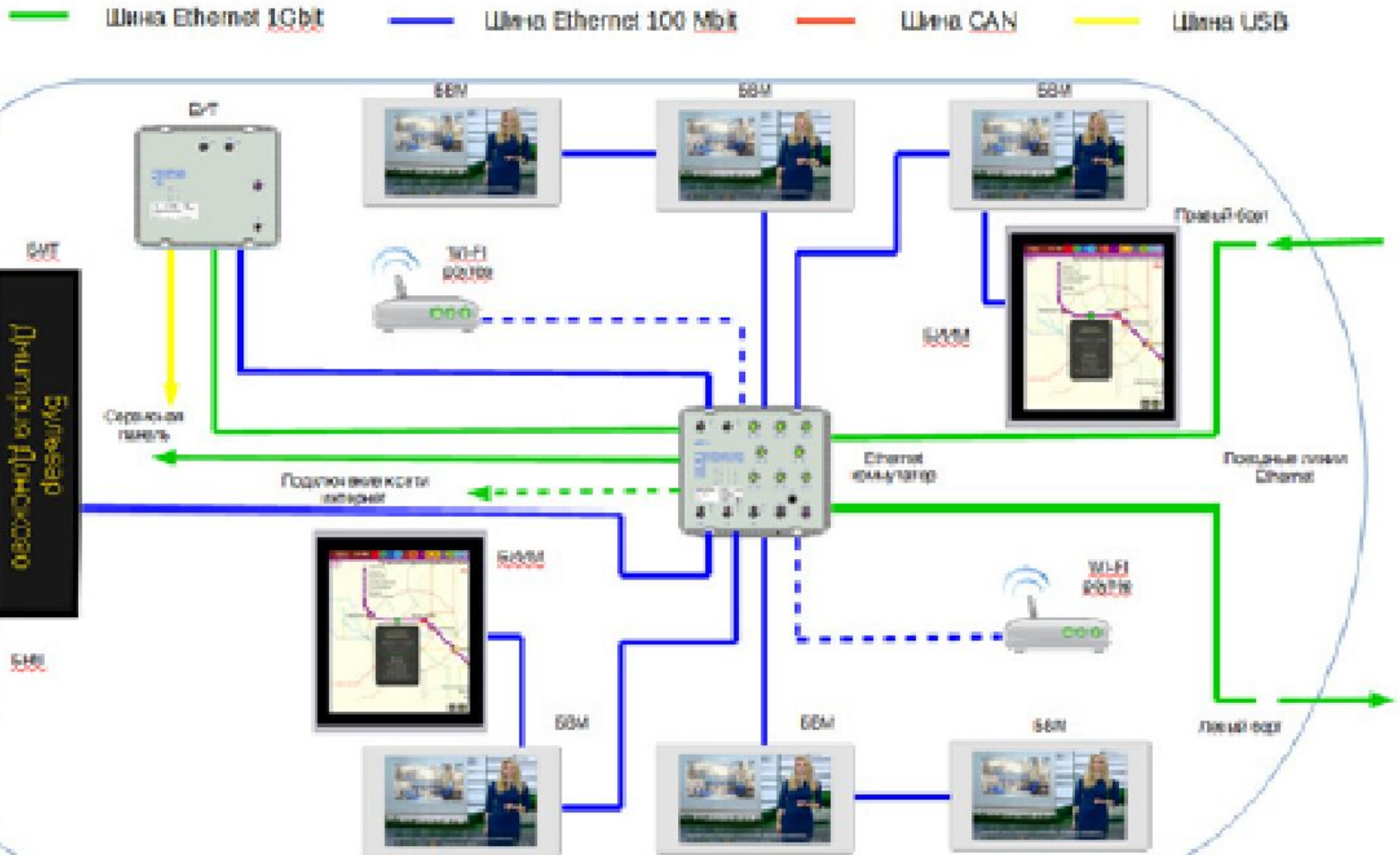


Схема системы видеотрансляции промежуточного вагона

Общая схема системы видеотрансляции и доступа к справочным информационным ресурсам метрополитена для прицепного вагона

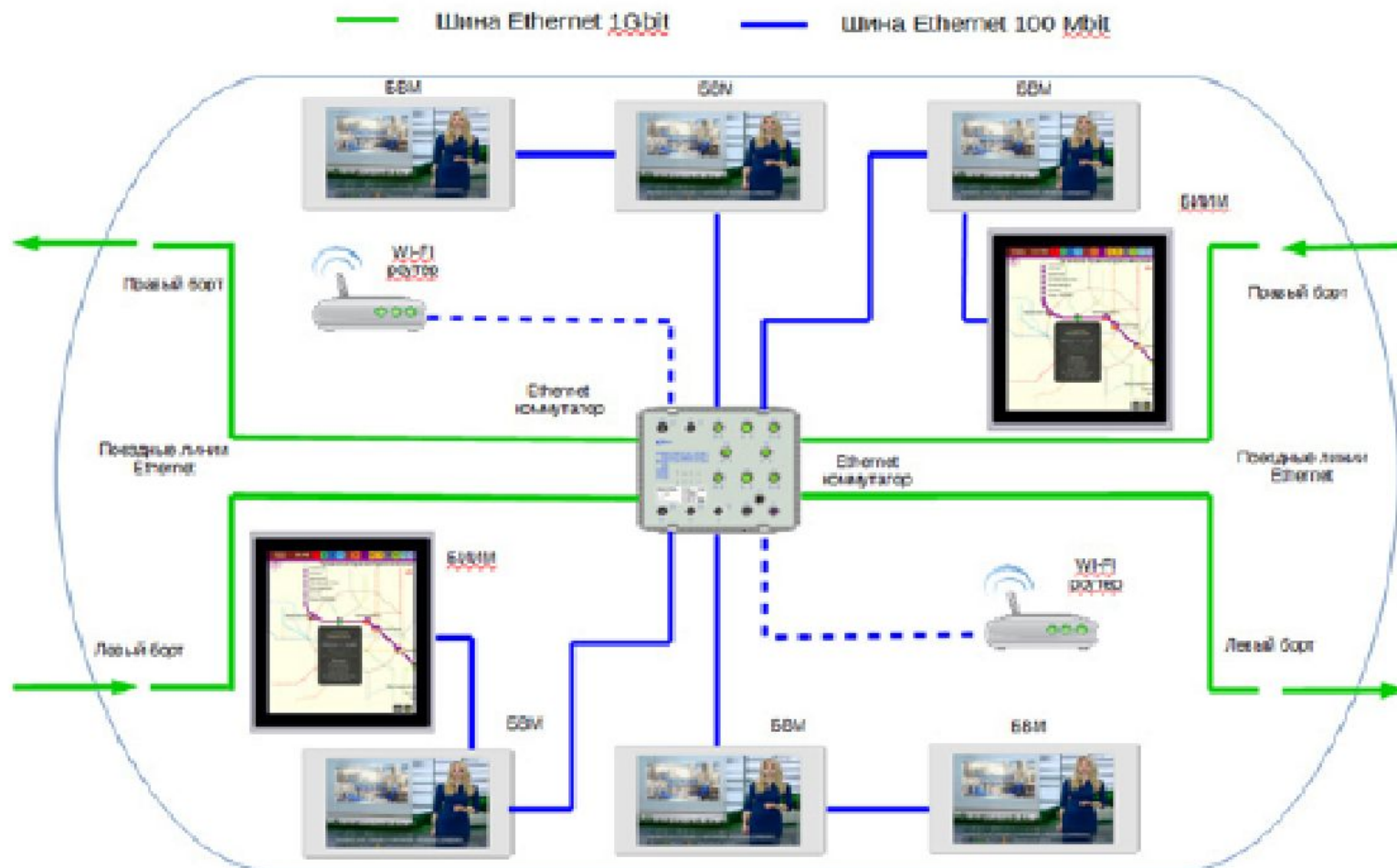


Схема цифрового информационного комплекса головного вагона.

Структурная схема информационного комплекса головного вагона

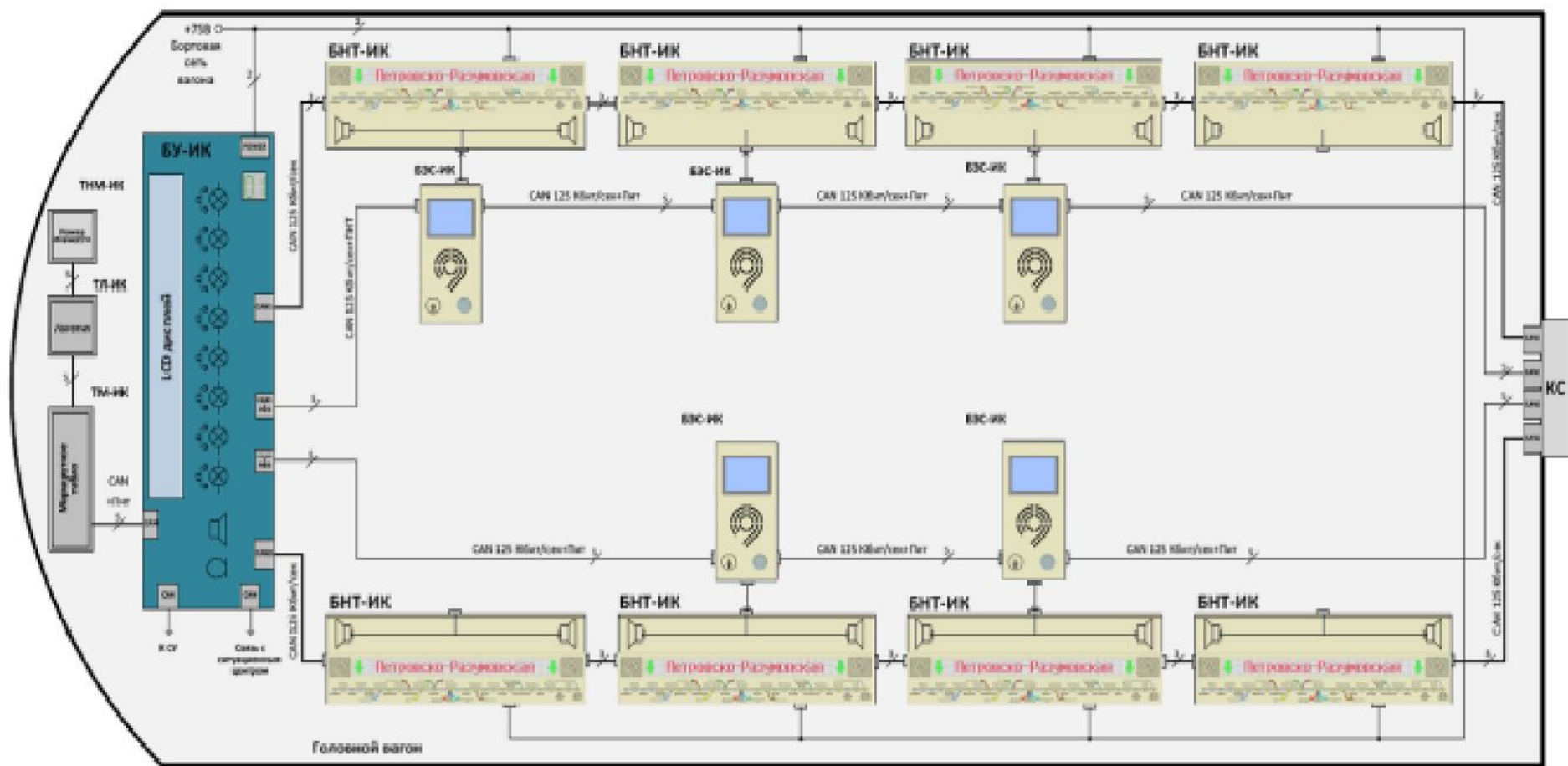
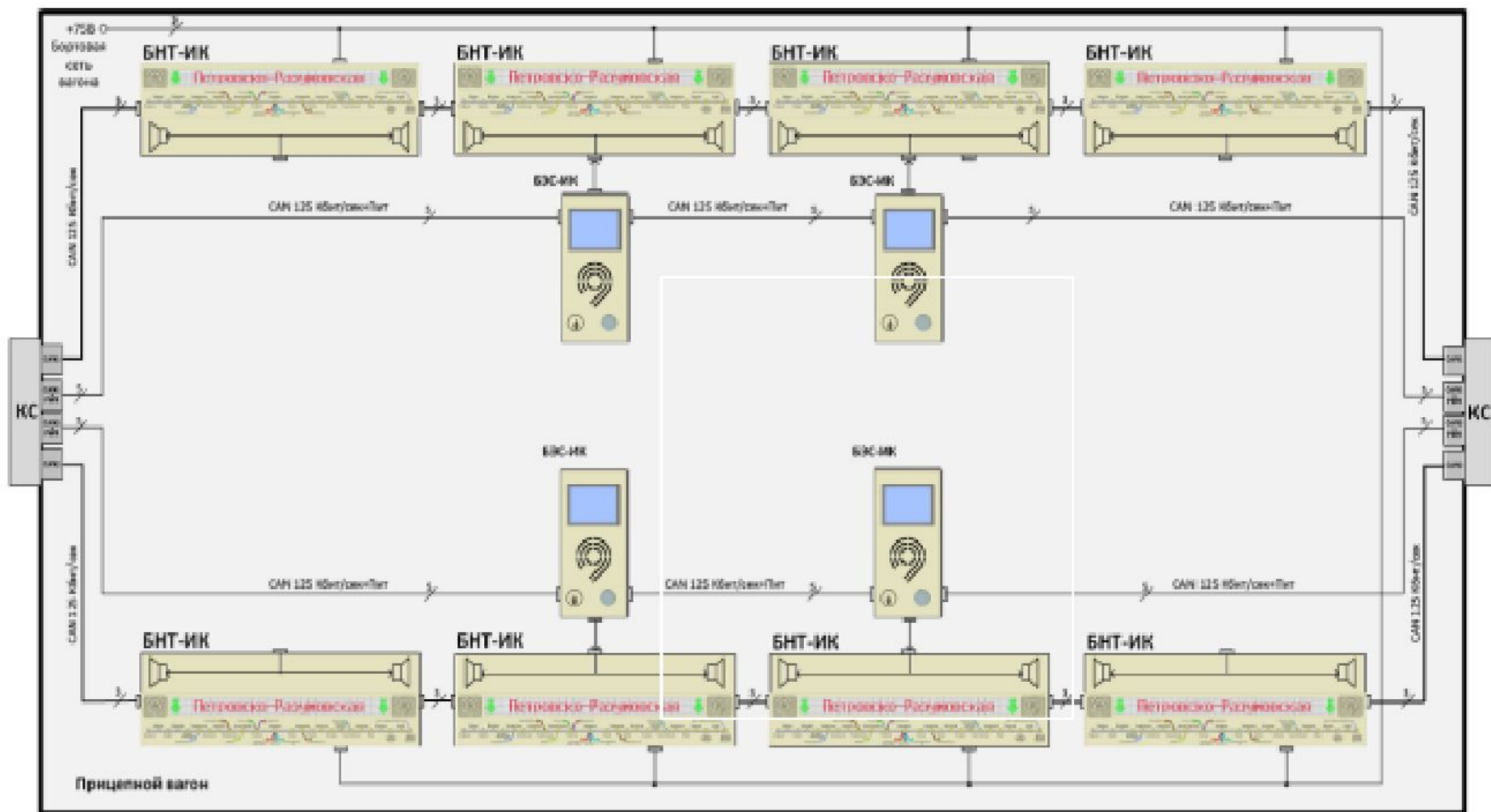


Схема цифрового информационного комплекса промежуточного вагона.

Структурная схема информационного комплекса прицепного вагона



Система измерения энергии.

Функциональная архитектура системы измерения энергии Экосистем-765

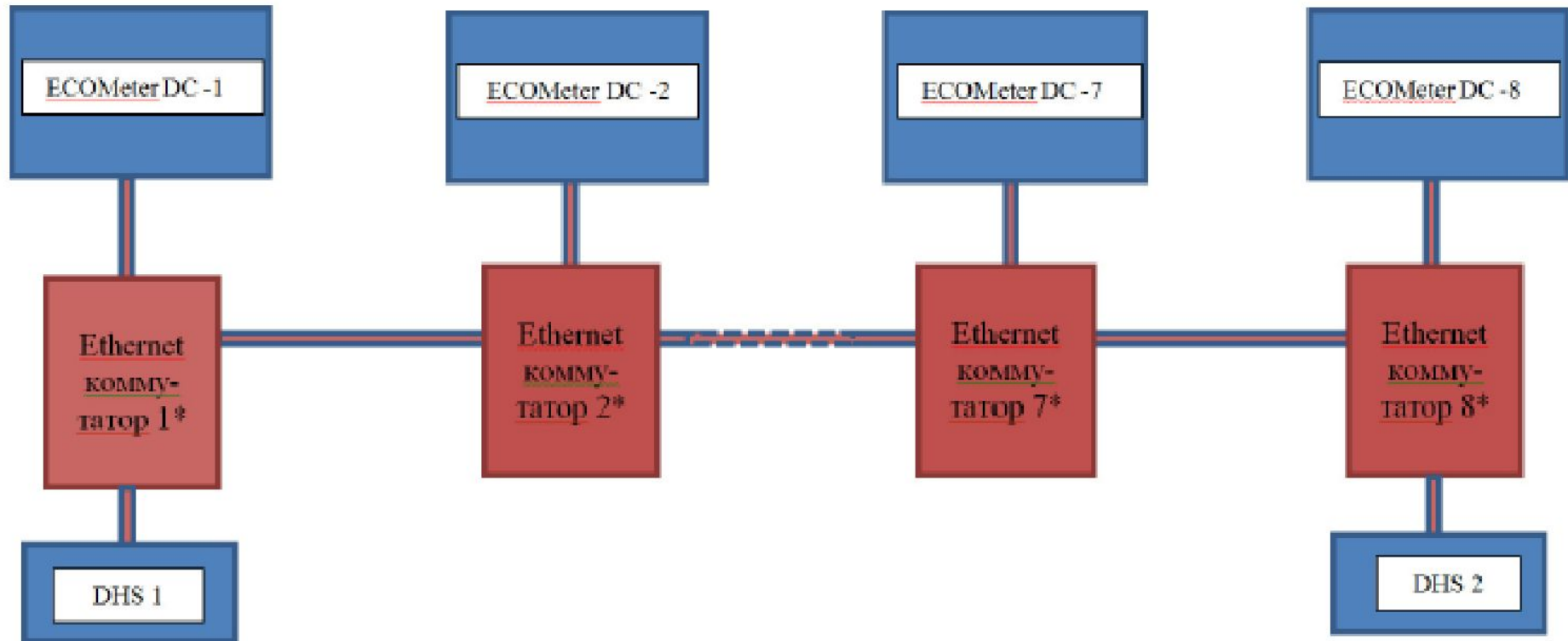


Схема управления стояночным тормозом

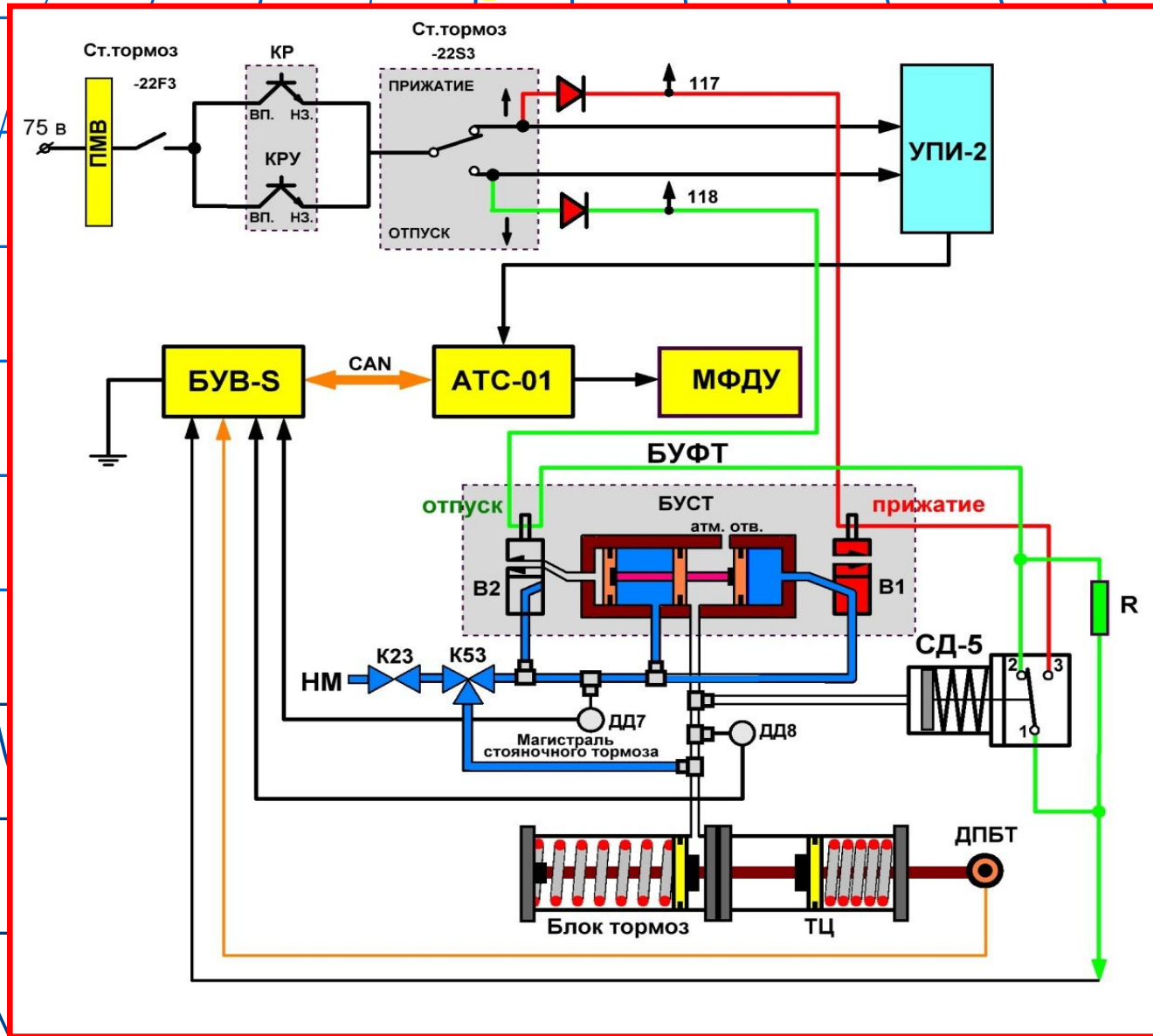


Схема АСОТП вагона 81-765

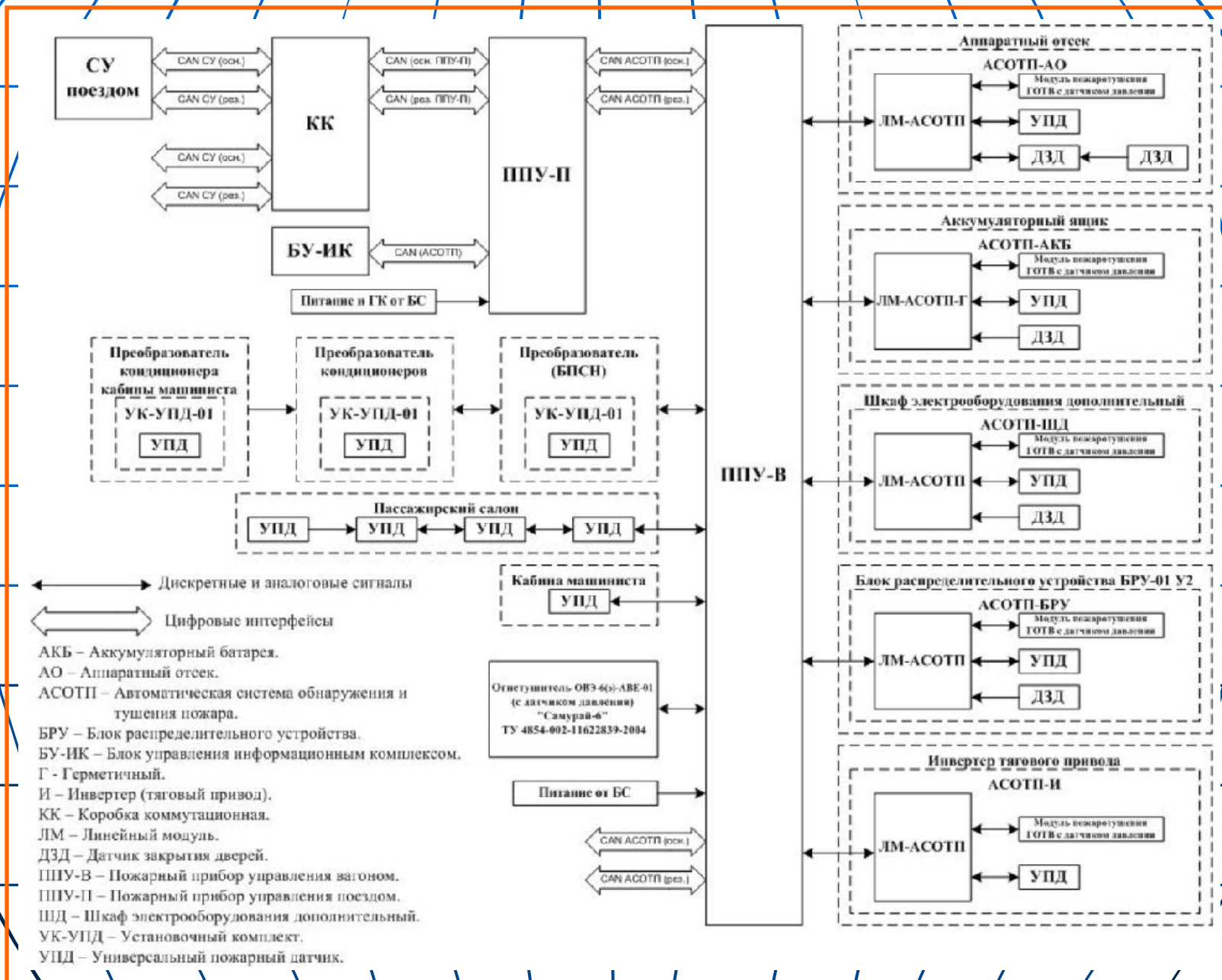


Схема АСОТП вагонов 81-766

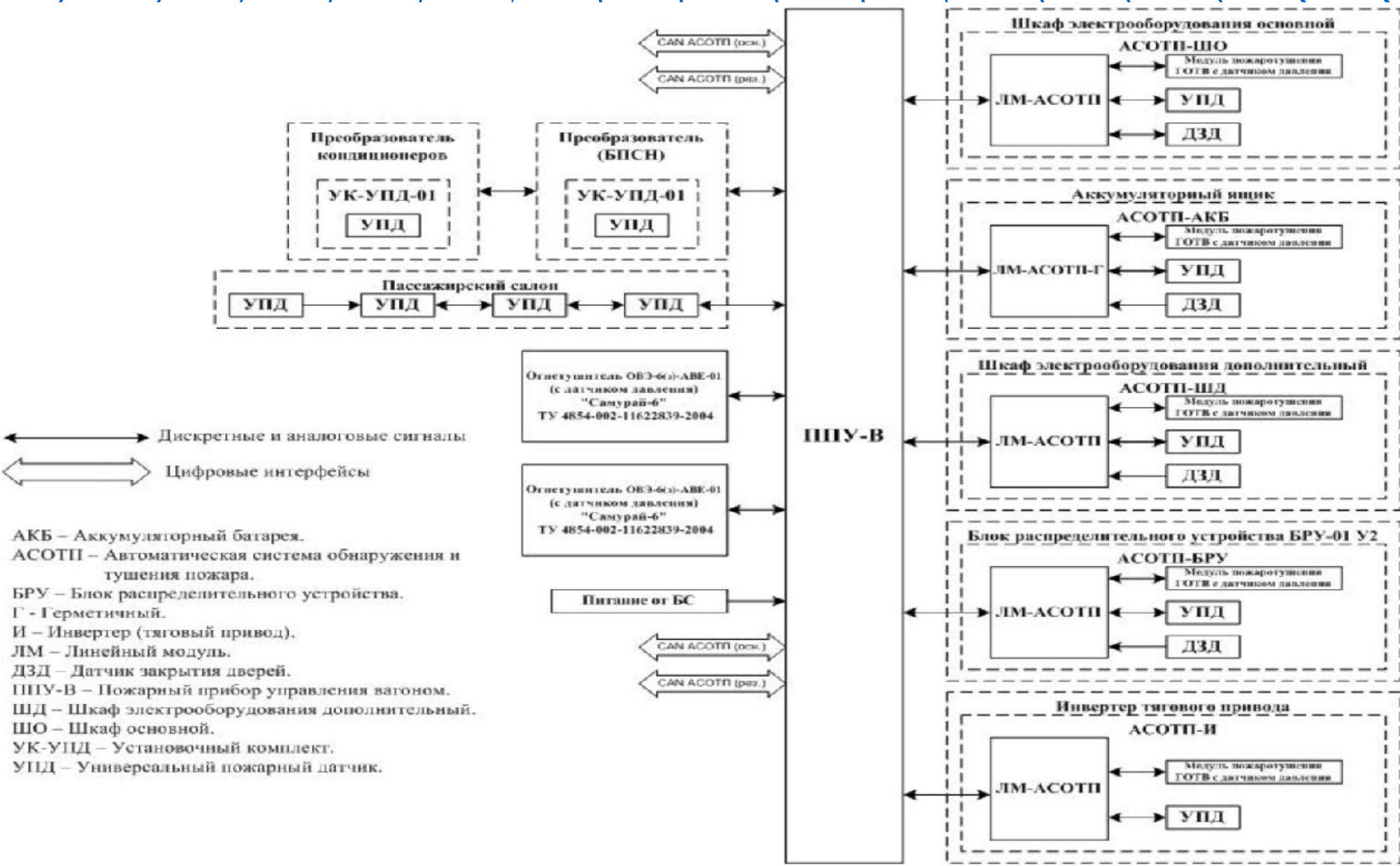


Схема АСОТП вагонов 81-767

