



CE

CALETE

FIRST LINE

design of italy

Сеть бутиков  
элитного –  
сегмента CALETE  
представляет  
новый проект  
CALETE  
FIRS LINE  
Design of italy  
Единственный в  
Мире.

  
CALETE

CALETE  
FIRST LINE  
Design of italy  
Представлена в России,  
Италии, Франции,  
Испании, Португалии,  
Швейцарии, Германии и  
более 40 стран мира.

  
CALETE

CALETE





  
**CALETE**

CALETE  
FIRS LINE

Design of italy –  
представляет до 50  
уникальных и  
эксклюзивных моделей  
компании CALETE.

  
**CALETE**

Обувь марки CALETE  
FIRS LINE Design of italy –  
является одной из самых  
желанных среди модниц  
всей планеты.





CALETE

Высочайший уровень обслуживания.

Повышенная зона сервиса для комфорта покупателя : wifi и т. д.

CALETE  
FIRST LINE



Наша команда не прекращает создание новых эксклюзивных товаров и вдохновлено отслеживает последние веяния моды, чтобы идти в ногу со временем. Мы следим за своей репутацией и стараемся отбирать лучшее из лучшего.



CALETE



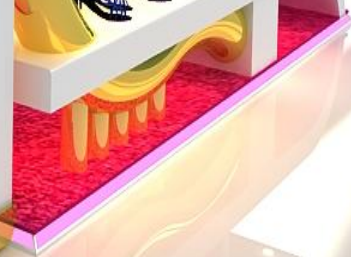
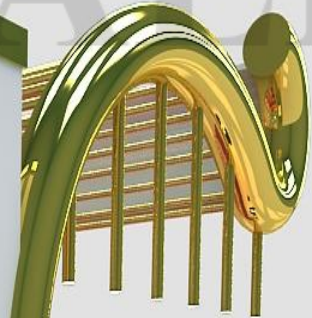
CALETE

INSTANT



CALETE

FIRST LINE



CALETE

CALETE

CALETE

  
CALETE

CALETE  
FIRS LINE  
design of italy

Компания специализируется  
только на натуральных  
материалах. Обувь  
от CALETE радует покупательниц  
широкой палитрой цветов  
и разнообразным уникальным  
ассортиментом.

CALETE  
FIRS LINE  
design of italy  
известен качественными  
материалами и ручным  
пошивом, оригинальным  
дизайном и удобством.

  
CALETE





CALETTE

FIRST LINE



LOGO





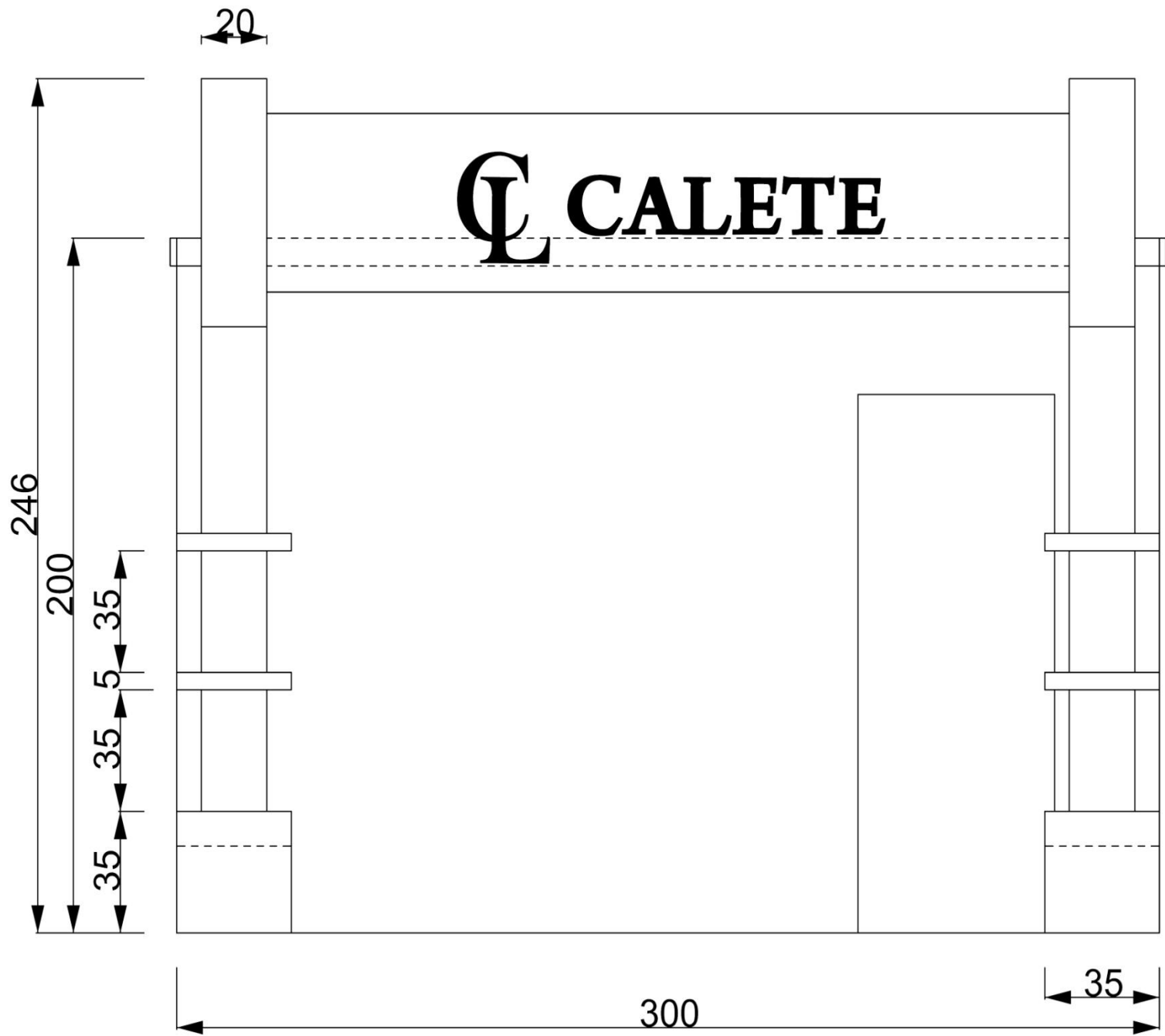
# CALETE

Мы будем рады открыть в  
вашем торговом центре  
CALETE first line и  
предлагать посетителям  
обувь высочайшего  
качества.

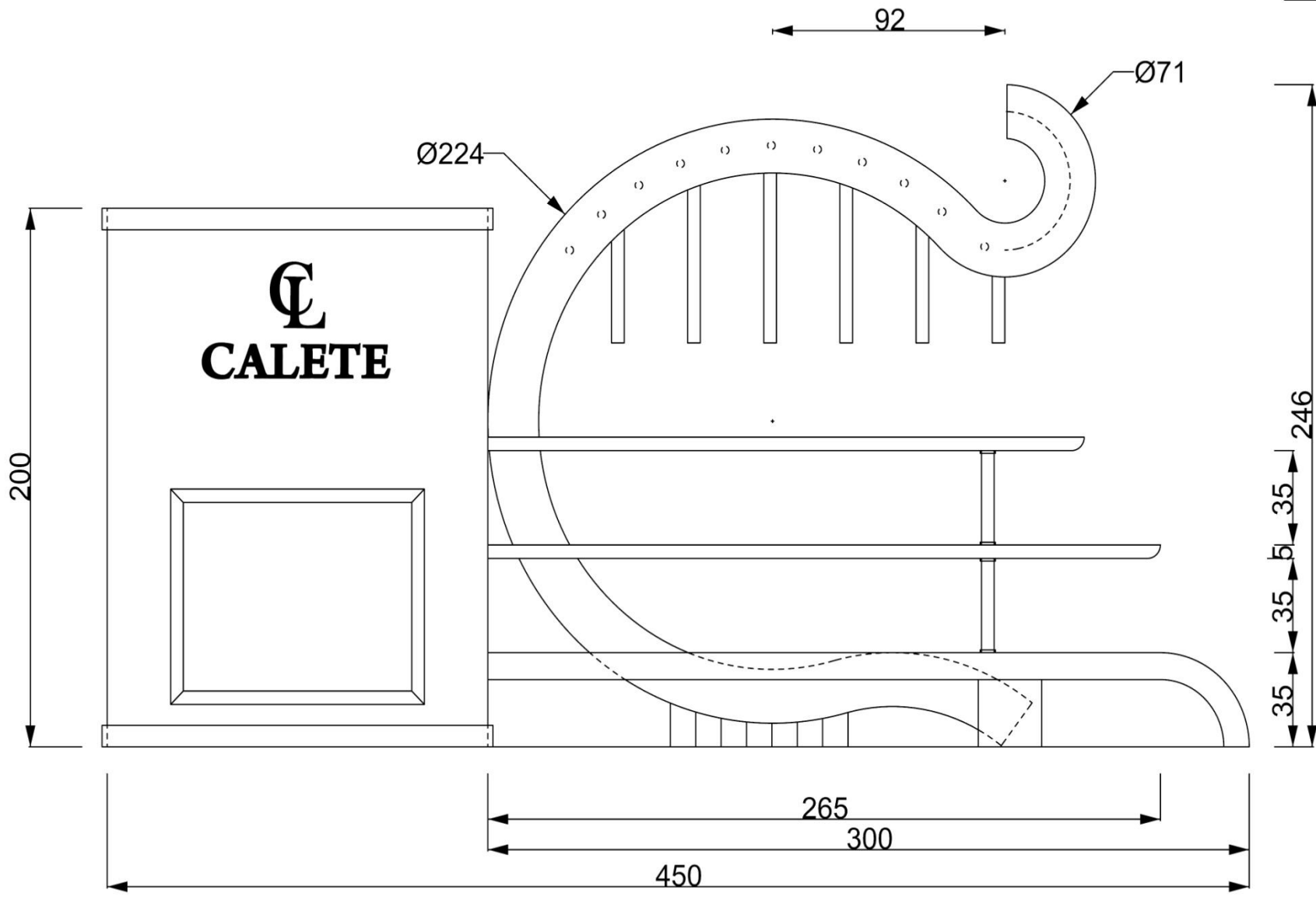




Front View



Left View



Top View

