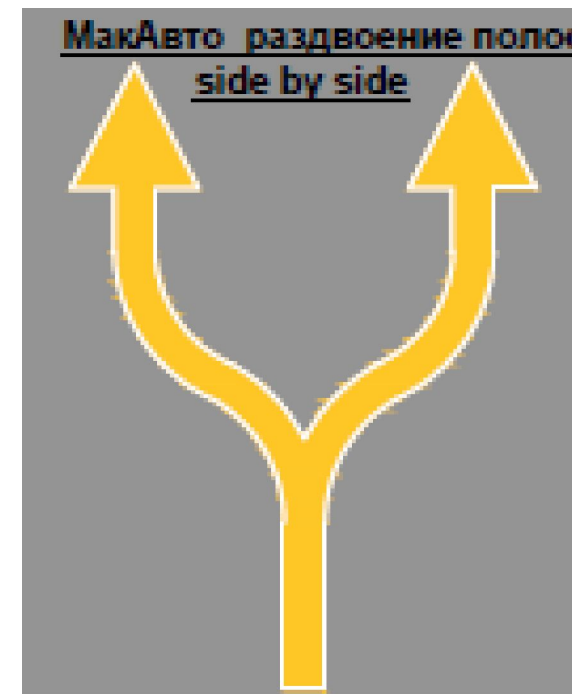


РАЗМЕТКА 2020

Отказ от элементов
разметки

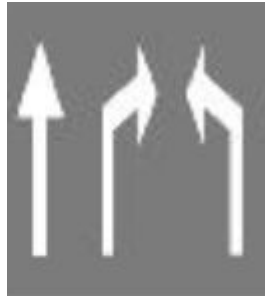


РАЗМЕТКА 2020

Рекомендуемые элементы разметки



- стоп-линия за COD и окнами



- Направление движения машины по линии МакАвто



- Разделитель направления движения Side-by-Side

РАЗМЕТКА

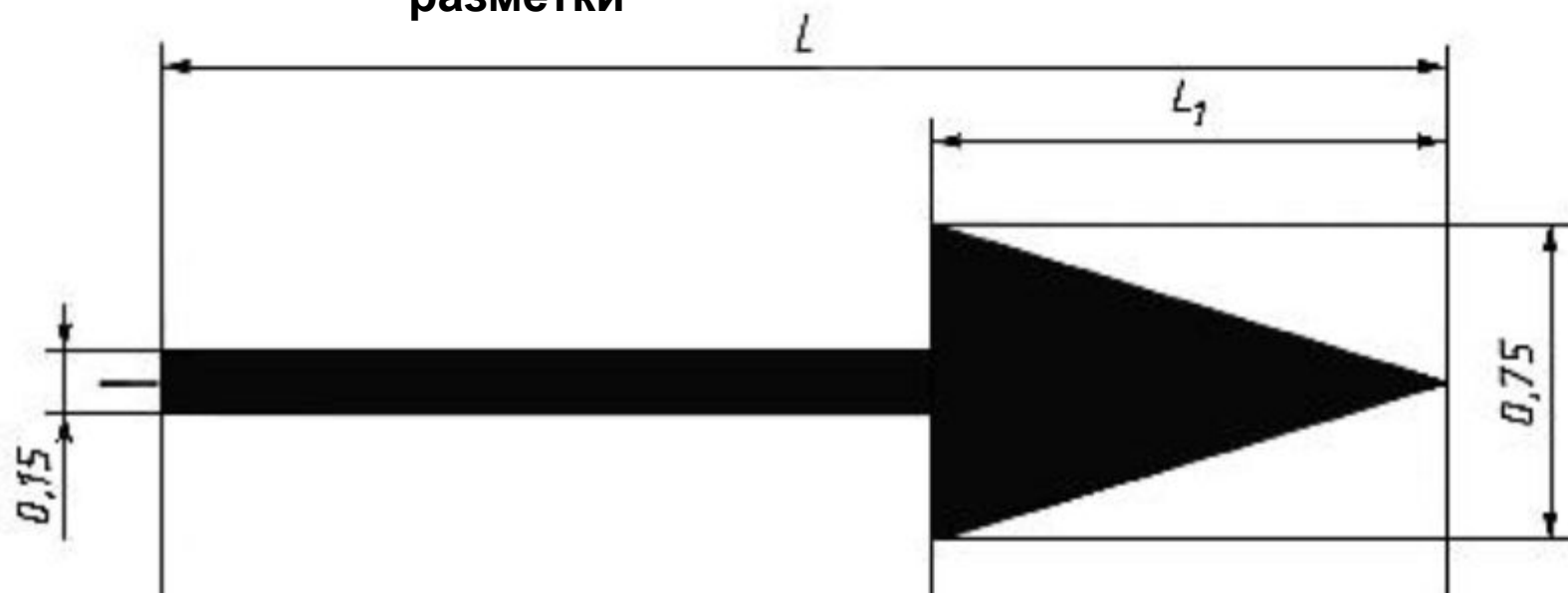
2020

Размеры рекомендуемых элементов
разметки



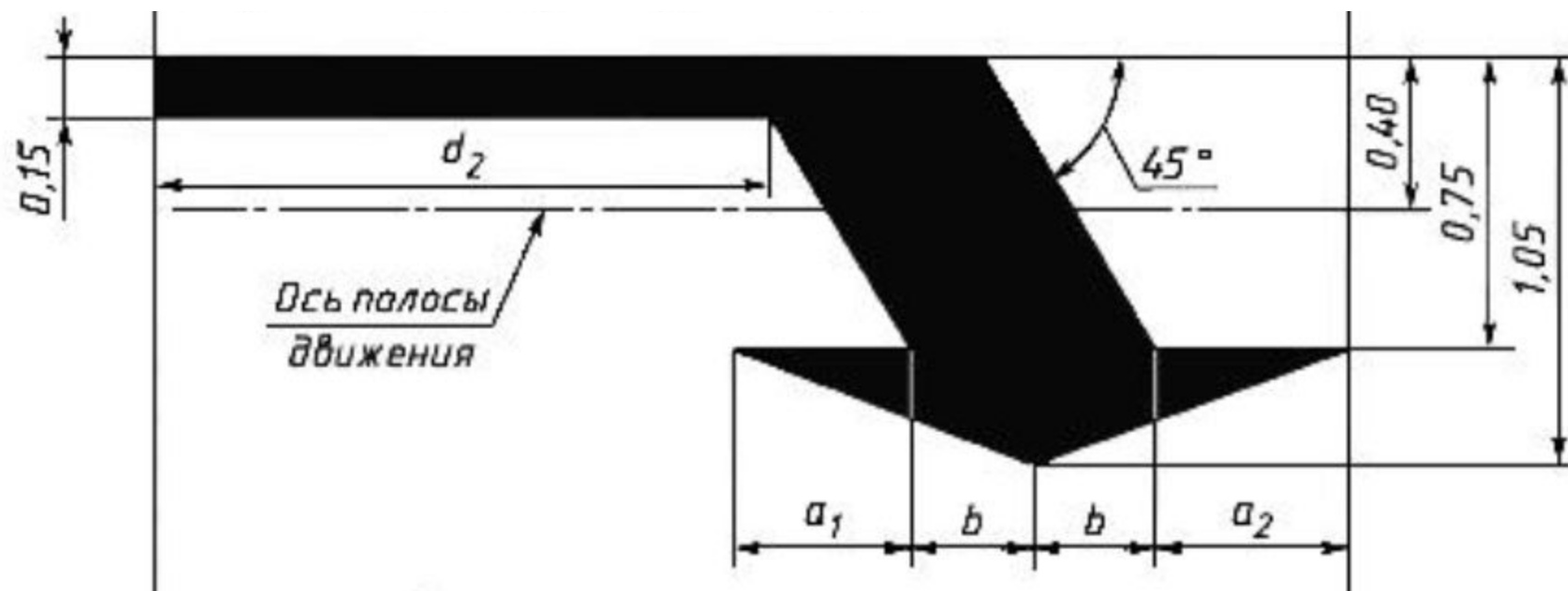
РАЗМЕТКА 2020

Размеры рекомендуемых элементов
разметки



РАЗМЕТКА 2020

Размеры рекомендуемых элементов
разметки



РАЗМЕТКА 2020

Размеры рекомендуемых элементов разметки

Таблица Б.1

V , км/ч	L	L_1	a_1	a_2	b	d_1	d_2	e	f	k
≤ 60	5,00	2,05	0,70	0,80	0,50	0,35	2,60	0,50	0,30	0,45
>60	7,50	2,05	1,20	1,30	0,50	1,45	4,60	0,50	0,30	1,05