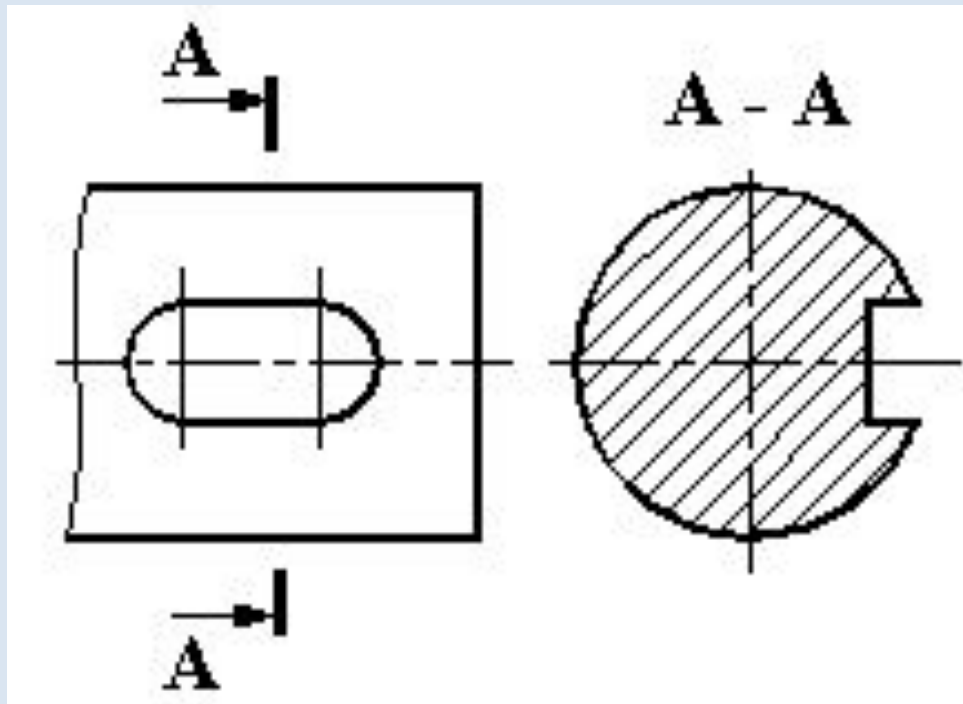


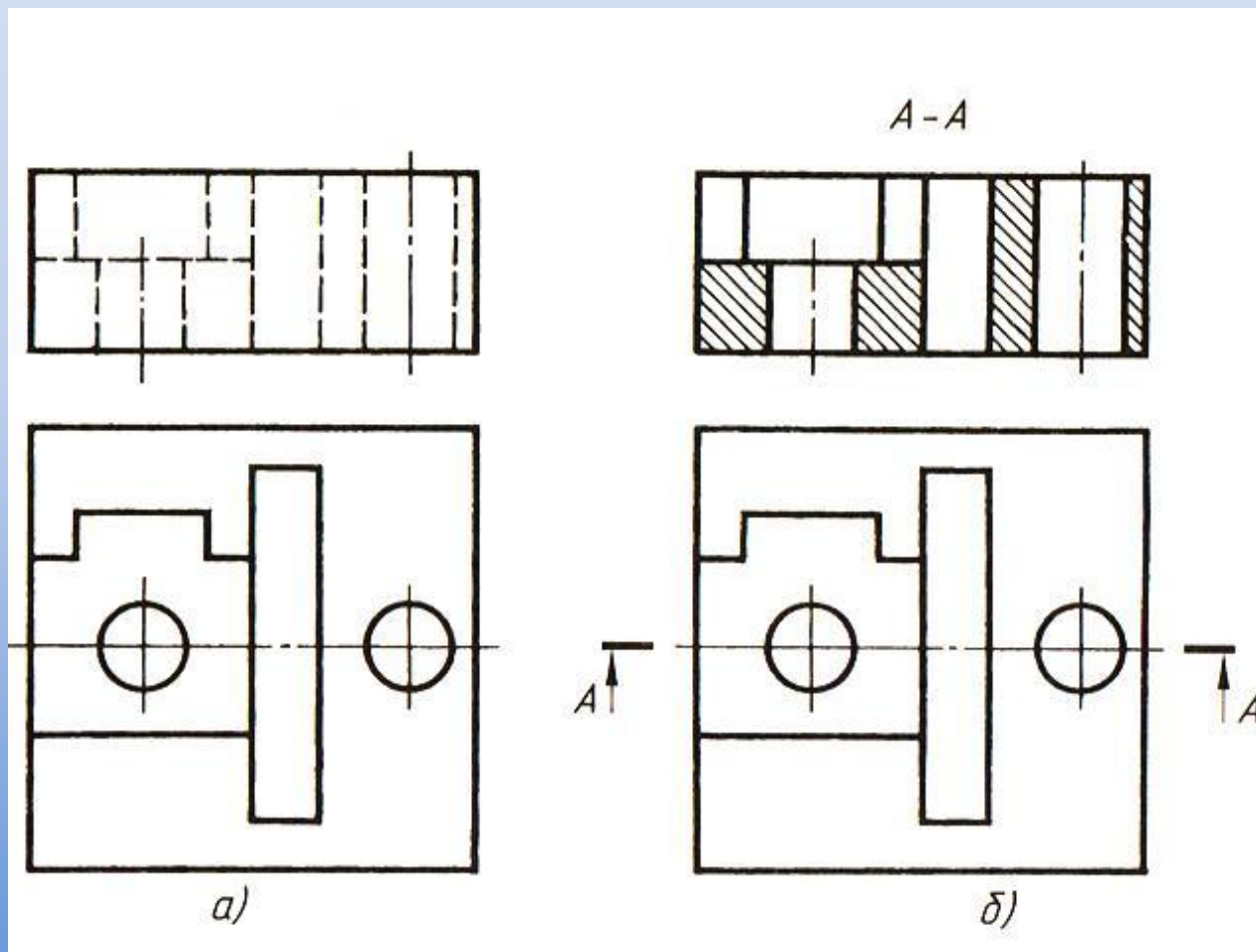
*Презентация по теме:*

*«Сечения»*

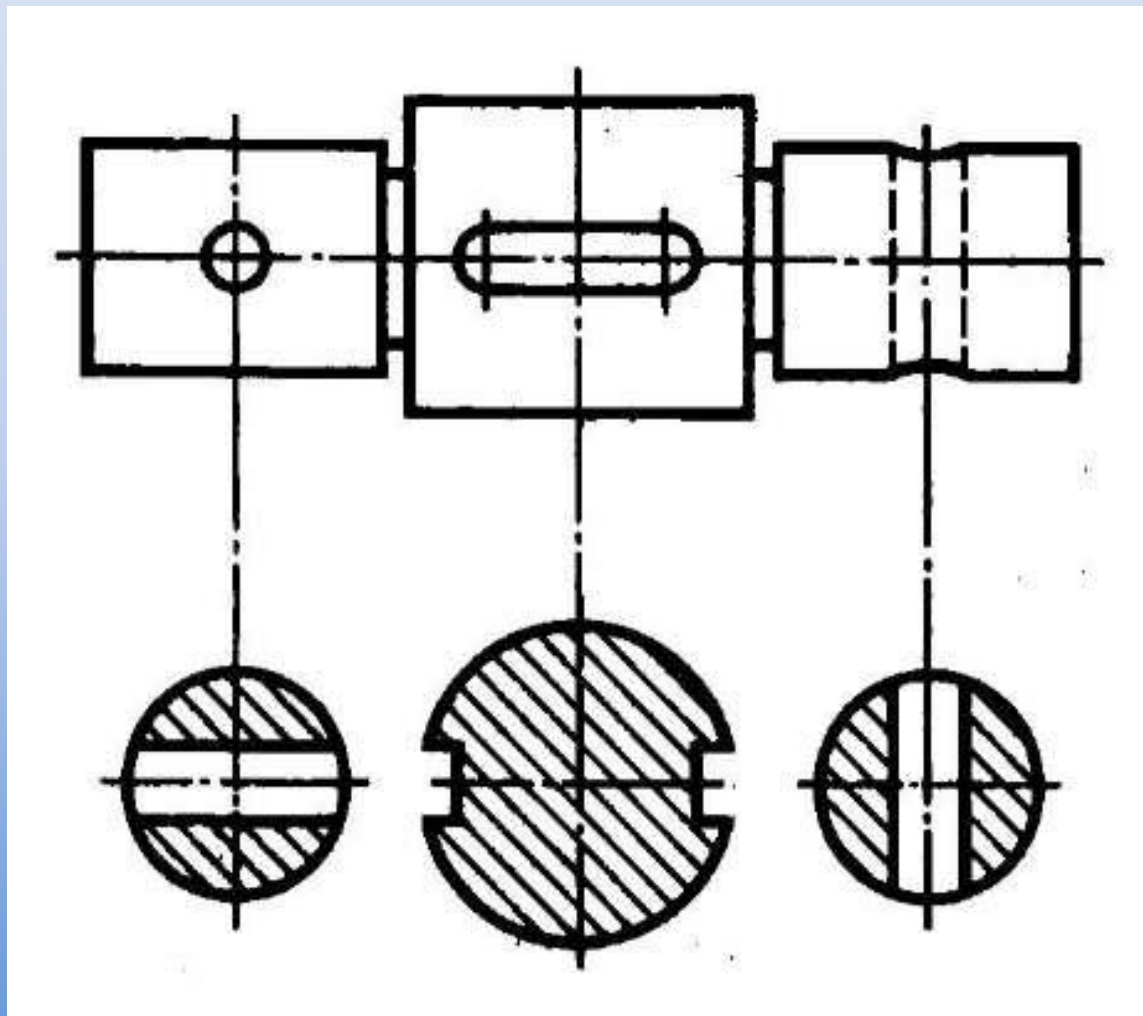
*Черчение 8 класс*



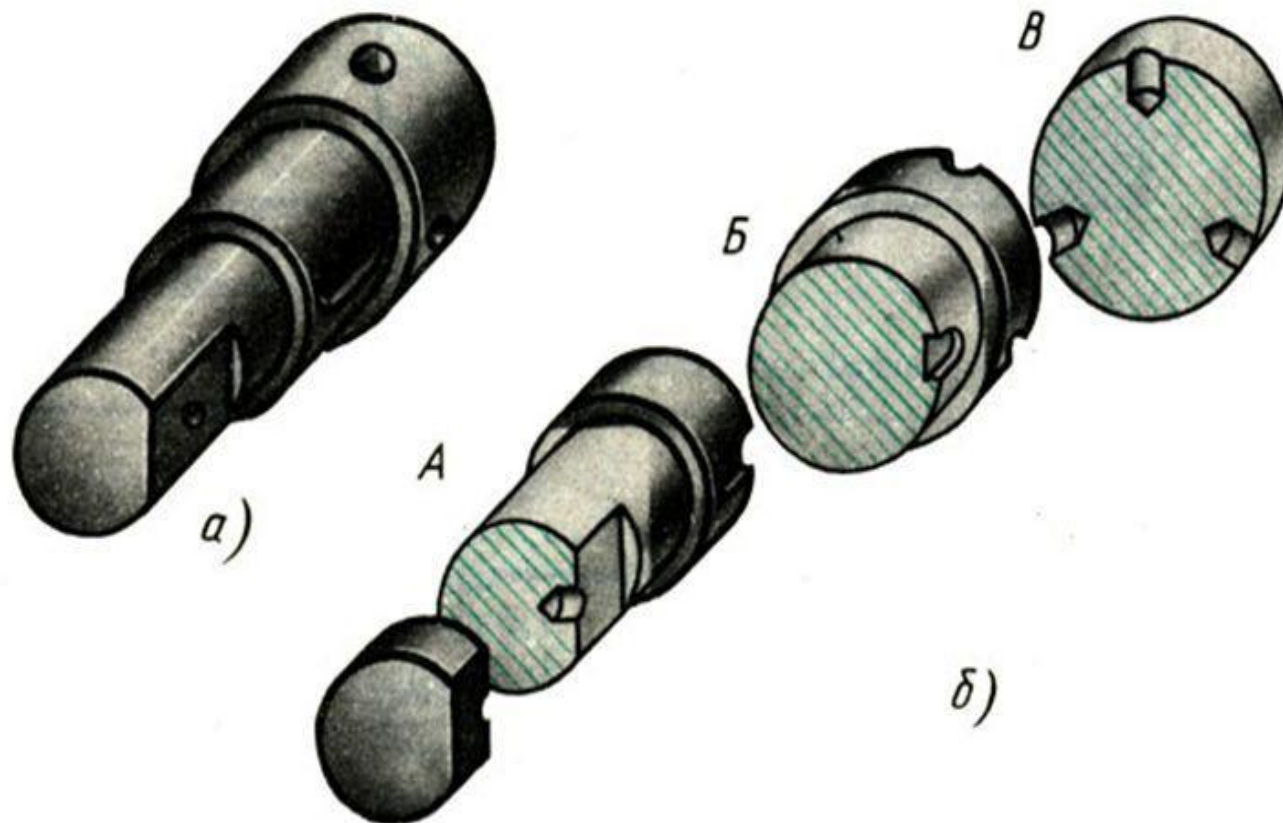
*Рассмотрите чертежи. На каком из чертежей:  
(а) или (б) изображение детали читается  
яснее?*



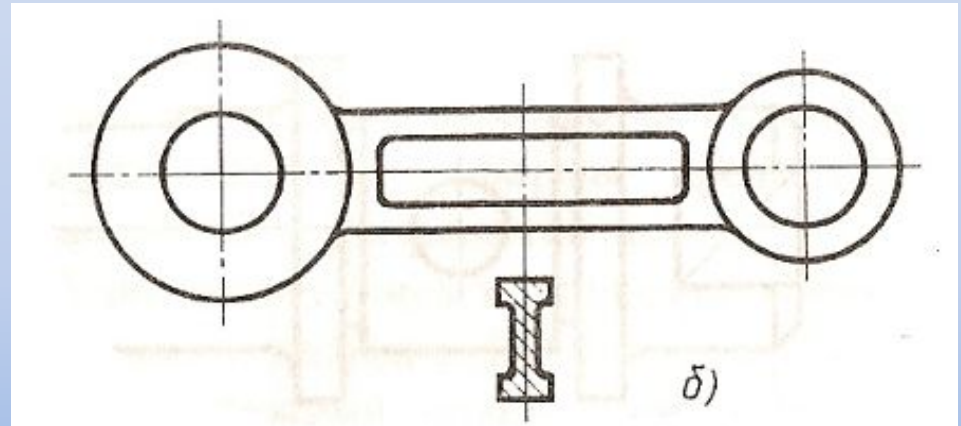
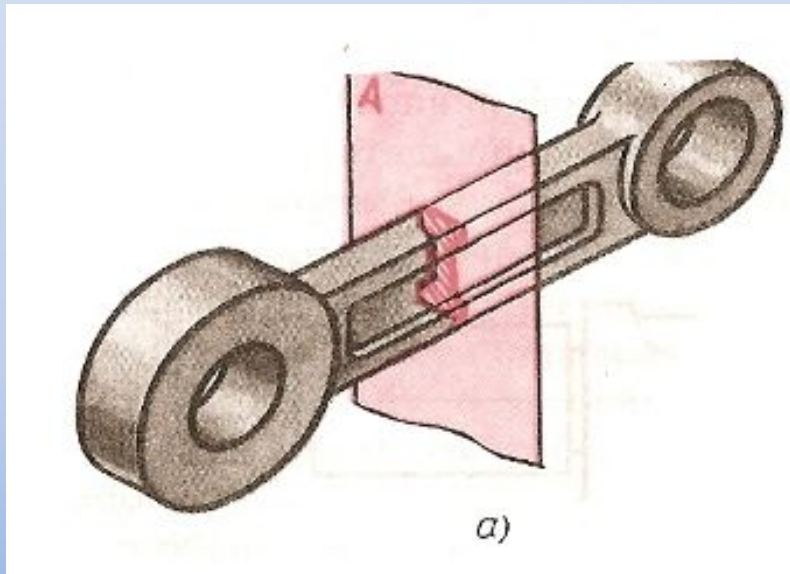
*Понятна ли вам форма данной детали?*



Как вы думаете, для чего необходимо  
делать сечения?



# Что такое СЕЧЕНИЕ?

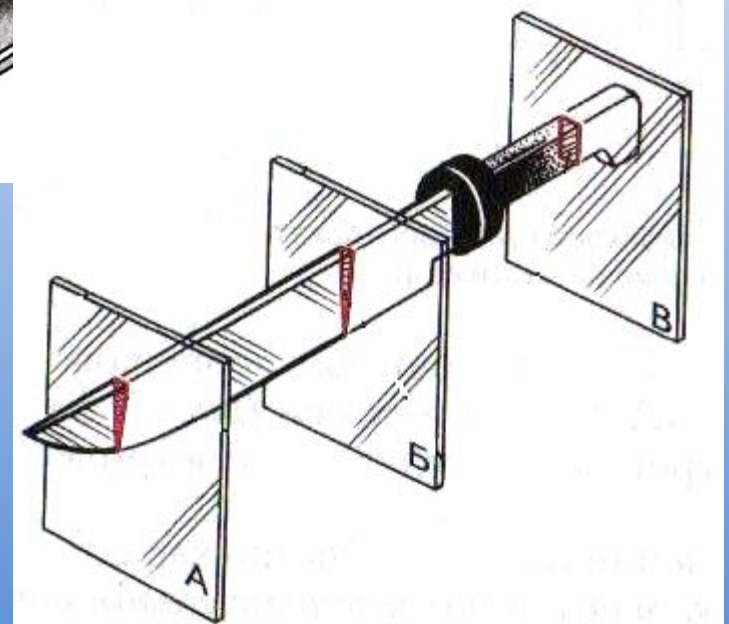
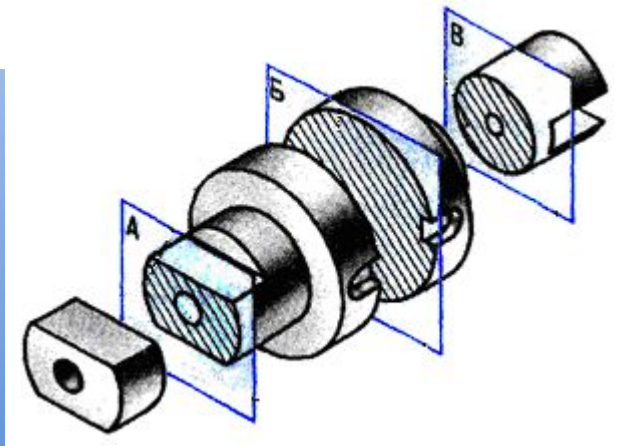
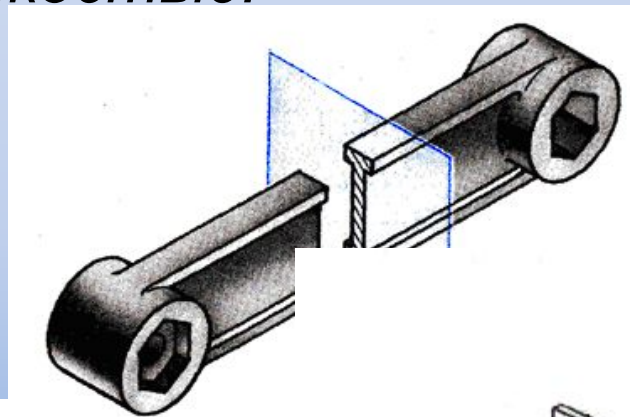
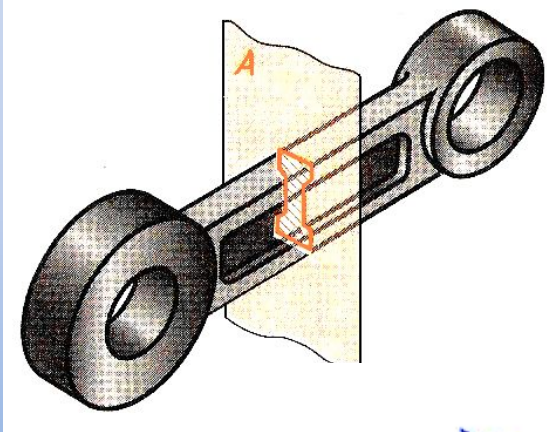


- **Сечение** - это изображение фигуры, получающейся при мысленном рассечении предмета плоскостью. На сечении показывают только то, что находится в секущей плоскости.

# Суть получения

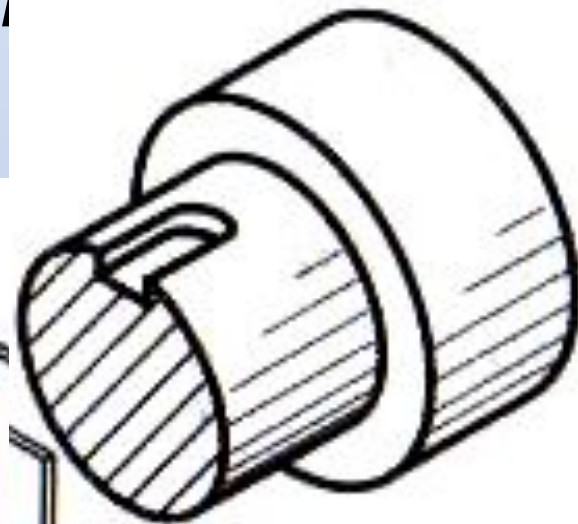
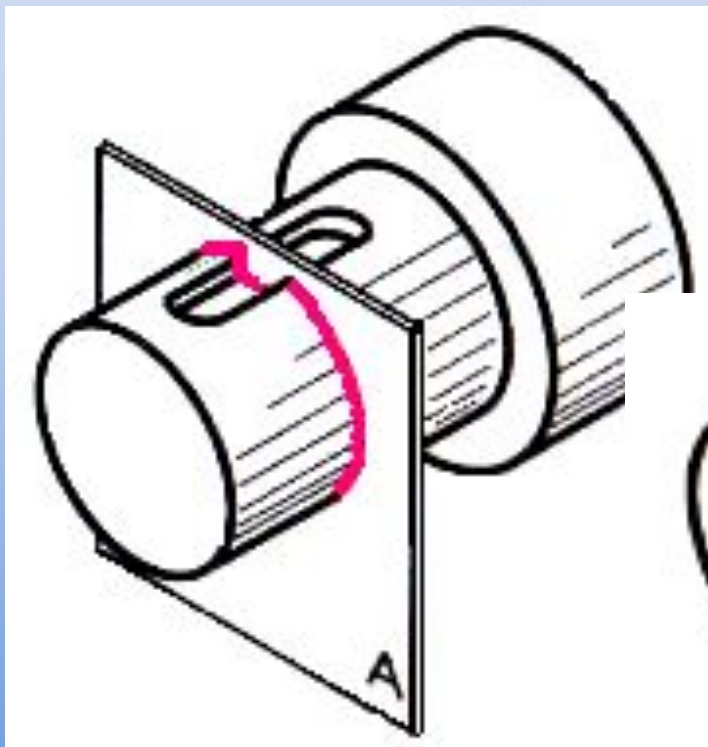
## сечения:

часть детали, геометрическую форму которой трудно установить по чертежу, мысленно рассекают секущей плоскостью.



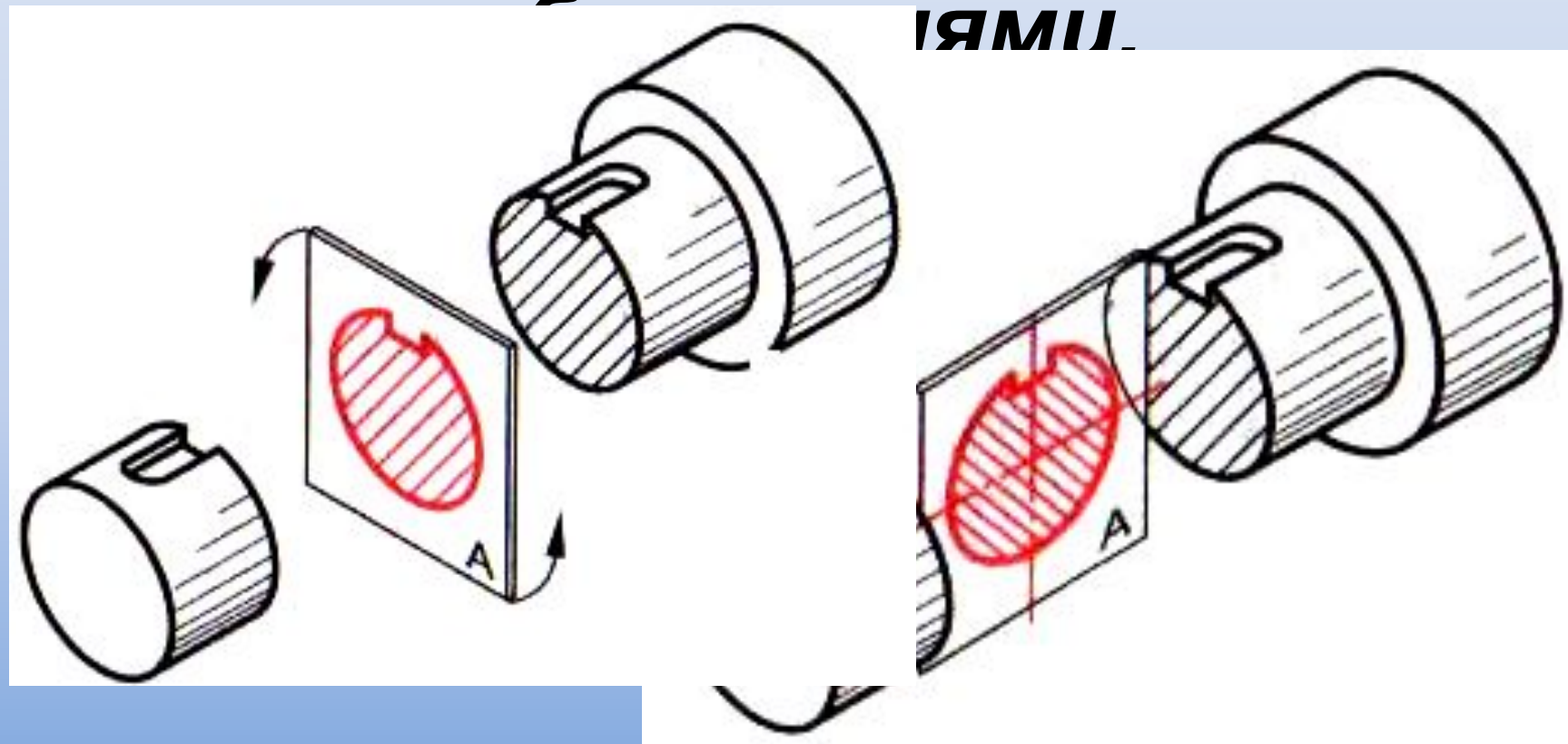
# Сечение

называется изображение фигуры, полученной при мысленном рассечении предмета секущей плоскостью.



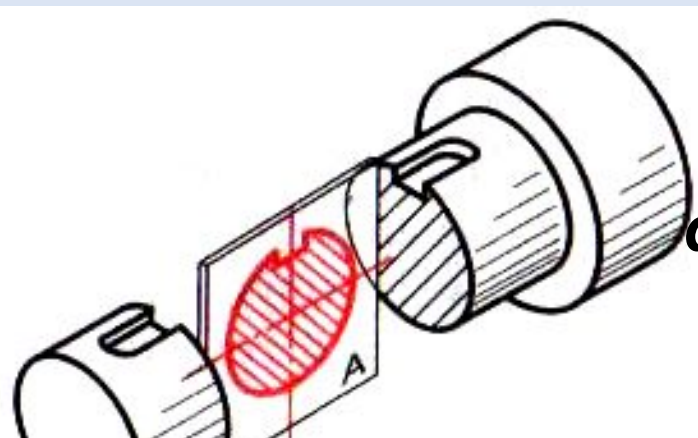
На сечениях показывается то, что расположено в секущей плоскости.

# Сечения являются проекционными плоскостями.

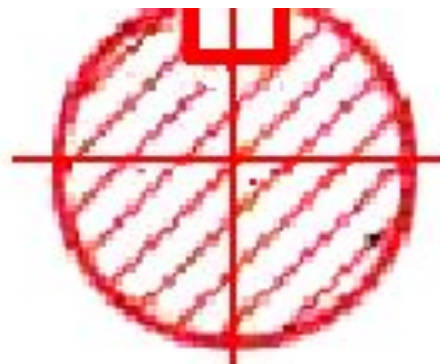
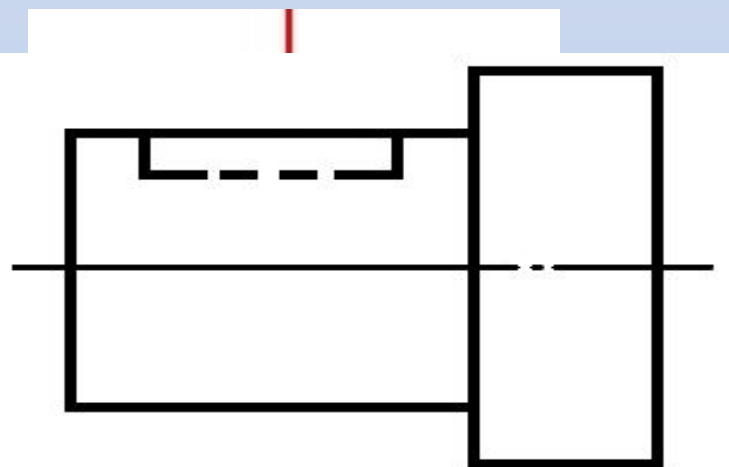
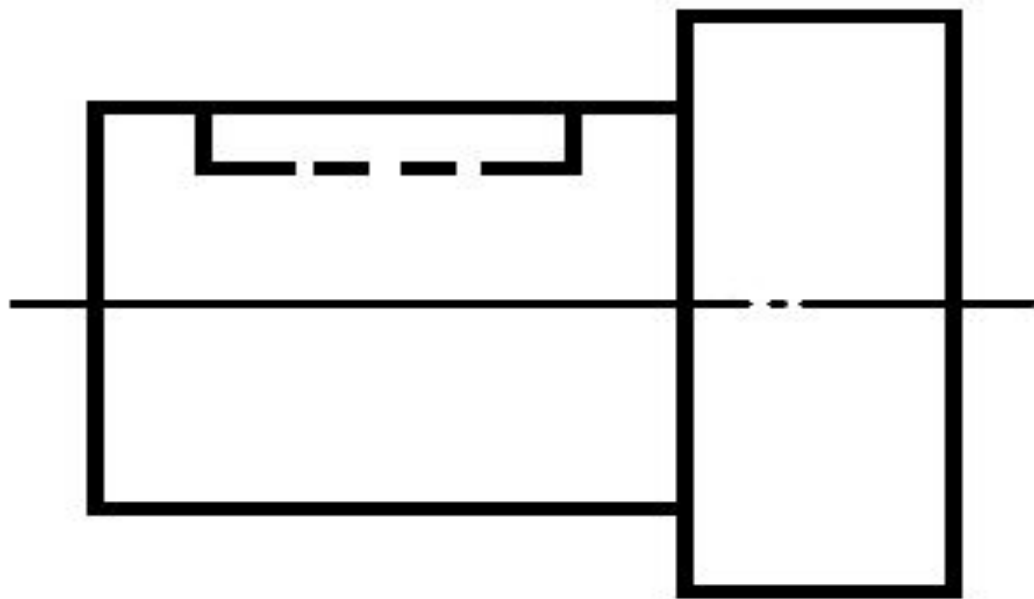


Это означает, что фигуры  
сечений проецируются на  
плоскость проекций

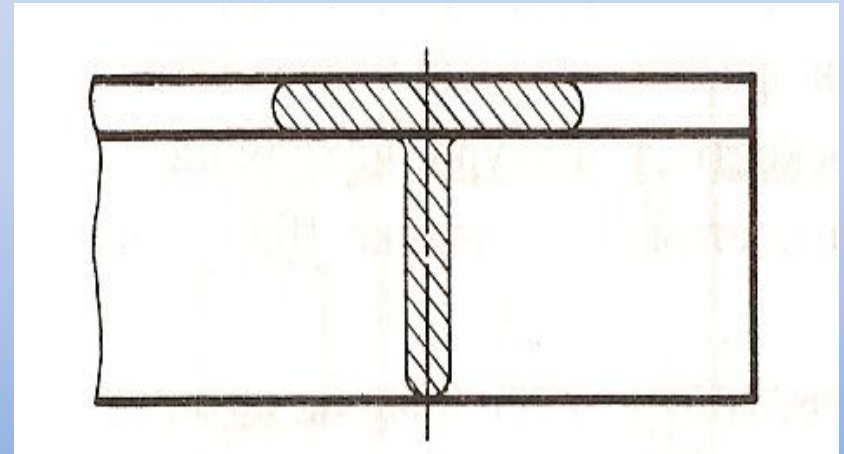
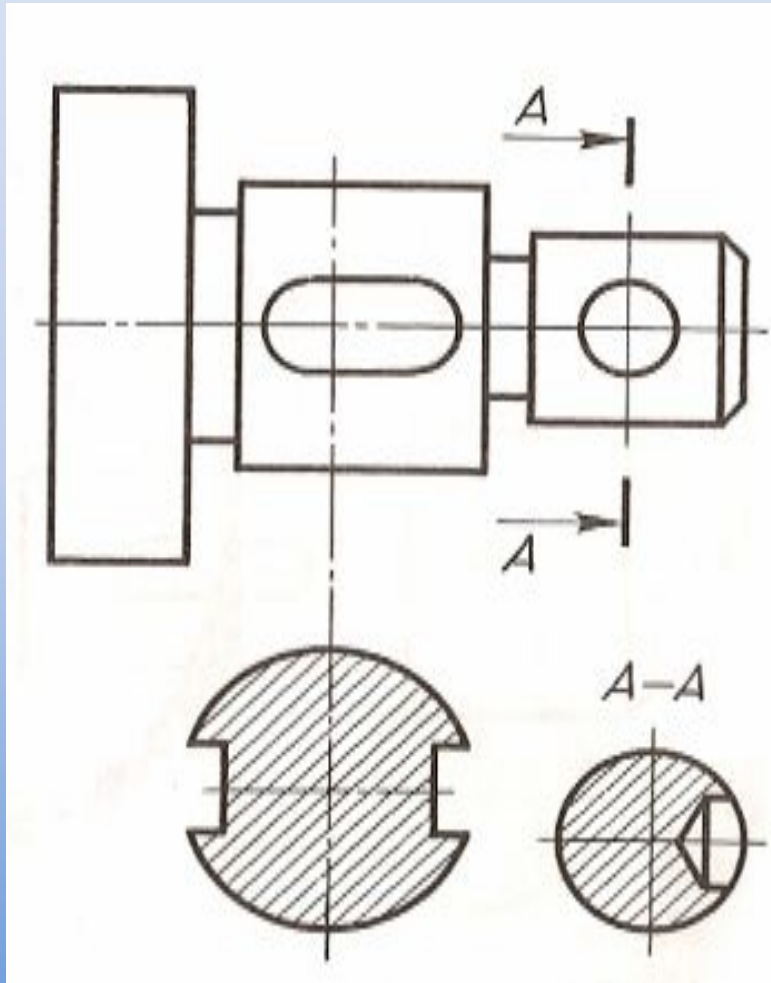




*фигура сечения проецируется на плоскость проекций.*

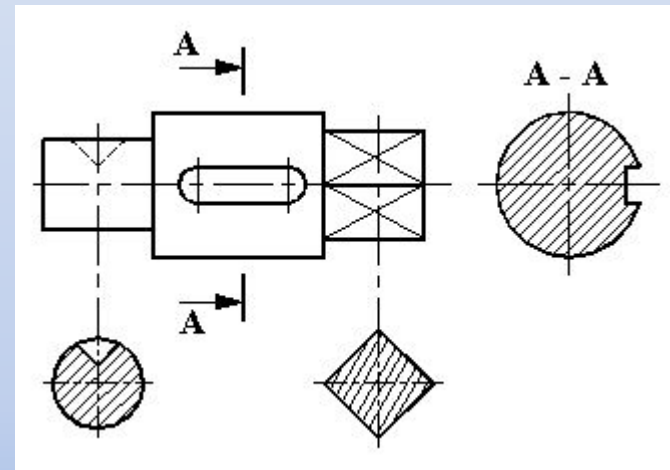
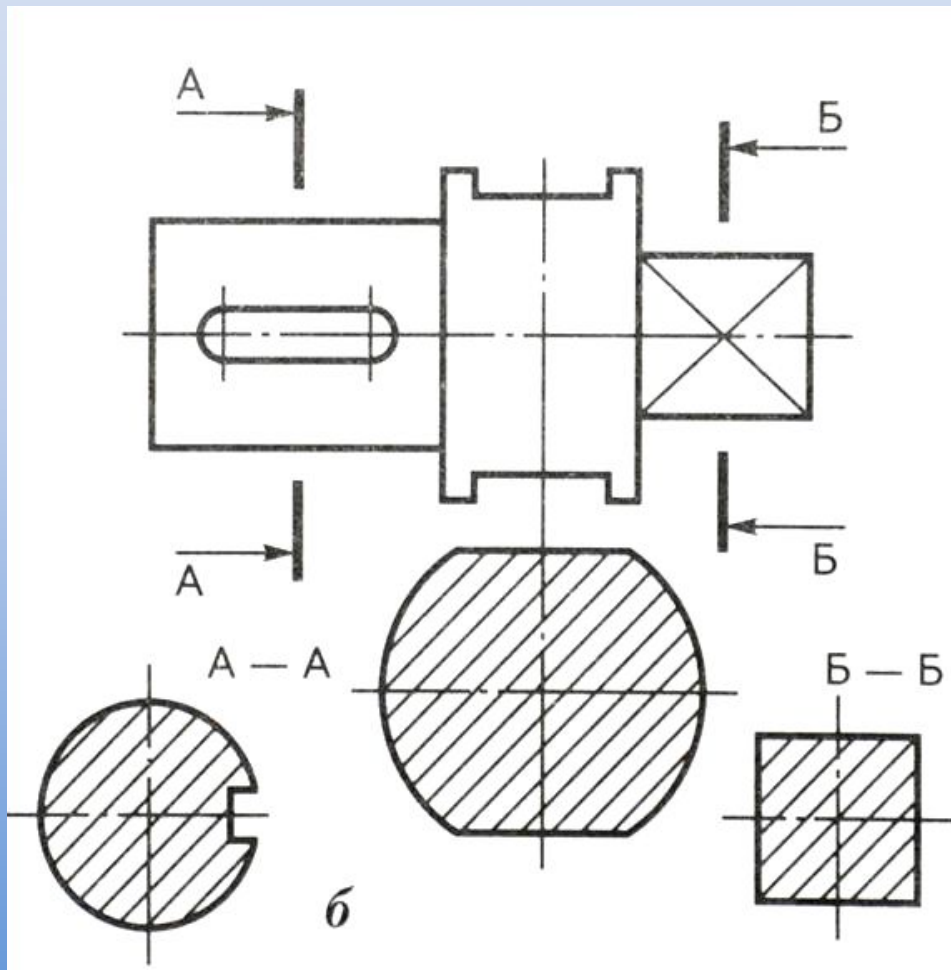


# Расположение сечений



По расположению на чертеже сечения разделяются на **вынесенные** и **наложенные**.

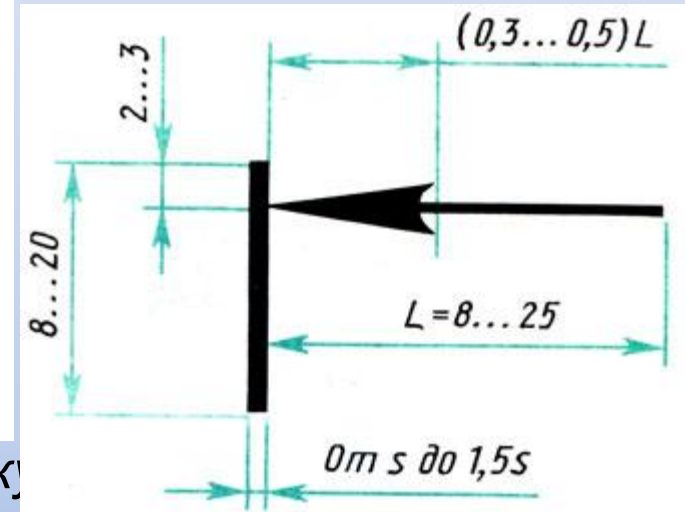
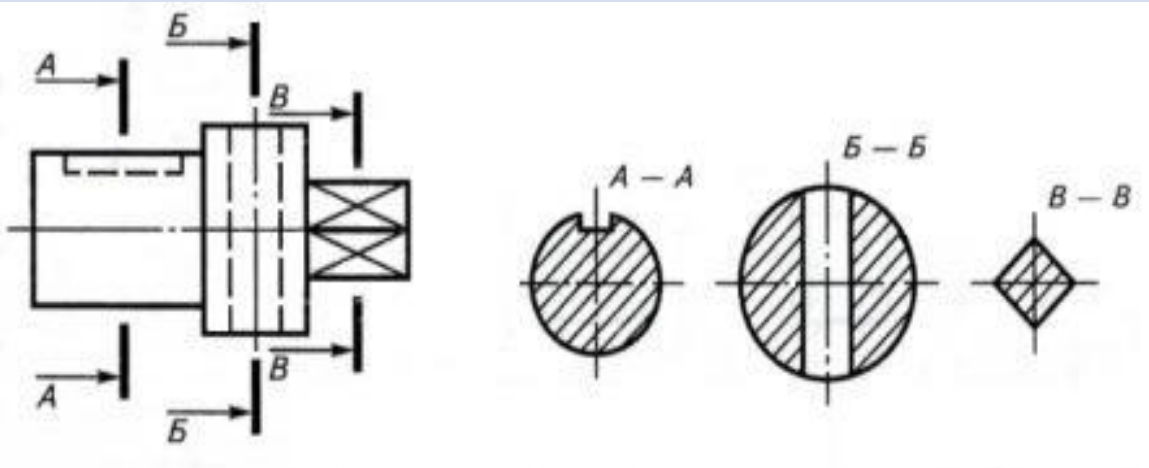
# Вынесенные сечения



- Вынесенное сечение можно выполнять тремя способами:
- С проекционной связью
  - На свободном месте чертежа
  - На продолжении следа секущей плоскости

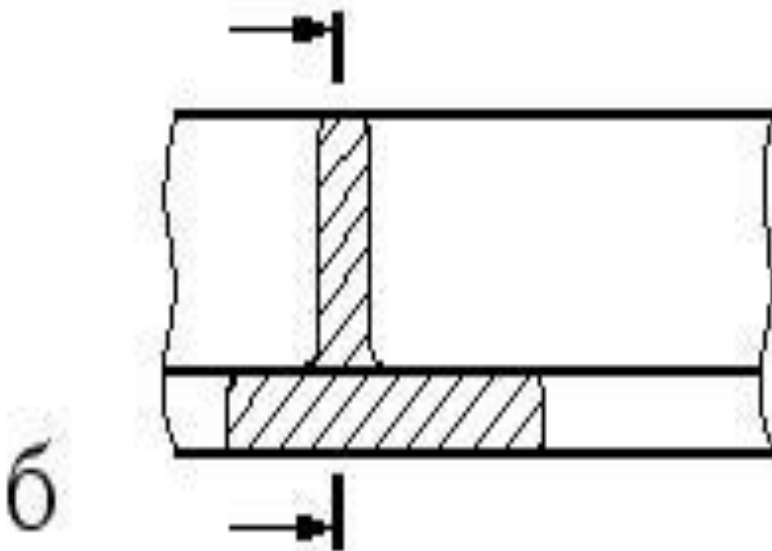
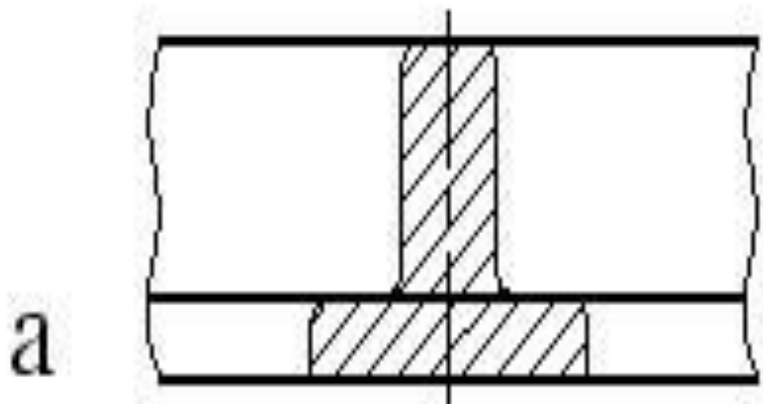
[ГОСТ 2.305–68](#) устанавливает правила изображения и обозначения сечений.

# Обозначение сечений



- При **вынесенном сечении** положение сечения указывают на чертеже линией сечения – **разомкнутой линией**.
- На начальном и конечном штрихах перпендикулярно им, на расстоянии 2–3 мм от конца штриха, ставят **стрелки**, указывающие направление взгляда.
- У начала и конца линии сечения ставят одну и ту же прописную **букву русского алфавита**.
- Контур вынесенного сечения обводится сплошной основной линией.
- Фигуру сечения на чертеже выделяют **штриховкой**, согласно [ГОСТу 2.306-68](#)

# Наложенные сечения

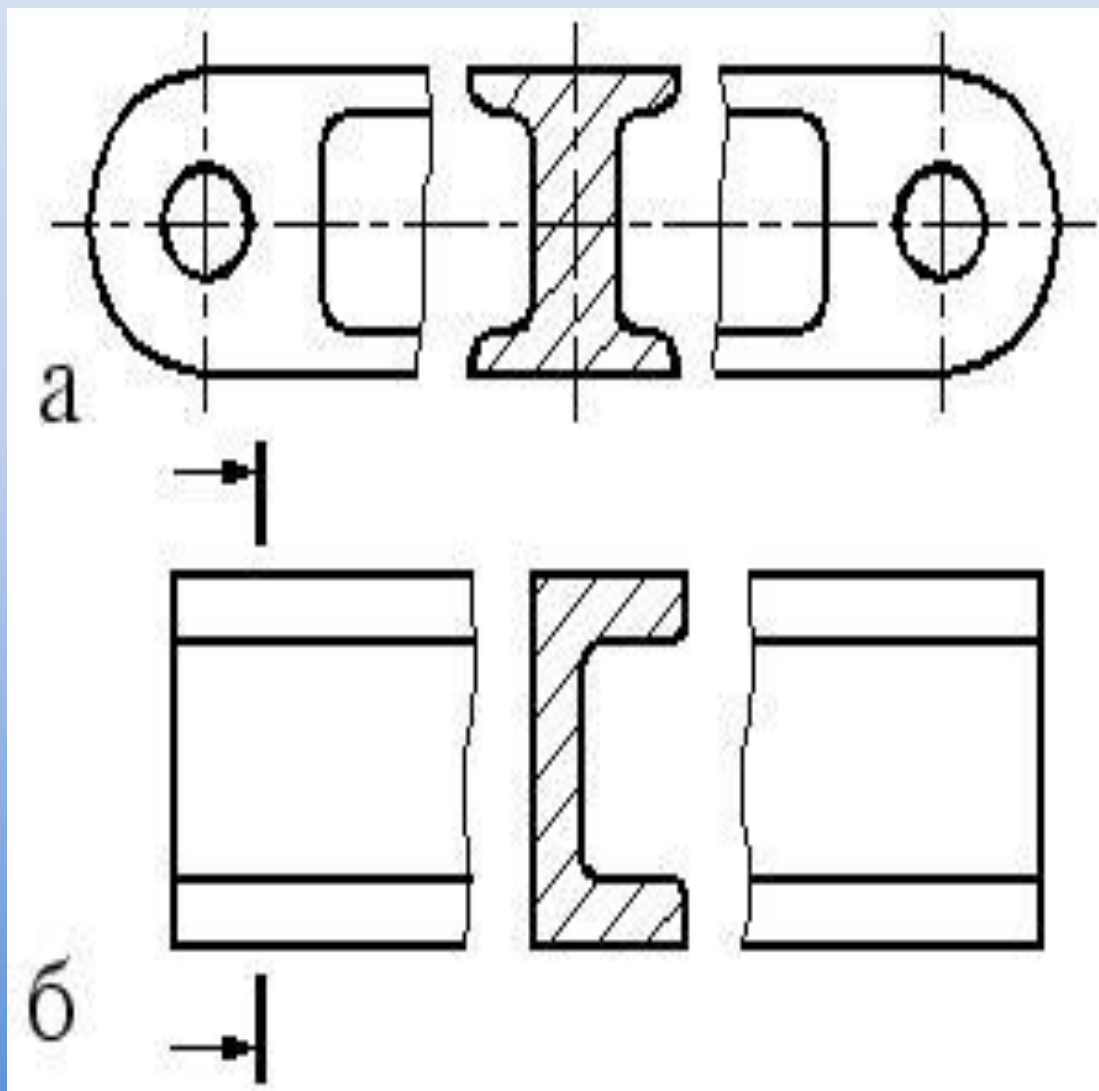


Наложенное сечение бывает двух видов:

1. Если наложенное сечение **симметрично** относительно секущей плоскости, то на сечении указывается только ось штрихпунктирной линией без обозначения буквами и стрелками (рис. а).

2. Если наложенное сечение представляет собой **несимметричную** фигуру, то проводят разомкнутую линию с указанием стрелками направления взгляда, но буквами не обозначают (рис. б).

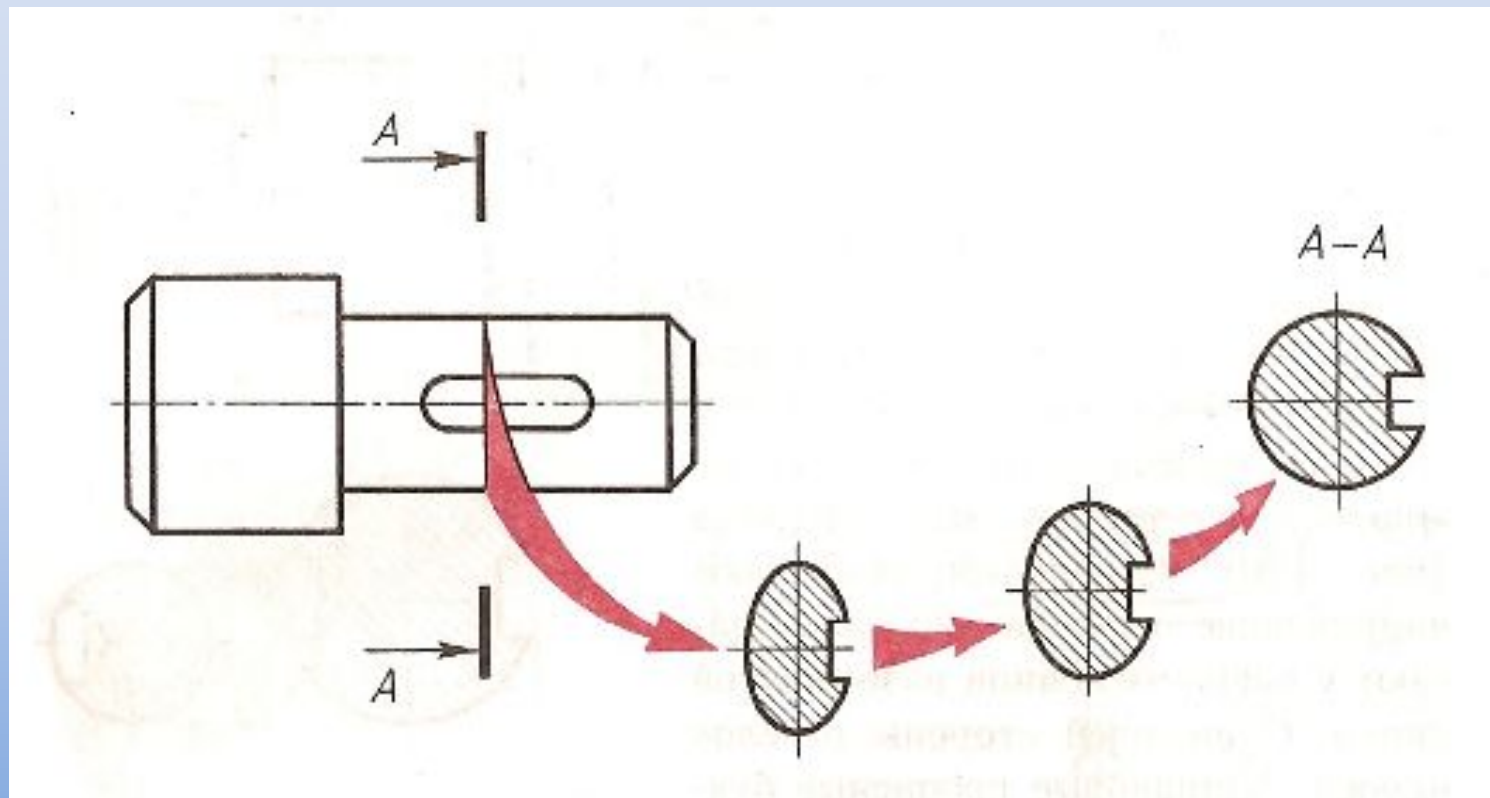
# Сечения в разрыве детали



*Если сечение находится в разрыве между частями одного и того же вида, то его выполняют сплошной основной линией.*

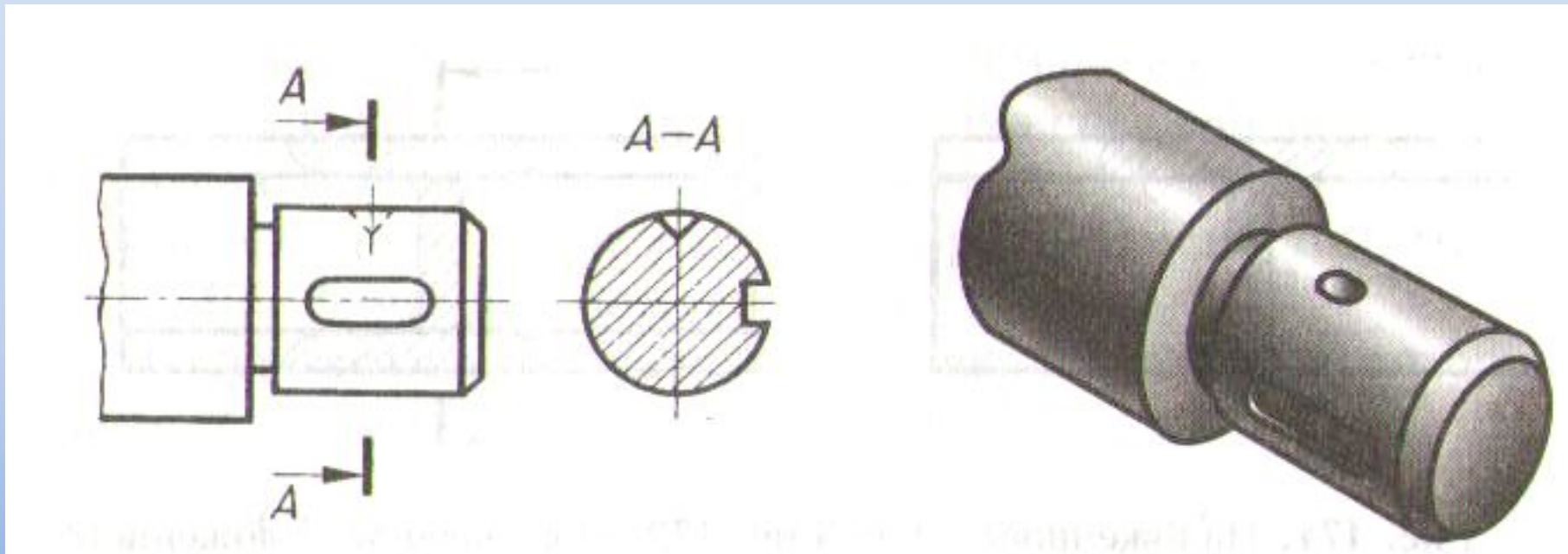
*У симметричных сечений указывается только ось (рис. а), а несимметричные сечения сопровождаются указанием разомкнутой линии и стрелками, указывающими направление взгляда (рис. б).*

# Особенности выполнения сечений



**Большей частью сечения выполняют в том же масштабе, что и изображение, к которому оно относится, или указывают масштаб, если он изменен. По построению и расположению сечение должно соответствовать направлению, указанному стрелками.**

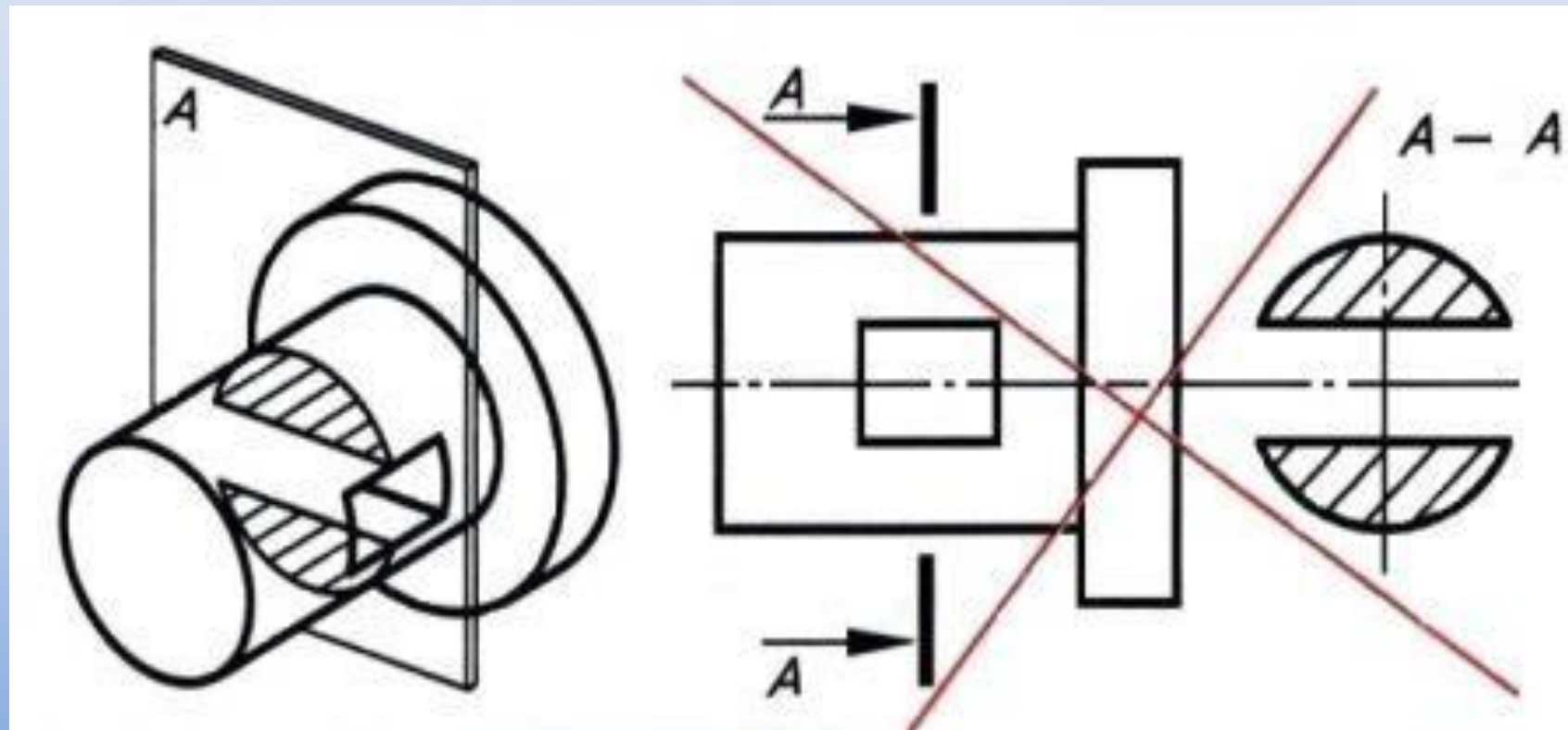
# Особенности выполнения сечений



- Если секущая плоскость проходит **через ось поверхности вращения** (цилиндрической, конической или сферической), ограничивающей отверстие или углубление, то **их контур на сечении показывают полностью.**

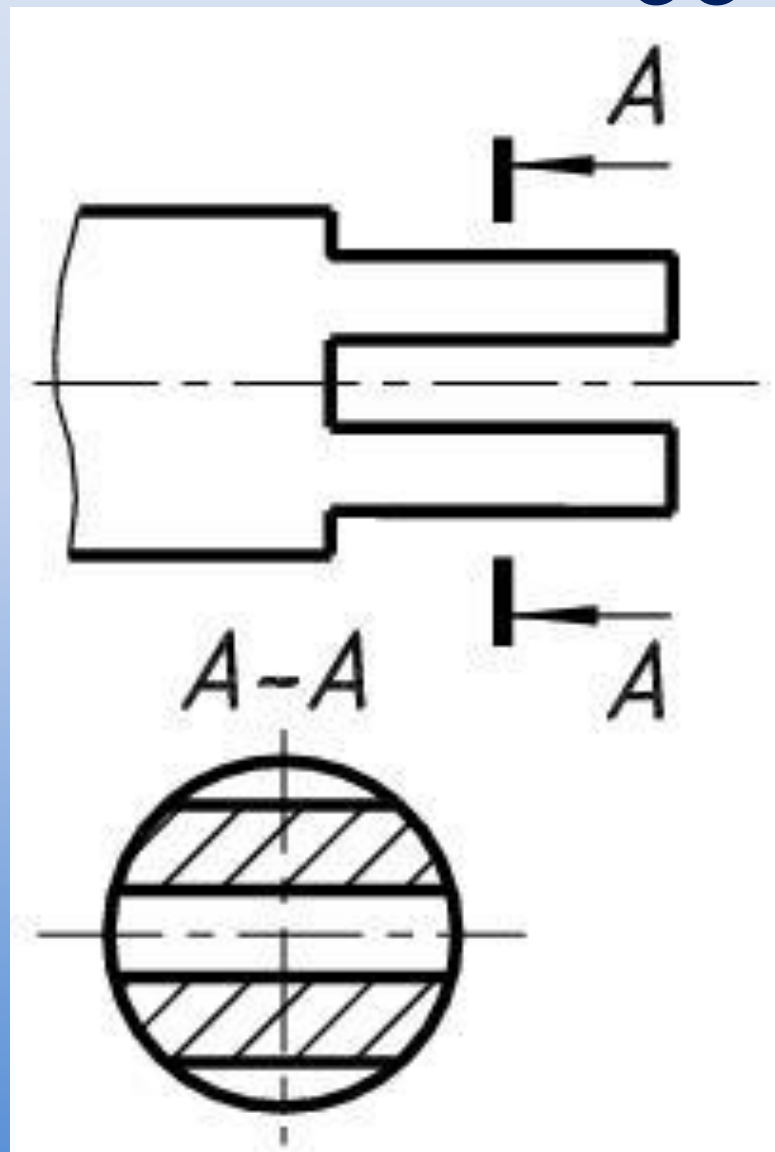


# Особенности выполнения сечений



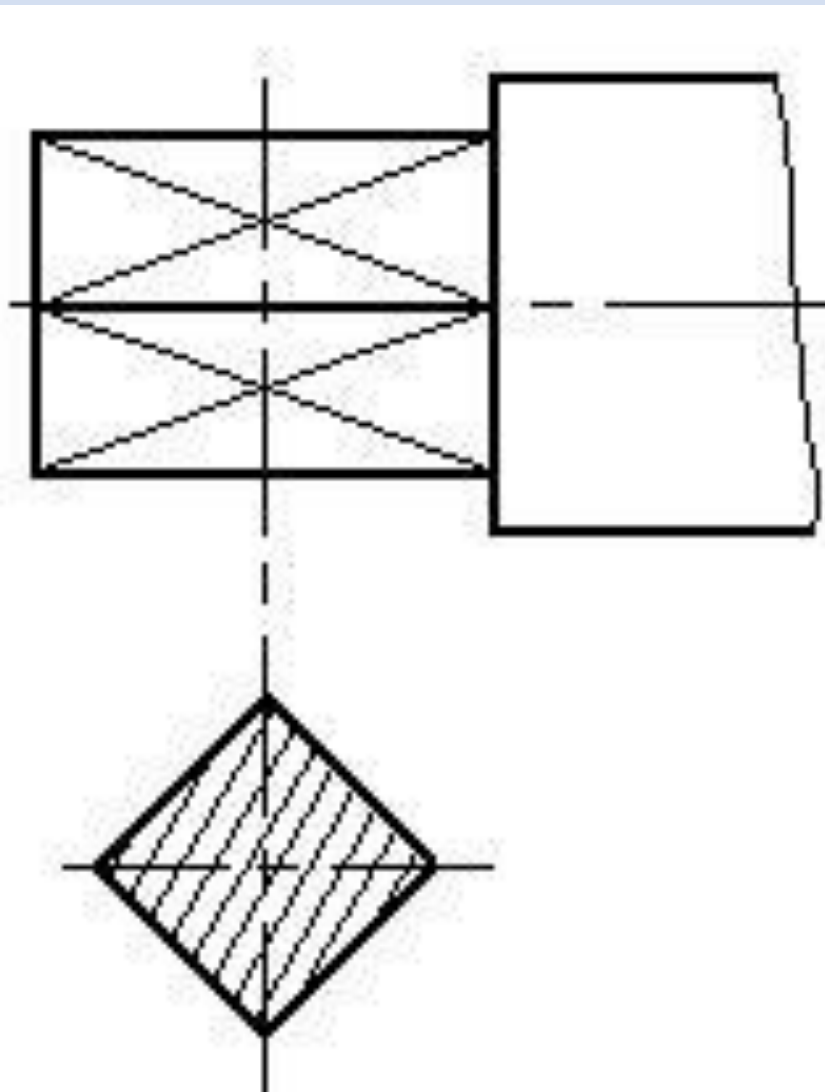
*Если секущая плоскость проходит через **призматическое сквозное отверстие** и фигура сечения распадается на несколько частей, сечение не выполняется.*

# Особенности выполнения сечений



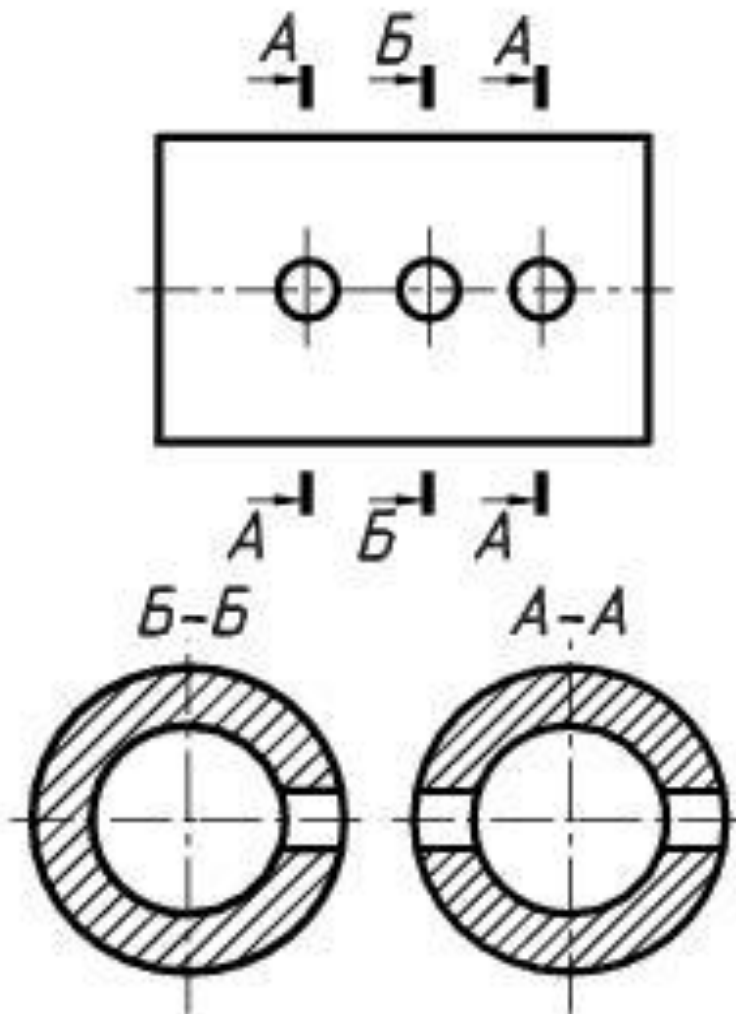
*Сечение, распадающе  
еся на отдельные  
части, заменяют  
разрезом*

# Особенности выполнения сечений



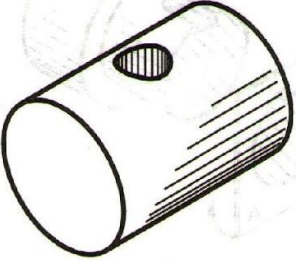
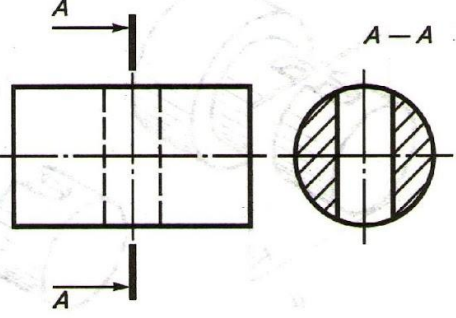
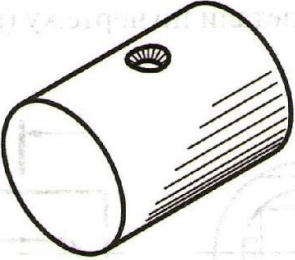
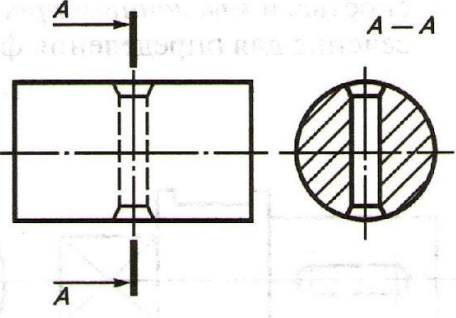
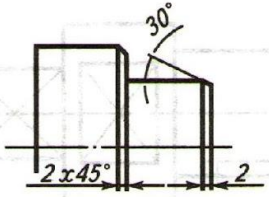
*Сечения с линией контура под углом  $45^\circ$  штрихуются под углом  $30^\circ$  или  $60^\circ$*

# Особенности выполнения сечений


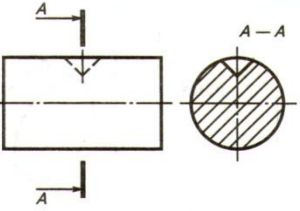

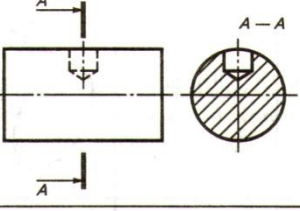

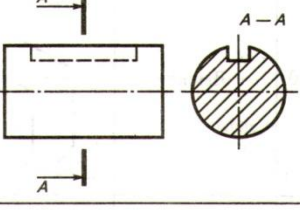
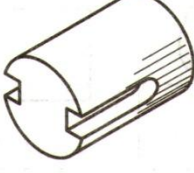
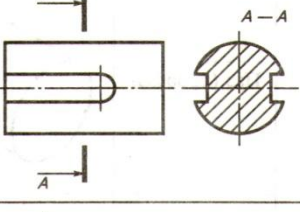
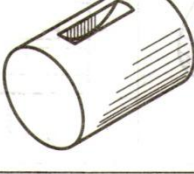
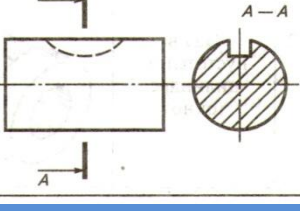


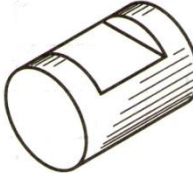
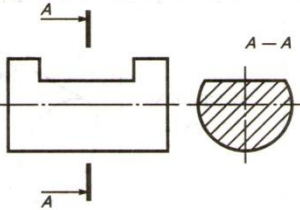

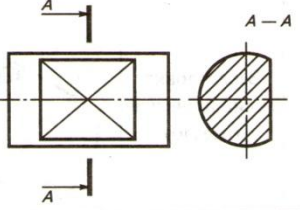
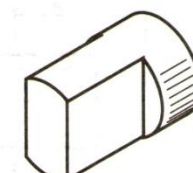
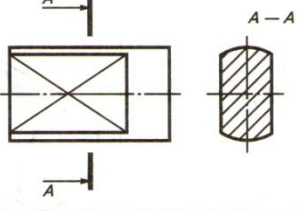
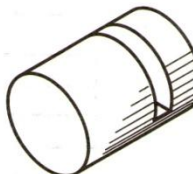
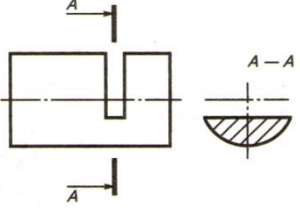
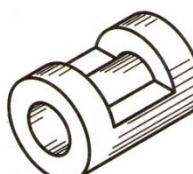
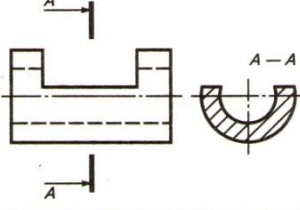
*Для нескольких одинаковых сечений, относящихся к одному предмету, линию сечения обозначают одинаковыми буквами и вычерчивают одно сечение*

# Конструктивные элементы и их изображения


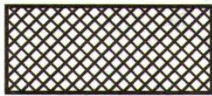
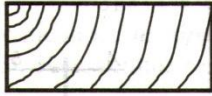
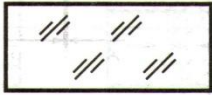
| № п/п                                                                                                                                                              | Название элемента                                          | Наглядное изображение                                                                 | Изображение на чертеже                                                               |
|--------------------------------------------------------------------------------------------------------------------------------------------------------------------|------------------------------------------------------------|---------------------------------------------------------------------------------------|--------------------------------------------------------------------------------------|
| 1                                                                                                                                                                  | Цилиндрическое отверстие (сквозное)                        |     |   |
| 2                                                                                                                                                                  | Цилиндрическое отверстие (сквозное) с фасками <sup>1</sup> |     |  |
| <p><sup>1</sup>Фаска — скошенная часть боковой поверхности вала или отверстия у его торца. Фаска снимается, чтобы облегчить надевание одних деталей на другие.</p> |                                                            |  |                                                                                      |

# Конструктивные элементы и их изображения

| № п/п | Название элемента                   | Наглядное изображение                                                               | Изображение на чертеже                                                              |
|-------|-------------------------------------|-------------------------------------------------------------------------------------|-------------------------------------------------------------------------------------|
| 3     | Засверловка коническая              |    |    |
| 4     | Засверловка цилиндрическая (гнездо) |    |    |
| 5     | Шпоночный паз                       |    |    |
| 6     | Шпоночные пазы                      |   |   |
| 7     | Шпоночный паз                       |  |  |

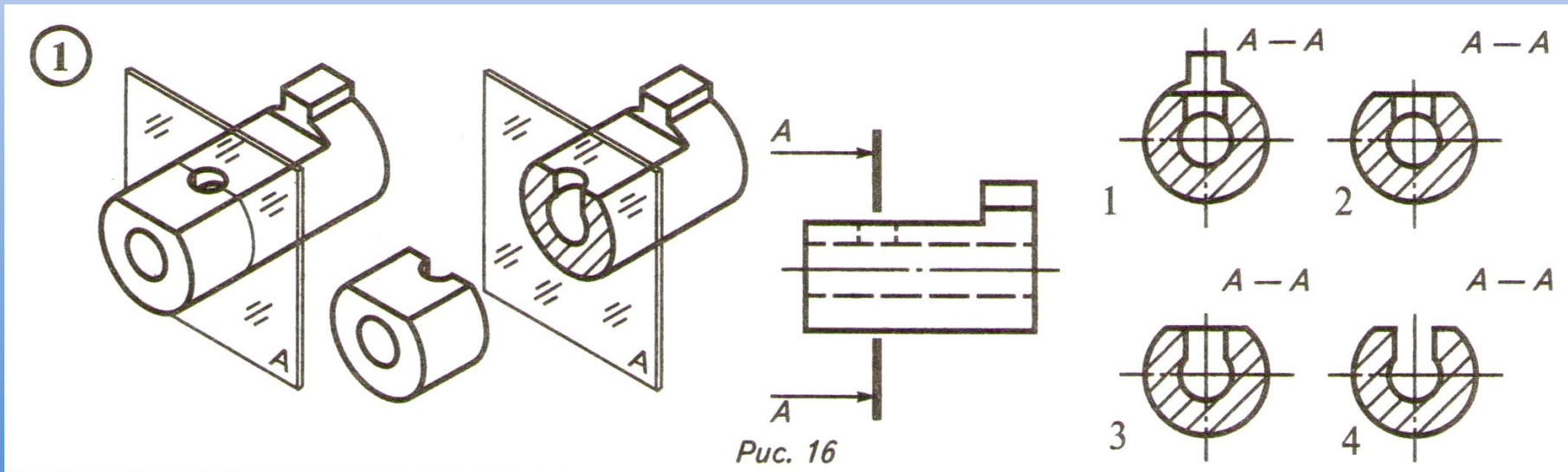
| № п/п | Название элемента                | Наглядное изображение                                                                 | Изображение на чертеже                                                                |
|-------|----------------------------------|---------------------------------------------------------------------------------------|---------------------------------------------------------------------------------------|
| 8     | Лыска                            |    |    |
| 9     | Лыска                            |    |    |
| 10    | Лыски                            |    |    |
| 11    | Паз (прорезь)                    |   |   |
| 12    | Паз в пустотелом цилиндре (окно) |  |  |

# Графическое обозначение материалов в сечениях

| № п/п | Наименование материала                                        | Графическое обозначение материала                                                   | Сведения о выполнении штриховки                                                                                                                                                                                                             |
|-------|---------------------------------------------------------------|-------------------------------------------------------------------------------------|---------------------------------------------------------------------------------------------------------------------------------------------------------------------------------------------------------------------------------------------|
| 1     | Металлы и твердые сплавы                                      |    | Сплошными тонкими линиями ( $S/3$ ) под углом $45^\circ$ к линии рамки чертежа. Наклон линий штриховки может быть влево или вправо, но одинаковым для всех сечений одной детали. Расстояние между линиями штриховки — 2–3 мм для формата А4 |
| 2     | Пластмассы и неметаллические материалы (картон, резина и др.) |    | Штриховка — в двух направлениях, угол наклона $45^\circ$ к линии рамки чертежа. Толщина линий — $S/3$ . Расстояние между линиями штриховки 2–3 мм для формата А4                                                                            |
| 3     | Дерево                                                        |   | Толщина линий — $S/3$                                                                                                                                                                                                                       |
| 4     | Стекло и другие светопрозрачные материалы                     |  | Толщина линий — $S/3$ . Угол наклона — $45^\circ$ . Длина большего штриха в два раза больше длины меньшего                                                                                                                                  |

# ПРОВЕРЬ СЕБЯ:

1. Что мы называем **сечением**?
2. Для чего применяют сечения?
3. Как обозначают сечения на чертеже?
4. Линией какой толщины обводят вынесенное сечение?
5. Линией какой толщины обводят наложенное сечение?
6. Линией какой толщины обводят сечение в разрыве детали?
7. Укажите правильно выполненное сечение.





# Укажите правильно выполненное сечение

