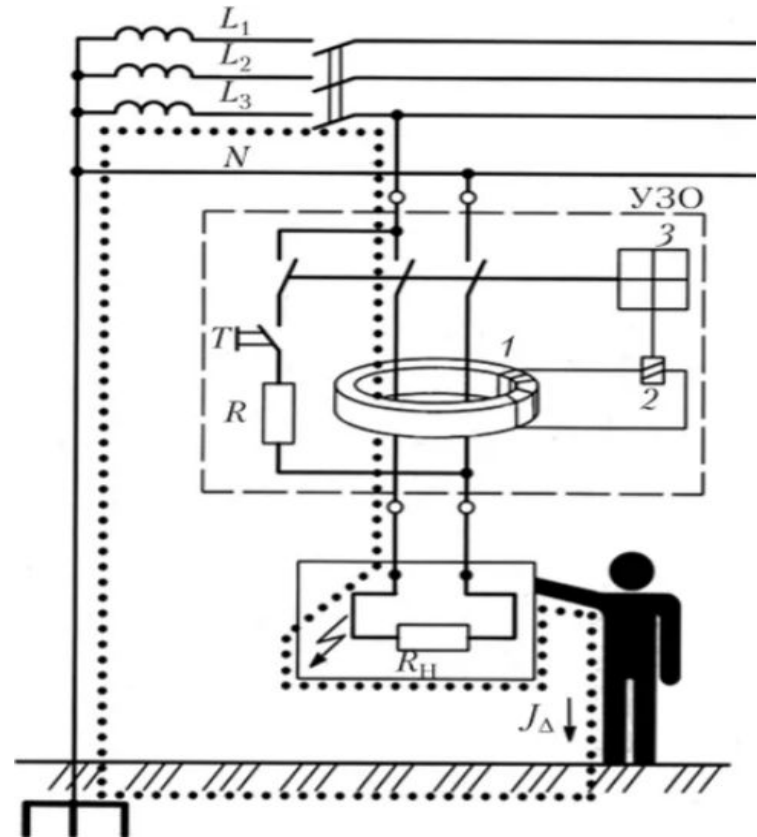
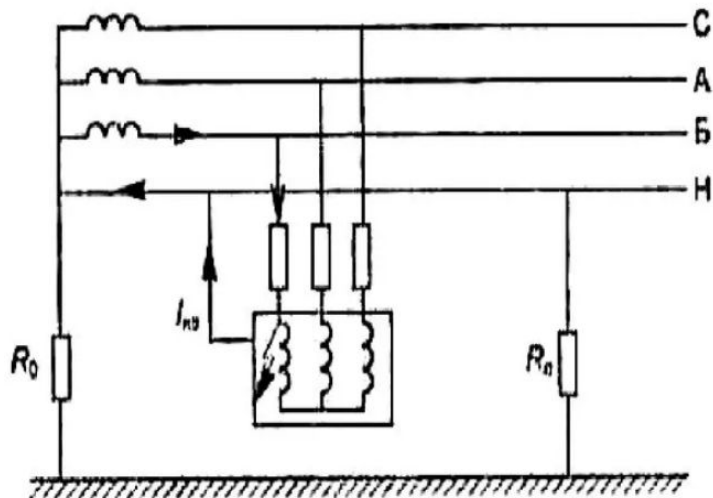
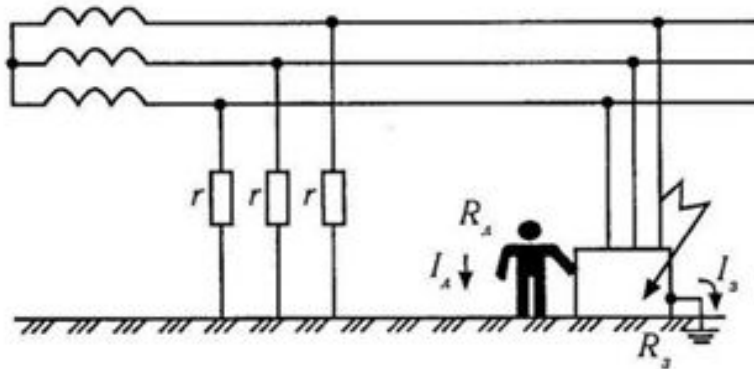


## Виды ограждений



К специальным средствам защиты от напряжения, появившегося на корпусе электроустановки в результате нарушения изоляции, относятся защитное заземление, защитное зануление и защитное отключение.



## Защита от статического электричества



# Плакаты и знаки электробезопасности



# Электрозащитные средства для работы в электроустановках напряжением до 1000 В

а — основные б — дополнительные



# Электрозащитные вспомогательные средства для работы в электроустановках напряжением до 1000 В

