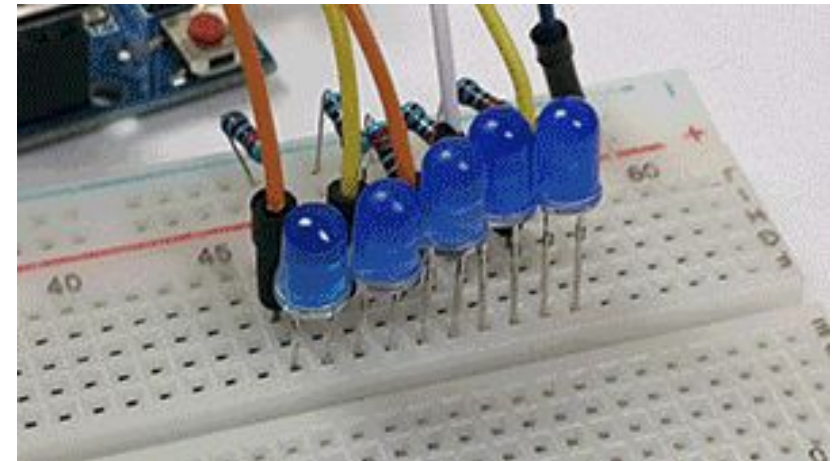
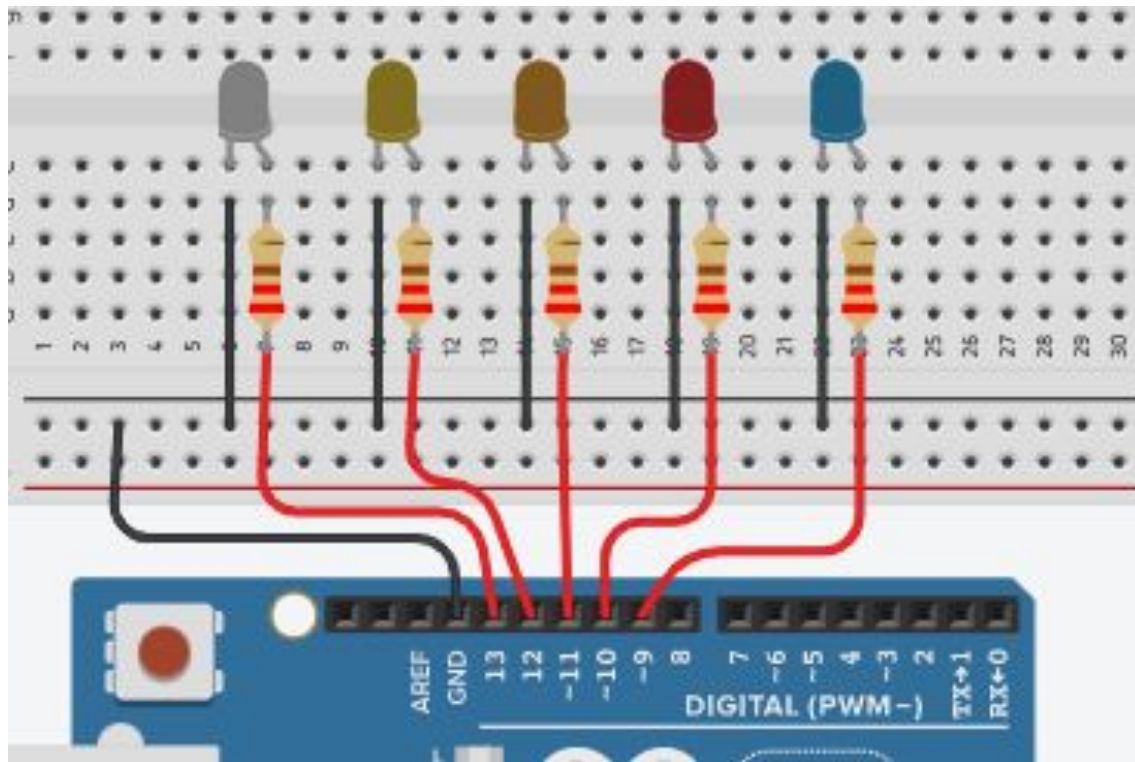


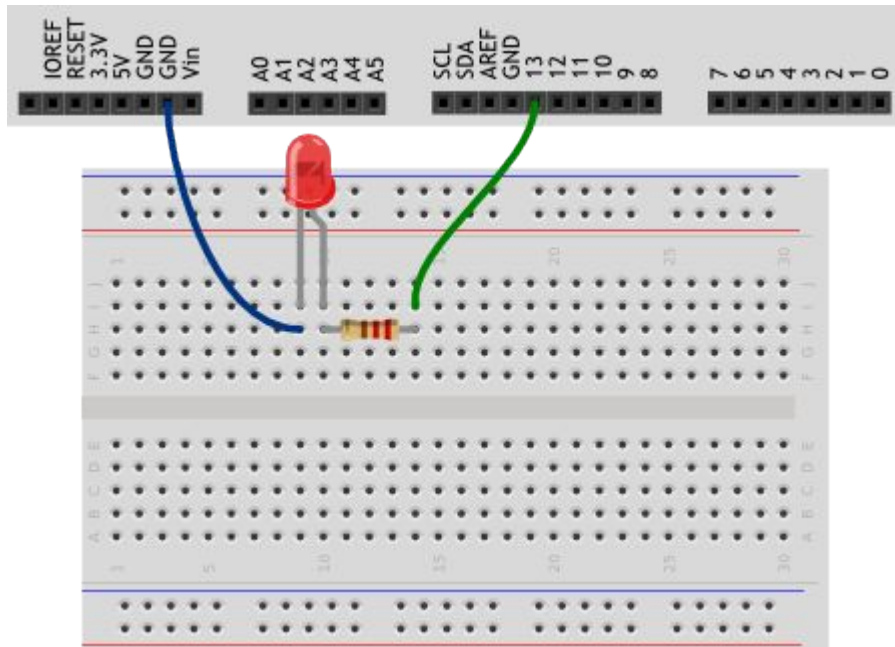
# Изучаем циклы, экспериментируя с Arduino

*Бегущие огни*

# Задача. Подавать сигнал на ряд светодиодов



# Как мигали светодиодом?

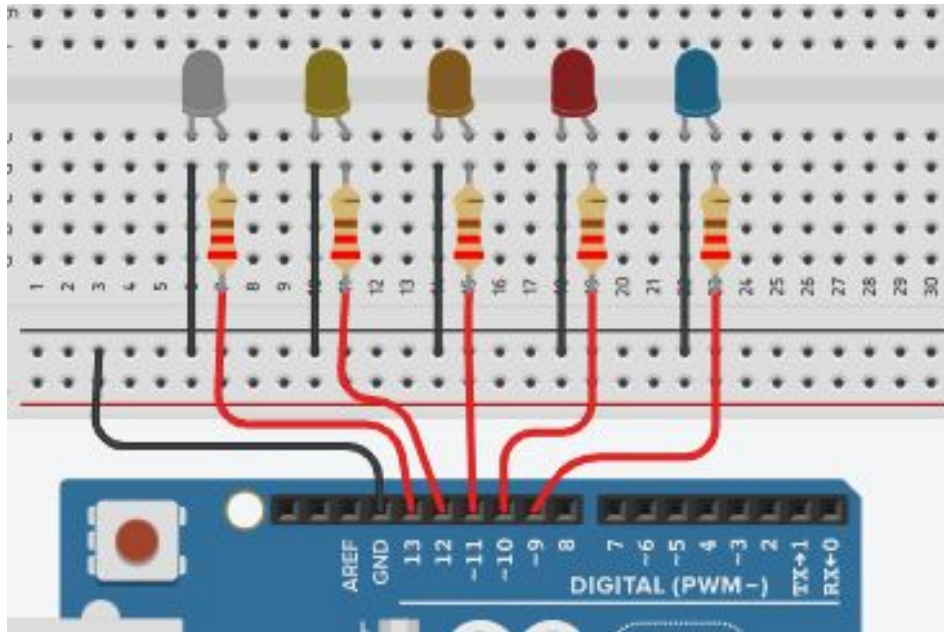


А если светодиодов 2? 5?  
10?

```
void setup()  
{  
    pinMode(13, OUTPUT);  
}
```

```
void loop()  
{  
    digitalWrite(13, HIGH);  
    delay(100);  
    digitalWrite(13, LOW);  
    delay(900);  
}
```

# Цикл



for – цикл по переменной

i – счетчик цикла

i++ - увеличить значение на

1

i-- - уменьшить значение на

1

Инициализация. Не каждый пин по отдельности, а в цикле. Тем более, что светодиоды подключены подряд.

```
void setup()
```

```
{
```

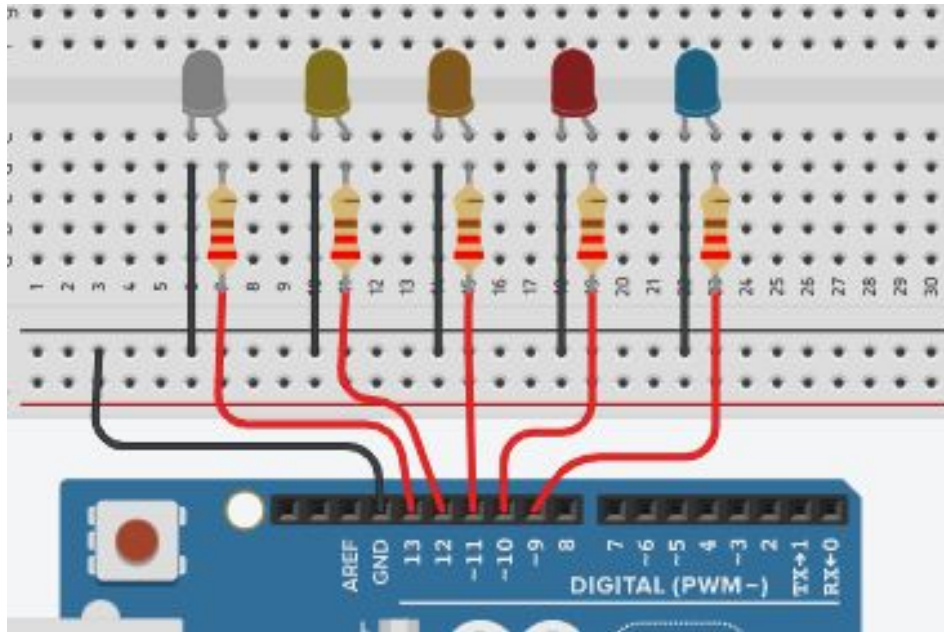
```
    for (int i = 9; i < 14; i++)
```

```
        pinMode(i,  
        OUTPUT);
```

```
}
```

Почему < 14?

# ЦИКЛ



## Самостоятельно:

1. Включение всех светодиодов и выключение в обратном направлении.
2. В цикле сначала включаем первый и последний, выключаем. Затем второй и предпоследний, и т.д.

// Основной цикл

```
void loop()
```

```
{
```

```
  for (int j = 9; j < 14; j++)
```

```
  {
```

```
    digitalWrite(j, HIGH);  
    delay(300);
```

```
    digitalWrite(j, LOW);  
    delay(300);
```

```
  }
```

```
}
```

Как будут  
зажигаться  
светодиоды  
?