

ИНЖЕНЕРНАЯ ГРАФИКА

МАСШТАБ. НАНЕСЕНИЕ РАЗМЕРОВ



МАСШТАБ

- Чертежи рекомендуется выполнять в натуральную величину, что дает правильное представление о действительных размерах изделия. Но это не всегда позволяют размеры изделия и форматы листов. В таких случаях чертеж выполняют в уменьшенном виде, то есть в **масштабе**.
- **Масштаб** – это отношение линейных размеров изображаемого предмета на чертеже к его натуральным размерам.

МАСШТАБ

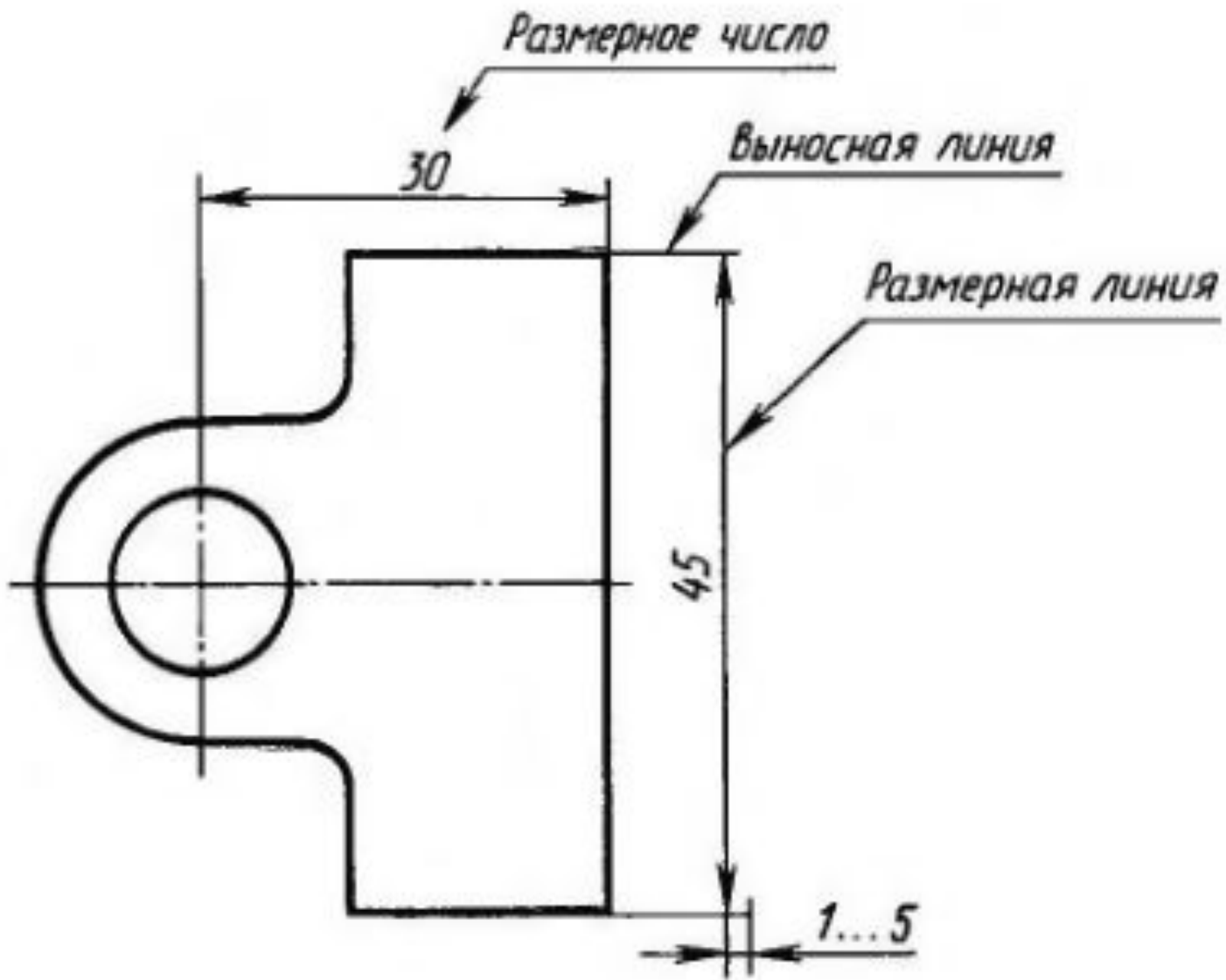
- **Гост 2.302 – 68** устанавливает масштабы изображения и их обозначение на чертежах всех отраслей промышленности и строительства.

Масштабы по ГОСТ 2. 302—68

Масштабы уменьшения	1:2, 1:2,5; 1:4; 1:5; 1:10; 1:15; 1:20; 1:25; 1:40; 1:50; 1:75; 1:100; 1:200; 1:400; 1:500; 1:800; 1:1000
Натуральная величина	1:1
Масштабы увеличения	2:1; 2,5:1; 4:1; 5:1; 10:1; 20:1; 40:1; 50:1; 100:1

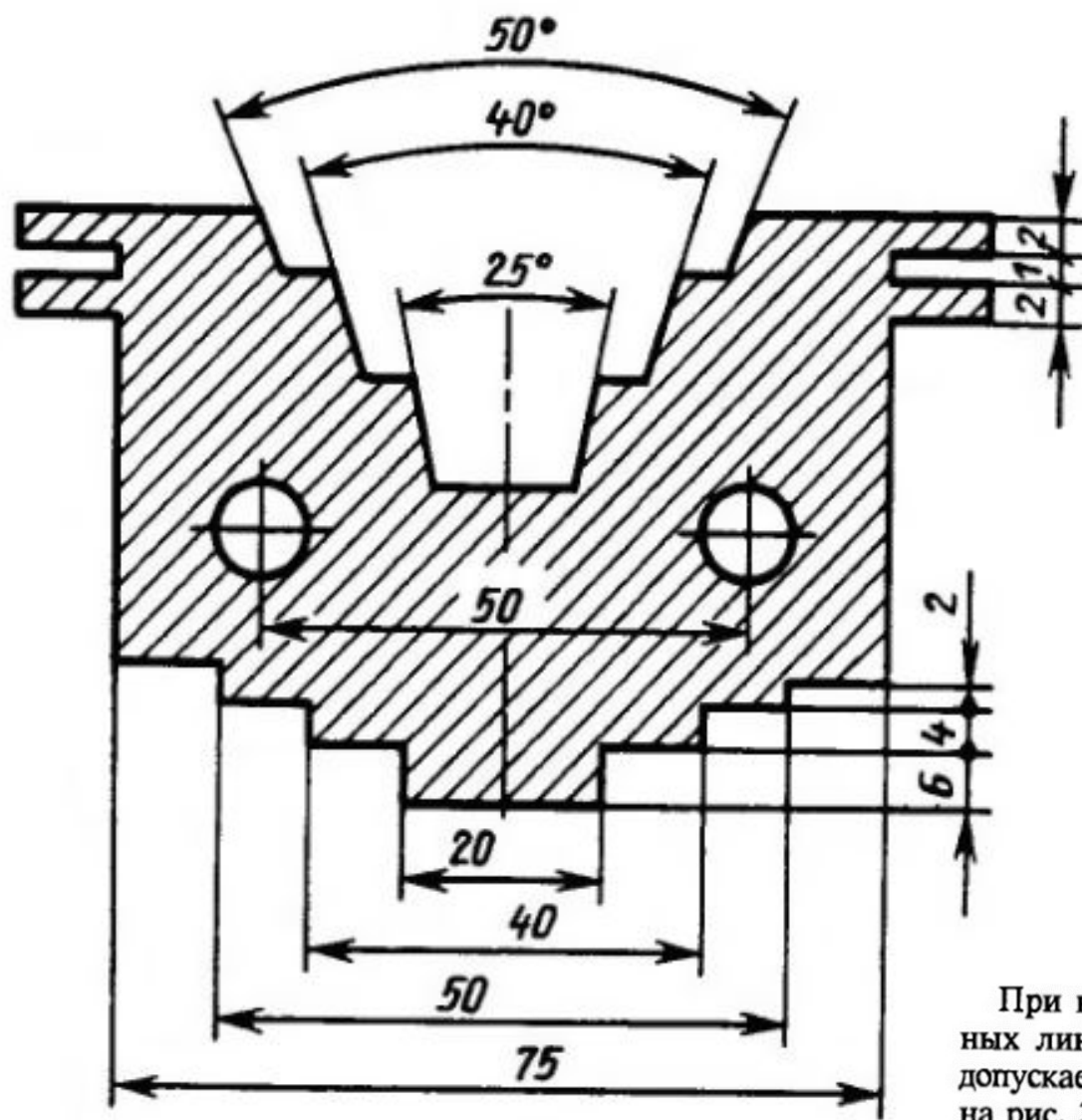
НАНЕСЕНИЕ РАЗМЕРОВ НА ЧЕРТЕЖАХ

- Правила нанесения размеров на чертежах и других технических документах устанавливает **ГОСТ 2.307-68**.
- Размеры на чертежах указывают **размерными числами и размерными линиями**. Размерные числа должны соответствовать действительным размерам изображаемого предмета, независимо от того, в каком масштабе и с какой точностью выполнен чертеж.
- Размеры бывают **линейные** – длина, ширина, высота, величина диаметра, радиуса и **угловые** – размеры углов.
- **Линейные размеры** указывают на чертеже в **миллиметрах**, единицу измерения (мм) на чертеже не указывают.



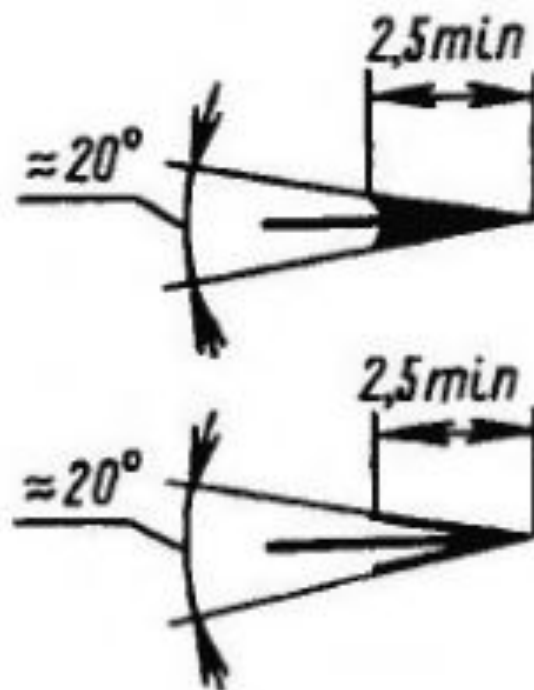
НАНЕСЕНИЕ РАЗМЕРОВ НА ЧЕРТЕЖАХ

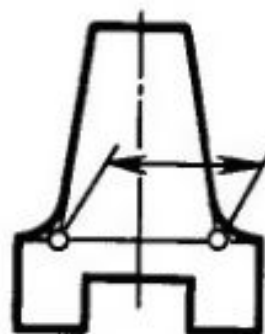
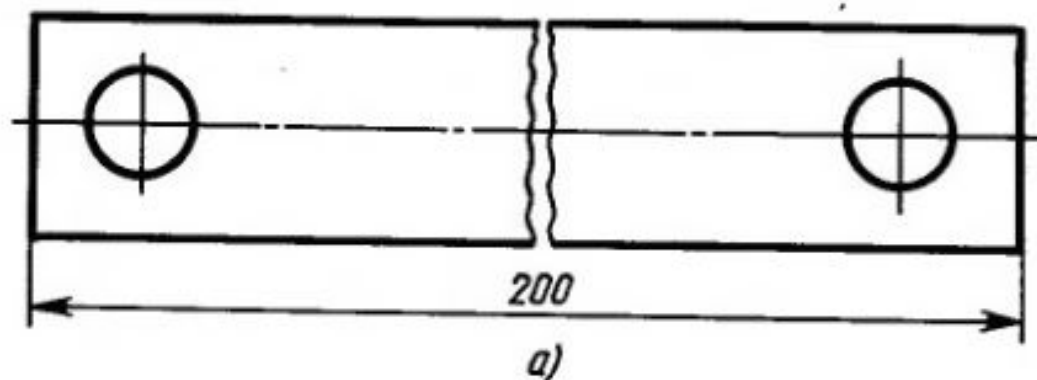
- Размерные и выносные линии выполняются сплошными тонкими линиями.
- Размерные числа всегда ставят над размерной линией и как можно ближе к середине.
- Минимальное расстояние между параллельными размерными линиями должно быть **7 мм**, а между размерной линией и линией контура изображаемого объекта **10 мм**.
- Необходимо избегать пересечение размерных и выносных линий.



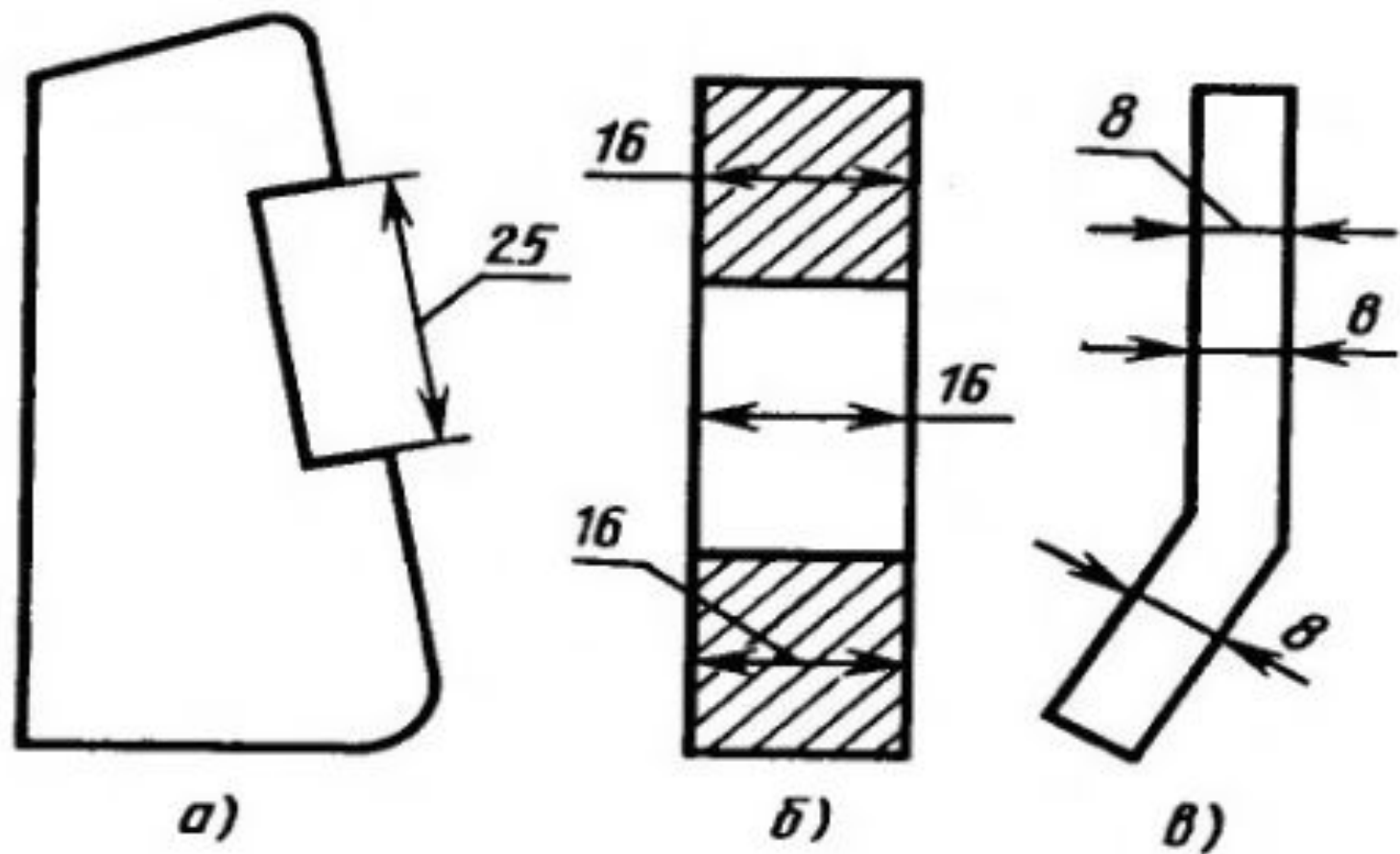
При недостатке места для стрелок на размерных линиях, расположенных цепочкой, стрелки допускается заменять засечками (размеры 2; 1; 2 на рис. 38), наносимыми под углом 45° к размерным линиям, или точками (размеры 6; 4; 2 на рис. 38). В местах нанесения размерного числа осевые, центровые линии и линии штриховки прерывают (размер 50 на рис. 38).

ФОРМА СТРЕЛКИ И ПРИМЕРНОЕ СООТНОШЕНИЕ ЕЕ ЭЛЕМЕНТОВ





При изображении изделия с разрывом размерную линию не прерывают и наносят действительный размер (рис. 39, а). Если стрелки размерных линий пересекают расположенные близко друг к другу контурные линии, то эти линии рекомендуется прерывать (рис. 39, б). В случае, показанном на рисунке 39, в, размерную и выносные линии проводят так, чтобы они вместе с измеряемым отрезком образовали параллелограмм.



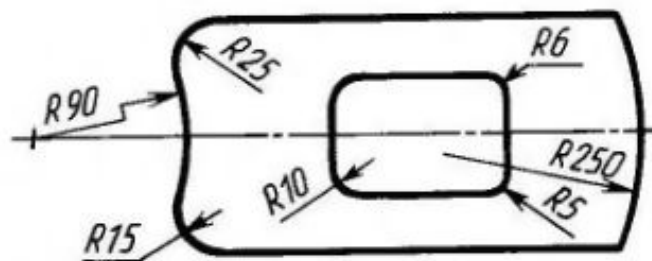
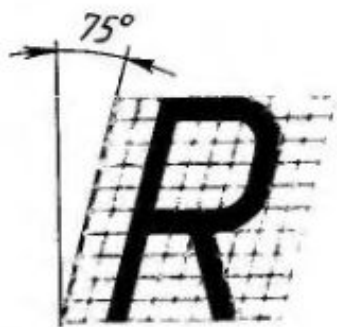
Если наклон размерной линии к вертикали менее 30° , то размерное число наносят на полке линии-выноски (рис. 40, а).

Способ нанесения размерного числа при различных положениях размерных линий на чертеже определяют наибольшим удобством чтения чертежа. Если для нанесения размерного числа недостаточно места над размерной линией, то размеры наносят как показано на рис. 40, б; если недостаточно места для нанесения стрелок, то их наносят как показано на рис. 40, в.

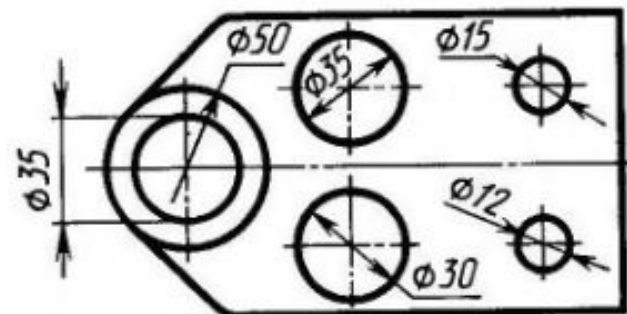
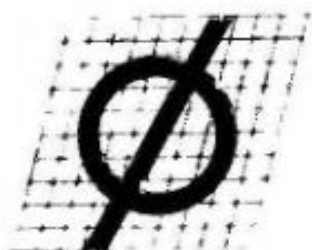
РАДИУСЫ, ДИАМЕТРЫ

При указании размера радиуса перед размерным числом ставят прописную букву *R*. На рис. 41, *a* показаны примеры нанесения размеров радиусов.

При большой величине радиуса допускается центр приближать к дуге, в этом случае размерную линию радиуса показывают с изломом под углом 90° ($R90$ на рис. 41, *a*). Если не требуется указывать размеры, определяющие положение центра дуги окружности, то размерную линию радиуса допускается не доводить до центра и смещать ее относительно центра ($R250$ на рис. 41, *a*).

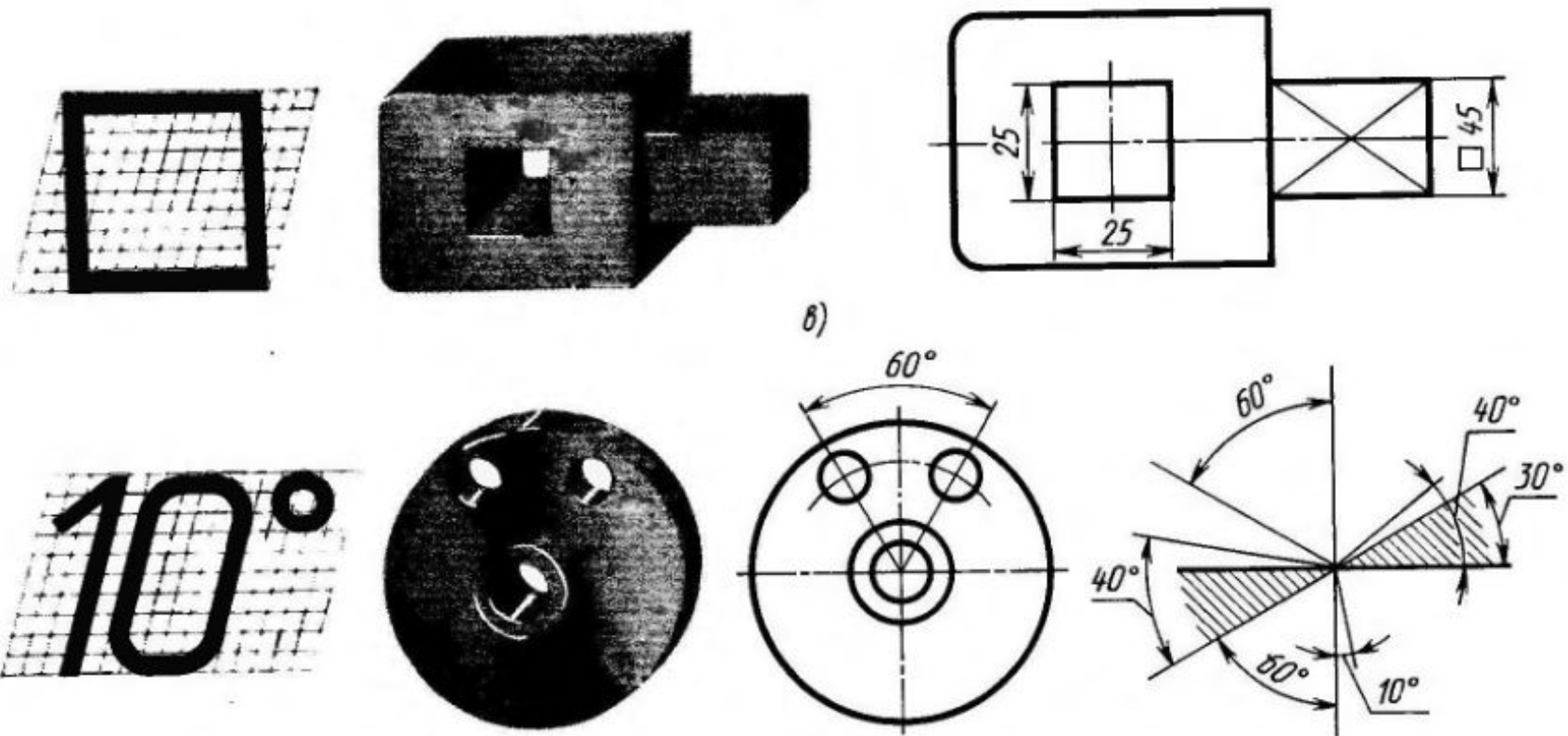


ДИАМЕТР



При указании размера диаметра окружности размерную линию можно проводить с обрывом, при этом обрыв размерной линии следует делать несколько дальше центра окружности ($\phi 50$ на рис. 41, б).

Если недостаточно места для нанесения стрелок или размерного числа над размерной линией, то размеры диаметров наносят, как показано на рис. 41, б, $\phi 15$; $\phi 12$.



Размеры квадрата наносят, как показано на рис. 41, в. Высота знака □ должна быть равна высоте размерных чисел на чертеже (ГОСТ 2.307—68).

Нанесение угловых размеров показано на рис. 41, г. Для указания размера угла размерная линия проводится в виде дуги с центром в его вершине, а выносные линии — радиально. В зоне, расположенной выше горизонтальной осевой линии, размерные числа помещают над размерными линиями со стороны их выпуклости; в зоне, расположенной ниже горизонтальной осевой линии, — со стороны вогнутости размерных линий.

СПАСИБО ЗА ВНИМАНИЕ!



До следующего занятия!!!!