

# ГПОУ «Сыктывкарский торгово-технологический техникум

**Тема:** Машина тестораскаточная МРТ-60м

**Автор:** Шустикова Анастасия, Оплеснина Александра  
курс IV, группа Т-41

**Най руководитель:** Черепянская Н.Ф., преподаватель,  
высшая квалификационная категория



г. Сыктывкар 2019

**Цель работы:** изучить механические свойства тестораскаточной машины МРТ-60м

**Задачи работы:**

- 1) Определить назначение тестораскаточной машины МРТ-60м
- 2) Изучить строение и принцип работы данной тестораскаточной машины



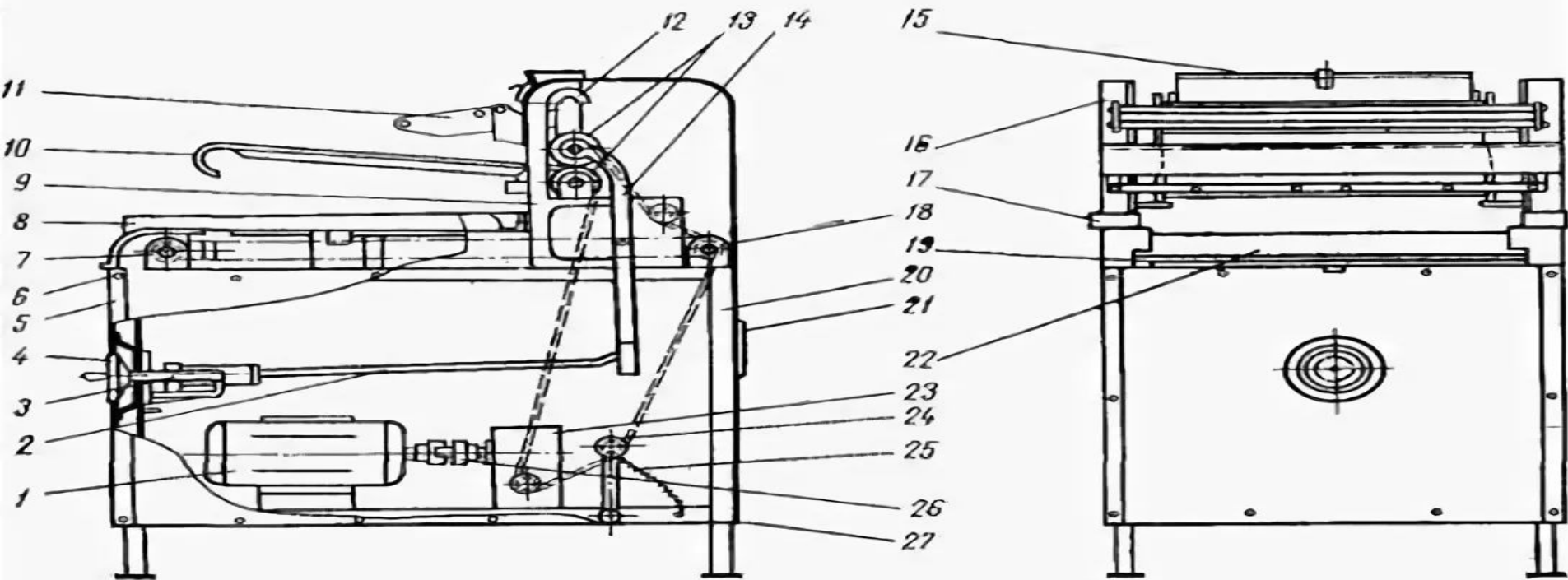
# Назначение

- ❖ для раскатки слоеного теста,
- ❖ теста для хвороста,
- ❖ лапши из крутого теста,
- ❖ армянского лаваша,
- ❖ раскатка крутого теста очень плотной консистенции.

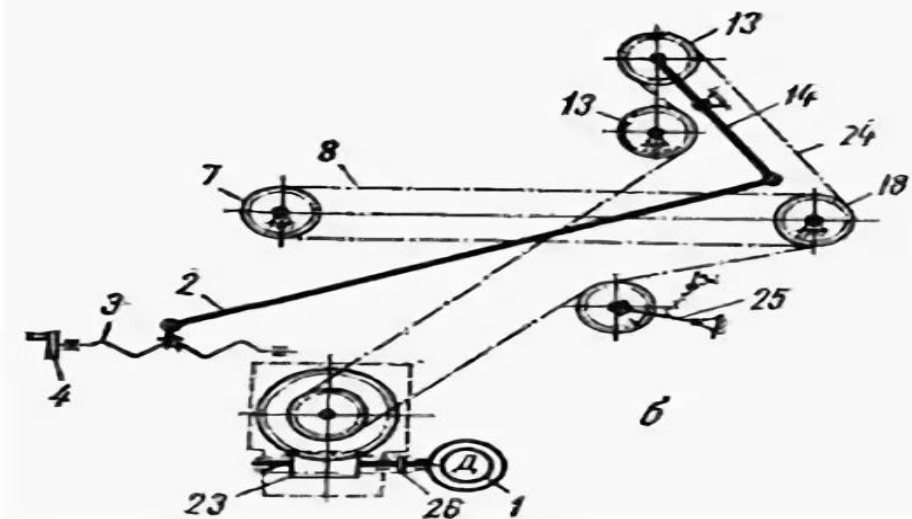
**Возможность этого обусловлена особенностью механизма сближения раскатывающих валов, который представляет собой очень прочную конструкцию.**



# Строение



а



а — общий вид; б — кинематическая схема:  
 1 — электродвигатель; 2 — тяга; 3 — винт; 4 — регулировочный маховик; 5, 9, 16 — стойки; 6 — болты; 7 — натяжной валик; 8 — втулочно-рольковые цепи; 10 — загрузочный лоток; 11 — предохранительная решетка; 12 — храповой механизм; 13 — раскаточные валики; 14 — поворотный кронштейн; 15 — съемный бункер; 17 — противень; 18 — приводной валик транспортера; 19, 22 — лента транспортера; 20 — рама транспортера; 21 — магнитный пускатель; 23 — червячный редуктор; 24 — цепная передача; 25 — подпружиненный рычаг; 26 — кулачковая муфта; 27 — декоративные щитки

# Принцип действия

**Движение от электродвигателя через червячный редуктор и втулочно-роликовую замкнутую цепь передаётся двум раскатывающим вальцам и приводной станции конвейера. При включении машины вальцы начинают вращаться навстречу один другому, мукошей совершает колебательное движение, а лента конвейера приводится в движение. Подготовленное тесто вручную передвигается по наклонной плоскости, захватывается вальцами, прокатывается между ними, и в виде тестовой ленты**

# Технические характеристики

Производительность, кг/ч	60
Толщина слоя, мм	1...50
Масса порции теста, кг	До10
Линейная скорость движения транспортера, м/с	0,103
Электродвигатель тип мощность, кВт напряжение, В частота вращения, с <sup>-1</sup>	АОЛ2-11-4 •0,6 •222-380 •23,3
габариты, мм: длина ширина	•1050 •740

# Выводы

- **Тестораскаточная машина выполняет свои механические функции, благодаря таким деталям и узлам как электродвигатель, вал, раскаточным валикам, регулировочному моховику и др. деталям.**

# Источники информации

Тестораскаточная машина

Принцип действия тестораскаточной машины

Назначение тестораскаточной машины

Изображения и схемы тестораскаточной машины