A black and white photograph of a vintage television set on a street. The TV is a boxy, dark-colored model with a small antenna on top and a speaker grille on the right side. It sits on four thin legs. In the background, a person's legs and feet are visible, suggesting a public outdoor setting. A blue rectangular box is overlaid on the middle of the image, containing the title text. A yellow rectangular box is overlaid on the bottom right, containing the authors' names.

История развития телевидения

Работу выполнили
Ученики 9А
Сухов Тагир
Андреев Роман

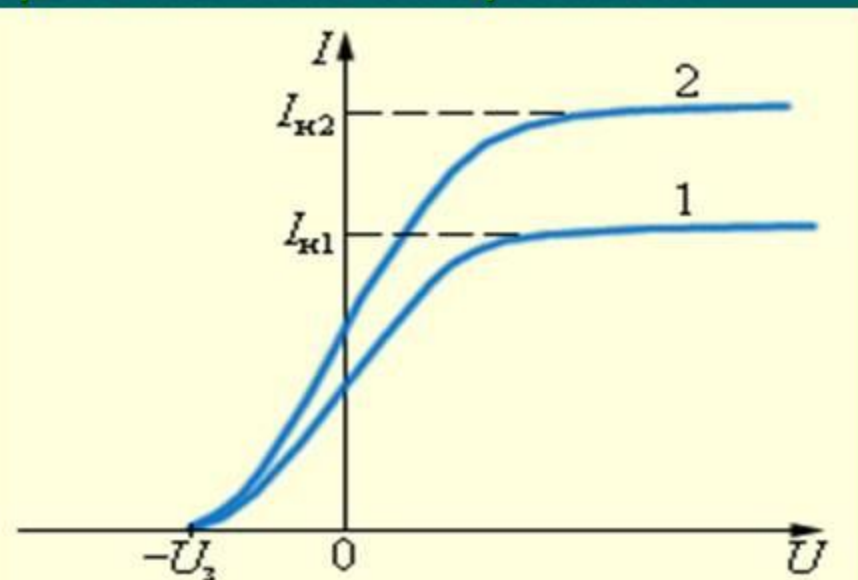
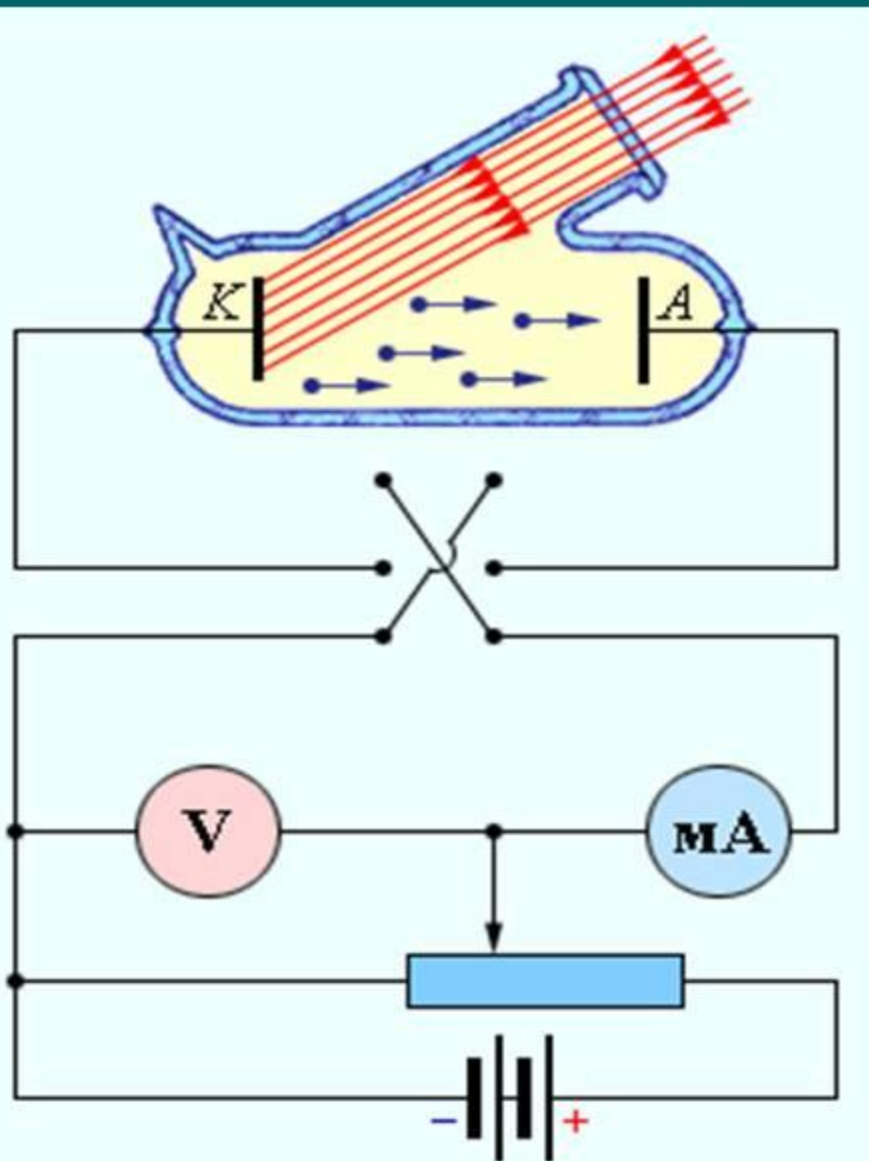
Первый телевизор



ЗАКОНЫ ФОТОЭФФЕКТА

Первый закон

Фототок насыщения пропорционален световому потоку, падающему на металл. Число электронов, выбиваемых за 1 с из вещества, пропорционально интенсивности света, падающего на это вещество.



Люминофор

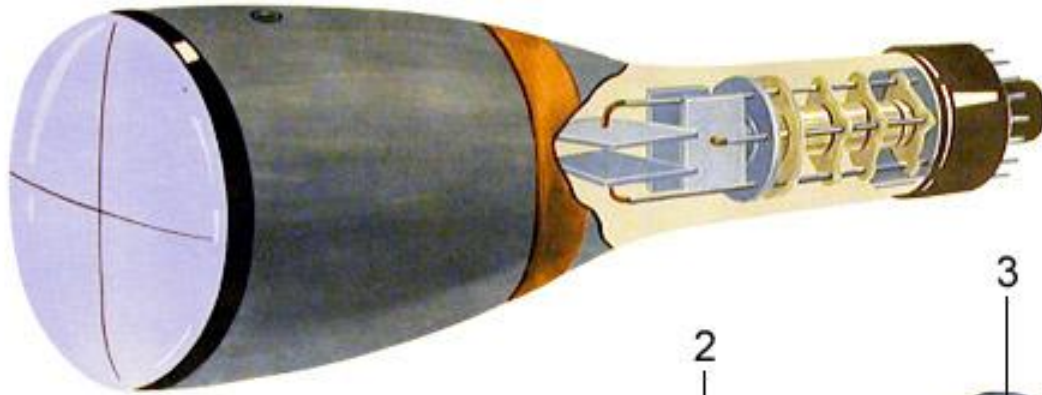


Схема передачи сигнала спутникового телевидения



ЭЛЕКТРОННО-ЛУЧЕВАЯ ТРУБКА

ВНЕШНИЙ ВИД ТРУБКИ

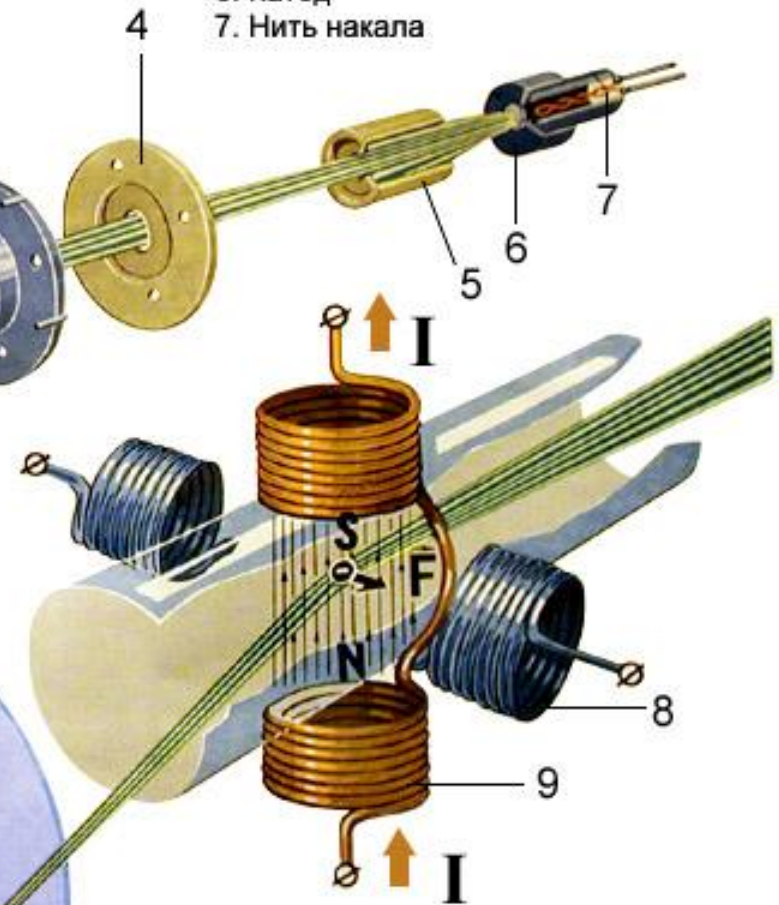


1. Горизонтальные пластины
2. Вертикальные пластины
3. Второй анод
4. Первый анод (фиксирующий)
5. Управляющий цилиндр
6. Катод
7. Нить накала

РАСПОЛОЖЕНИЕ ЭЛЕКТРОДОВ
В ЭЛЕКТРОСТАТИЧЕСКОЙ
ТРУБКЕ



СХЕМА ЭЛЕКТРОМАГНИТНОГО
УПРАВЛЕНИЯ ЛУЧОМ





ИКОНОСКОП



Диск Нипкова



Один из первых телевизоров



Первый телевизор в СССР

Первый телевизор от Sony



| SONY |

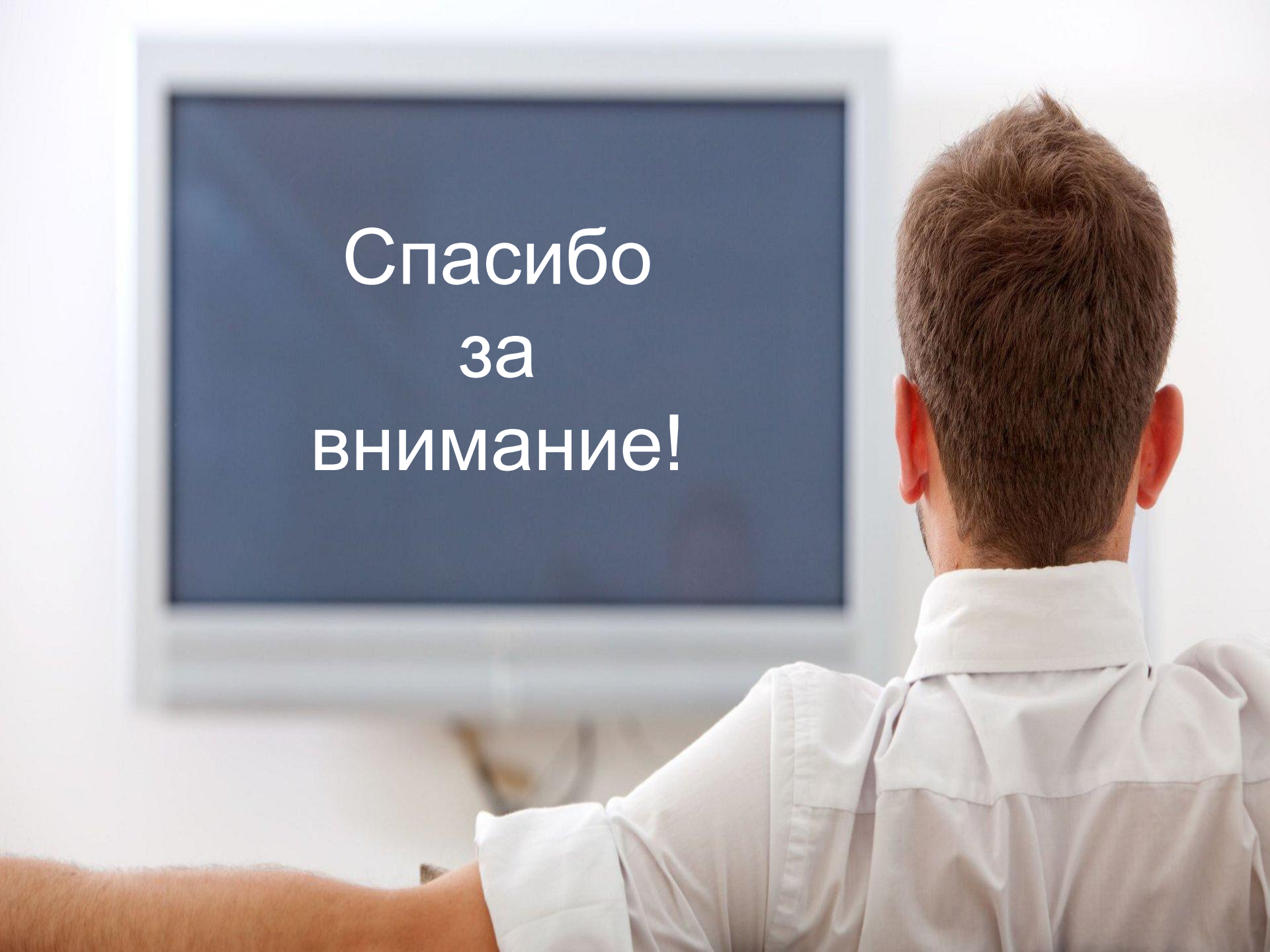
SOLID STATE



TRINITRON

Пульт-управление телевизором



A man with short brown hair, wearing a white button-down shirt, is seen from behind, looking at a large computer monitor. The monitor displays a dark blue screen with white text. The background is a plain, light-colored wall.

Спасибо
за
внимание!