

Схема расположения свай

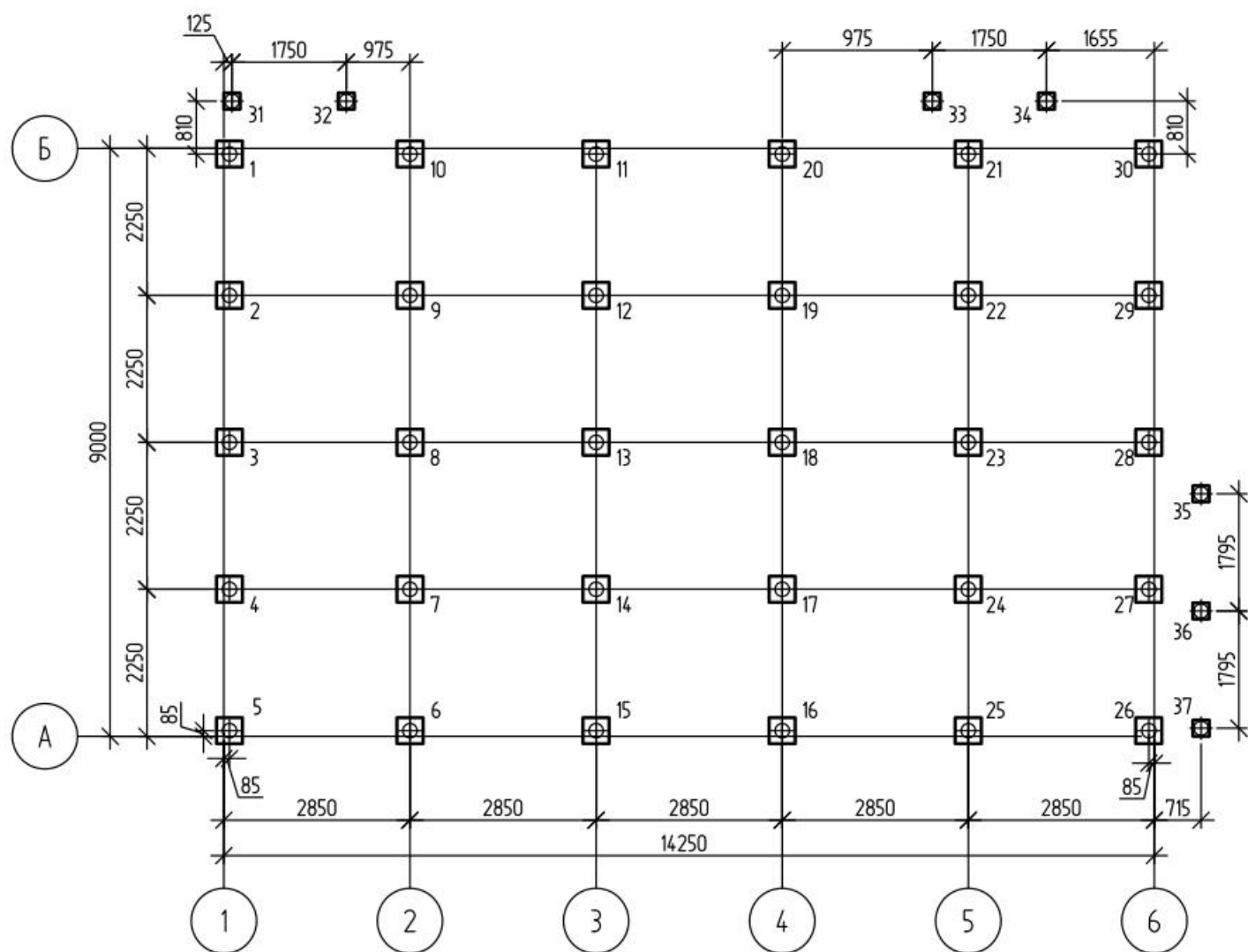
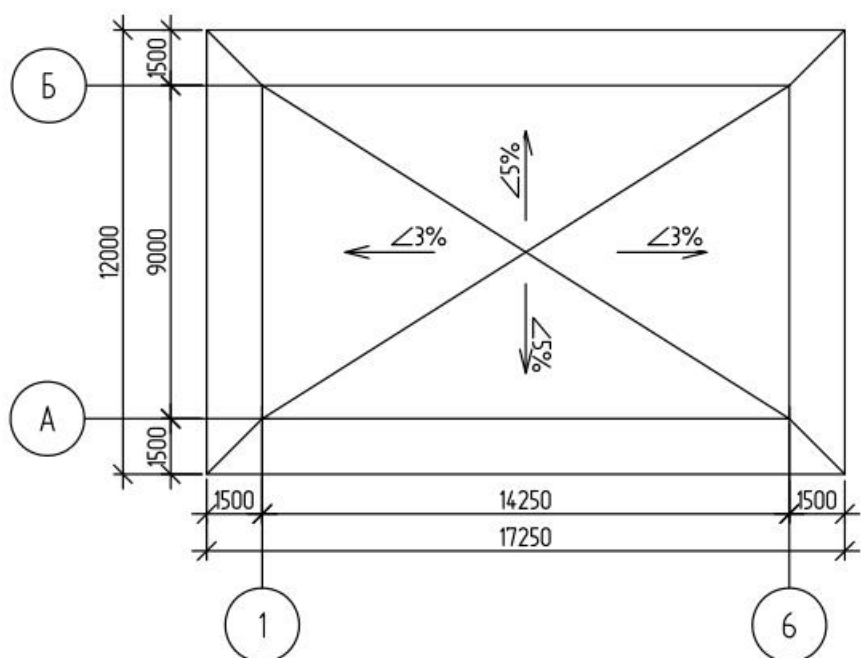


Схема устройства бетонного основания и отмостки



Ведомость свай

Условные обозначения	Марка сваи	Кол.	Отметка верха сваи		Примечание
			после погр.		
1..30	Свая металлическая СМ1	30	-0,575		
31..37	Свая металлическая СМ2	7	-0,260		

Спецификация элементов сваи СМ1 и СМ2

Марка поз.	Обозначение	Наименование	Кол.	Масса ед.кз.	Примечание
СМ1	1.411.3-11 см.13	СМ0Т-219/8-9,5-(4.2)-3-БН-А2-0П/-0,575/3,0-09Г2С-4-(IV)	30	412,11	
СМ2	1.411.3-11 см.13	СМ0Т-219/8-9,5-(2.5.1)-3-БН-А2-0П/-0,245/3,0-09Г2С-4-(IV)	7	400,39	

- Данный лист смотреть совместно с листами 2, 4.
- Под зданием выполнить бетонное основание, по уплотненному грунту, с уклоном в 3% и 5% из бетона класса В 15 F100 W6. Общий расход бетона - 31,1м³.
- Погруженную часть тела сваи обработать противочисным покрытием с использованием термоусаживаемой оболочки серии ОСТП производства ЗАО "Уральский завод полимерных технологий "Маяк" на глубину 3м от уровня земли.
- Все размеры уточнить по месту.
- Сваю заполнить сухой цементно-песчаной смесью состава 1:5, а в пределах слоя сезонного промерзания- оттаивания и выше бетоном класса В15. Расход на одну сваю:
- бетона В15 (3м) 0,13м³;
- ЦПС 1:5 (5,5м) 0,16м³.
- Расчетная нагрузка на сваю СМ1 составляет 80 кН.
- Расчетная несущая способность сваи СМ1 на сжимающую нагрузку - 442,8кН.
Несущая способность сваи СМ по боковой поверхности на выдергивание - 335,2кН.
- Касательные силы морозного пучения - 115,6кН.
- Сила, обеспечивающая устойчивость (анкерровку в грунте) - 260кН.

ЭИ.6344-01-АС					
Реконструкция и модернизация Ямбургского ГКМ Реконструкция склада ГСМ, ДЭГа и метанола Ямбургского ГКМ					
Изм.	Кол. уч.	Лист	№ док.	Подп.	Дата
Разраб.		Редькина		РД	02.15
Проверил		Панин		ПА	02.15
Нефтедобушка			Стадия	Лист	Листов
			П	5	
Н.контр.	Каменских			КА	02.15
Схема расположения свай. Схема устройства бетонного основания и отмостки					