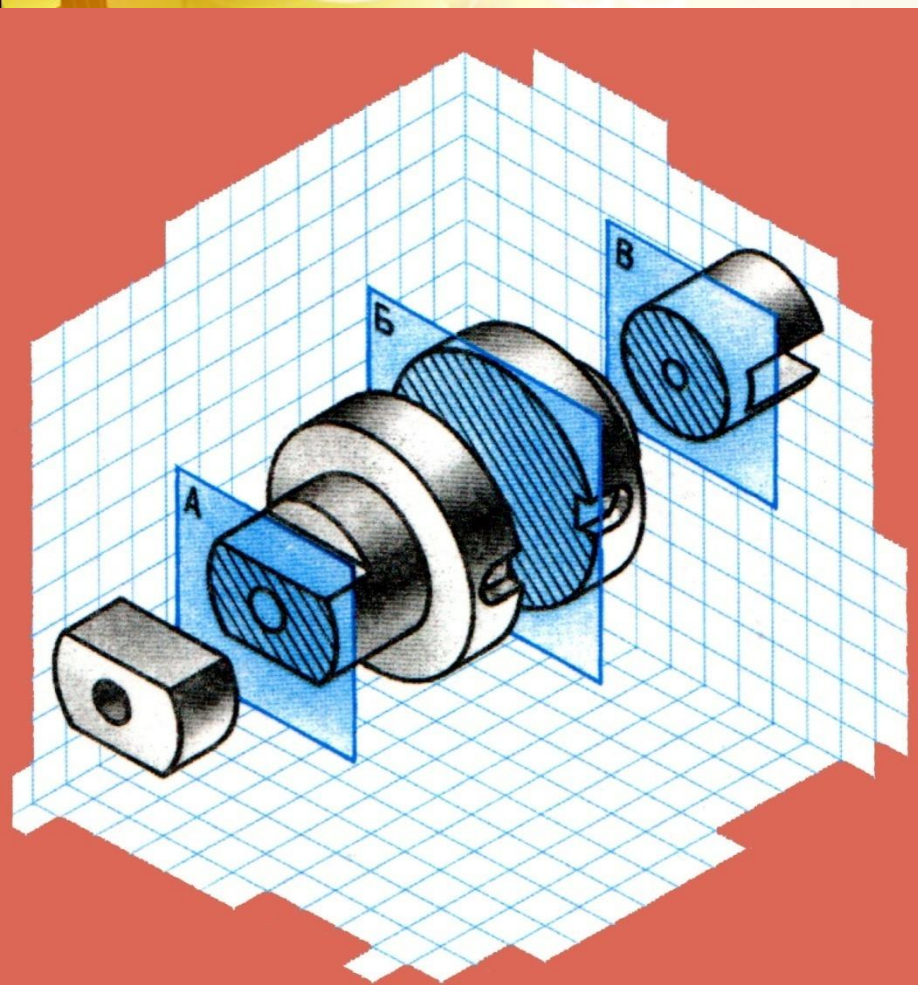


СЕЧЕНИЕ

- Классификация
- Обозначение

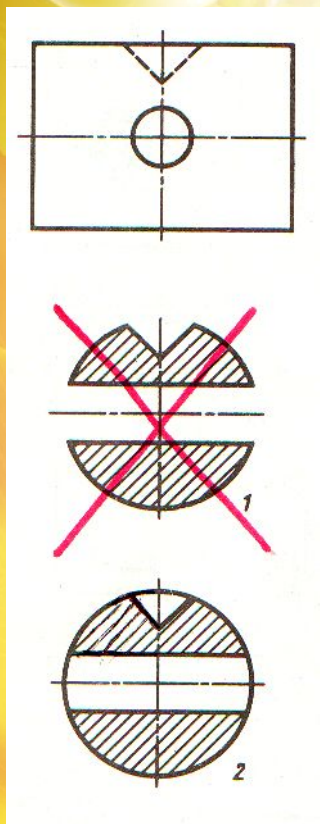
Сечение – это изображение фигуры, получающееся при мысленном рассечении предмета одной или несколькими плоскостями



ОСНОВНОЕ ПРАВИЛО:

В сечении показывается только то, что попало в секущую плоскость.

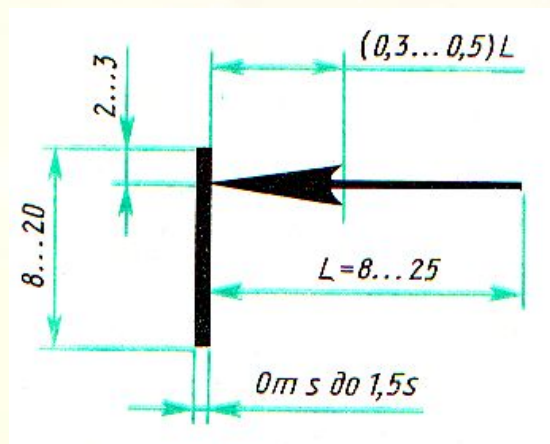
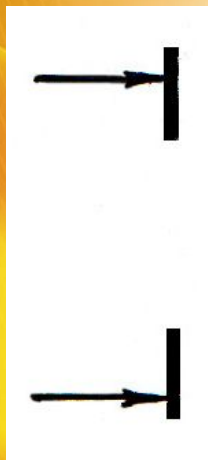
Правило – исключение.



- Если секущая плоскость проходит через ось поверхности вращения (цилиндр, конус, шар, тор), ограничивающей отверстие, то контур сечения показывают замкнутым.

Обозначение секущей плоскости

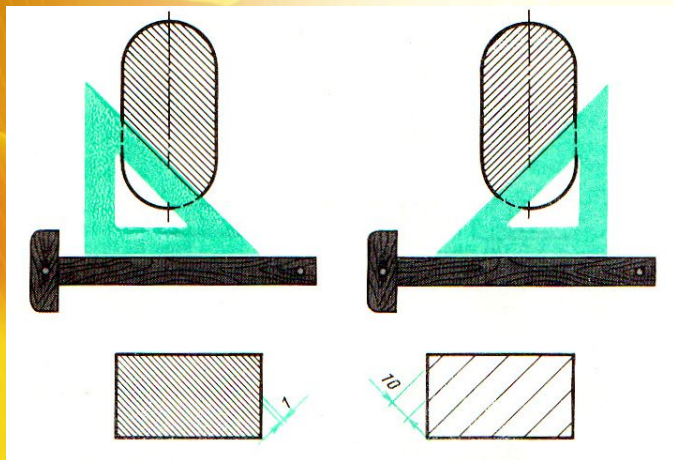
- Секущая плоскость обозначается разомкнутой линией со стрелками, обозначающими направление взгляда.



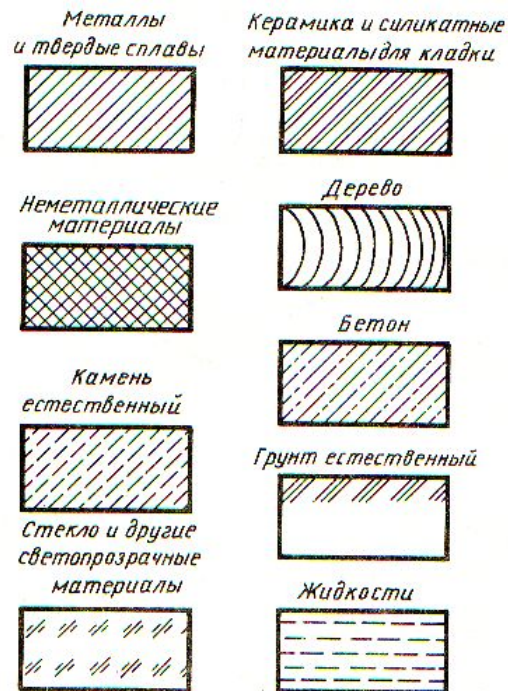
Если в обозначении секущей плоскости есть буквы, то они надписываются над фигурой сечения (А-А, Б-Б и т.д.)

Штриховка сечений

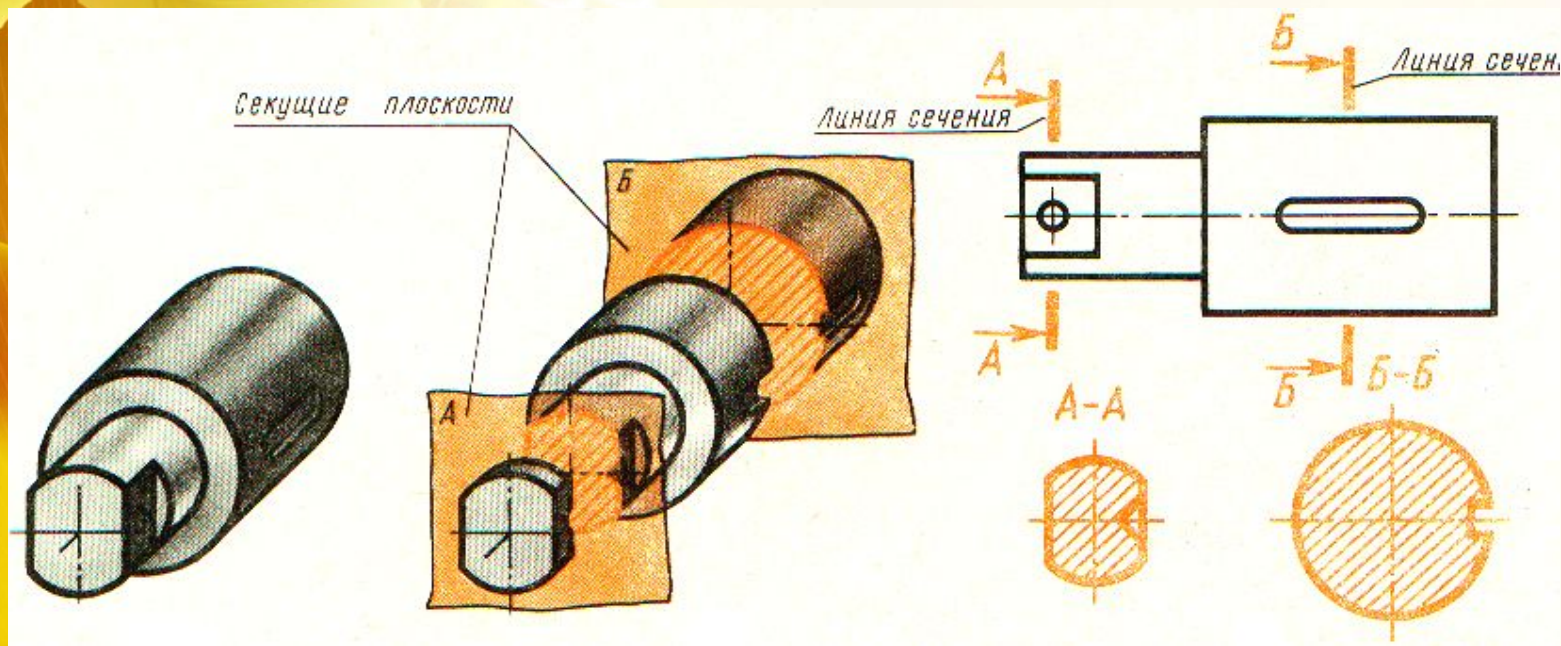
- Фигура сечения заштриховывается сплошными тонкими линиями под углом 45° к линиям рамки чертежа



Графическое обозначение материалов в сечениях



Сечение применяют, чтобы показать поперечную форму предмета в том или ином месте.



Чертеж детали с сечениями

Классификация сечений

- Сечения классифицируются по их месту расположения на чертеже

Наложенные
сечения

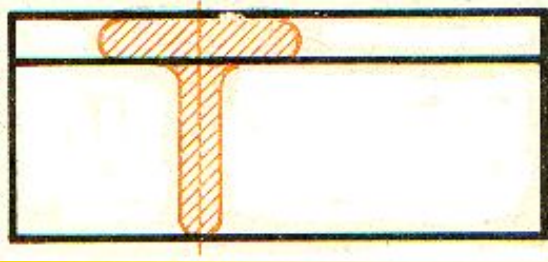
Вынесенные
сечения

- .На продолжении линии сечения
- .На любом свободном месте чертежа
- .В разрыве изображения вида

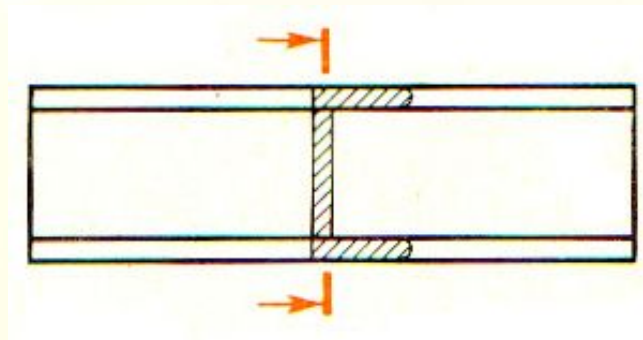
Наложенные сечения

- Изображение сечения накладывается непосредственно на вид.
- Обводится сплошной тонкой линией.
- Заштриховывается

а). Сечение симметричной формы не обозначается



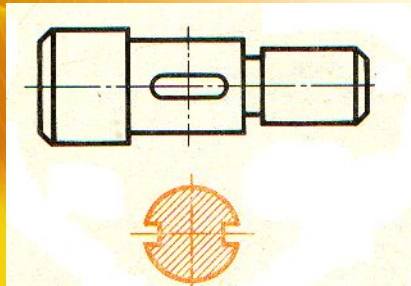
б). Сечение несимметричное обозначается разомкнутой тонкой линией со стрелочками (без букв)



Вынесенные сечения

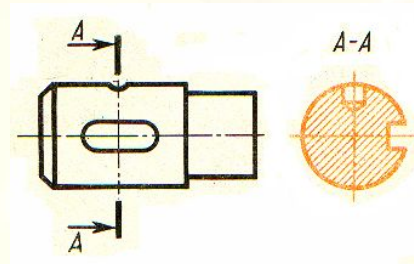
- Изображение сечения располагается вне контура вида.
- Обводится сплошной **толстой** основной линией.
- Заштриховывается

1. Сечение расположенное непосредственно на продолжении линии сечения (только для симметричного по форме сечения)



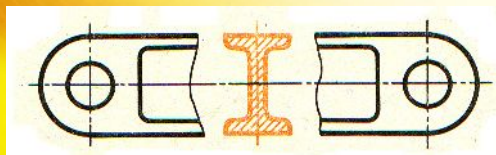
не обозначается

2. Сечение расположенное на любом свободном месте чертежа или на месте другого вида

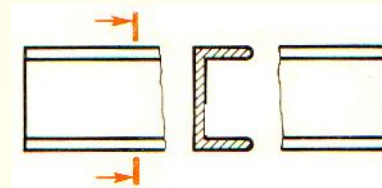


обозначается

3. Сечение расположенное в разрыве изображения вида

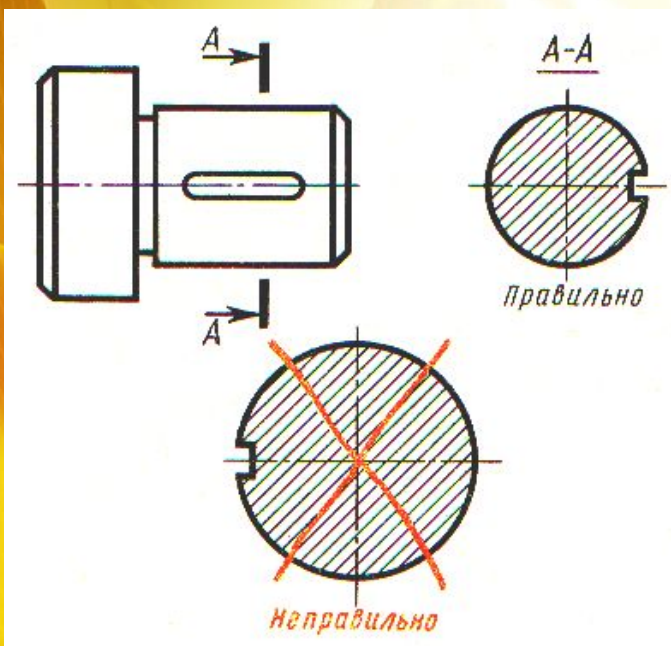


Симметричное по форме сечение не обозначается



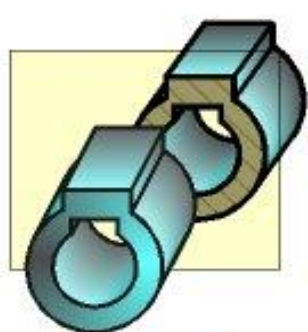
Несимметричное сечение обозначается (без букв)

Типичные ошибки при вычерчивании сечений

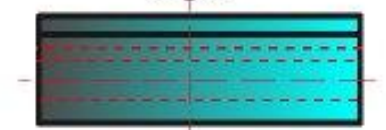


Ошибки :

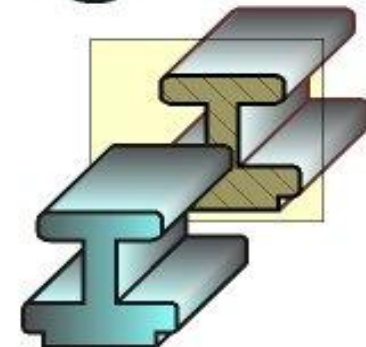
1. Несоответствие диаметра сечения.
2. Шпоночная канавка на сечении изображена слева, что не соответствует выбранному направлению взгляда.
3. Над сечением отсутствует надпись A-A.



Сечение вынесенное



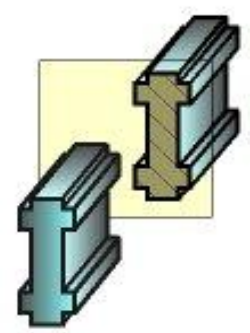
Сечение наложенное



Сечение помещенное в разрыве

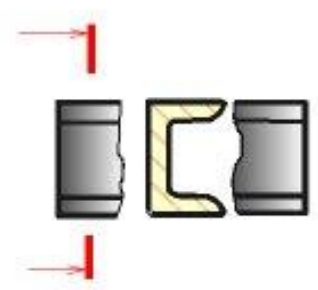
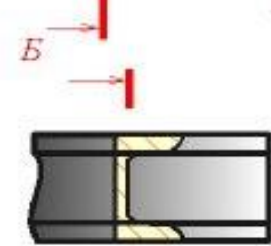
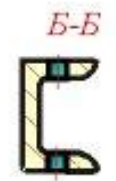
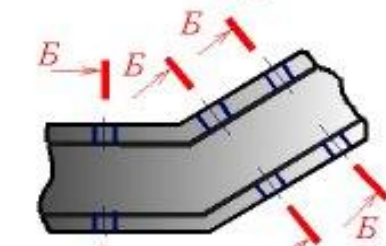
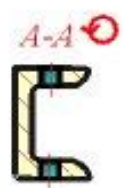
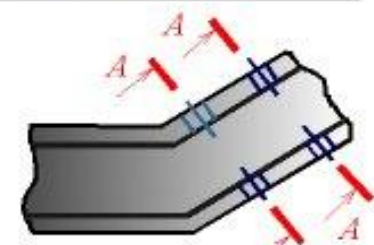


Контуры вынесенного сечения изображают сплошными основными линиями, а контур наложенного сечения - сплошными тонкими линиями, причем контур изображения в месте расположения наложенного сечения не прерывают.

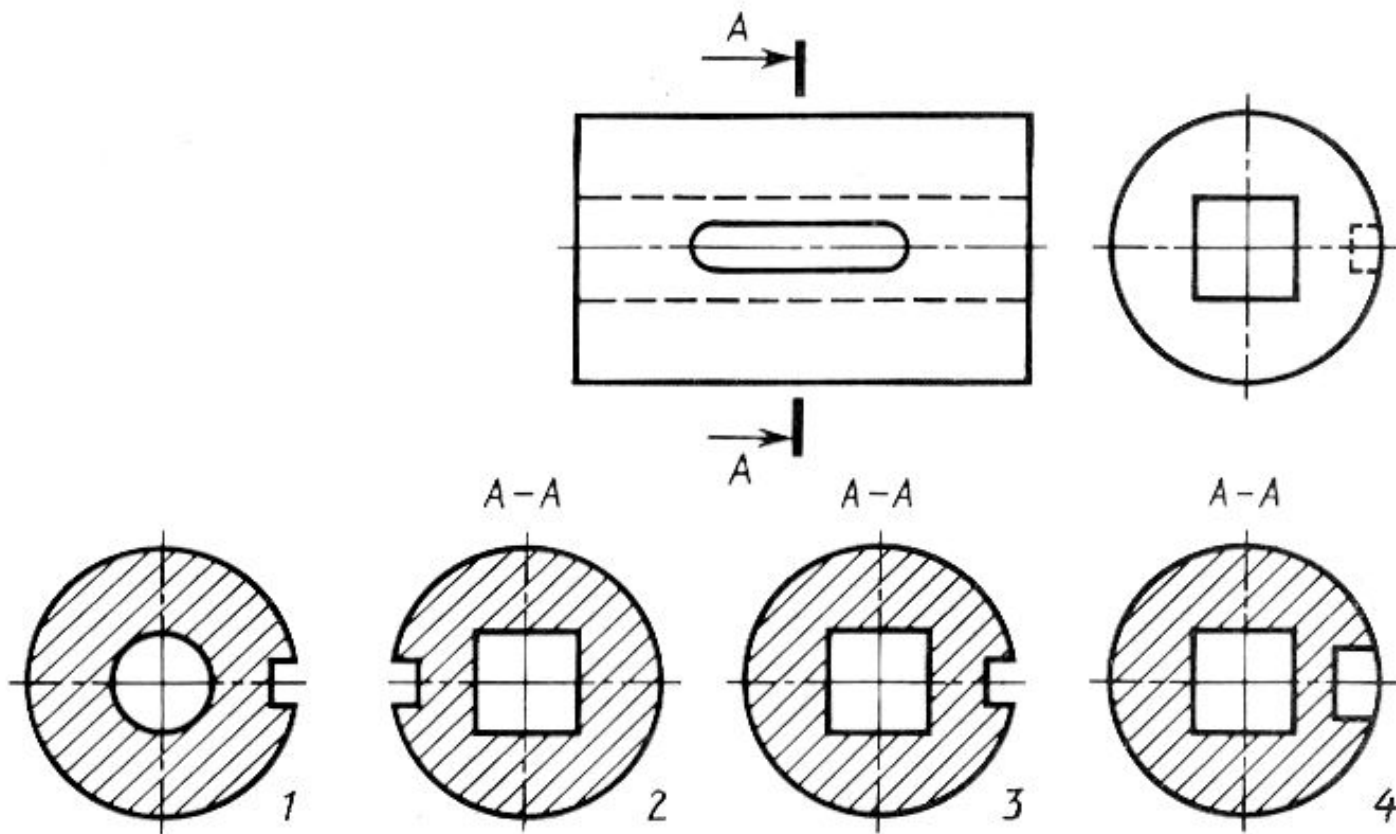


Сечение - изображение фигуры, получающейся при мысленном рассечении предмета одной или несколькими плоскостями.

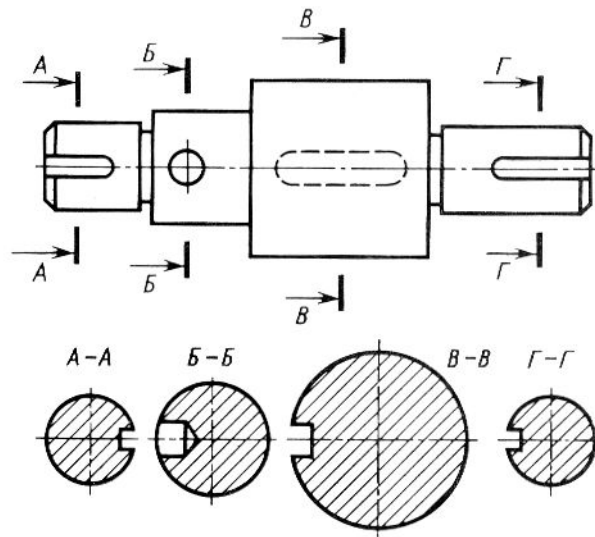
На сечении показывается только то, что получается непосредственно в секущей плоскости.



Задание: Какое из четырех сечений правильно выявляет форму данного предмета



Задание: Какие из фигур сечений построены правильно, т.е. в соответствии с направлением взгляда на секущую плоскость



Задание: 1. Подпишите названия сечений по классификации.
2. Нанесите, где нужно, обозначение сечений в соответствии со стандартом.

