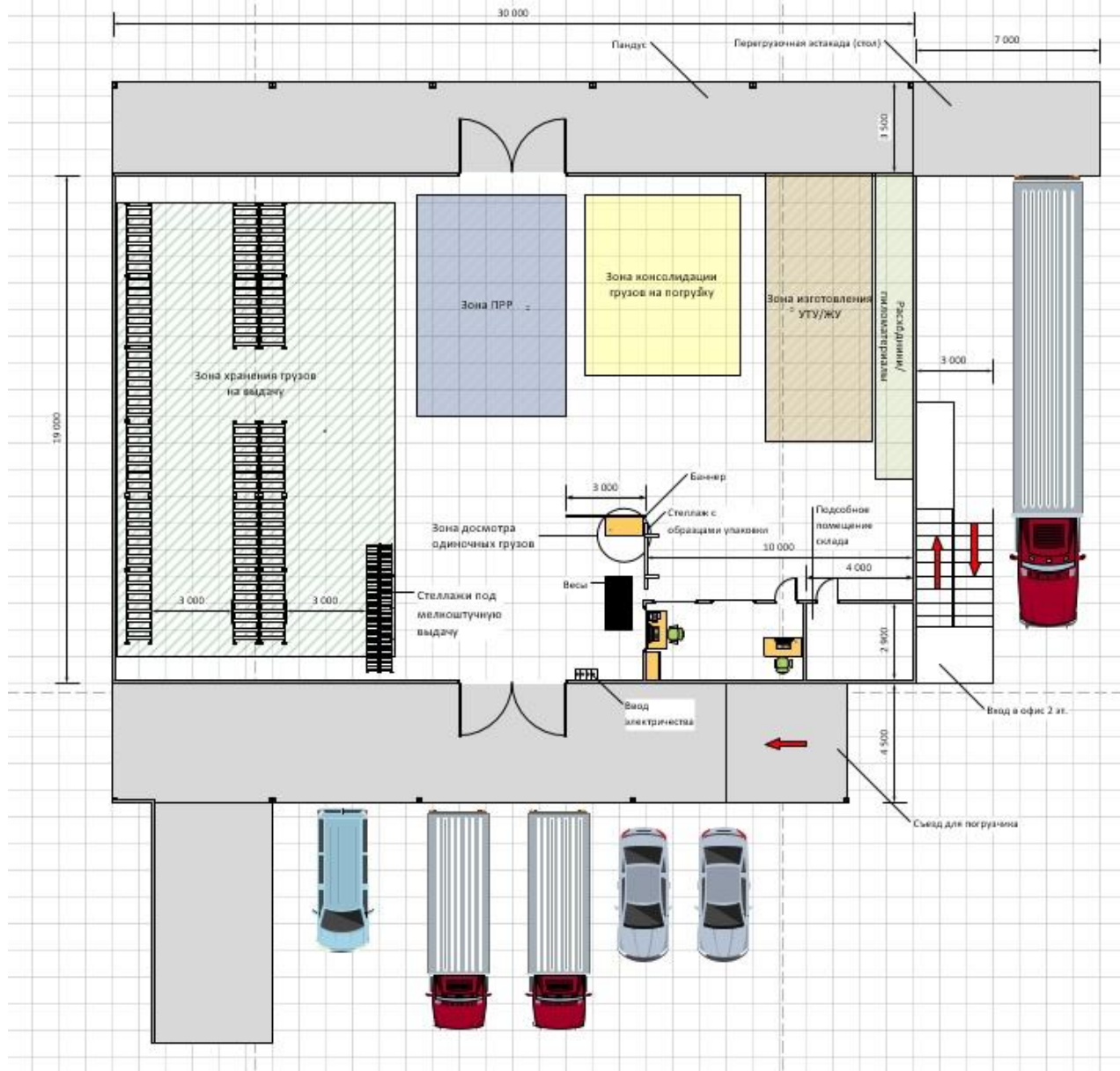
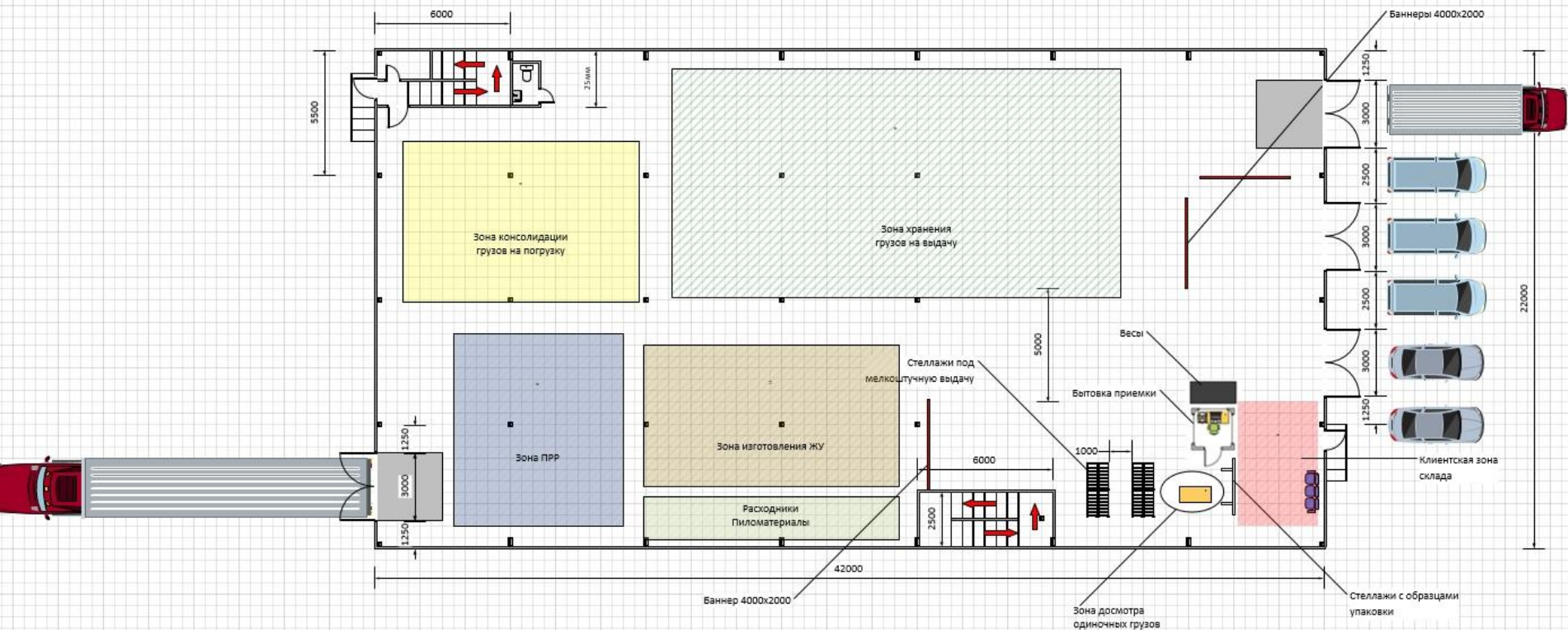


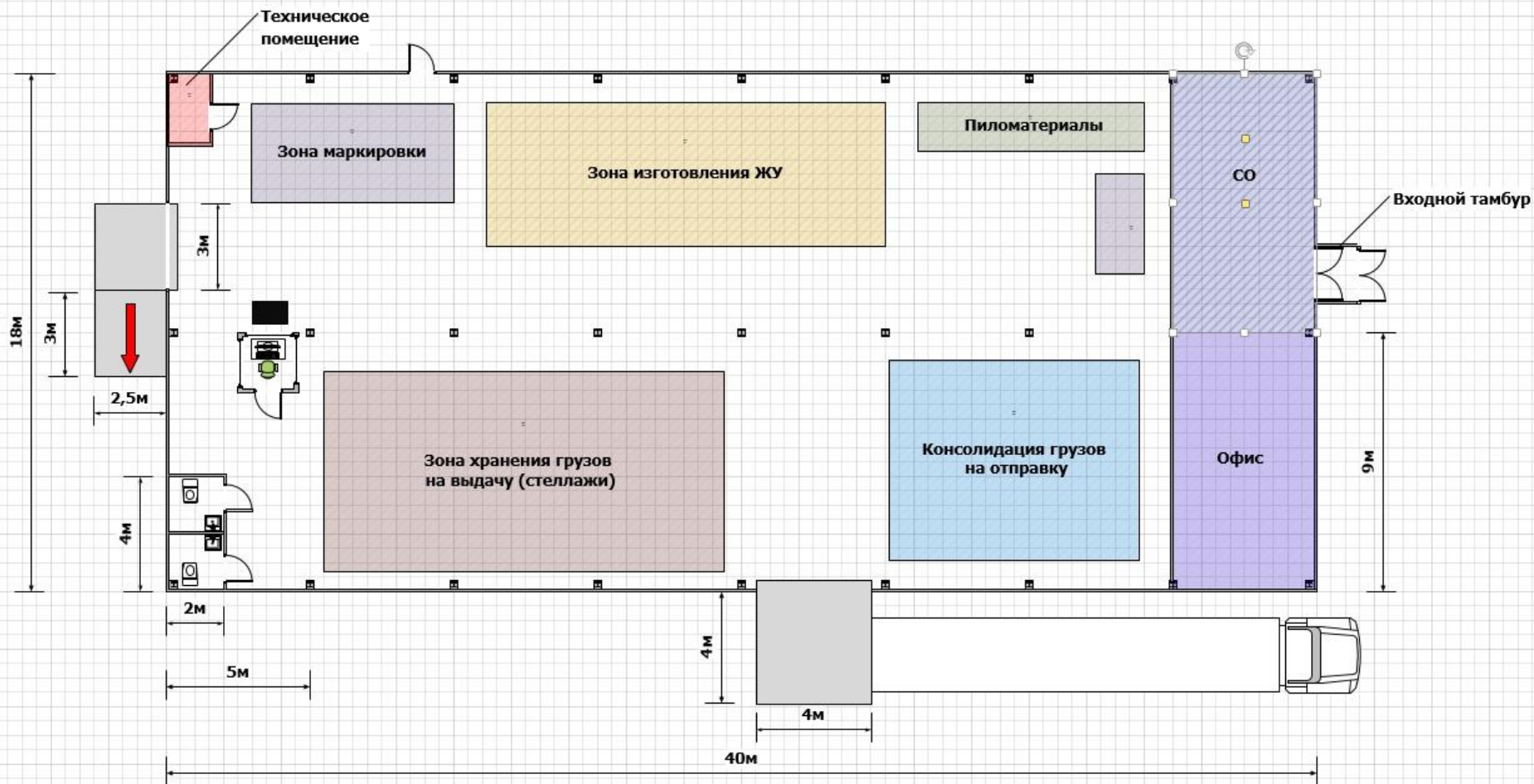
ПЭК ■ ДОСТАВЛЯЕМ
■ СБОРНЫЙ ГРУЗ

филиал ТК ПЭК











НОВИНКА!!!
Необходимо разместить на стекло бытовки!

Уважаемые клиенты!
По вопросам качества
обслуживания на складе
просьба обращаться

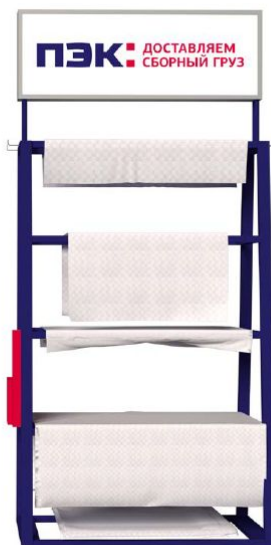
к начальнику склада
Сергею Парамонкину
+7 903 165 21 04
или
к директору филиала
Кириллу Ледееву
+7 916 022 22 56

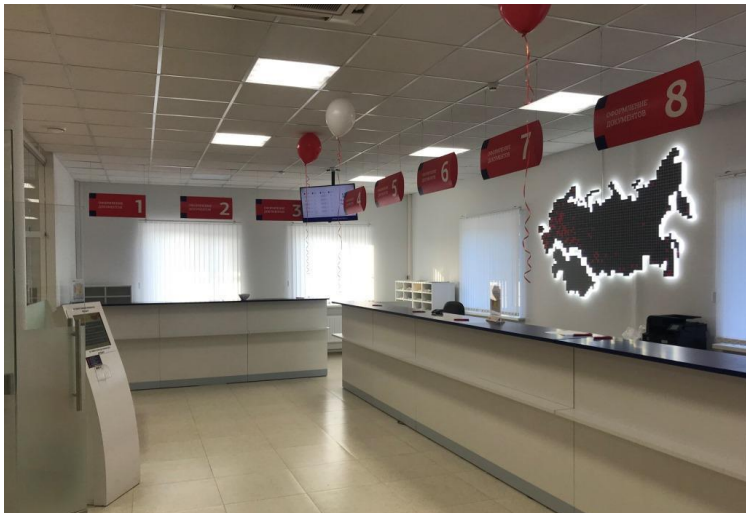
ГОРЯЧАЯ ЛИНИЯ

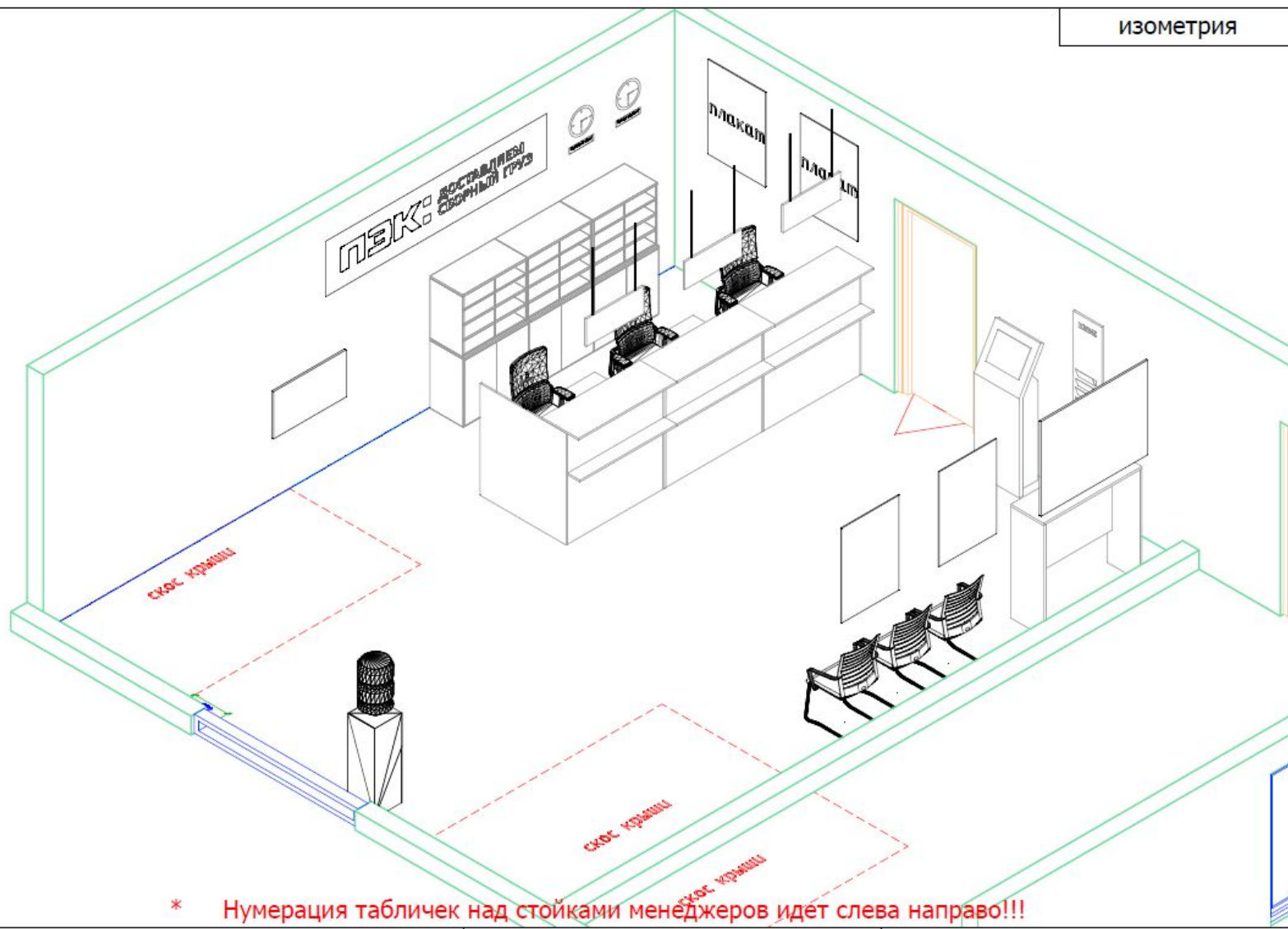
ОЦЕНИТЕ НАШУ РАБОТУ.
Поставьте отзыв
на нашем сайте:
www.pesom.ru/otzyvy

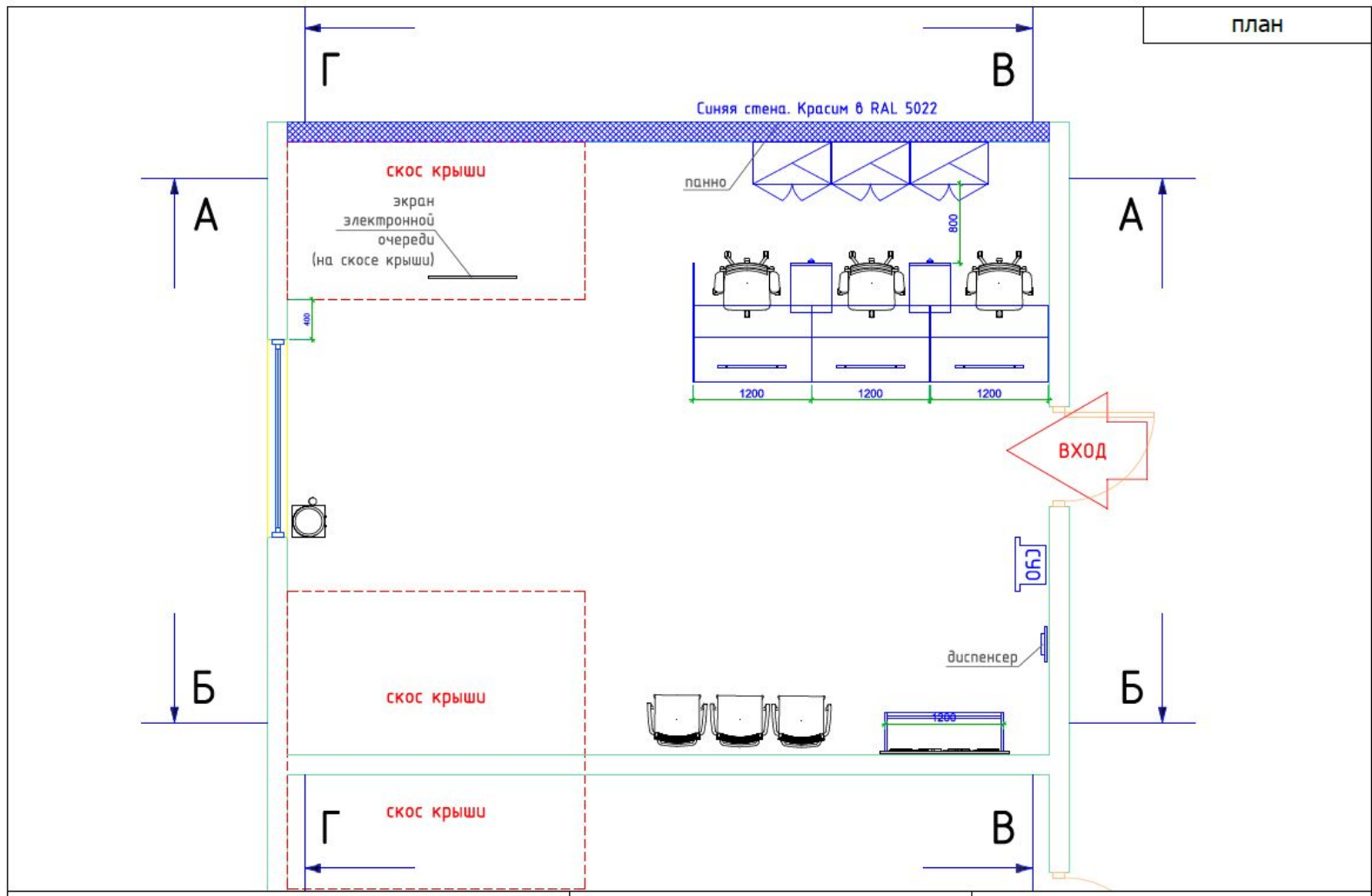
Отправьте SMS*
сообщение на номер:
+7 (903) 767-63-62

ПЭК ПЕЧАТНОЕ ПРЕДПРИЯТИЕ



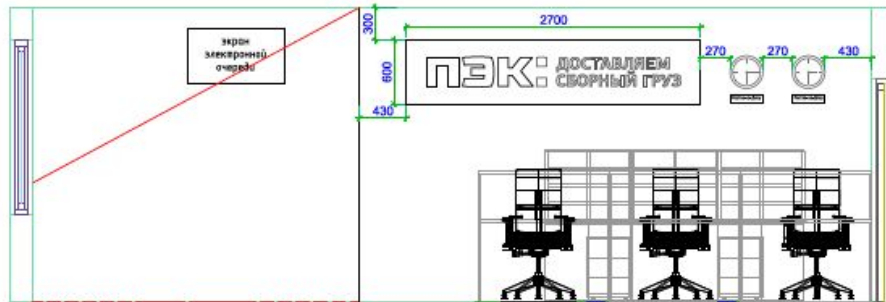






разрез А-А

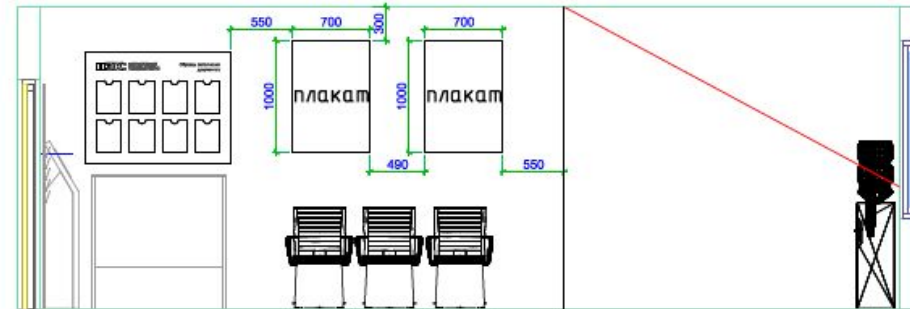
Синяя стена. Красим в RAL 5022



разрез Б-Б

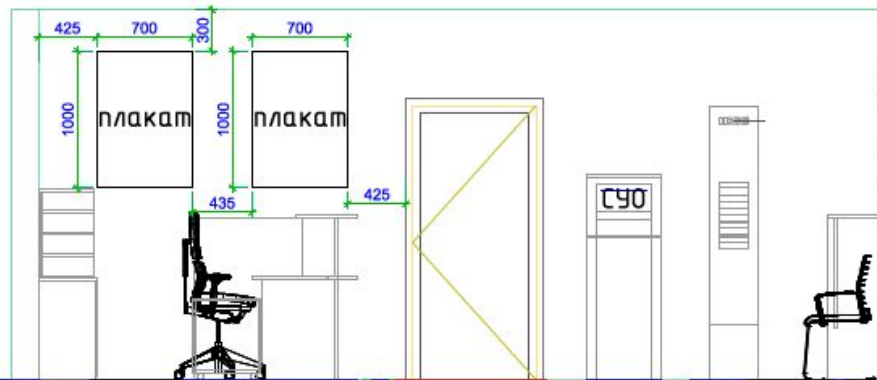
развертка стен

Белая стена. Красим в RAL 9003.



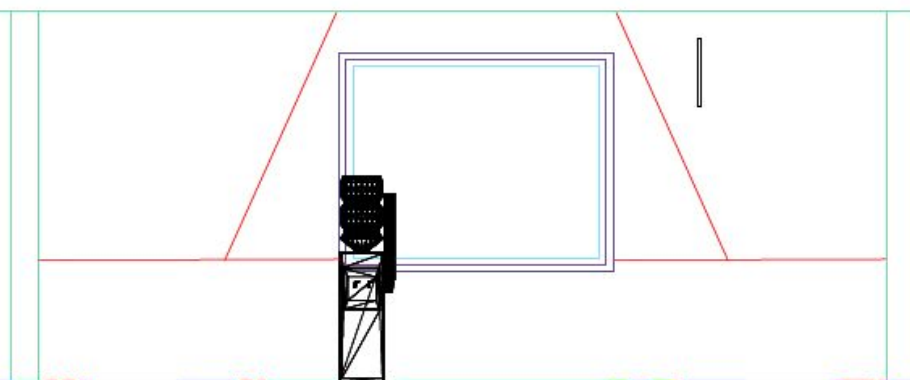
разрез В-В

Белая стена. Красим в RAL 9003.



разрез Г-Г

Белая стена. Красим в RAL 9003.



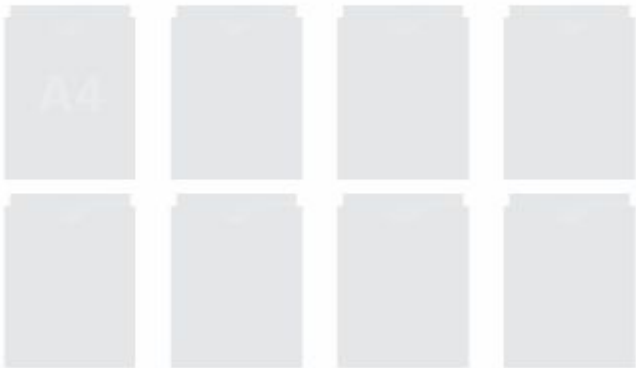
Перечень используемой мебели:

1. Стойки				
1.1.	Стойка ресепшн центр.	1200*775*1200 мм	шт.	2
1.2.	Стойка ресепшн правая	1200*1200*1200*775 мм	шт.	1
1.3.	Стойка для клиентов	1200*400*1200 мм	шт.	1
2. Тумбы мобильные				
2.2.	Тумба мобильная	412*500*594 мм	шт.	2
3. Шкафы				
3.1.	Шкаф низкий закрытый 2 ур.	786*420*737 мм	шт.	3
3.2.	Стеллаж 8 ячеек	786*420*662 мм (эскиз 004)	шт.	3
4. Кресла сотрудников и места ожидания				
4.1.	Лавка - секция MC2/2-03"Вояж БП"(без м/э,с у/к)(п/п RAL 7001сер.,сид.перф.п/п RAL3018)		шт.	1
4.2.	Кресло оператора		шт.	3

ПЭК ■ ДОСТАВЛЯЕМ
СБОРНЫЙ ГРУЗ

ПЭК ■ ДОСТАВЛЯЕМ
СБОРНЫЙ ГРУЗ

Образцы заполнения
документов



Разместить на
диспенсер
для журналов
нал капманами!!!



Необходимо разместить
над терминалом ТСО !

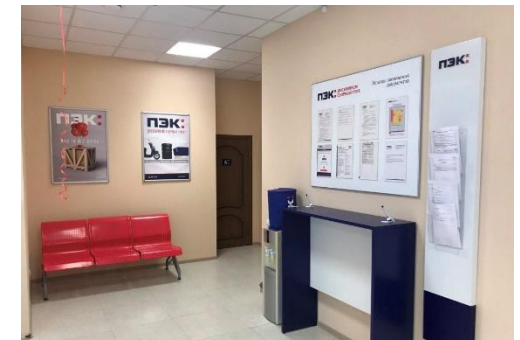
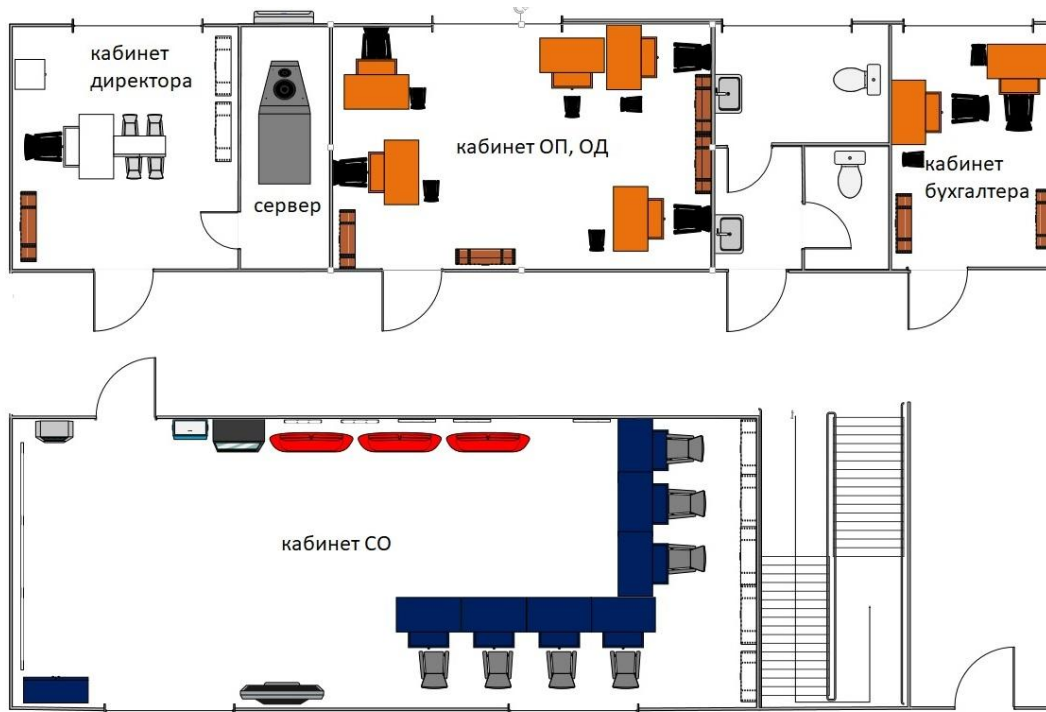


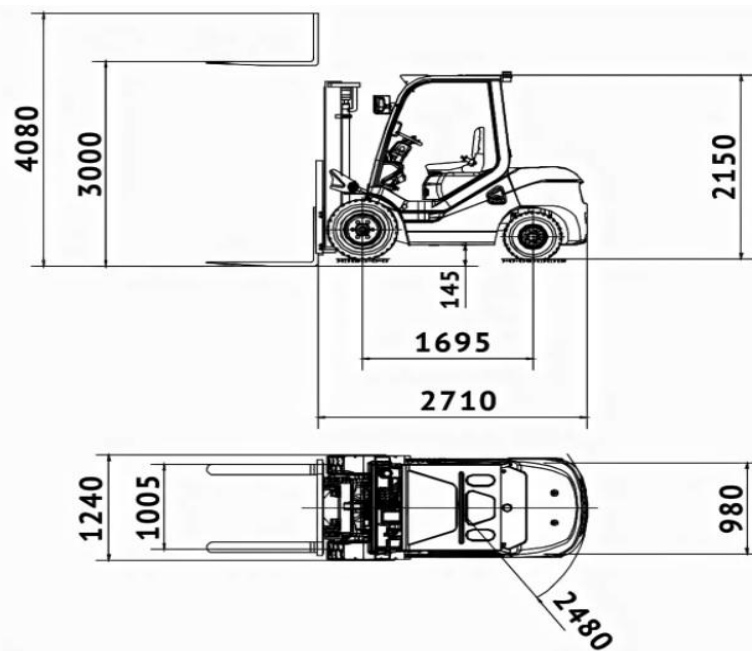
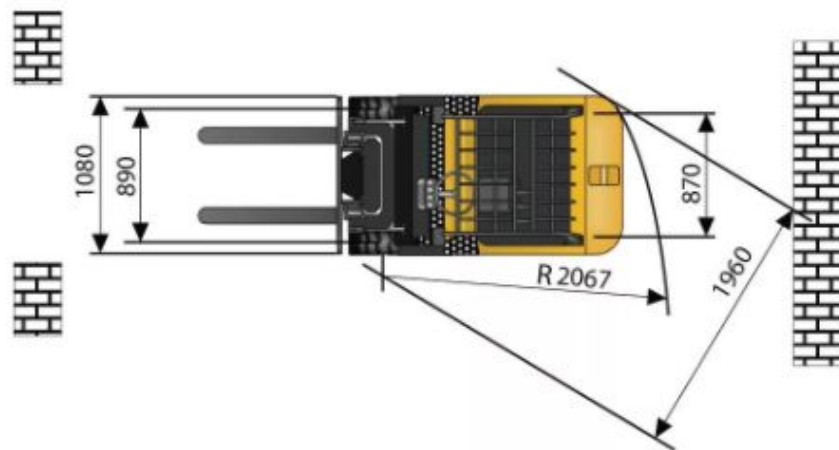
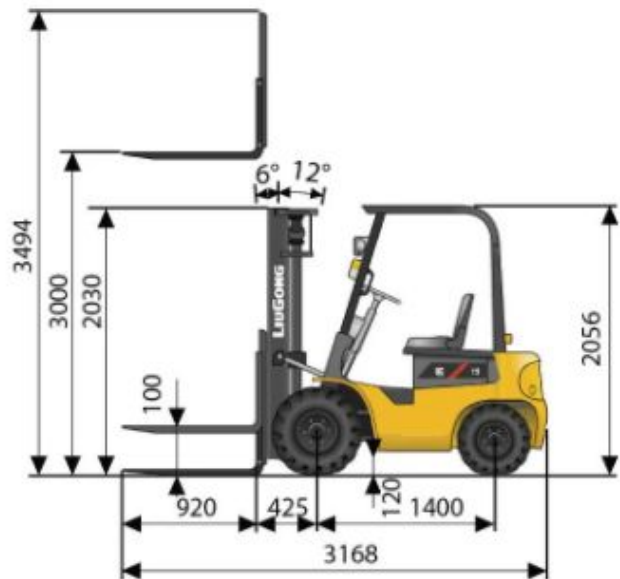
ПОЖАЛУЙСТА,
ВОЗЬМИТЕ ТАЛОН
ЭЛЕКТРОННОЙ ОЧЕРЕДИ

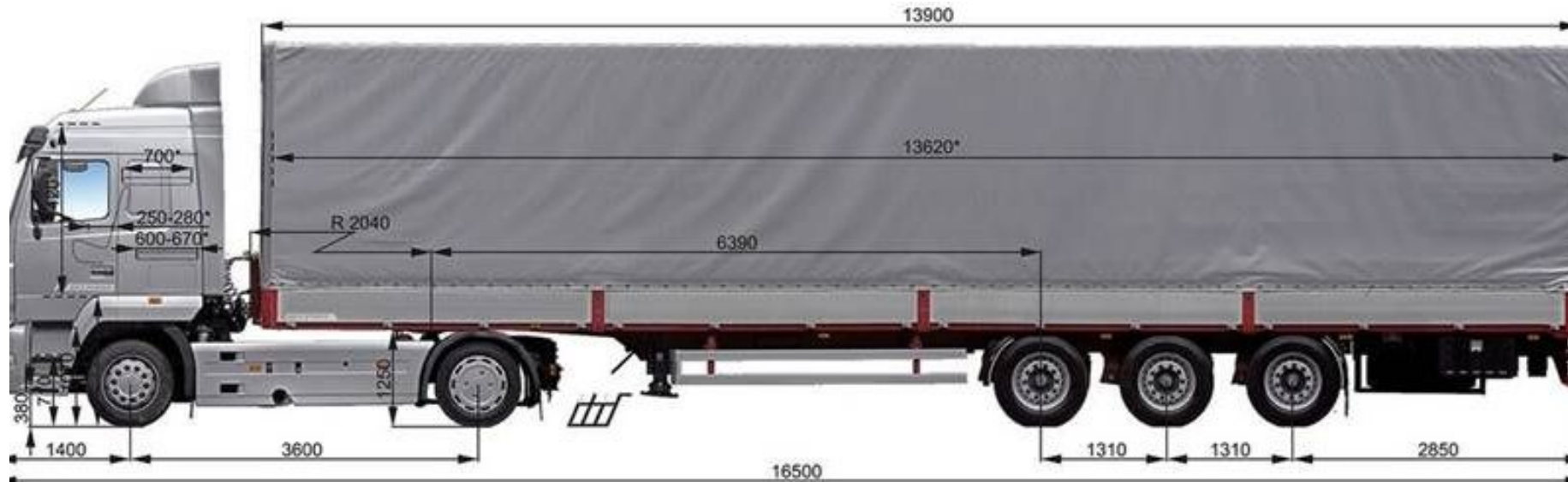
ОФОРМЛЕНИЕ
ДОКУМЕНТОВ 1

ОФОРМЛЕНИЕ
ДОКУМЕНТОВ 2

ОФОРМЛЕНИЕ
ДОКУМЕНТОВ 3







* Внутренние размеры.