

ТРАНСФОРМАТОРЫ

Трансформатор (от лат. transformo преобразовывать) – это электромагнитное устройство, предназначенное для преобразование одного или нескольких параметров переменного тока в другие.

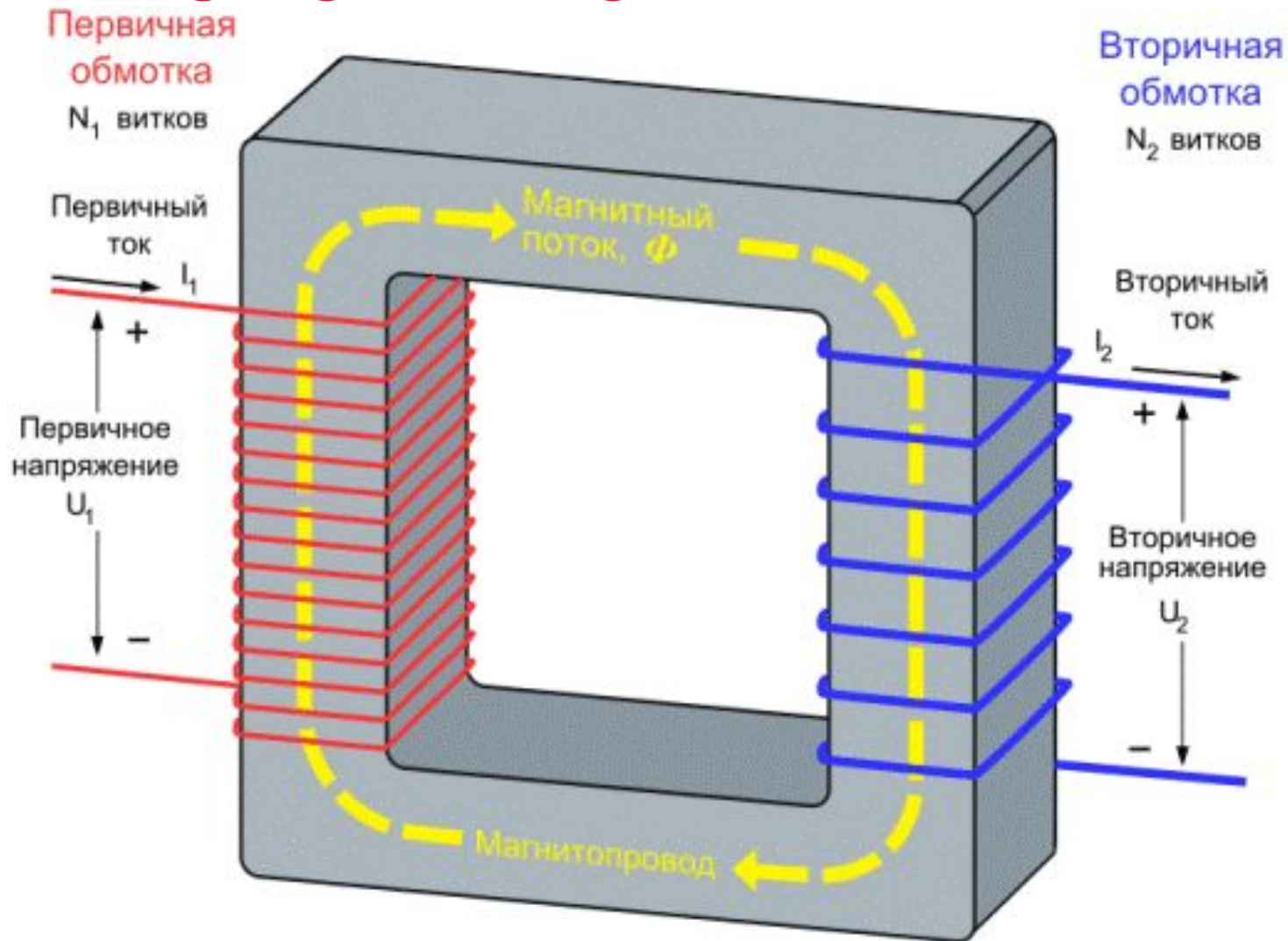


ПРИНЦИП РАБОТЫ ТРАНСФОРМАТОРА

Изменяющийся во времени электрический ток создаёт изменяющееся во времени магнитное поле (электромагнетизм)

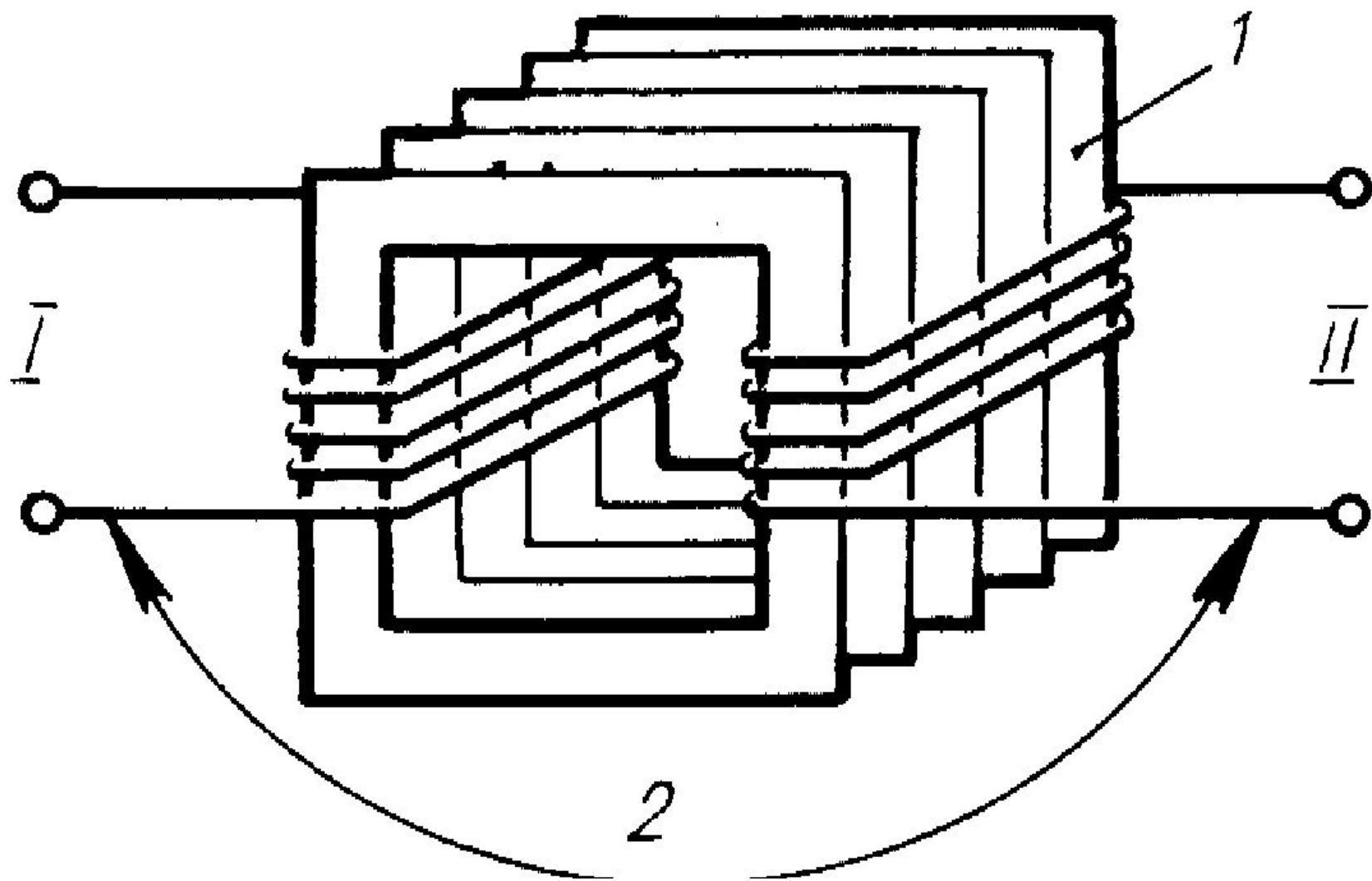
Изменение магнитного потока, проходящего через обмотку, создаёт ЭДС в этой обмотке (электромагнитная индукция, явление открытое Майклом Фарадеем в 1831 году)

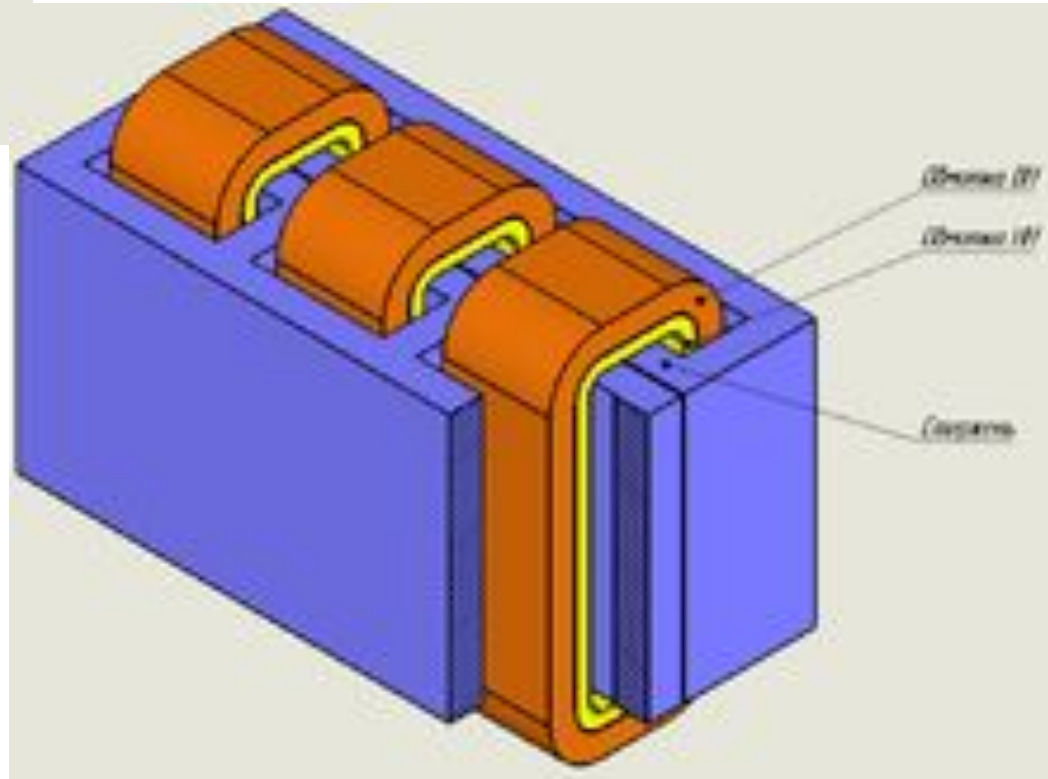
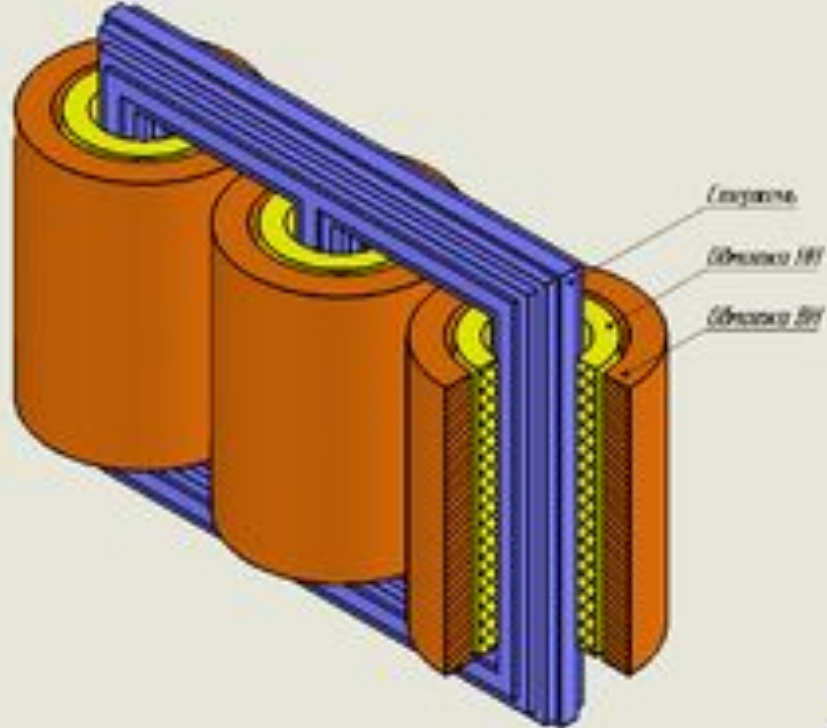
УСТРОЙСТВО ТРАНСФОРМАТОРА

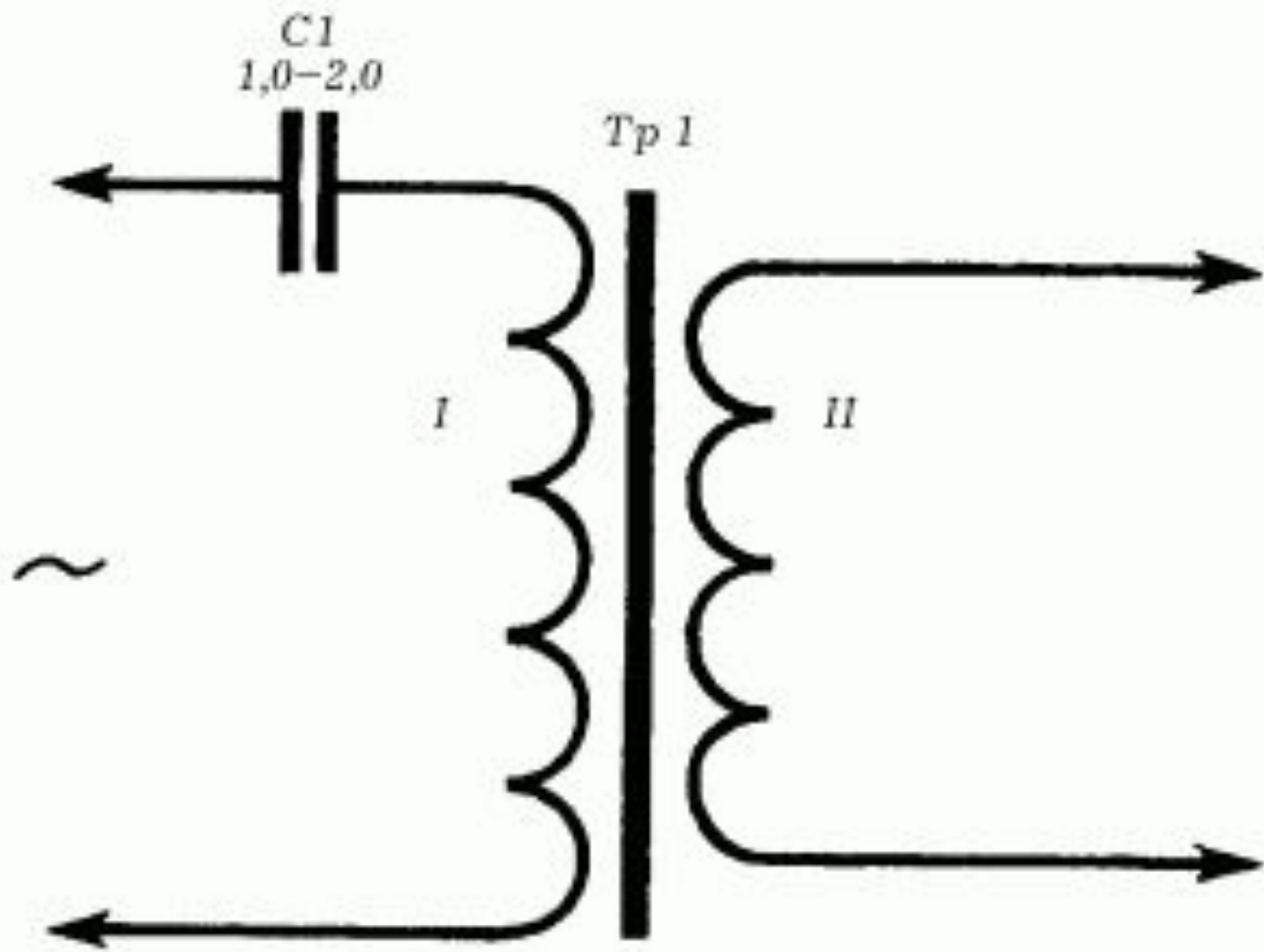


На одну из обмоток, называемую *первичной обмоткой*, подаётся напряжение от внешнего источника. Протекающий по первичной обмотке переменный ток намагничивания создаёт переменный магнитный поток в магнитопроводе. В результате электромагнитной индукции, переменный магнитный поток в магнитопроводе создаёт во всех обмотках, в том числе и в первичной, ЭДС индукции, пропорциональную первой производной магнитного потока

$$e = - \Phi'$$







ВИДЫ ТРАНСФОРМАТОРОВ

Силовой трансформатор

Автотрансформатор

Трансформатор тока

Трансформатор напряжения

Импульсный трансформатор

Трансфлюксор

Согласующий трансформатор

Трансформатор на холостом ходу

$$\frac{U_1}{U_2} = \frac{N_1}{N_2}$$

Walsley

Walsley

Мгновенные значения ЭДС изменяются синфазно,
следовательно

$$\frac{\varepsilon_1}{\varepsilon_2} \approx \frac{U_1}{U_2} \approx \frac{N_1}{N_2} = K$$

**Величина K называется
коэффициентом
трансформации.**

**$K > 1$ – трансформатор
понижающий**

**$K < 1$ – трансформатор
повышающий**

РАБОТА НАГРУЖЕННОГО ТРАНСФОРМАТОРА

При подключении нагрузки к вторичной обмотке во вторичной цепи возникает ток нагрузки, создающий магнитный поток в магнитопроводе, направленный противоположно магнитному потоку, создаваемому первичной обмоткой. В результате в первичной цепи нарушается равенство ЭДС индукции и ЭДС источника питания, что приводит к увеличению тока в первичной обмотке до тех пор, пока магнитный поток не достигнет практически прежнего значения.

$$U_1 \rightarrow I_1 \rightarrow I_1 \cdot N_1 \rightarrow \Phi \varepsilon_2 \rightarrow I_2$$

Увеличение силы тока в цепи вторичной обмотки происходит в соответствии с законом сохранения энергии:

$$U_1 I_1 \approx U_2 I_2 \Rightarrow \frac{U_1}{U_2} \approx \frac{I_2}{I_1}$$



N
11

