


Защита интеллектуальной собственности и авторского права





Интеллектуальная собственность —
закрепленные законом исключительные права на
результат интеллектуальной деятельности или средства
индивидуализации.

Законодательство, которое определяет права на
интеллектуальную собственность, устанавливает
монополию авторов на определенные формы
использования результатов своей интеллектуальной,
творческой деятельности, которые, таким образом,
могут использоваться другими лицами лишь с
разрешения первых.

Авторское право

Объектами авторского права являются произведения науки, литературы и искусства, являющиеся результатом творческой деятельности, существующие в объективной форме, т.е. в форме, позволяющей иным лицам, кроме автора, знакомиться с произведением
- рукопись, рисунок, скульптура и т.д



Содержание и срок действия авторского права

Автору в отношении его произведения принадлежат исключительные права на использование произведения в любой форме и любым способом.

Авторское право действует в течение всей жизни автора и 50 лет после его смерти.




Знак охраны авторского права

Для оповещения о своих правах автор может использовать знак охраны авторского права, который помещается на каждом экземпляре произведения и состоит из трех элементов: латинской буквы "С" в окружности; имени автора; года первого опубликования произведения.

Обеспечение доказательства авторства

Авторское право возникает в силу факта создания произведения и не требует регистрации. Автор может обеспечить доказательства своего авторства путем регистрации своего произведения в общественных организациях (например, в Российском авторском обществе), в некоторых случаях - в государственных организациях. Регистрация является добровольной и облагается государственной пошлиной.



Патент— охранный документ,
удостоверяющий исключительное право,
авторство и приоритет изобретения , полезной
модели либо промышленного образца.

Срок действия патента зависит от страны
патентования, объекта патентования и
составляет от 5 до 25 лет

Название

Название должно быть кратким и точным.

Название изобретения, как правило,
характеризует его назначение и излагается
в единственном числе. Является
самостоятельной частью патента, так как
заголовки нередко переводятся отдельно
от патентов, и по ним
составляются картотеки, по которым
потом находят описания
интересующих изобретений

Описание изобретения

Описание должно раскрывать изобретение с полнотой, достаточной для осуществления. То есть специалист в данной области техники на основании описания должен иметь достаточно информации для реализации изобретения.

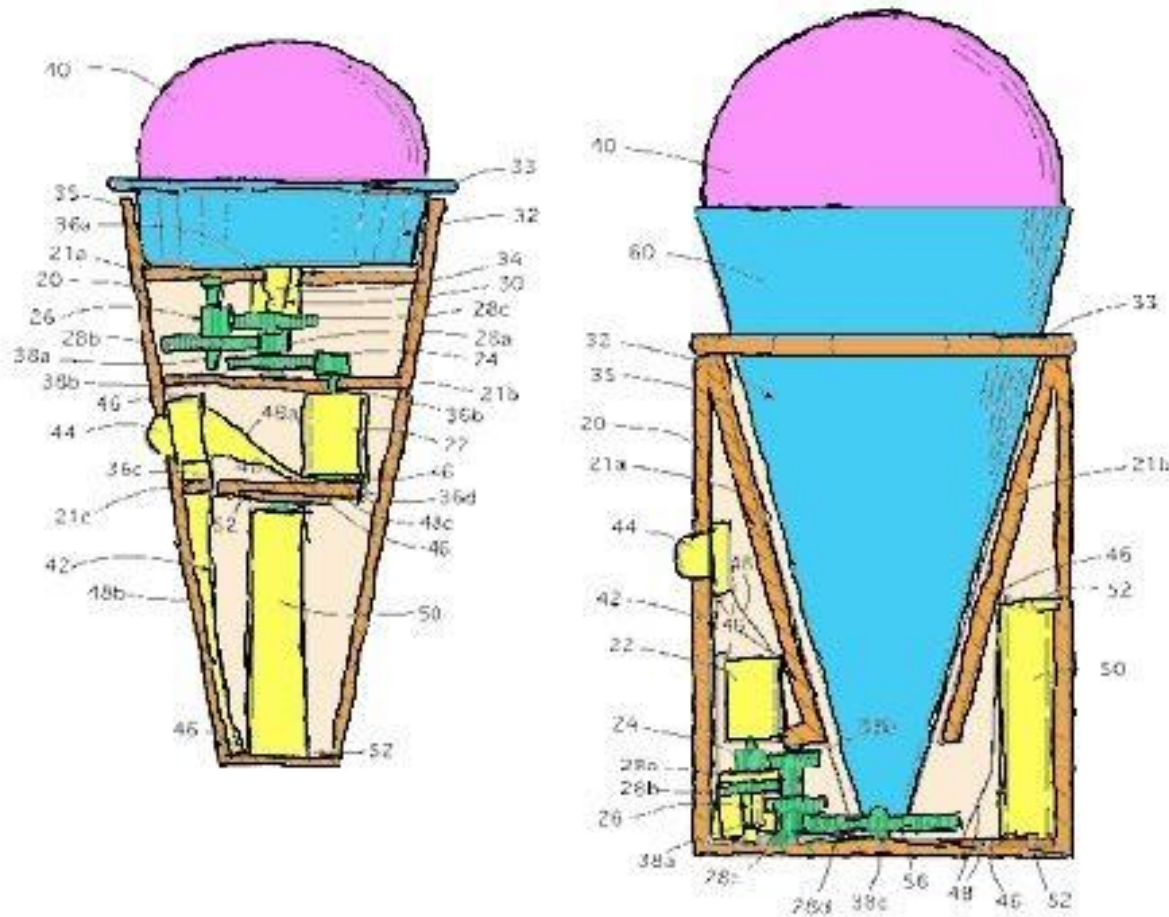
Описание изобретения содержит следующие разделы:

- область техники, к которой относится изобретение;
 - уровень техники;
 - раскрытие изобретения;
 - краткое, но отражающее главную мысль (суть) изобретения описание чертежей, схем, рисунков, эскизов (если они содержатся в заявке);
 - осуществление изобретения.

Акваланг для животных, патент выдан в 2001 году



Крутящийся рожок для мороженого, патент выдан в 1999 году





**Поводок для выгуливания змей,
патент выдан в 2002 году**

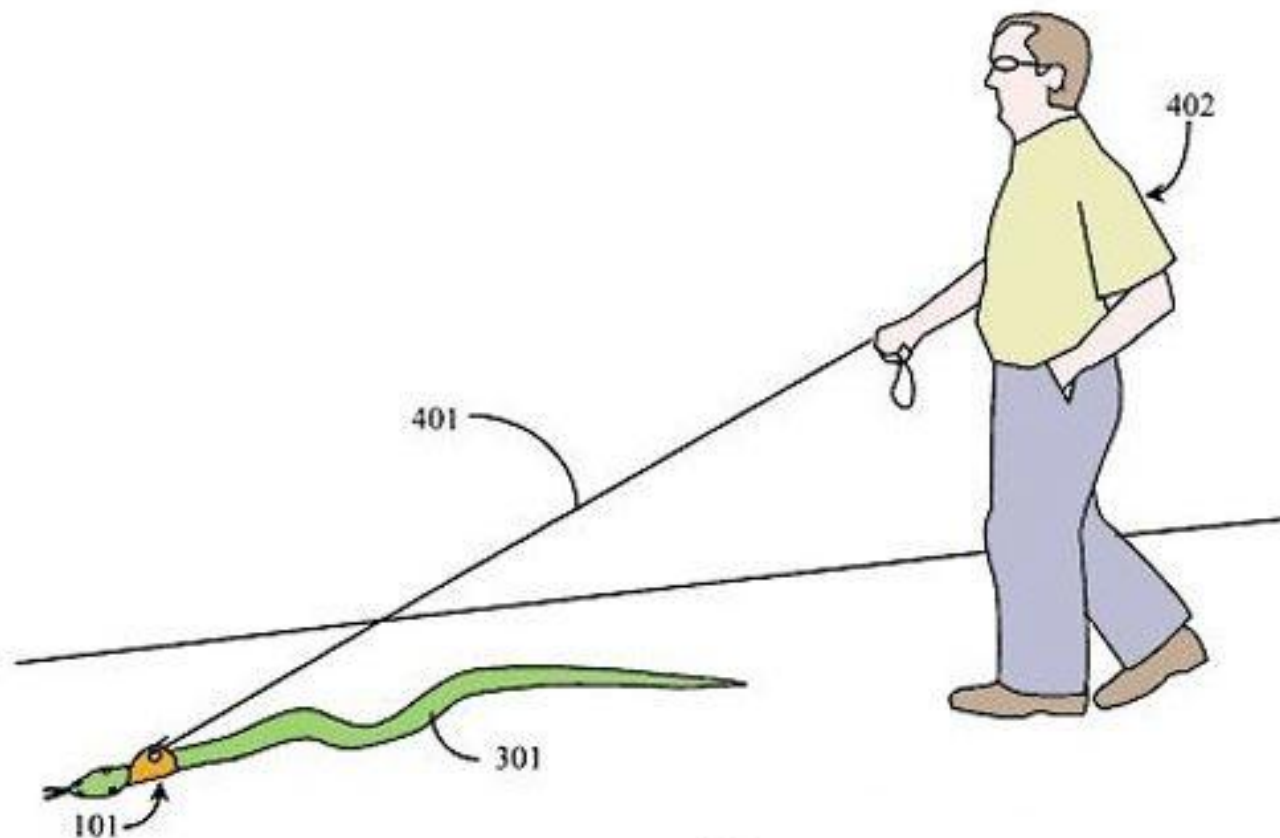


Fig. 4

