



Министерство образования Московской области
Государственное бюджетное профессиональное
образовательное учреждение Московской области
«Щелковский колледж» СП №3,4
(ГБПОУ МО «Щелковский колледж» СП №3,4)

Тема: Капитальный ремонт фреонового компрессора ФВ-20. на примере ООО «Роникон» г.Щелково

Выполнил студент группы 4616:
Мельников Н.В.
Дипломный руководитель:
Макарова А.Н.

Щелково 2020г

Актуальность ТЕМЫ

Актуальностью дипломного проекта является модернизация холодильного оборудования, применяемого на предприятиях не только Щелковского района Московской области, но и всей России.

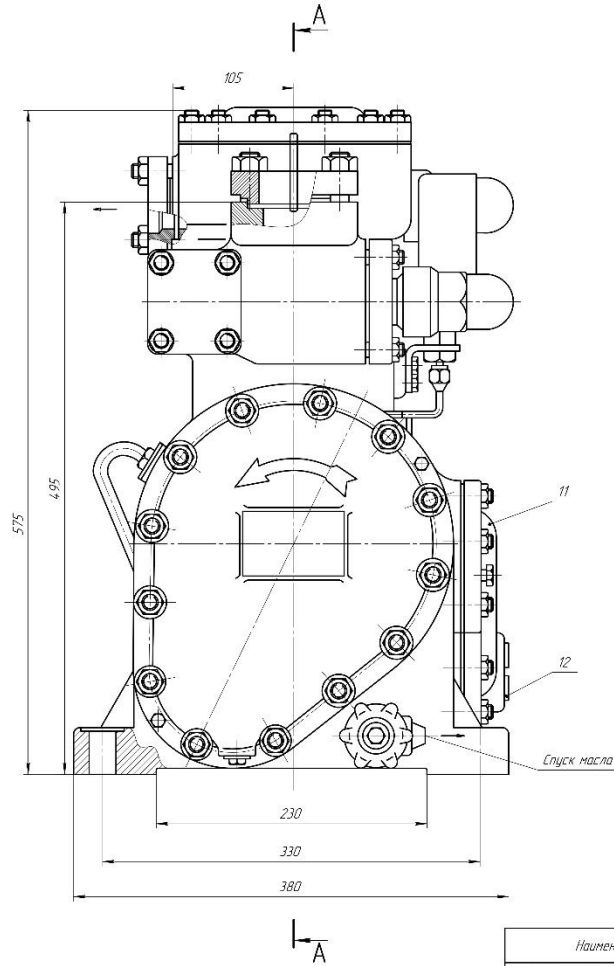
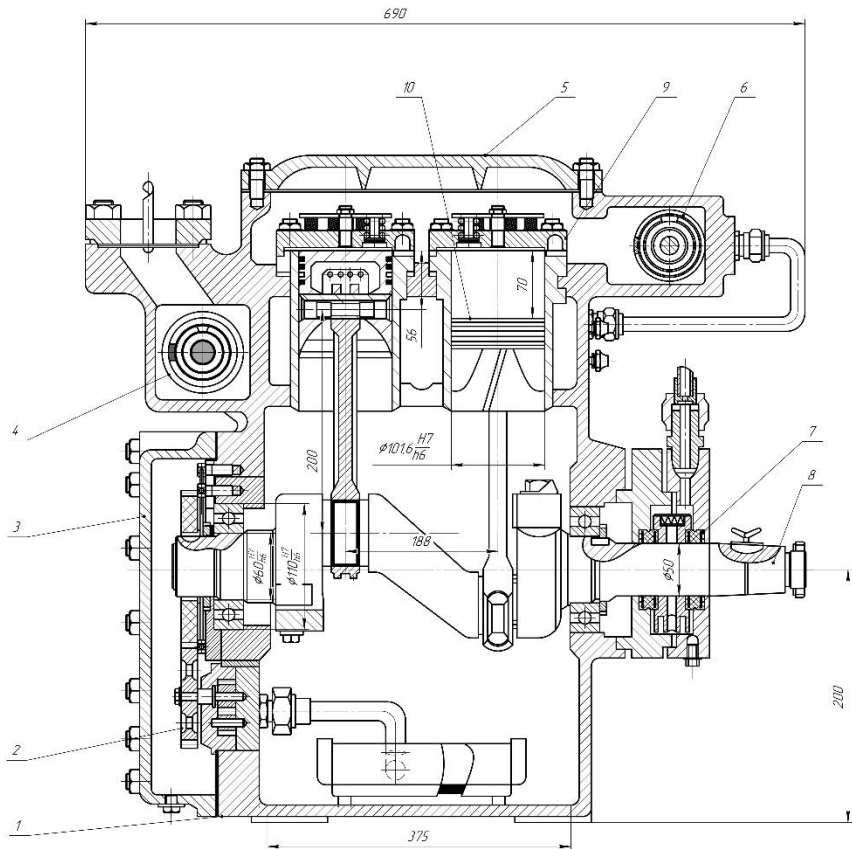
Цели и Задачи дипломного проекта

Цели:

- Разработать комплекс мероприятий по поддержанию работоспособности оборудования

Задачи:

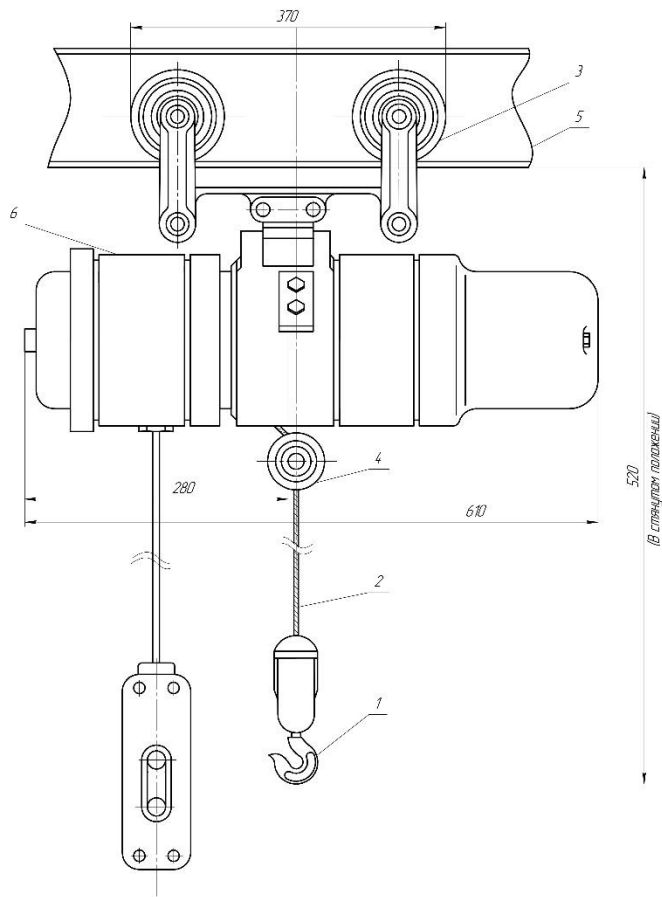
- Сформировать документацию для проведения ремонтов в оптимальные сроки.
- Провести механические расчеты на прочность деталей и узлов холодильного оборудования.
- Подобрать грузоподъемное устройство для механизации работ.



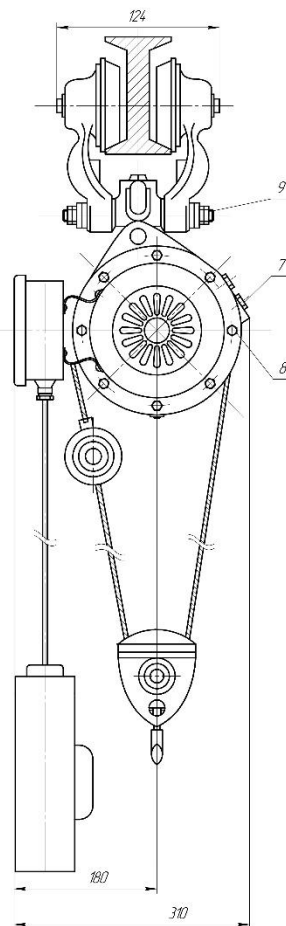
Технические требования

Наименование параметра	Единица измерения	Кол-во
Номинальная холодопроизводительность	кВт	27
Синхронная частота вращения	об/мин	1500
Объем описываемый поршнями	м ³ /с	0,027
Потребляемая мощность на валу	кВт	8,6

ДП 15.02.06 00.00.01 СБ				Лист		Масштаб	
Исполн.	№ докум.	Лист	Всего	Исполн.	Лист	Всего	Масштаб
Провер.	Исполн. 1/1			Провер.			1:1
Реценз.	Листы в 8			Исполн. 1/1			
Конструктор	Листы в 8			Провер.			
Зам.	Листы в 8			Исполн. 1/1			



520
(в стандартном положении)



Наименование параметра	Единица измерения	Показатель
Грузоподъемность электрической тали	Т	0,25
Высота подъема	М	6
Скорость подъема	М/МИН	8
Тип каната, ГОСТ 3070-66		36-Г-А-Р-180
Масса тали	КГ	50

ЛТ 000000 000000 ЛТ				Лист	Место	Масштаб
Исполн.	Инженер	Лист	Кол-во	у		1:2
Провер.	Инженер					
Конструктор	Инженер					
Материал	Листовой металл					
Сварка	Сварка					
Слесарь	Слесарь					
Сборщик	Сборщик					
Тали электрическая Изготовитель: завод «Тольяттинский» г. Тольятти 446 000 Тольятти, г. Ижевск Контакт: (817) 446 46 46				15.03.15 07.03.15		
Копировать				Формат А1		

Благодарю за внимание