

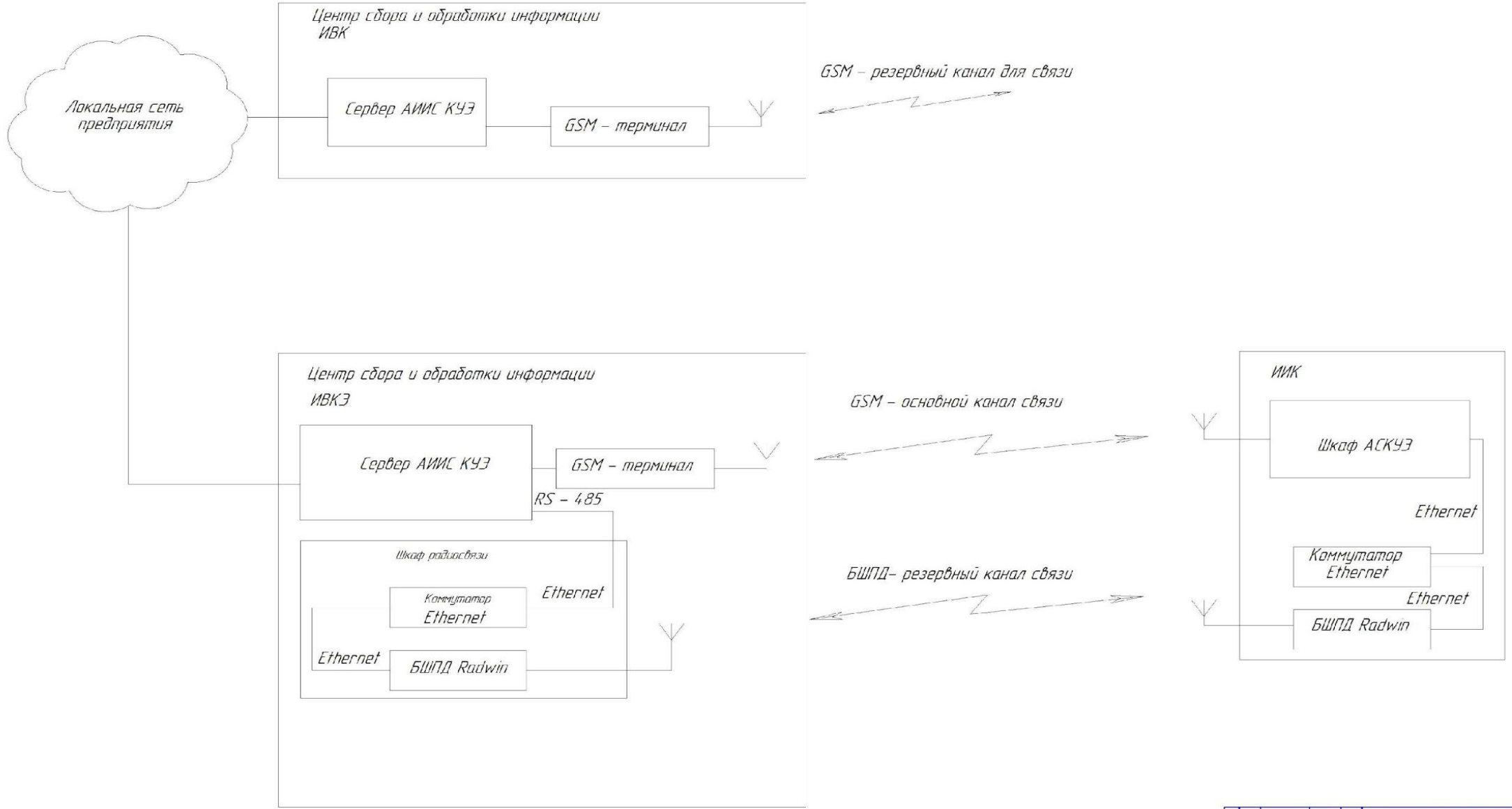


ТАЗЕТДИНОВ РИНАТ РАШИТОВИЧ

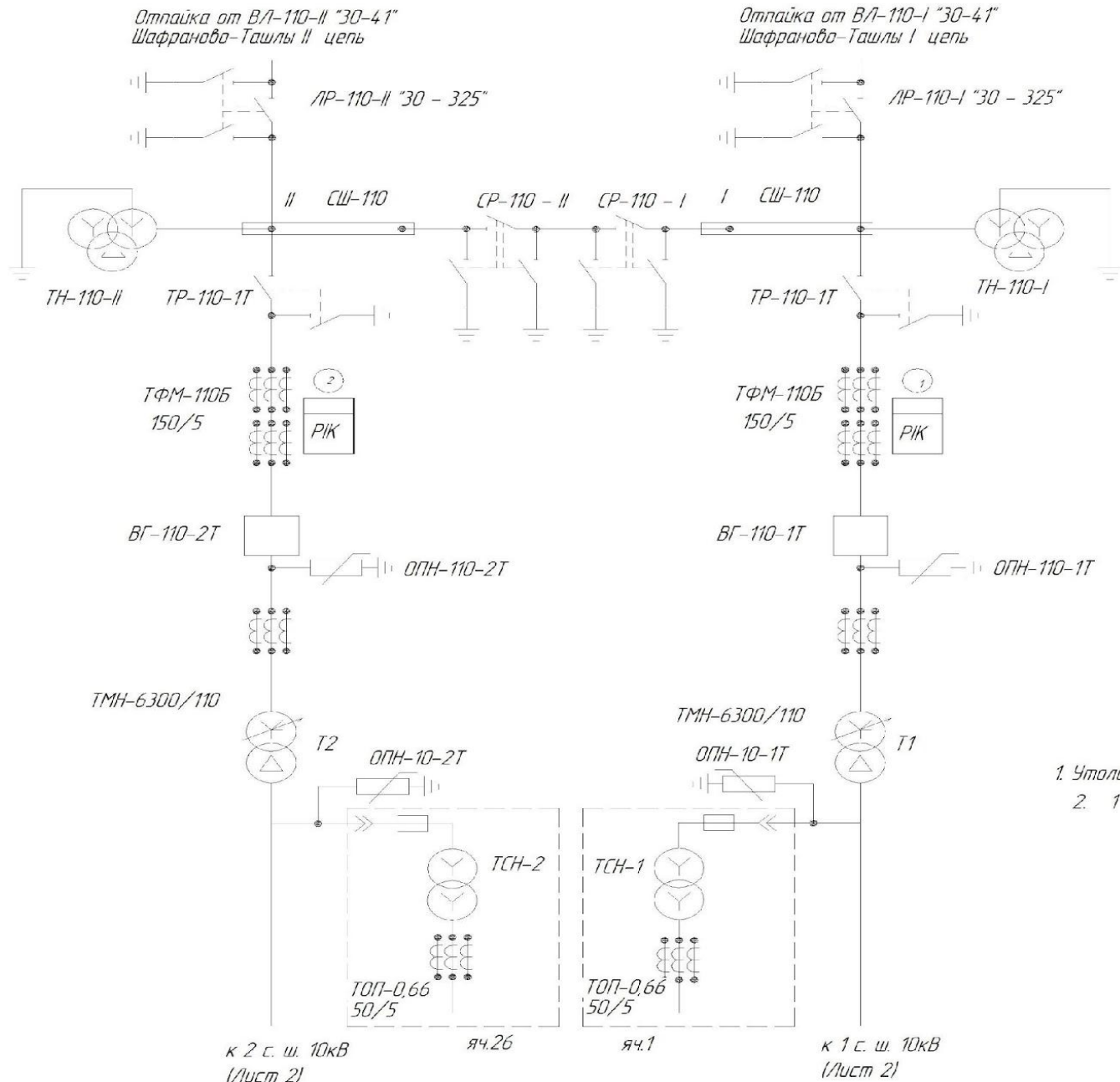
**АВТОМАТИЗИРОВАННАЯ ИНФОРМАЦИОННО-ИЗМЕРИТЕЛЬНАЯ
СИСТЕМА КОММЕРЧЕСКОГО УЧЕТА ЭЛЕКТРИЧЕСКОЙ
ЭНЕРГИИ НА ПОДСТАНЦИИ «СЕВЕРНАЯ»
ЯНАУЛЬСКИХ ЭЛЕКТРИЧЕСКИХ СЕТЕЙ**

Выпускная квалификационная работа

Руководитель: к.т.н., ст. препод. Балтиков Д.Ф.



					ЭА 16.1173.01 Э1				
Изм.	Лист	№ докум.	Дата	Версия	Комплекс технических средств АИИС КЧЭ		Лист	Макс	Акц.лист
Разработ	Составитель	Составитель П.Ф.	Разработчик		Схема электрической связи		Д		
Провер	Провер	Провер					Лист	Листов	Т
Исполн	Исполн	Исполн					БГАУ 2020 АИЭ 422		
Сог	Сог	Сог					Контракт		
							Формат А1		



1. Утолщённой линией показано вновь устанавливаемое оборудование.
2. 1 - номер точки коммерческого учета.

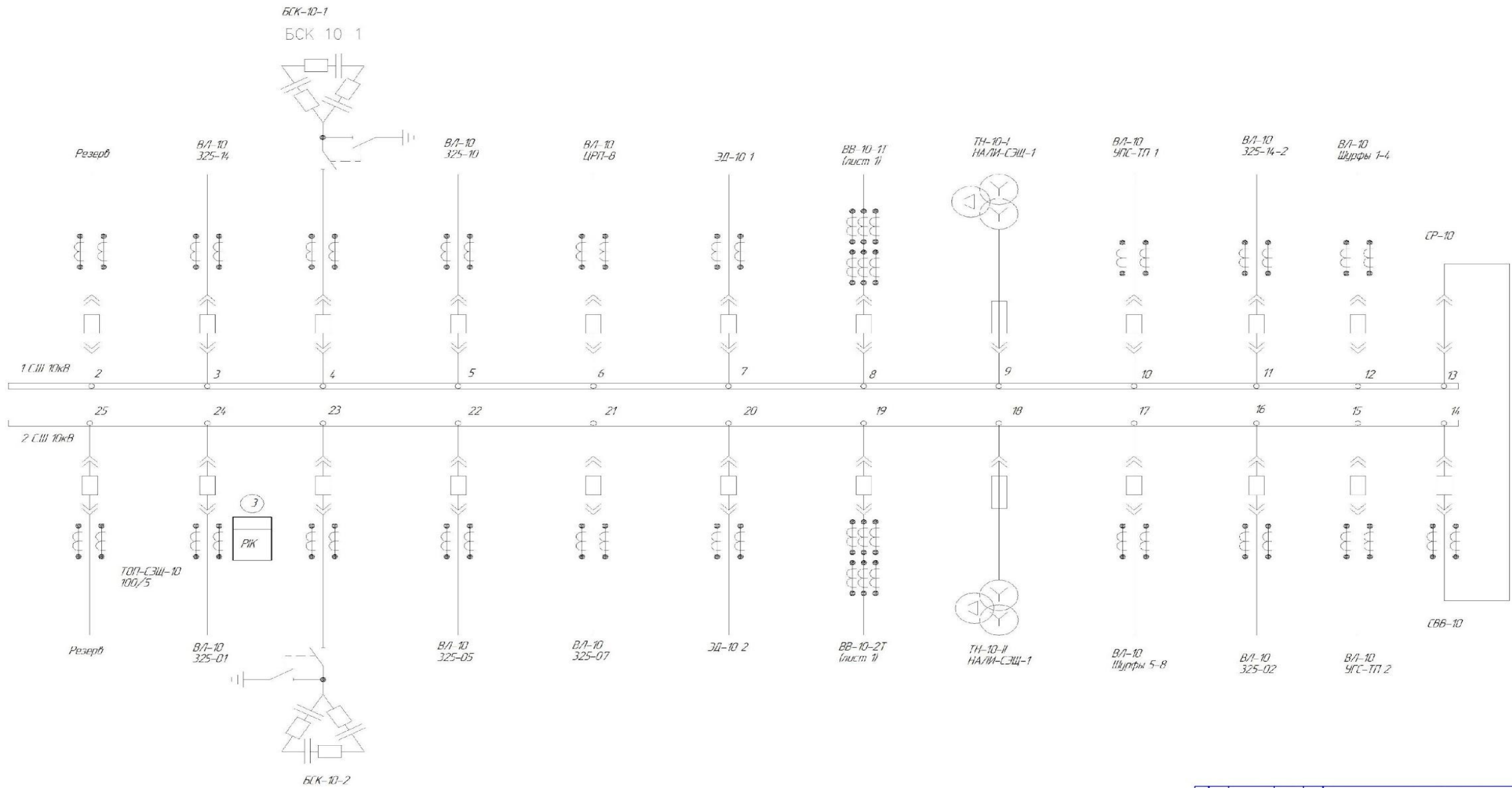
к 2 с. ш. 10кВ
(Лист 2)

яч.26

яч.1

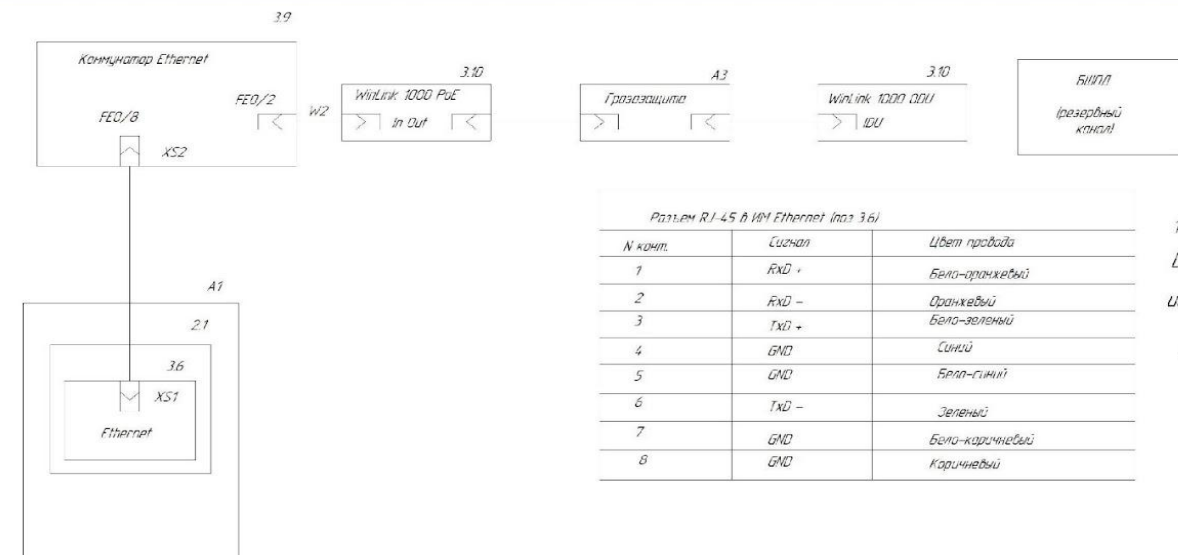
к 1 с. ш. 10кВ
(Лист 2)

					ЭЛ 2020 АИ3422		
№	Лист	№ Фазы	Трёх	Линия	Точки коммерческого учета электроэнергии на стороне 110 кВ		
Рядовая	Горизонтальная	Вертикальная	Фазы	Линия	Лист	Листов	Т
Точка	Фазы	Линия	Линия	Линия	Лист	Листов	Т
№	Лист	№ Фазы	Трёх	Линия	Точки коммерческого учета электроэнергии на стороне 110 кВ		
Рядовая	Горизонтальная	Вертикальная	Фазы	Линия	Лист	Листов	Т
Точка	Фазы	Линия	Линия	Линия	Лист	Листов	Т
№	Лист	№ Фазы	Трёх	Линия	Точки коммерческого учета электроэнергии на стороне 110 кВ		
Рядовая	Горизонтальная	Вертикальная	Фазы	Линия	Лист	Листов	Т
Точка	Фазы	Линия	Линия	Линия	Лист	Листов	Т



Лист 1 из 1
 Состав: П.Р. ...
 Проверено: ...

					ЭА 16.1173.03 Э7		
№ п/п	Конт.	№ докум.	Титул	Дата	Точки коммерческого учета электроэнергии на стороне 10 кВ		
Резерв	Сторона ИТ	Сторона ИТ	Резерв ИТ		Лист	Листов	Т
Точка	Резерв ИТ						
Исполн.	Архиватор ИТ	Архиватор ИТ			БГАУ 2020 АИ3422		
Согл.	Архиватор ИТ	Архиватор ИТ			Квадрат		
					Формат А1		

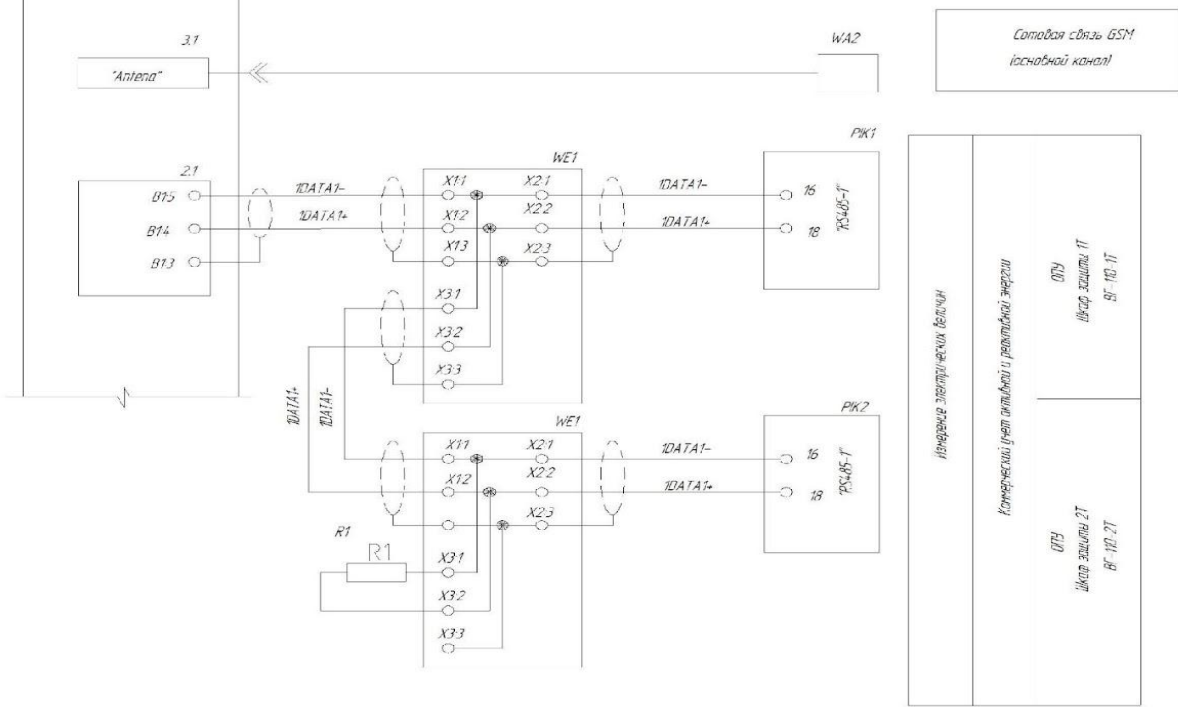


Разъем RJ-45 в ИМ Ethernet (по 3.6)

N конт.	Сигнал	Цвет провода
1	RxD +	Бело-оранжевый
2	RxD -	Оранжевый
3	TxD +	Бело-зеленый
4	GND	Синий
5	GND	Бело-синий
6	TxD -	Зеленый
7	GND	Бело-коричневый
8	GND	Коричневый

1. Модуль Ethernet XPort поз. 3.6 для контроллера СИКОМ С-70 поз. 2.1 установить в слот D1, при этом слот C1 частично перекрывается модулем Ethernet XPort поз. 3.6 и не может использоваться для установки других модулей

* и суц - существующее оборудование



Сотовая связь GSM (основной канал)

Индукция электрических вращений

Коммерчески чистый активный и реактивный энергии

Индукция электрических вращений

Индукция электрических вращений

Индукция электрических вращений

Поз. обозначение	Наименование	Кол.	Примечание
A1	Шкаф АСКУЭ ВЛСТ 225.14.001.01	1	суц
A3	Модуль грозозащиты RW-9924-0006	1	*
3.1	Модуль GSM с 1/02	1	суц
3.6	Модуль Ethernet ver 3 XPort	1	суц
3.9	Коммутатор D-Link DLS-2006	1	*
3.10	Радиоблок RADWIN W4-1000-ACCESS-FPO в комплекте с устройством PoE с интерфейсом 100BaseT	1	*
ПК1-ПК3	Счетчик активной и реактивной электрической энергии многофункциональные СЭТ-4Т103М01 ИГ.ЛШ.11152.115 ТУ	3	суц
R1,R2	Резистор С2-331-0.25-1200Ω±5%-А ДЖ0467.173 ТУ	2	суц
WA2	GSM-антенна Actarus ADA-0062-SMA	1	в комплекте с 3.1
WE1,WE3	Разветвитель интерфейса RS-485 PП-3-PG-11	2	суц

ЗА 16.1173.04.34					Информационные цепи АИИС КУЭ		Схема электрической соединений	
№ п/п	Конт.	№ докум.	Титул	Дата	Лист	Масштаб	Версия	Т
1	1	1	1	1	1	1	1	1
2	2	2	2	2	2	2	2	2
3	3	3	3	3	3	3	3	3
4	4	4	4	4	4	4	4	4
5	5	5	5	5	5	5	5	5
6	6	6	6	6	6	6	6	6
7	7	7	7	7	7	7	7	7
8	8	8	8	8	8	8	8	8
9	9	9	9	9	9	9	9	9
10	10	10	10	10	10	10	10	10

БГАУ 2020 АИ3422

Кладовый

Формат А1

Лист 1 из 1

Схема ЭП

Лист 1 из 1

Схема ЭП

Лист 1 из 1

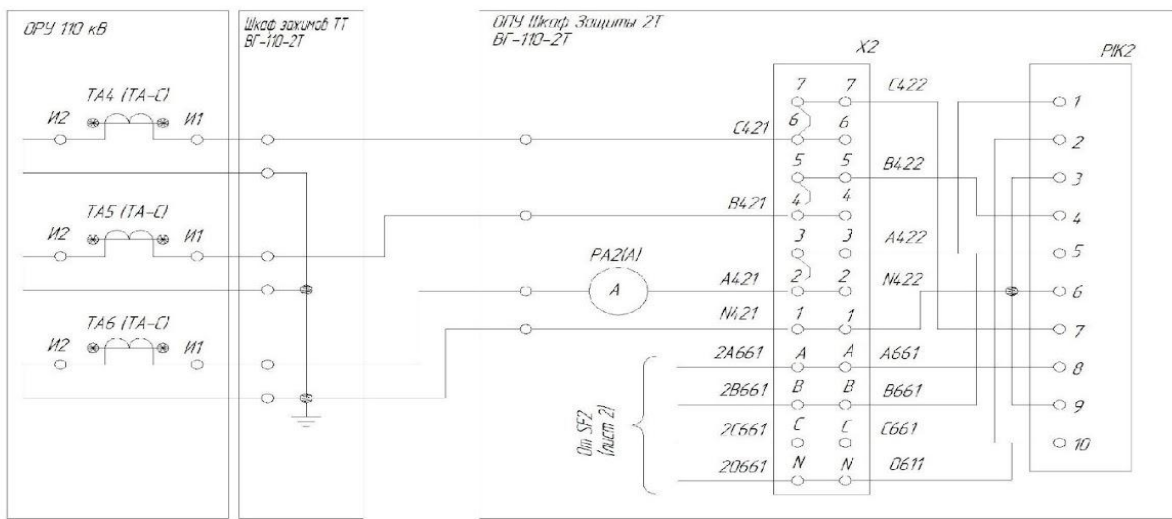
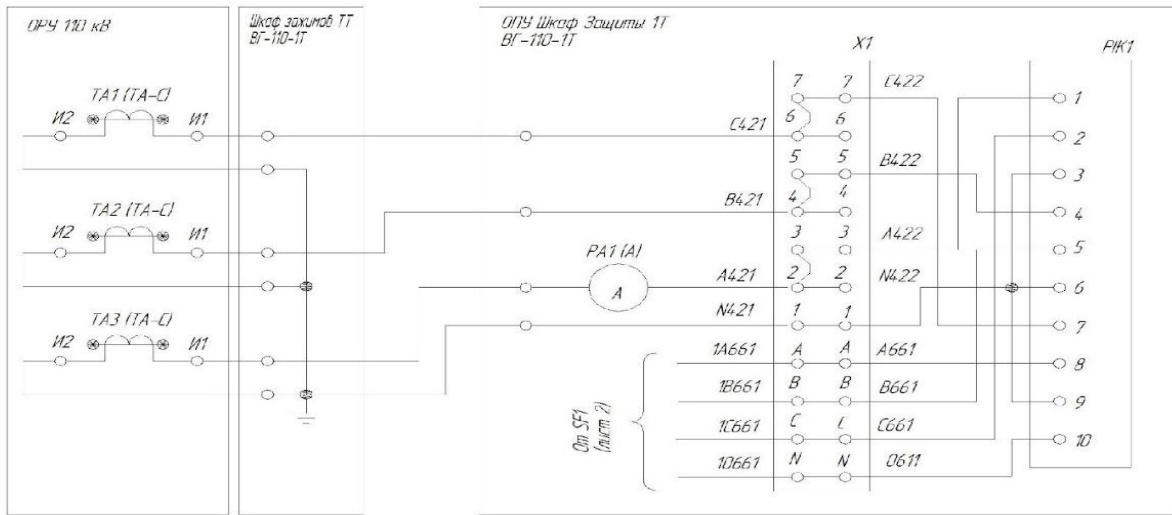
Схема ЭП

Лист 1 из 1

Схема ЭП

Лист 1 из 1

Схема ЭП



Примечание:
 1. Номера клемм цепей тока и напряжения уточнить по месту.
 2. Существующие клеммы измерительных цепей тока и напряжения, указанные схеме, опломбировать знаком визуального контроля (пломбирочный скотч).

Пол. обозначение	Наименование	Кол.	Примечание
ЭА	Амперметр ЭА 0702	5	
РК1РК3	Счетчик активной и реактивной электрической энергии многофункциональные	3	
РК1РК3	ИГ/Ш4 1152.4.5		
С1.0	Контакт составной	3	шт
У	Выключатель А1506 3МТ	3	сущ
С15С234	Выключатель В1 47-29 ИБ/3	3	шт
С9	Выключатель В4 47-29 ИБ/4	1	шт
С91032	Выключатель	2	сущ
Т41.146	Трансформатор тока ТФМ-110б 150/5	6	сущ
Т41.146	Трансформатор напряжения НКФ-110-57-Х/М	6	сущ
Т41.148	Трансформатор тока ТФТ-СЭШ-10 100/5	6	сущ
Т15	Трансформатор НА/М-СЭШ-1	1	сущ
У1.К3	Коробка испытательная переходная АИПК	3	сущ
	Пломбирочный скотч	8	сущ
Р1.16	Резистор двурядный	6	в шкафу двурядный резисторов
Р1.18	19 6199-022-16851685-2005		

ЭА 16.1173.05.35				Лист	Масса	Акц.штаб
Исполн.	М. Фролов	Проф.	Иванов	Д		
Разработ.	Степанов И.Ф.	Проф.	Иванов	Лист	Листов	Т
Провер.	Степанов И.Ф.	Проф.	Иванов			
Утвержд.	Степанов И.Ф.	Проф.	Иванов			
Дата	4 января 2020 г.					
Срок	4 января 2020 г.					

Измерительные цепи АИМС КУЗ
 Схема электрическая подключения

БГАУ 2020 АИ3422

Лист 1 из 1
 Дата: 01.01.2020
 Взам. инв. №: 10.01.2020
 Лист 1 из 1



**Спасибо за
внимание !**