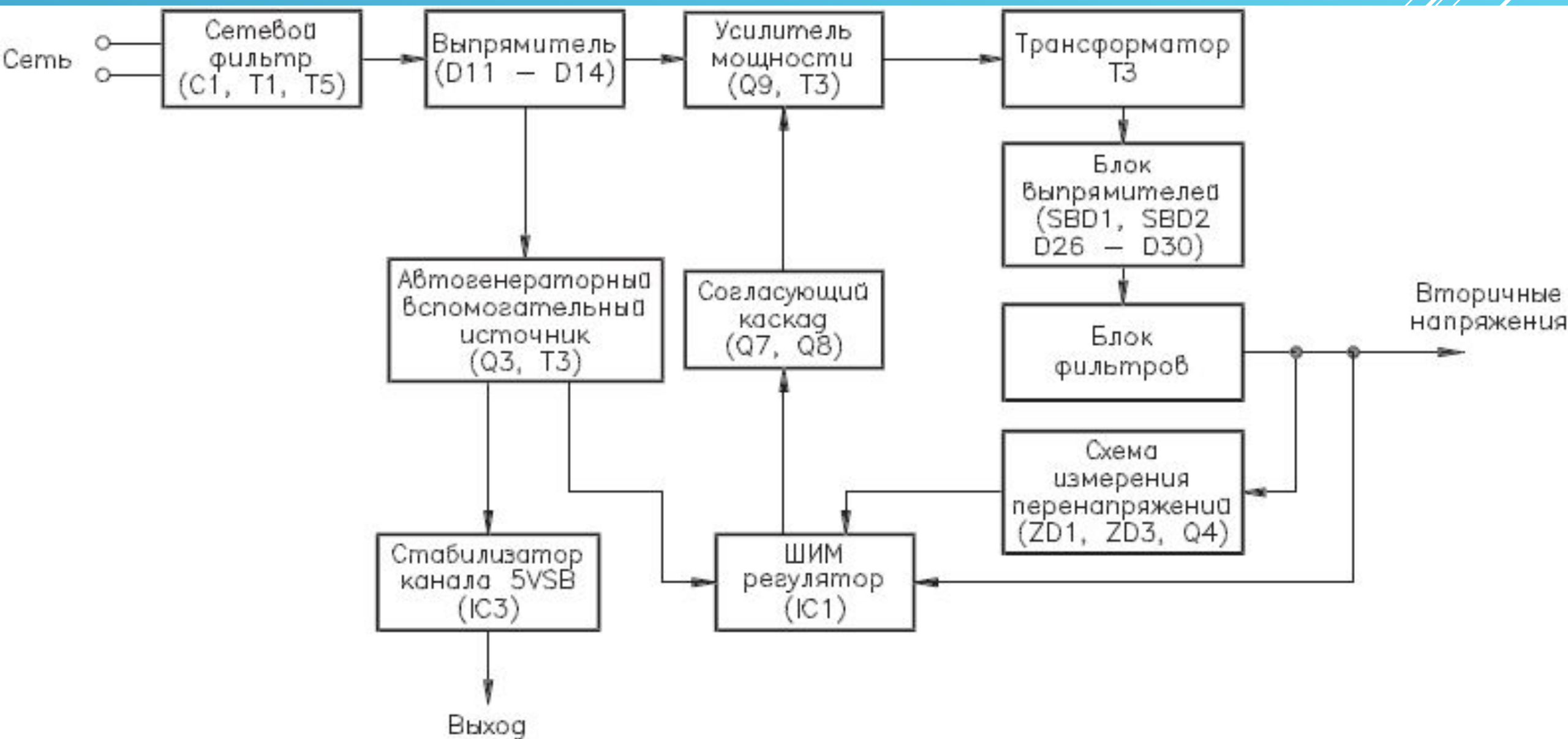
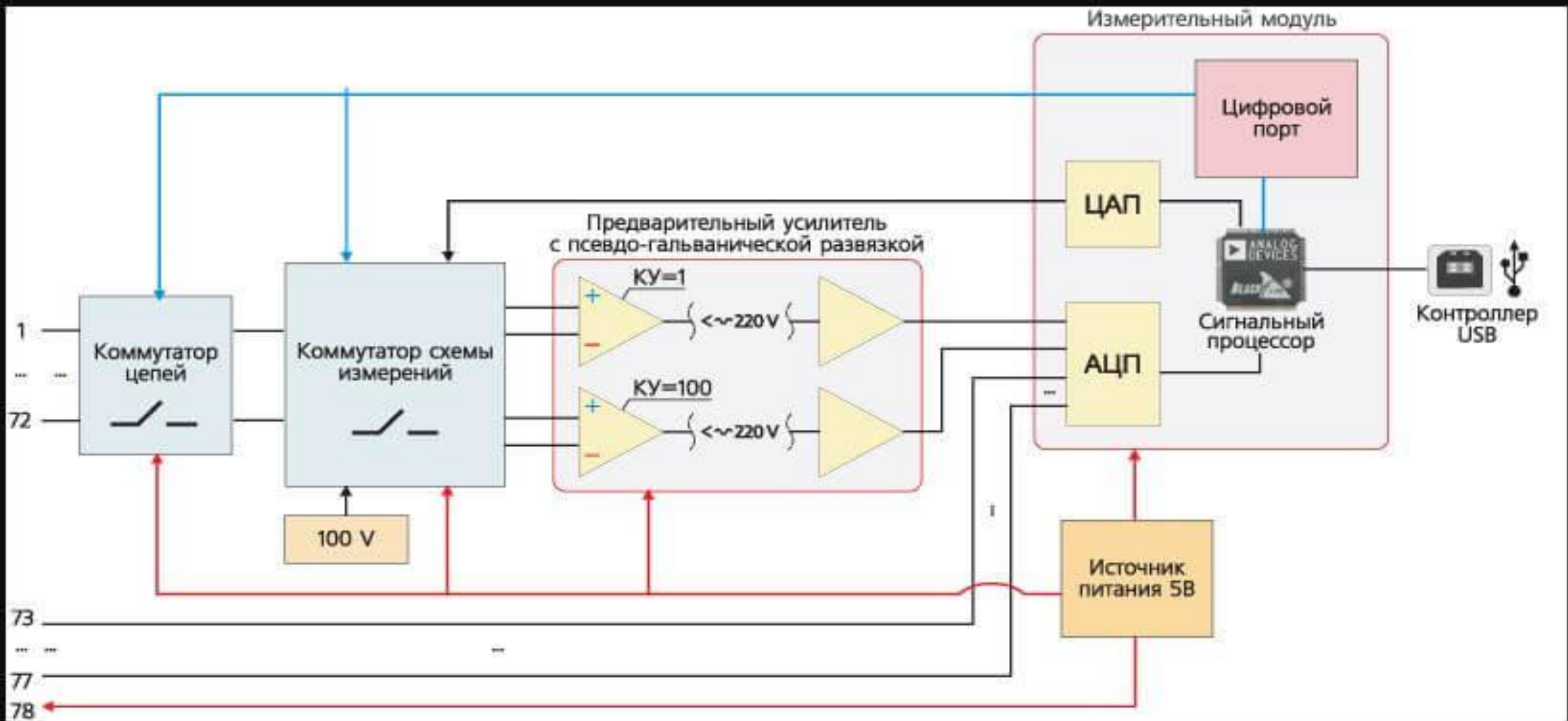


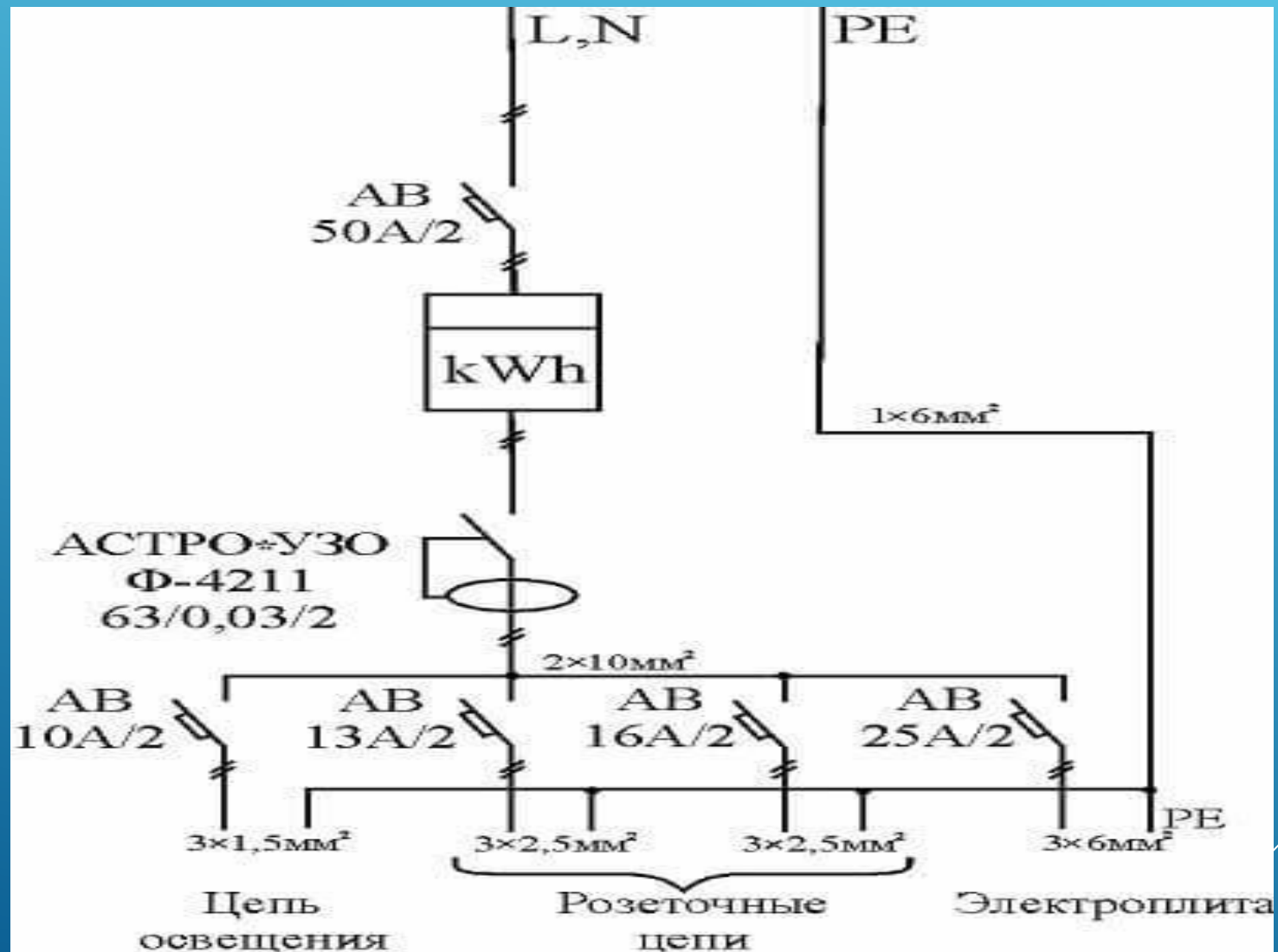
СТРУКТУРНАЯ



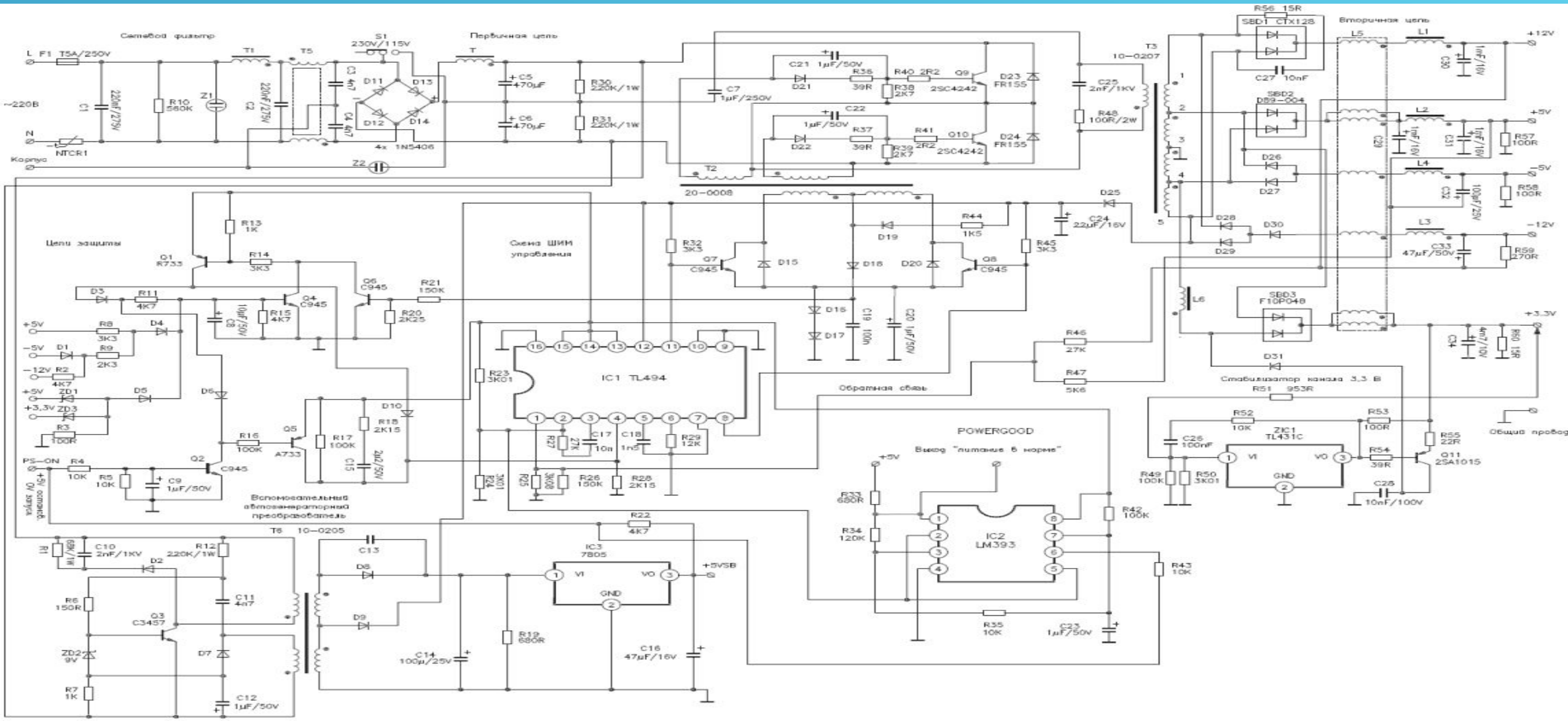
ФУНКЦИОНАЛЬНАЯ



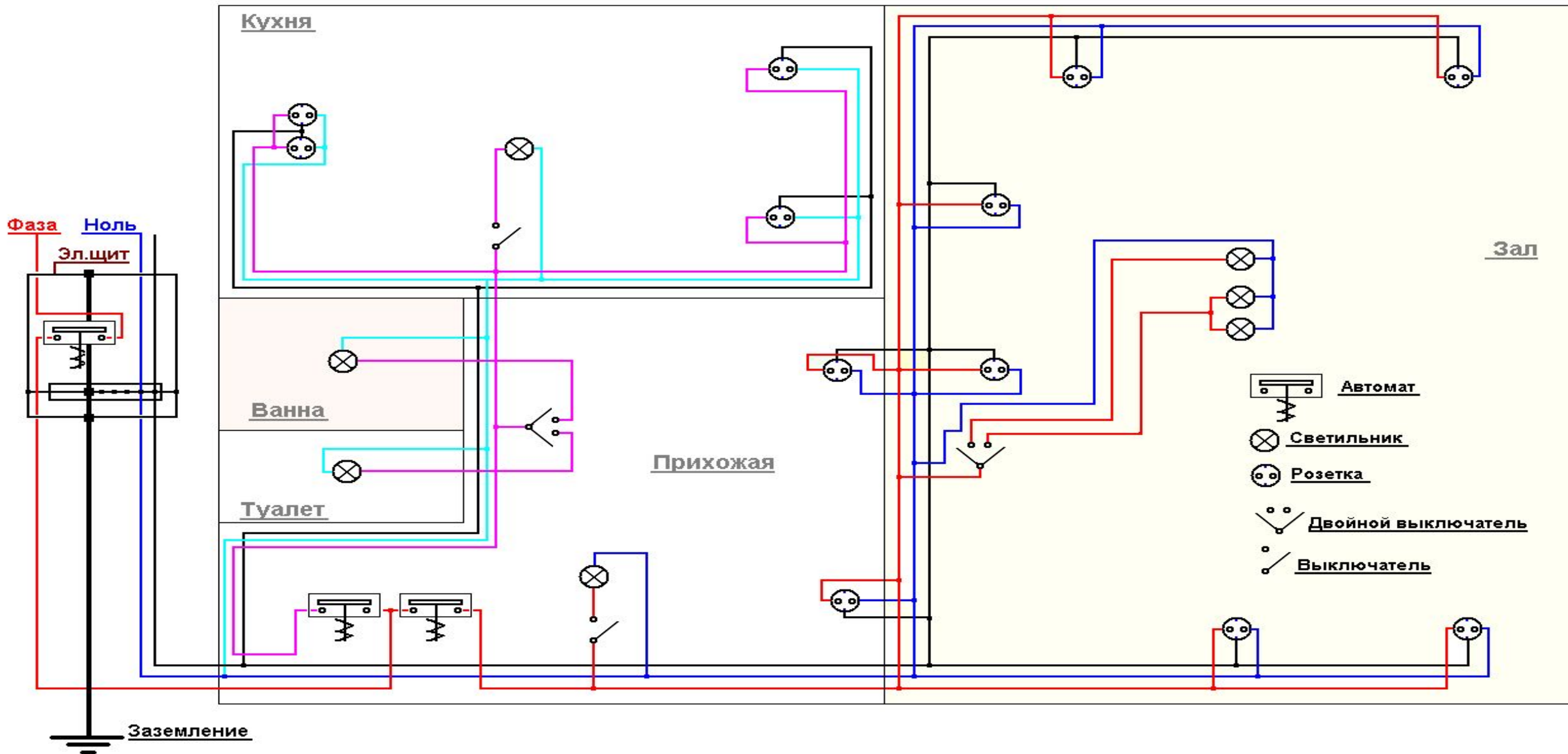
ПРИНЦИПИАЛЬНАЯ ОДНОЛИНЕЙНАЯ



ПРИНЦИПАЛЬНАЯ ПОЛНАЯ



МОНТАЖНАЯ



ОБЪЕДИНЕННАЯ

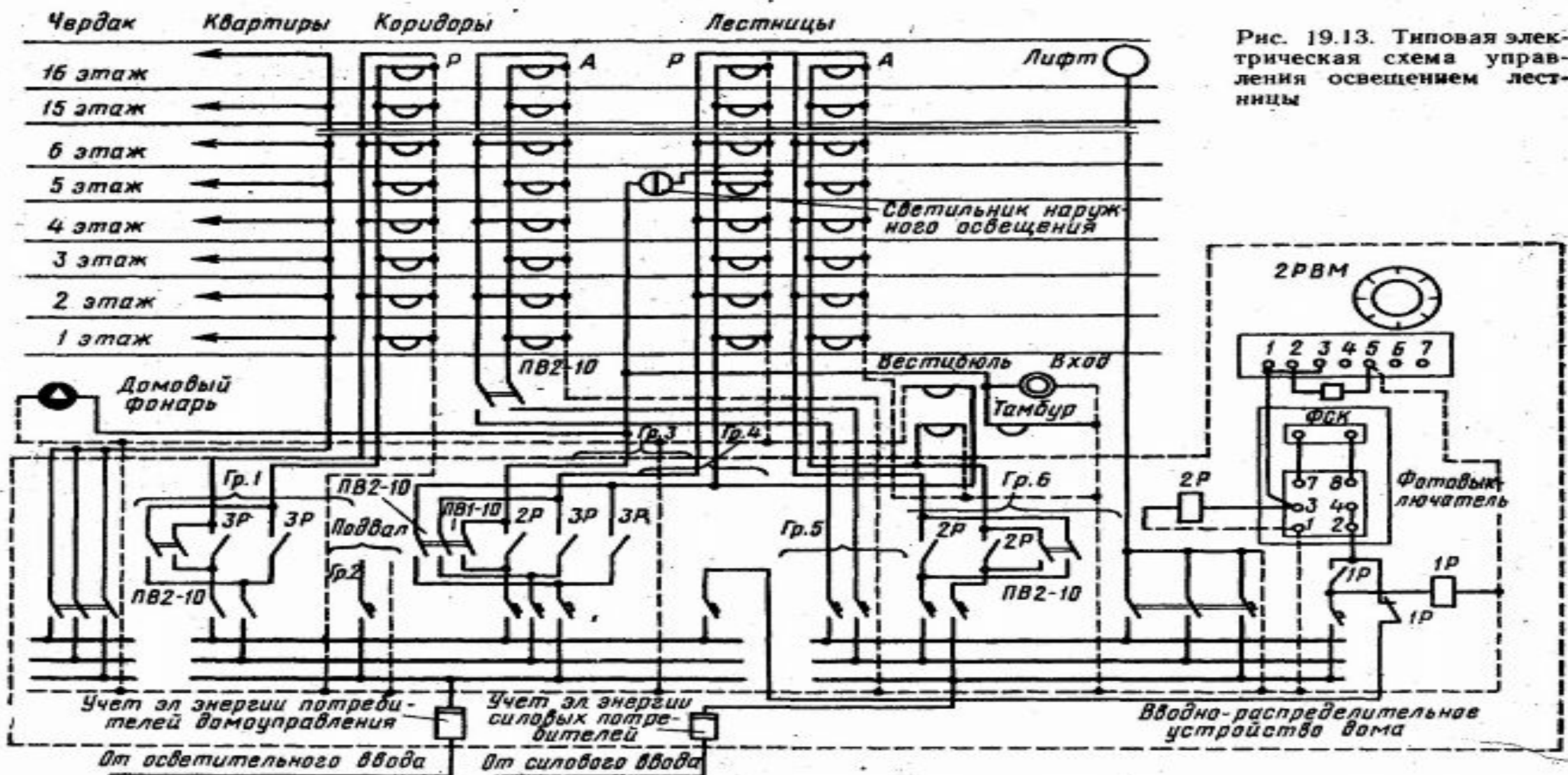


Рис. 19.13. Типовая электрическая схема управления освещением лестницы