

## Определения

- В настоящей диссертации (проекте) применяют следующие термины с соответствующими определениями:
- Уровень - граница, которая отделяет сыпучее вещество или жидкость от выше расположенных жидкости или газа меньшей плотности. измерение уровня.
- Уровнеметрия - процесс измерения высоты уровня жидкости или сыпучего вещества от положения, принятого за нулевое.
- Преобразователь уровня - первичный измерительный преобразователь, непосредственно воспринимающий измеряемый уровень жидкости или сыпучего вещества.
- Уровнемер - прибор для промышленного измерения или контроля уровня жидкости в резервуарах, хранилищах, технологических аппаратах и т. п.
- Ультразвуковой уровнемер - многофункциональное устройство, предназначенное для измерения уровня жидких или сыпучих материалов, измерения объема и веса.
- Емкостный уровнемер - уровнемер, основанный на зависимости электрической ёмкости конденсаторного преобразователя, образованного при помощи одного или нескольких цилиндров, пластин или стержней, частично погруженных в жидкость, от высоты уровня жидкости

# Задачи и способы измерения и контроля уровня

## ПОПЛАВКОВЫЕ УРОВНЕМЕРЫ

В поплавковом уровнемере перемещение поплавка на поверхности жидкости передается на показывающее устройство или преобразователь для преобразования перемещения или силы в выходной сигнал.

В поплавковых приборах противодействующая силе Архимеда  $F$  сила создается силой тяжести поплавка  $G$ , т. е.  $F = G = \text{const}$ . Соответственно уровень погружения поплавка в жидкость постоянен, и поплавок повторяет изменение уровня жидкости.

В буйковых уровнемерах противодействующая сила создается пружиной и изменяется при перемещении поплавка. При этом поплавок имеет форму длинного цилиндра (буйка) переменного погружения.

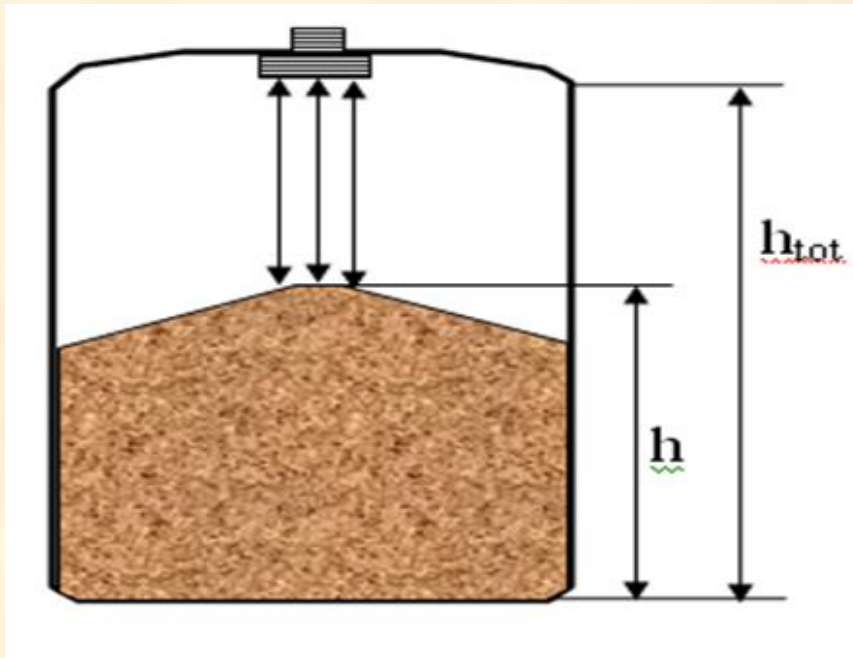
# Классификация и анализ методов измерения уровня

Наименование метода	Непрерывное измерение	
	Сыпучих материалов	Жидких материалов
1. Гидростатический метод	Да	Нет
2. Ультразвуковой метод	Да	Да
3. Метод с использованием погружных зондов	Да	Нет
4. Кондуктивный метод	Да	Нет
5. Емкостный метод	Да	Нет

Таблица 1 – методы непрерывного измерения уровня, по данным [6]

## УЛЬТРАЗВУКОВОЙ МЕТОД

Опишем рассматриваемый нами и предложенный метод ультразвука, ультразвуковой метод. Этот метод представлен временным измерением в прохождении сигнала. Если скорость рассеивания импульса, а также измеренном интервале, расстояние, которое импульс сделал, можно измерить.



$$h = h_{tot} - \frac{1}{2} \cdot V_s \cdot t$$

Где,  $V_s$  – воздух (скорость распространяемая в данной среде ультразвука).

Схематическое пояснение измерения расстояния при использовании ультразвукового метода

# Ультразвуковой уровнемер, основы, природа получения, типы и скорость ультразвуковых волн

Если частота данных колебаний достигает уровня выше 20000 Гц, когда слышимость данных колебаний становится выше для человеческого слуха, в таком случае данный вид колебаний следует называть ультразвуковым.

Для более лучшего качества скорости ультразвука зависимой от температуры, для сухового воздуха, если давление в данный момент показывает (1013гПа), применяется эмпирическая формула:

$$C = C_0 + 0,59 \cdot t^\circ, \quad (3)$$

где  $C$  – текущее значение скорости;

$C_0$  – значение скорости звука при температуре -  $0C^\circ$ ;

$t^\circ$  - температура окружающей среды;

0,59 – коэффициент, имеющий размерность м/  $C^\circ \cdot c$ .

Внешний вид и разрез буйкового уровнемера

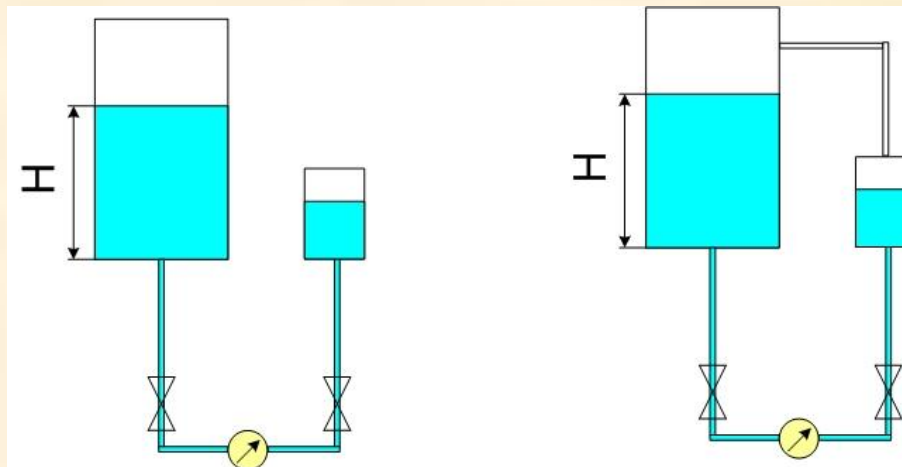
# ИЗМЕРЕНИЕ УРОВНЯ

## ГИДРОСТАТИЧЕСКИЕ УРОВНЕМЕРЫ

В этих приборах измерение уровня жидкости **постоянной плотности** сводится к измерению давления, создаваемого столбом жидкости, т. е.

$$p = H\rho g.$$

В схемах гидростатического измерения уровня используют дифференциальные манометры и специальные емкости, уровень жидкости в которых поддерживают постоянным. В случае, когда в измеряемой емкости давление отличается от атмосферного, основную и вспомогательную емкости соединяют импульсной трубкой.



Принцип гидростатического измерения уровня дифманометром в открытой емкости

Принцип гидростатического измерения уровня дифманометром в емкости под давлением (разрежением)

В **электрических уровнемерах** положение уровня жидкости преобразуется в какой-либо электрический сигнал. Из электрических уровнемеров наиболее распространены емкостные и омические. В емкостных уровнемерах используются диэлектрические свойства контролируемых сред, в омических — свойство контролируемой среды проводить электрический ток.

**Емкостный уровнемер.** Преобразователь емкостного уровнемера является электрическим конденсатором, емкость которого зависит от уровня жидкости. Преобразователи емкостных уровнемеров выполняют цилиндрического и пластинчатого типов, а также в виде жесткого стержня.

Цилиндрический емкостной преобразователь выполнен из двух или нескольких концентрично расположенных труб, а пластинчатый — из двух или нескольких параллельных пластин, между которыми находится слой жидкости высотой  $h$ .

**Емкость** преобразователя равна сумме емкостей двух участков — погруженного в жидкость с диэлектрической проницаемостью  $\epsilon_{\text{ж}}$  и находящегося в среде с диэлектрической проницаемостью  $\epsilon_{\text{ср}}$  (для воздуха  $\epsilon_{\text{ср}} = 1$ ).

При измерении высоты уровня агрессивных, но неэлектропроводных жидкостей обкладки преобразователя выполняют из химически стойких сплавов или покрывают тонкой антикоррозионной пленкой (винипластом или фторопластом), диэлектрические свойства которой учитывают при расчете. Покрытие обкладок тонкими пленками, обладающими высокими изолирующими свойствами, применяют также при измерении уровня электропроводной жидкости.



# ИЗМЕРЕНИЕ УРОВНЯ

Электрическую емкость измеряют обычно с применением резонансных и мостовых схем. При резонансном методе конденсатор с контролируемой емкостью, включенный параллельно с катушкой индуктивности, образует резонансный контур, настроенный в резонанс с частотой питающего напряжения при определенной начальной емкости преобразователя, которая соответствует наличию или отсутствию контролируемого вещества на заданном уровне. Изменение емкости преобразователя приводит к изменению собственной частоты контура и срыву резонанса. Этот метод используют в большей части емкостных **сигнализаторов уровня**.

**Омические уровнемеры** используют главным образом для сигнализации и поддержания в заданных пределах уровня электропроводных жидкостей (кислот, щелочей). Принцип действия омических сигнализаторов основан на замыкании электрической цепи источника питания через контролируемую среду, представляющую собой участок электрической цепи с определенным омическим сопротивлением. Практически омические сигнализаторы уровня можно применять для сред с проводимостью от  $2 \cdot 10^{-3}$  Ом/см и более.

Прибор представляет собой электромагнитное реле, включаемое в цепь между электродом и контролируемым материалом.

В качестве электродов применяют металлические стержни или трубы и угольные электроды (агрессивные жидкости).

Основной недостаток всех электродных приборов — невозможность их применения в средах вязких, кристаллизующихся, образующих твердые осадки и налипающих на электроды преобразователей.

## ИЗМЕРЕНИЕ УРОВНЯ

Положение уровня жидкостей или сыпучих материалов в закрытых емкостях можно контролировать с использованием проникающего  $\gamma$ -излучения. Измерение уровня основано на поглощении  $\gamma$ -лучей при прохождении их через слой вещества. Интенсивность  $\gamma$ -излучения при поглощении его веществом выражается экспоненциальной зависимостью:

$$J_x = J_0 \exp(-\mu x),$$

где  $J_x$  — интенсивность  $\gamma$ -лучей после прохождения слоя вещества толщиной  $x$ ;  $J_0$  — начальная интенсивность  $\gamma$ -излучения;  $\mu$  — коэффициент ослабления  $\gamma$ -излучения, зависящий от природы и толщины слоя вещества.

## ИЗМЕРЕНИЕ УРОВНЯ

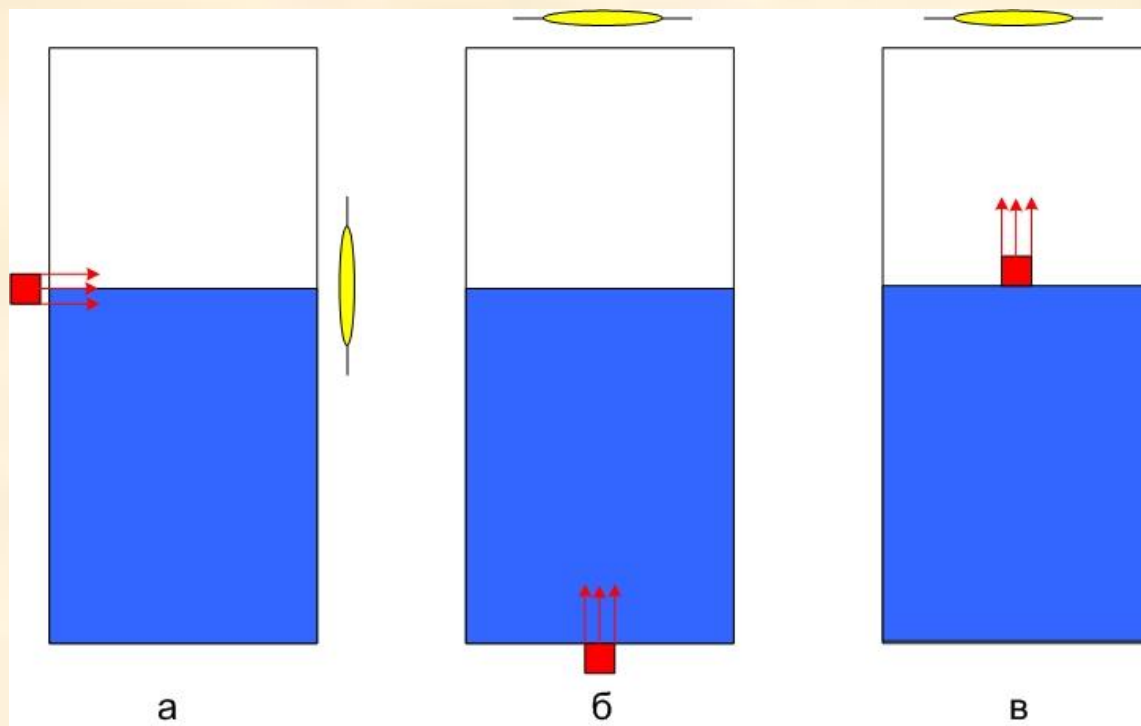
Для поглотителя сложного химического состава коэффициент ослабления

$$\mu = \frac{q_1 \mu_1}{\rho_1} + \frac{q_2 \mu_2}{\rho_2} + \dots,$$

где  $q_1, q_2$  — массовые доли составных частей вещества;  $\rho_1, \rho_2$  — плотности составных частей вещества.

# ИЗМЕРЕНИЕ УРОВНЯ

Возможны три принципиальные схемы радиоактивных уровнемеров. Схемы *а* и *б* применяют в случаях, когда излучатель нельзя поместить в сосуде. Схему, показанную на рис. *а* можно применять в качестве сигнализатора максимального или минимального уровня (при неподвижных излучателе *1* и приемнике излучения *2*) или для непрерывного измерения уровня (уровнемеры со следящей системой).



При небольшой высоте столба жидкости (для легких жидкостей до 1 м) можно применять схему, показанную на рис. *б*. Схему, приведенную на рис. *в*, целесообразно применять в случаях, когда в сосуд можно поместить поплавков.

**Ультразвуковые** и **акустические** уровнемеры позволяют измерять уровень при отсутствии контакта с контролируемой средой и в труднодоступных местах. В этих уровнемерах используется принцип отражения ультразвуковых колебаний от границы раздела двух сред с различными акустическими сопротивлениями. В ультразвуковых уровнемерах используется принцип отражения ультразвуковых колебаний со стороны жидкости, а в акустических — со стороны газовой среды.

К неконтактным измерителям относятся устройства, принцип действия которых основан на лоцировании поверхности жидкости акустическими или электромагнитными волнами (соответственно сонары и радары).

***К достоинствам подобных измерителей следует отнести отсутствие подвижных деталей и контакта датчика с жидкостью, простоту установки и обслуживания датчика на резервуаре, продолжительный срок службы.***

Сонары TS\_01 и TS\_02, выпускаемые фирмой **Valcom®**, являются неконтактными акустическими измерителями дистанции. Действие приборов основано на излучении импульсного акустического сигнала в направлении к поверхности жидкости, приеме отраженного от поверхности сигнала и определении расстояния до поверхности через измерение времени распространения сигнала до поверхности и обратно.

На работу измерителя могут оказывать влияние дополнительные отражатели акустического сигнала, например элементы конструкции емкости, в которой происходит измерение. Устранение негативного влияния этих отражений в измерителях производится путем пространственной локализации акустического луча.

В описываемых измерителях реализовано два метода локализации:

- использование остронаправленной антенны;
- создание специального акустического канала.



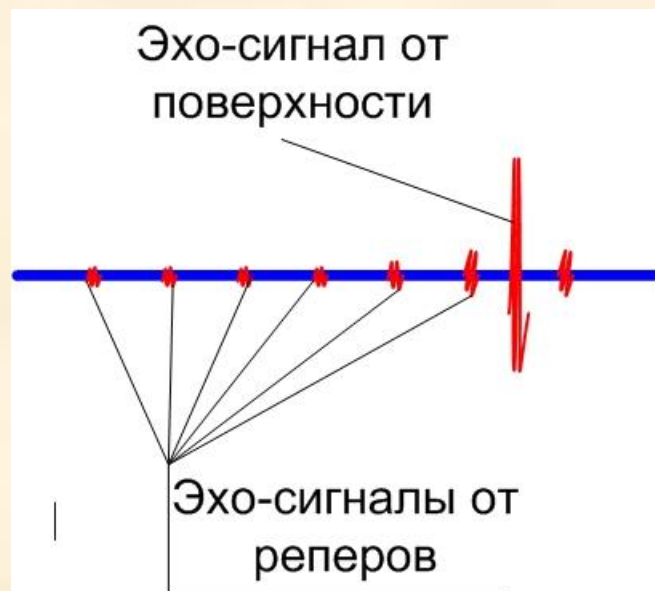
В первом случае ширина диаграммы направленности измерителя TS\_01 составляет  $12^\circ$  при диаметре антенны 40 мм. Его рабочая частота лежит в ультразвуковом диапазоне частот (60...80 кГц).

Во втором случае в измерителях типа TS\_02 канал распространения звука выполнен в виде обычной трубы диаметром 25...50 мм, проходящей через весь резервуар, а для создания наилучших условий распространения звука в трубе рабочая частота измерителя этого типа составляет 1...3 кГц.

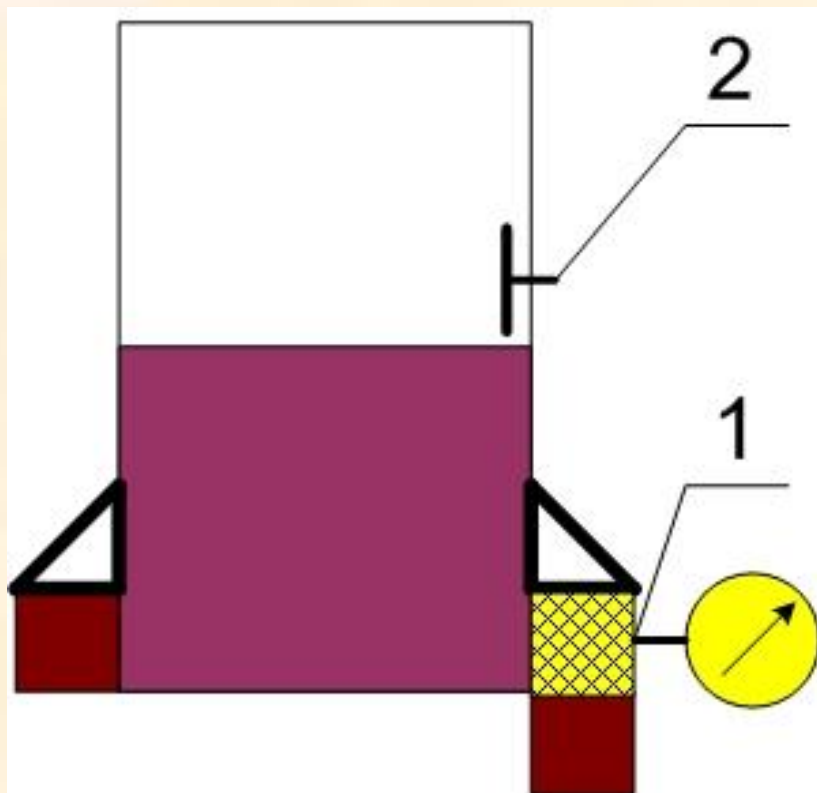
Реперные отражатели располагаются на пути следования акустического луча. У датчиков TS\_01 они крепятся на специальном тросе или кронштейнах и представляют собой плоские отражатели. У датчиков TS\_02 реперные отражатели выполнены в трубе.

Алгоритм работы измерителя дистанции не зависит от модификации основан на излучении импульсного акустического сигнала и приеме отраженных импульсов. Антенна периодически излучает в направлении поверхности короткий акустический сигнал.

Принятый сигнал – это совокупность импульсов, отраженных от поверхности и от реперных отражателей.



# ИЗМЕРЕНИЕ УРОВНЯ



**Непрерывное** измерение уровня сыпучих в бункере может быть реализовано методом **косвенного измерения** при помощи **тензодатчиков**, размещенных под опорами емкости (**позиция 1**).

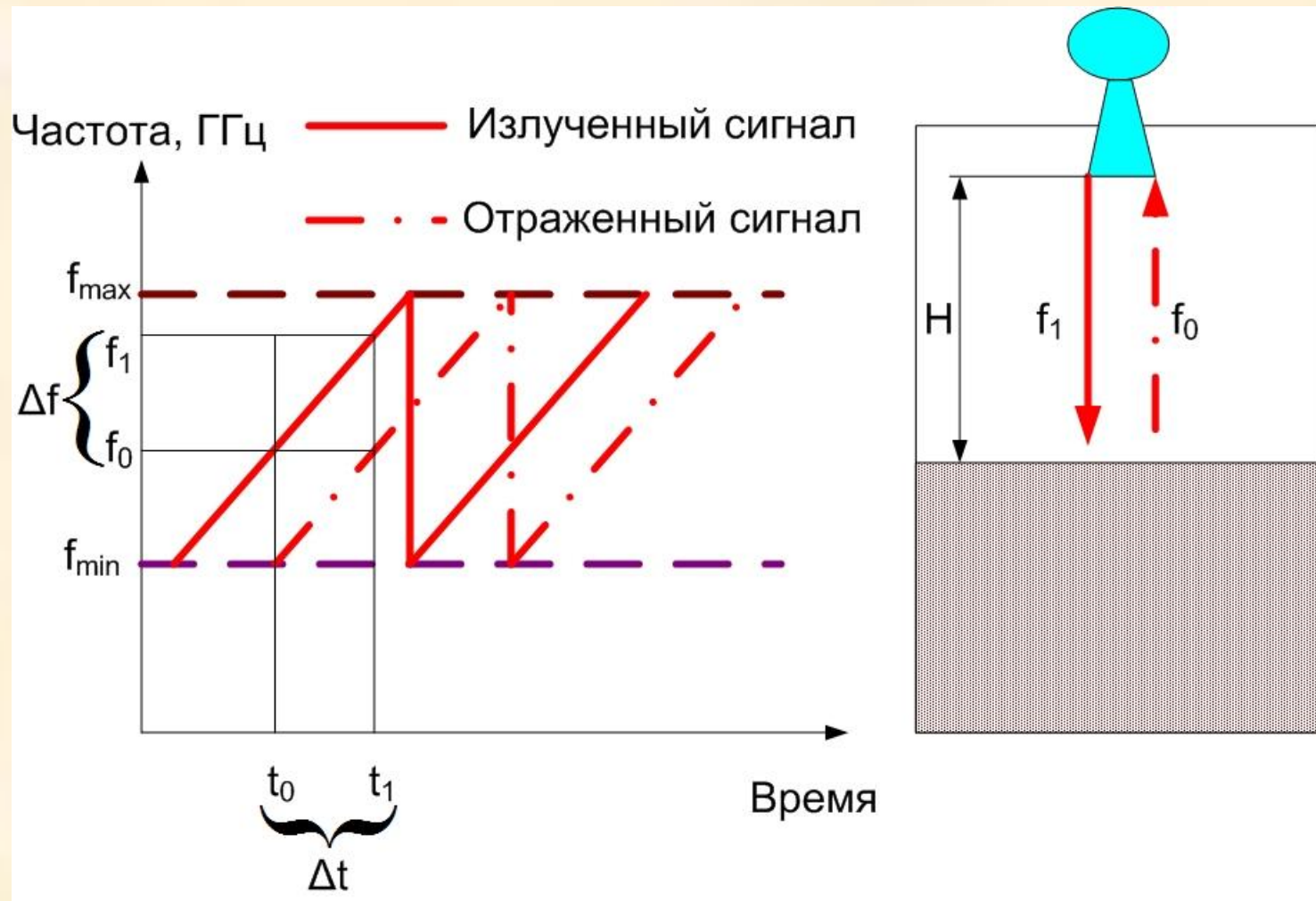
**Сигнализатор** уровня для сыпучих – тонкая **мембрана с микропереключателем**, срабатывающим от давления материала, передаваемого через мембрану (**позиция 2**).

# ИЗМЕРЕНИЕ УРОВНЯ

В основу работы положен принцип бесконтактного радиолокационного измерения расстояния до уровня раздела сред при помощи линейного частотно-модулированного непрерывного излучения (FMCW). Излученная антенной радиоволна отражается от поверхности продукта и через определенное время, зависящее от скорости распространения и расстояния до поверхности продукта, вновь попадает в антенну. Обработывается излученный и принятый сигнал, и по разности частот определяется расстояние до уровня раздела сред.

В уровнемере применена частота 10 ГГц, способствующая уменьшению чувствительности к помехам. Луч радара постоянно остается узким, что уменьшает погрешности от препятствий внутри резервуара.

# ИЗМЕРЕНИЕ УРОВНЯ



# ИЗМЕРЕНИЕ УРОВНЯ



Внешний вид радарного уровнемера производства ПГ  
Метран