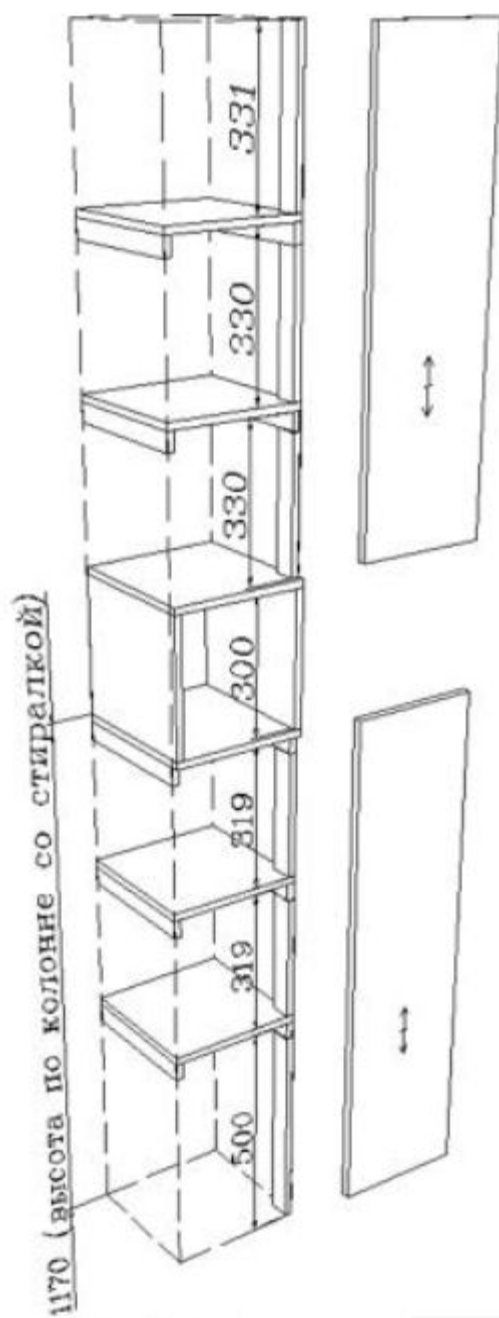


Эти 2 полки переделываем в 2 выдвижные сетки глубиной по 15 см.

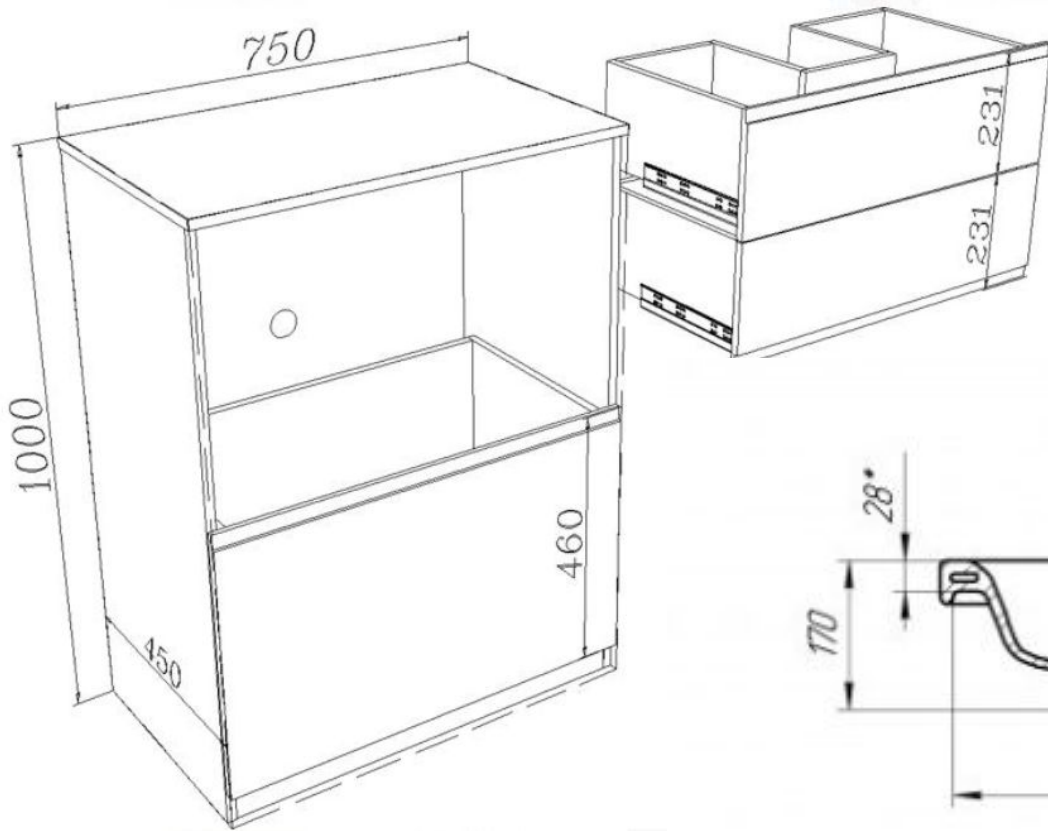
Над стиралкой надо сделать 1 выдвижную полку, просто чтобы она выдвигалась и защелкивалась при открытии, думаем использовать как гладильную зону





Нижний отсек делаем 70 см и куб сразу над ним

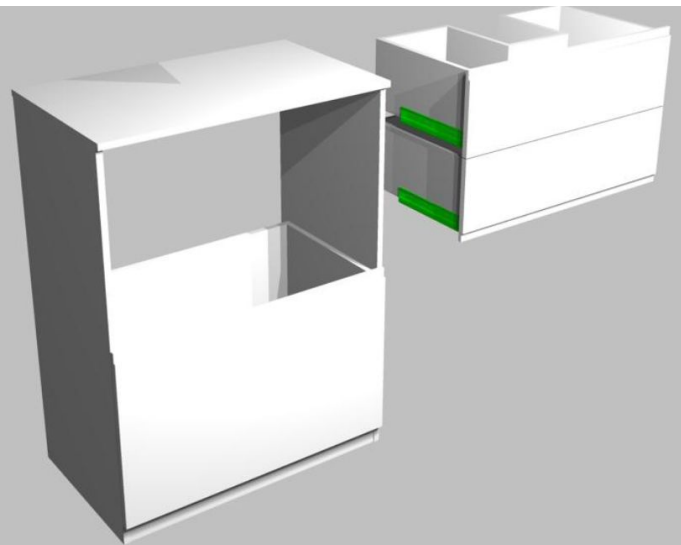
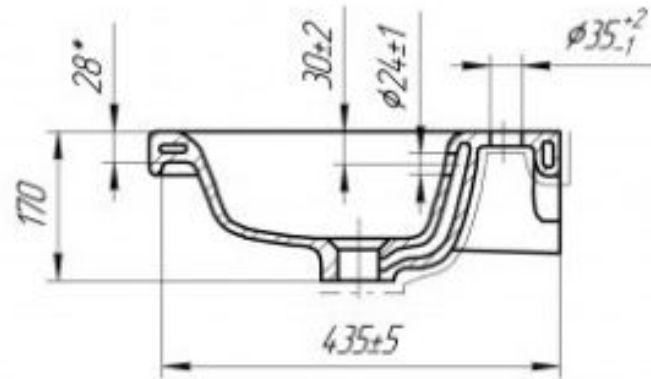
остальные полки делаем по 35



Наша раковина:

https://www.blumart.ru/rakovini_v_vannuu/17015_rakovina_cersanit_como_70_faya_nsovaya_belaya/

Схема есть по ссылке. У нас вопрос, а она не будет встроена в верхнюю часть?

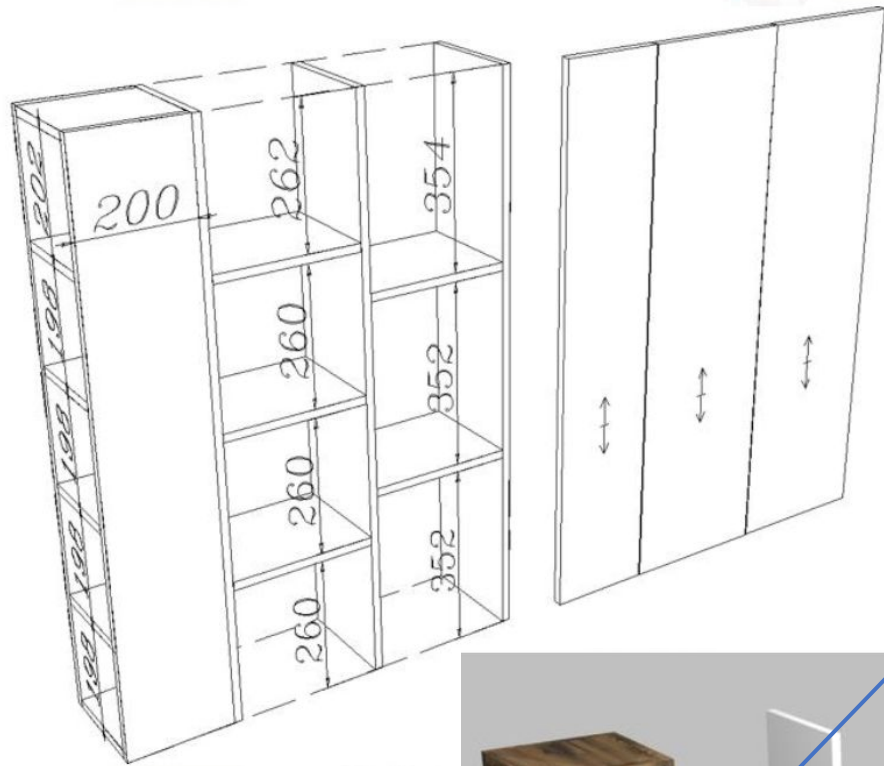


Мы представляли раковину утопленную

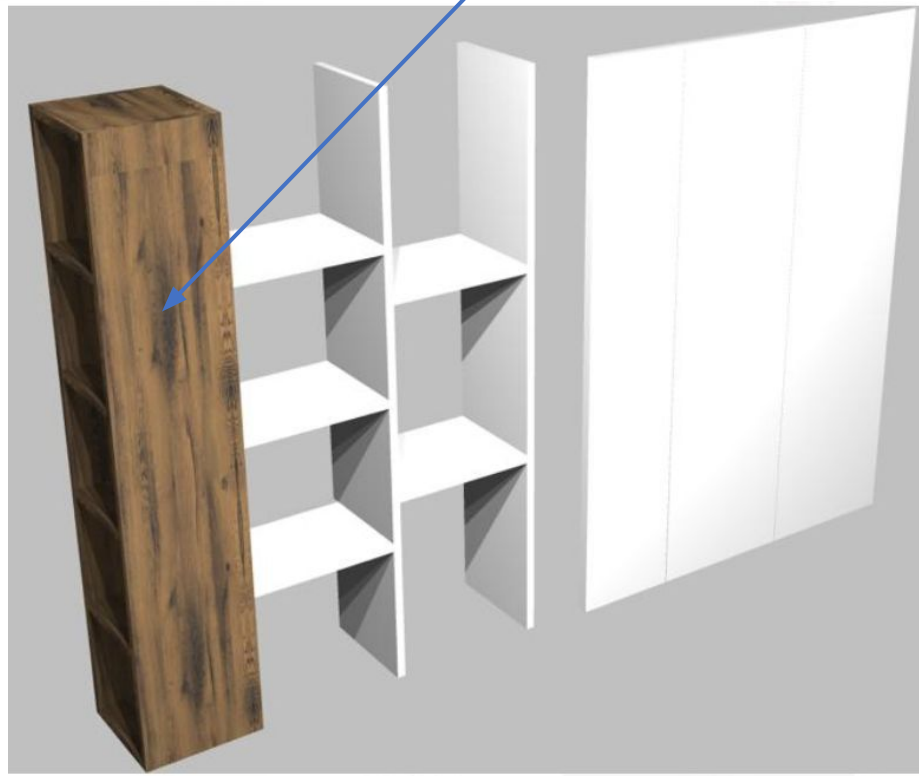


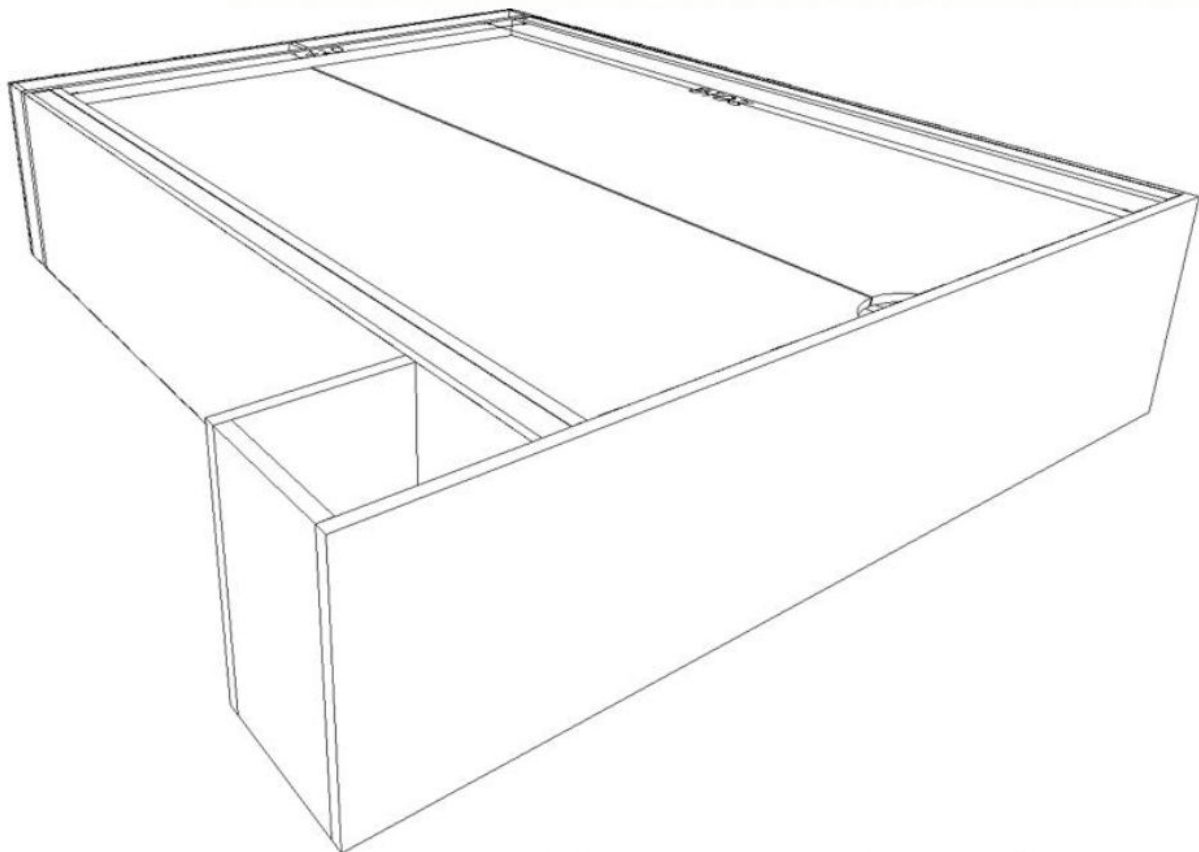


В верхнем ящике
под раковиной надо
сделать 3 отсека по
аналогии с фото



Вопрос эти полки закрываются с лицевой части белой панелью?





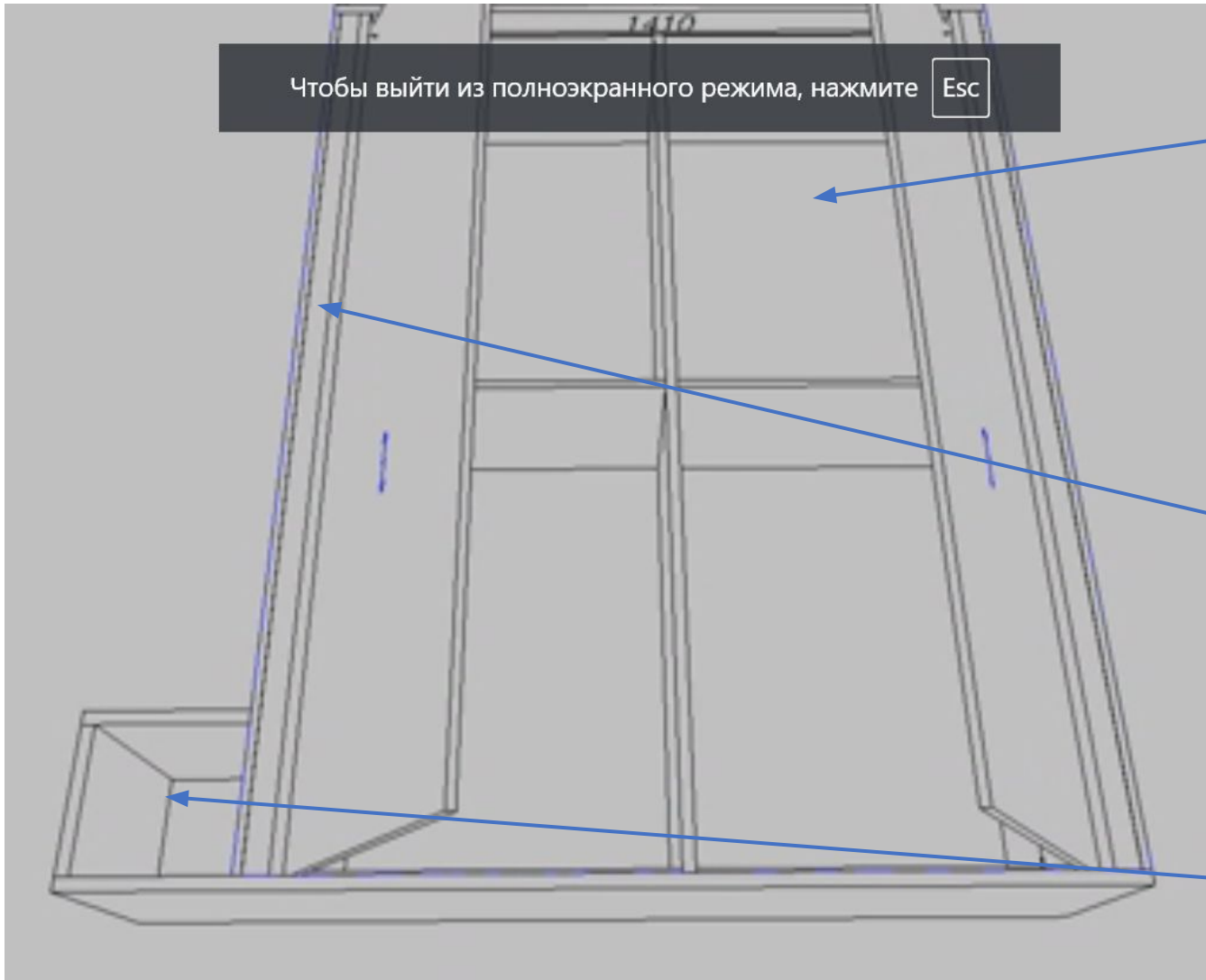
Текущий механизм открытия не подходит)))
Матрас, к сожалению, в воздухе не повиснет 😊
Надо на подобии





В головах мы обсуждали изголовье с небольшими полками по бокам и сверху если позволит высота светильника

Если что зоны светильников можно вырезать



Чтобы выйти из полноэкранного режима, нажмите Esc

Нам нужны размеры этих отсеков для хранения

По бокам будет какая-либо зона хранения?
Мы обсуждали на уровне «рук» сделать углубления под книги

+ не нашли полки для ниши в зоне спальни, над этим ящиком.
Верхние закрытые, нижние открытые