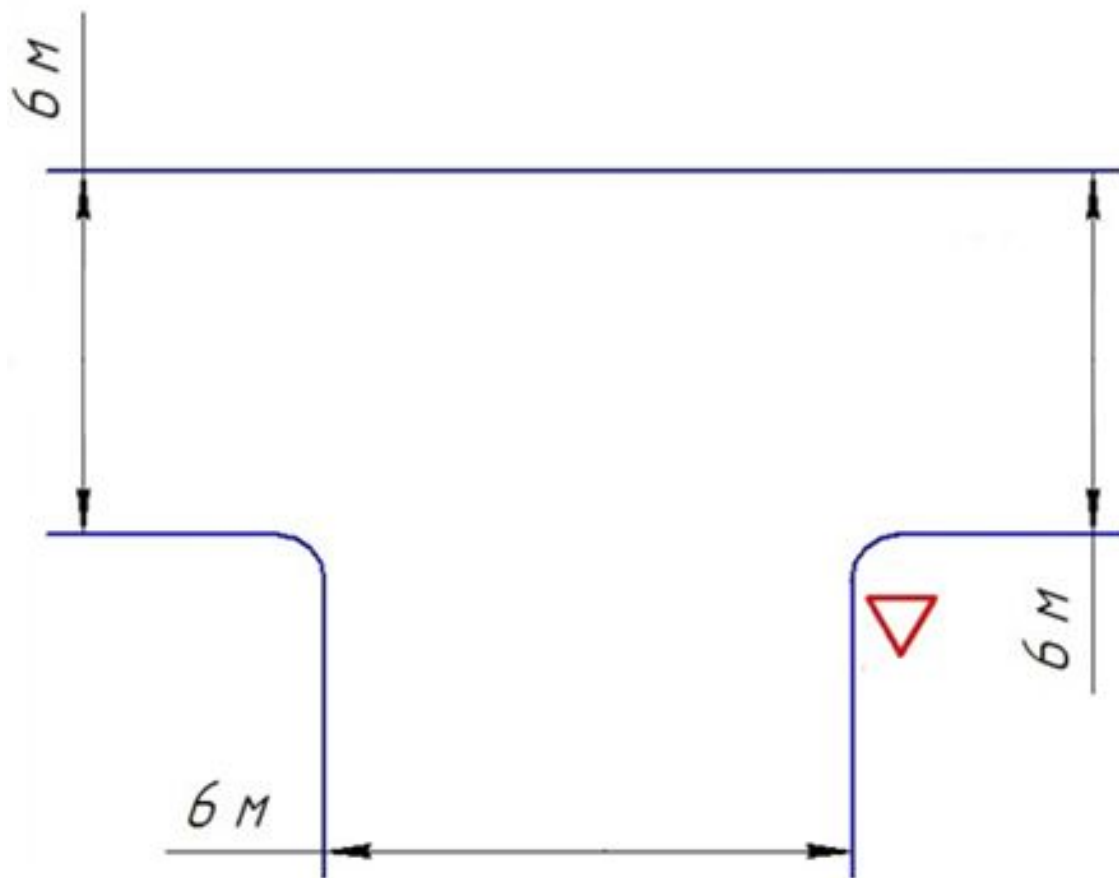


Исследование
пересечения улиц
Добролюбова и
Кошурникова

Выполнил: студент гр.3314
Турбин А.А.

Проверил: к.т.н., доцент
Федюнин П.И.

Анализ объекта

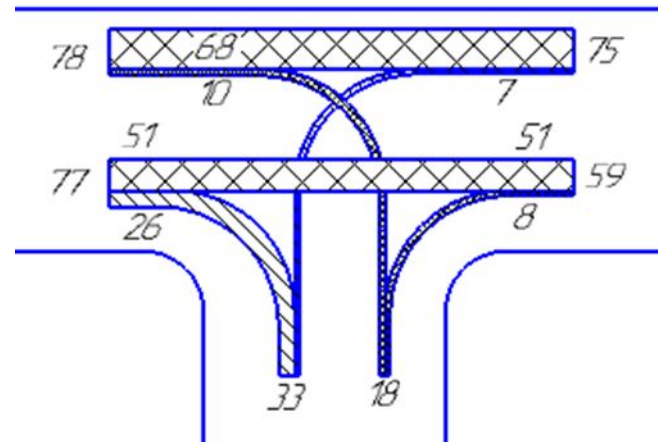
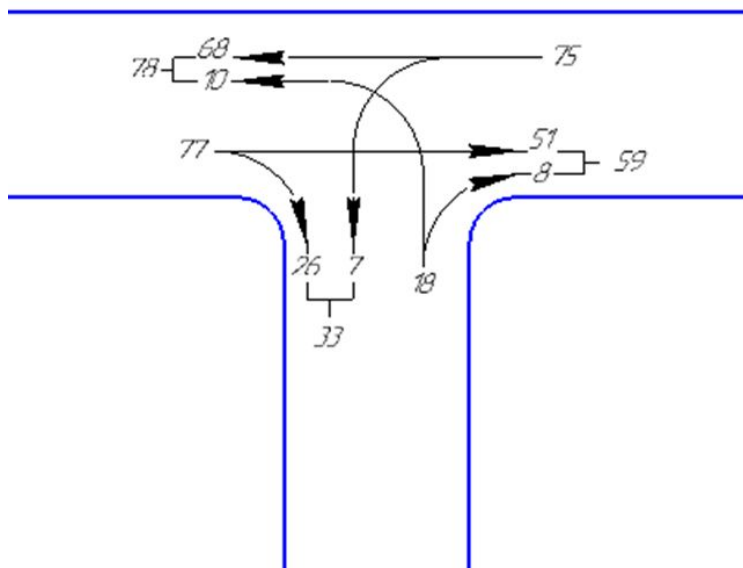


Анализ объекта



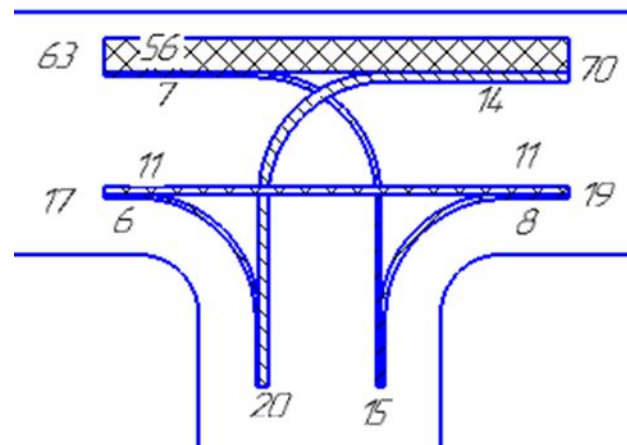
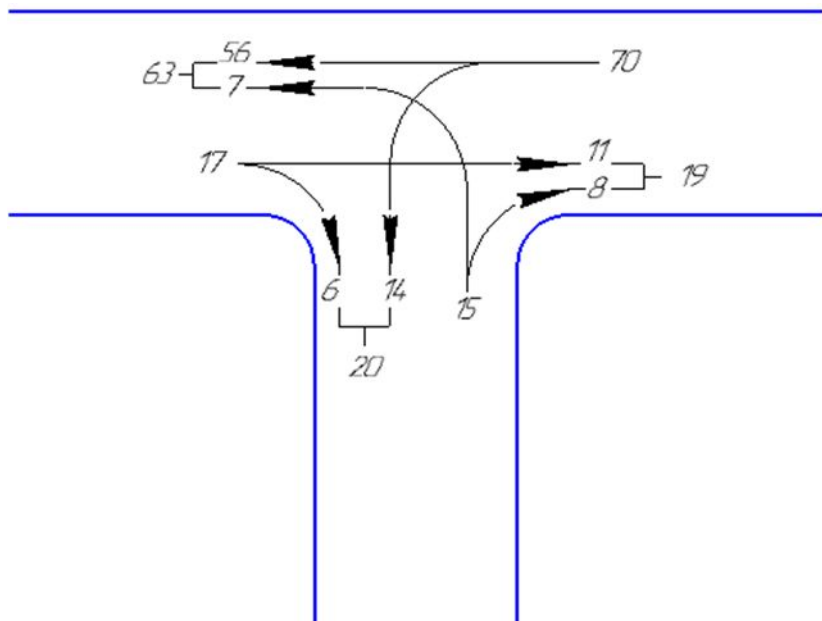
Натурное исследование

8:00



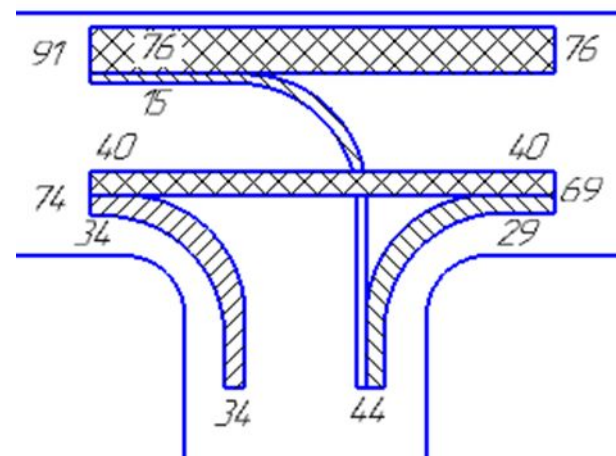
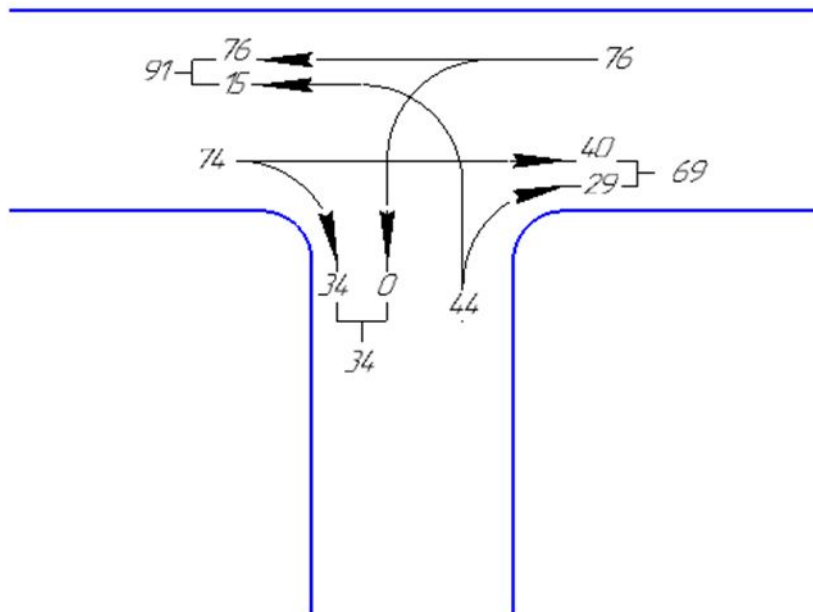
Натурное исследование

15:00



Натурное исследование

19:00



Конфликтные точки

